



## Характеристики и особенности

### Современная концепция котла

- Чугунный отопительный котел, работающий на твердом топливе, предназначен для теплоснабжения коттеджей и небольших промышленных сооружений
- Применяется как отдельный котел или в комбинации с отопительным котлом, работающим на газе или дизельном топливе
- Внешний теплообменник для закрытых систем и защитный термостат-вентиль как дополнительная опция

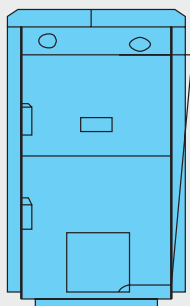
### Мощностные особенности

- 5 типоразмеров в диапазоне мощности 20 - 42 кВт
- Продолжительный процесс горения обеспечивается большими объемами загрузочной камеры и зольника
- Широкий диапазон применения благодаря разнообразному выбору топлива
- Котел Logano G211 D разработан специально с большой загрузочной камерой; длина полена может достигать до 68 см в длину

### Быстрый монтаж и простое обслуживание

- Беспроблемная установка в уже существующие системы
- Легкий доступ и простота чистки топочного пространства

## Logano G211



Типоразмер котла	20D	26D	32D	36D	42D
Высота, мм	1033	1033	1033	1033	1033
Ширина, мм	490	490	490	490	490
Глубина, мм	840	940	1040	1140	1240

Типоразмер котла	Артикул №	Цена, ЕВРО
G211-20 D	3000 9356	825,--
G211-26 D	3000 9357	910,--
G211-32 D	3000 9358	1.005,--
G211-36 D	3000 9359	1.084,--
G211-42 D	3000 9360	1.173,--

## Комплектующие для закрытых систем

Обозначение	Описание	Артикул №	Цена ЕВРО
Контур охлаждения S1*	<ul style="list-style-type: none"> <li>• Внешний теплообменник для установки на подающей линии котла</li> <li>• Гильза для погружного датчика</li> <li>• Штуцер для автоматического воздухоотводчика</li> </ul>	8200 0900	116,--
Защитный термостат-вентиль TS 130	<ul style="list-style-type: none"> <li>• Присоединение R 3/4"</li> <li>• Погружной датчик R 1/2" с наружной резьбой</li> <li>• Капиллярная трубка 1300мм</li> <li>• Температура срабатывания 95 °C</li> </ul>	00T13034A	102,--

\* Контур охлаждения S1 устанавливается только в сочетании с TS 130.

Цены рекомендуемые. Не предназначены для конечного потребителя, применяются как основа для расчетов. НДС не включен.

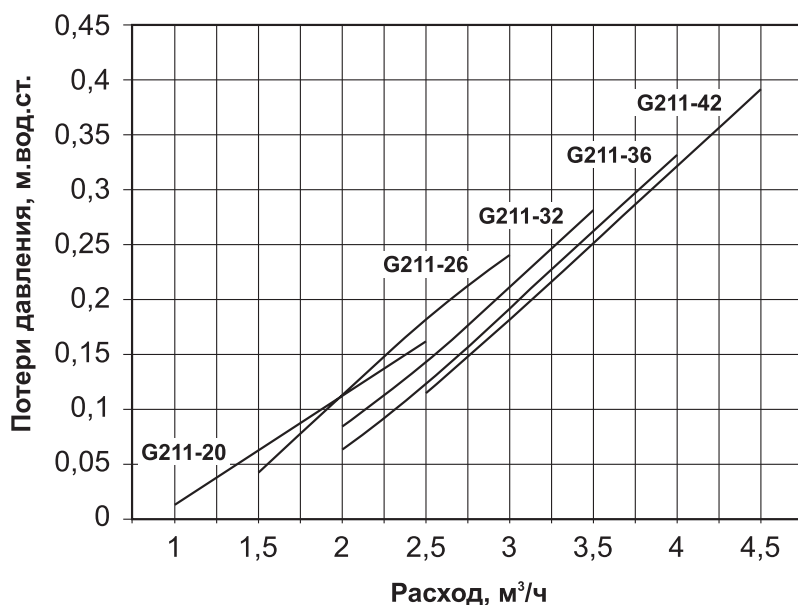
## Logano G211

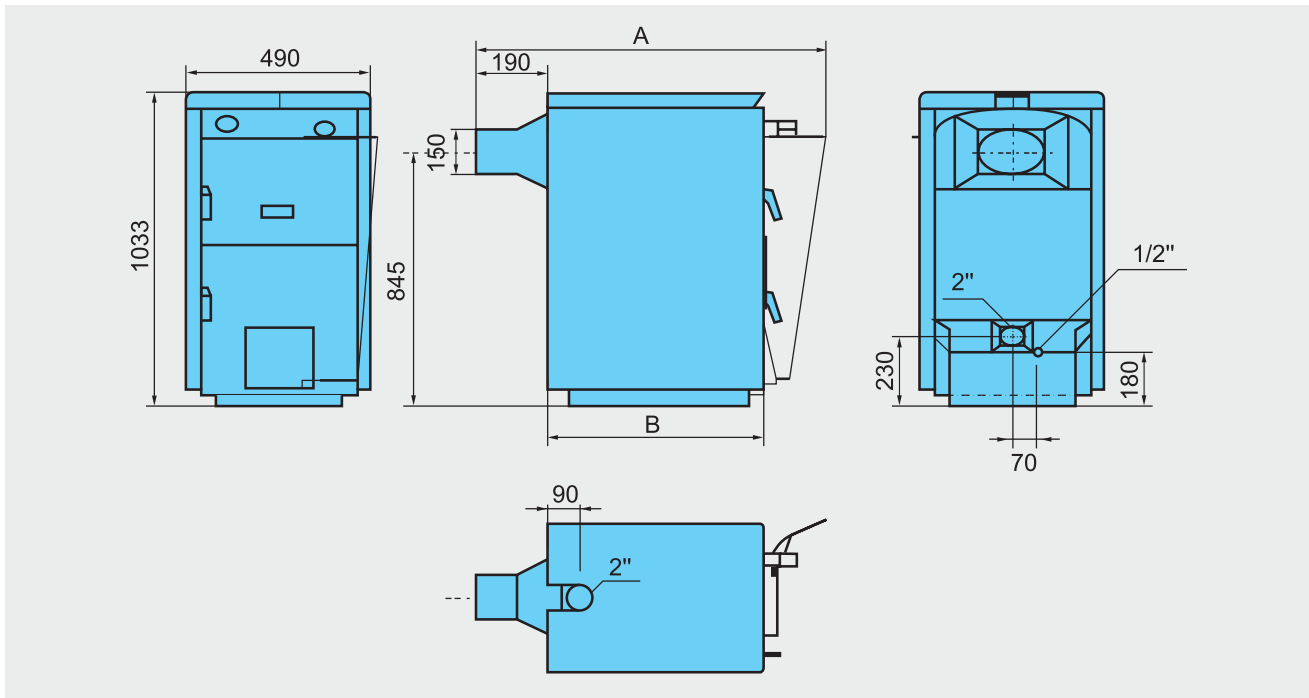
Типоразмер котла		20D	26D	32D	36D	42D
<b>Номинальная мощность</b>	<b>Кокс</b> кВт	<b>20</b>	<b>26</b>	<b>32</b>	<b>36</b>	<b>42</b>
Скорость сгорания топлива (при номинальной мощности)	кг/ч	3,7	4,8	5,9	6,66	7,77
Минимальная мощность	кВт	6	8	9,5	11	12,5
Скорость сгорания топлива (при минимальной мощности)	кг/ч	1,11	1,48	1,76	2,04	2,31
<b>Номинальная мощность</b>	<b>Каменный уголь</b> кВт	<b>18</b>	<b>24</b>	<b>30</b>	<b>36</b>	<b>42</b>
Скорость сгорания топлива (при номинальной мощности)	кг/ч	3,6	4,6	5,2	6,4	7,5
Минимальная мощность	кВт	9	12	15	18	21
Скорость сгорания топлива (при минимальной мощности)	кг/ч	7,9	2,3	2,6	3,2	3,7
Продолжительность процесса горения при номинальной мощности	ч			4		

Типоразмер котла		20D	26D	32D	36D	42D
<b>Номинальная мощность</b> (теплота сжигания древесины 13 МДж/кг и максимальной влажностью 20%)	<b>Дрова</b> кВт	<b>16</b>	<b>20</b>	<b>25</b>	<b>30</b>	<b>34</b>
Скорость сгорания топлива (при номинальной мощности)	кг/ч	4,85	6,11	7,38	8,65	9,92
Минимальная мощность	кВт	8	10	13	15	17
Скорость сгорания топлива (при минимальной мощности)	кг/ч	2,15	2,52	2,89	3,26	4,63
Продолжительность процесса горения при номинальной мощности	ч			2		
Максимальная длина полена, диаметр 150 мм	мм	280	380	480	580	680

6

## Потери давления





Типоразмер котла		20D	26D	32D	36D	42D	
Камера сгорания	объем	дм <sup>3</sup>	25,5	34	42,5	51	59,5
	длина	мм	290	390	490	590	690
	ширина	мм	300	300	300	300	300
Загрузочное отверстие (ширина x высота)	мм	310x230					
Количество секций	шт.	4	5	6	7	8	
Объем воды	л	27	31	35	39	43	
Эффективность	%	78-82					
Испытательное давление	бар	8,0					
Максимальное рабочее давление	бар	4,0					
Диапазон температуры нагрева воды	°C	50-90					
Минимальная температура выходящей воды	°C	45					
Подсоединение горячей воды		внутренняя резьба G2"					
Подсоединение контура охлаждения		внутренняя резьба G1/2"					
Вес <sup>1)</sup>	кг	210	245	280	315	350	
Высота с контуром охлаждения	мм	1344	1344	1344	1344	1344	
Общая глубина А	мм	840	940	1040	1140	1240	
Глубина В	мм	480	580	680	780	880	
<b>Перепад давления при номинальной и минимальной мощности</b>	Па	10-20	12-22	13-23	15-25	18-28	
Температура сжигания при номинальной мощности	°C	240	250	250	260	260	
Массовый поток продуктов сгорания при номинальной мощности	г/с	9,54	12,31	15,08	16,99	19,78	
Температура сжигания при минимальной мощности	°C	120	130	140	150	150	
Массовый поток продуктов сгорания при минимальной мощности	г/с	3,02	3,95	4,66	5,36	6,04	
Класс котла		3	3	3	3	3	

Номинальная мощность котла дана для температур наружного воздуха -12°C, - 15°C и -18°C. Выбор котла со слишком большой номинальной мощностью может привести к появлению копоти. Не рекомендуется использовать котлы с производительностью большей, чем тепловые потери обогреваемого объекта.

<sup>1)</sup> Вес нетто (без упаковки). Вес брутто (с упаковкой) примерно на 1,5 - 1 % выше



## Logano G211

**Область применения**

- Идеален для теплоснабжения при использовании дешевого или бесплатного местного топлива
- Logano G211 может применяться как отдельно работающий котел, а также в комбинации с отопительным котлом, работающим на газе или дизельном топливе. Возможна последующая доукомплектация котлом на газе/дизтопливе
- Logano G211 работает без использования вспомогательной энергии и может эксплуатироваться при отсутствии электропитания в сети.

**Особенности**

- Пять типоразмеров - начиная уже с 20 кВт - позволяют выбрать дымовую трубу в соответствии с мощностью котла.
- Большая загрузочная дверь и внушительные размеры загрузочной шахты допускают загрузку дровами крупных размеров.
- Большой объем загрузочного пространства камеры сгорания гарантирует длительный процесс горения.

**Прочная конструкция котла**

- Тело котла Logano G211 сделано из высококачественного чугуна, водоохлаждаемые

решетки являются его неотъемлемой частью.

- Подающая и обратная линии снабжены фланцами с внутренней резьбой G2".
- Труба дымохода диаметром 150 мм расположена в задней части котла. В ответвлении дымохода расположена откидная створка. Корпус котла состоит из панелей, скрепленных изоляцией. Для уменьшения конденсации при горении и увеличения срока службы котла, рекомендуется оборудовать котел механизмом защиты, чтобы температура не опускалась ниже 45°C (температура образования конденсата).

- Котел Logano G211 котлы оборудован регулятором температуры, который располагается в передней части котла и цепочкой соединяется с клапаном подачи воздуха.

**Универсальность применения благодаря возможности сжигания крупных кусков топлива**

- Применяемое топливо:
  - кокс для сжигания орех I (20 - 40 мм)
  - каменный уголь орех I (20 - 40 мм)

- каменный уголь орех II (10 - 20 мм) или кубик (40 - 100 мм)
- кокс для сжигания орех II (10 - 20 мм) или кубик (40 - 100 мм)
- дрова (длина полена до 0,5 м в зависимости от типоразмера котла)
- уголь или дрова в брикетах, гранулах или стружка
- Внимание: бурый уголь и опилки применять не рекомендуется
- При использованию топлива следует соблюдать местные требования

**Комплектация**

- Для отопительных теплоснабжающих установок по DIN 4751-1 и DIN 4751-2
- Чугунный отопительный секционный котел
- С большой загрузочной камерой и загрузочной шахтой, водоохлаждаемой решеткой, сборным коллектором дымовых газов и регулируемым дроссельным клапаном, регулятором горения, загрузочной дверцей, дверцей для выгрузки золы с воздушным клапаном, лопаткой для золы, с резьбовым фланцами для подающей и обратной линий, обшивкой котла с лакокрасочным покрытием и теплоизоляции

## Общие положения

- Особенно важно для экономичного режима работы при сжигании в котле твердого топлива обеспечить необходимую тягу в дымовой трубе
- Котел в системе центрального отопления должен быть присоединен к независимой дымовой трубе

**Зависимость мощности от размеров дымовой трубы**