



ТЕХНИЧЕСКИЙ КАТАЛОГ

# VX ФИТИНГИ ДЛЯ ПОЛИЭТИЛЕНОВЫХ ТРУБ



## ➤ ПРЕДПРИЯТИЕ

Компания ITAP SpA была основана в г. Лумеццане (Брешиа) в 1972 году и в настоящее время является лидирующим производителем кранов, фитингов и распределительных коллекторов для систем водоснабжения и отопления.

Благодаря полностью автоматизированному производству, располагающему 85 автоматизированных станков и 55 сборочными линиями, Компания может выпускать по 400.000 изделий в день.

Стремление к новшествам и соблюдение технических нормативов подтверждено сертификатом ISO 9001. Ориентация на качество всегда считалась решающим фактором для достижения значительных коммерческих результатов: сегодня ITAP с гордостью предлагает товары, сертифицированные многочисленными организациями во всем мире.



➤ Изделия ITAP получили сертификацию более чем 30 сертификационных организаций во всем мире.





# ВХ ФИТИНГИ ДЛЯ ПОЛИЭТИЛЕНОВЫХ ТРУБ

## 010 Соединение прямое ВР

ФИТИНГИ ДЛЯ ПОЛИЭТИЛЕНОВЫХ ТРУБАМИ ВЫСОКОЙ И НИЗКОЙ ПЛОТНОСТИ



РАЗМЕР	КОД ИТАР	УПАКОВКА
1/2"x20	0100012020	20/260
3/4"x25	0100034025	15/195
1"x32	0100100032	12/108
1"1/4x40	0100114040	6/54
1"1/2x50	0100112050	4/28
2"x63	0100200063	2/22

### КАЧЕСТВО



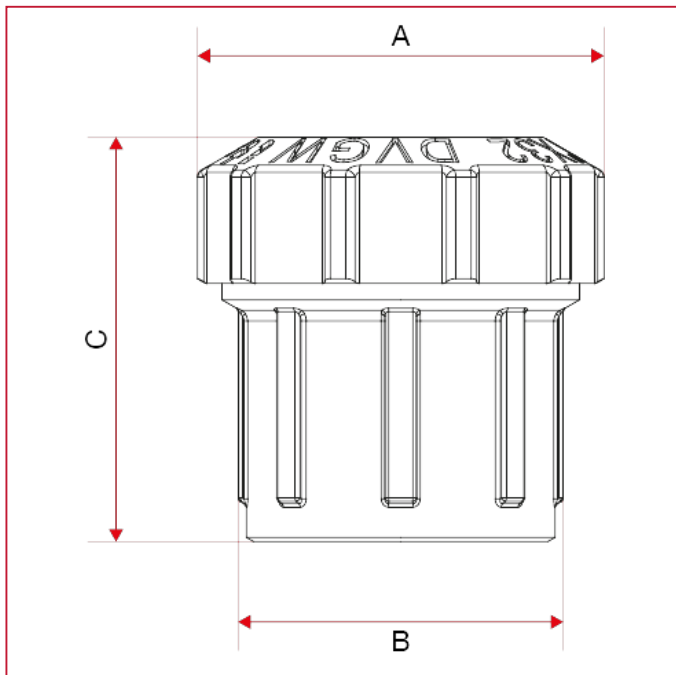
### ОПИСАНИЕ

Минимальная и максимальная рабочие температуры: -20°C, 110° (в отсутствии пара).

Нормальное давление: 25 бар.

Внутренние резьбы ISO 228 (эквивалентно DIN EN ISO 228 и BS EN ISO 228).

### ГАБАРИТНЫЕ РАЗМЕРЫ

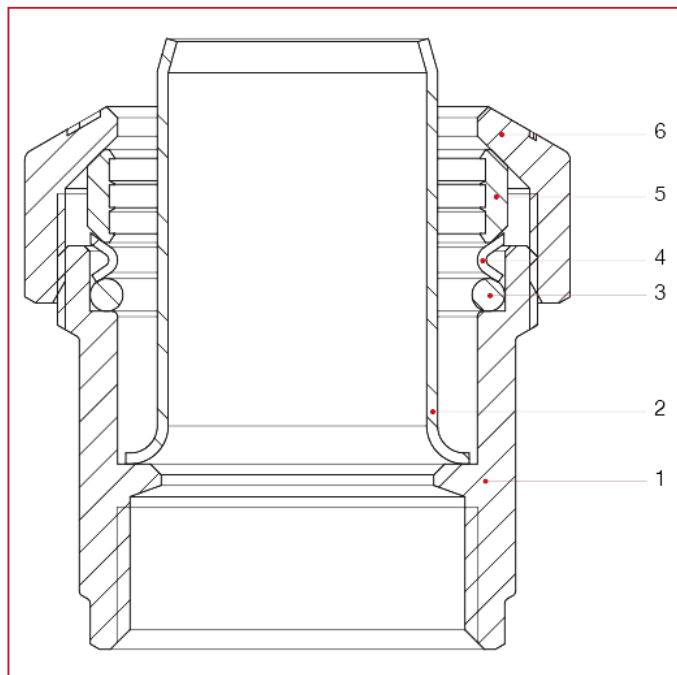


	1/2"x20	3/4"x25	1"x32	1"1/4x40	1"1/2x50	2"x63
DN	15	20	25	32	40	50
A	34	40	50	61	71	89
B	27	33	40	50	60	75
C	39,5	44,8	49,8	57,4	65,4	81,3



# УХ ФИТИНГИ ДЛЯ ПОЛИЭТИЛЕНОВЫХ ТРУБ

## МАТЕРИАЛЫ



N.	ОПИСАНИЕ	КО Л.	МАТЕРИАЛ
1	Корпус	1	Латунь CW617N
2	Усиливающая втулка	1	Нержавеющая сталь AISI 304
3	Уплотнительное кольцо	1	БНК
4	Прижимное уплотнительное кольцо	1	Нержавеющая сталь AISI 304
5	Зажимное кольцо	1	Никелированная латунь CW617N
6	Зажимная гайка	1	Латунь CW617N



# VX ФИТИНГИ ДЛЯ ПОЛИЭТИЛЕНОВЫХ ТРУБ

## ИНСТРУКЦИИ УСТАНОВКА



## КОМБИНАЦИЯ ФИТИНГОВ VX 4" X 110 мм





# ВХ ФИТИНГИ ДЛЯ ПОЛИЭТИЛЕНОВЫХ ТРУБ

## 010FL Соединение прямое ВР, фланцевое

ФИТИНГИ ДЛЯ ПОЛИЭТИЛЕНОВЫХ ТРУБАМИ ВЫСОКОЙ И НИЗКОЙ ПЛОТНОСТИ



РАЗМЕР	КОД ИТАР	УПАКОВКА
2"1/2x75	0100212075	1/12
3"x90	0100300090	1/8
4"x110	0100400110	1/4

### КАЧЕСТВО



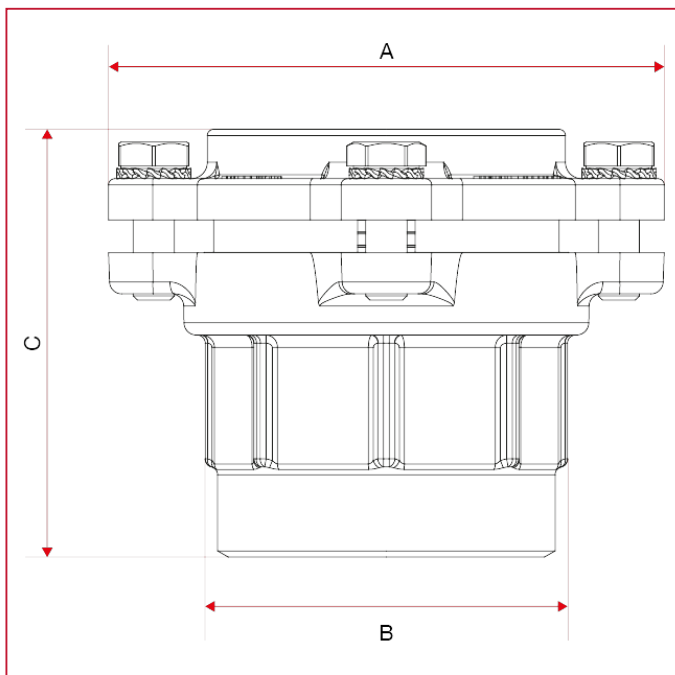
### ОПИСАНИЕ

Минимальная и максимальная рабочие температуры: -20°C, 110° (в отсутствии пара).

Нормальное давление: 25 бар.

Внутренние резьбы ISO 228 (эквивалентно DIN EN ISO 228 и BS EN ISO 228).

### ГАБАРИТНЫЕ РАЗМЕРЫ

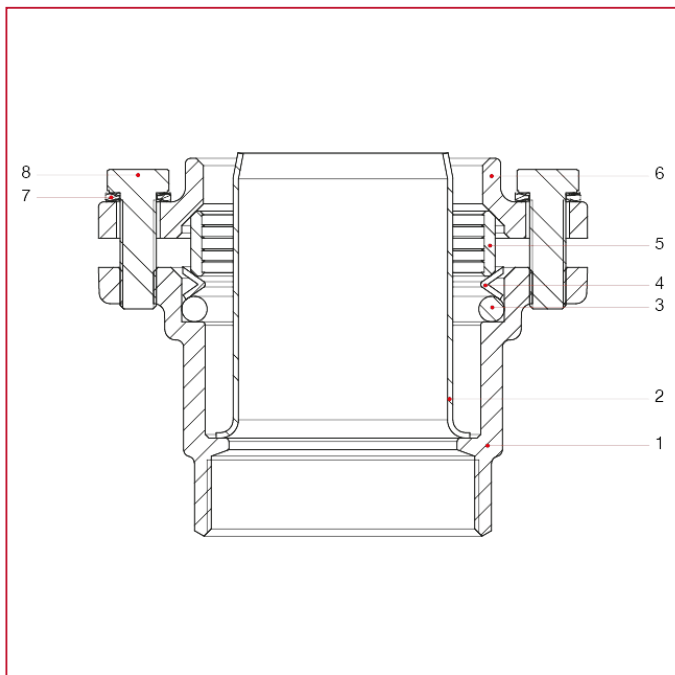


	2"1/2x75	3"x90	4"x110
DN	65	80	100
A	135	154	180
B	88	104	130
C	99,8	111,4	147



# УХ ФИТИНГИ ДЛЯ ПОЛИЭТИЛЕНОВЫХ ТРУБ

## МАТЕРИАЛЫ



N.	ОПИСАНИЕ	КО Л.	МАТЕРИАЛ
1	Корпус	1	Латунь CW617N
2	Усиливающая втулка	1	Нержавеющая сталь AISI 304
3	Уплотнительное кольцо	1	БНК
4	Прижимное уплотнительное кольцо	1	Нержавеющая сталь AISI 304
5	Зажимное кольцо	1	Латунь CW617N
6	Фланец	1	Латунь CW617N
7	Шайба	4	Нержавеющая сталь AISI 304
8	Винт	4	Нержавеющая сталь AISI 304



# VX ФИТИНГИ ДЛЯ ПОЛИЭТИЛЕНОВЫХ ТРУБ

## ИНСТРУКЦИИ УСТАНОВКА



## КОМБИНАЦИЯ ФИТИНГОВ VX 4" X 110 мм







# УХ ФИТИНГИ ДЛЯ ПОЛИЭТИЛЕНОВЫХ ТРУБ

## 015 Соединение прямое НР

ФИТИНГИ ДЛЯ ПОЛИЭТИЛЕНОВЫХ ТРУБАМИ ВЫСОКОЙ И НИЗКОЙ ПЛОТНОСТИ



РАЗМЕР	КОД ИТАР	УПАКОВКА
1/2"x20	0150012020	20/280
3/4"x25	0150034025	15/195
1"x32	0150100032	12/108
1"1/4x40	0150114040	6/54
1"1/2x50	0150112050	4/28
2"x63	0150200063	2/22

### КАЧЕСТВО



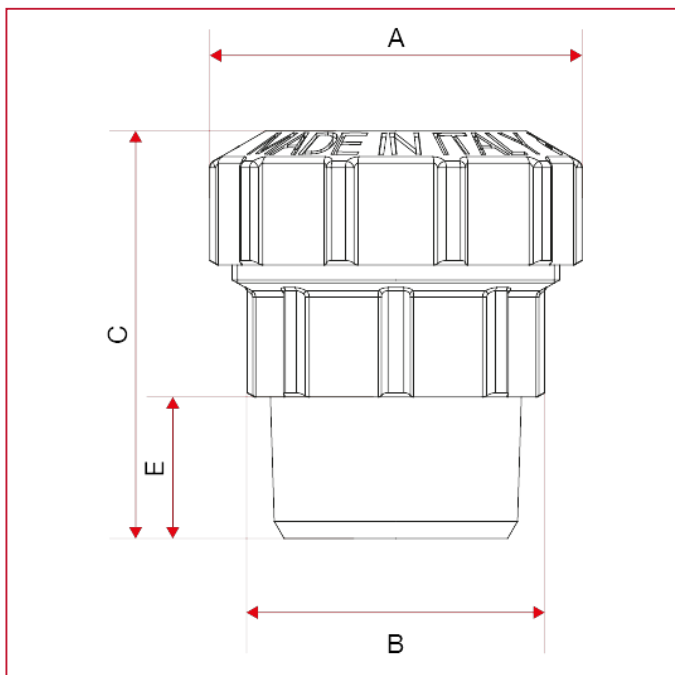
### ОПИСАНИЕ

Минимальная и максимальная рабочие температуры: -20°C, 110° (в отсутствии пара).

Нормальное давление: 25 бар.

Наружная резьба: ISO 7/1 (эквивалентно DIN EN ISO 10226-1 и BS EN 10226-1).

### ГАБАРИТНЫЕ РАЗМЕРЫ

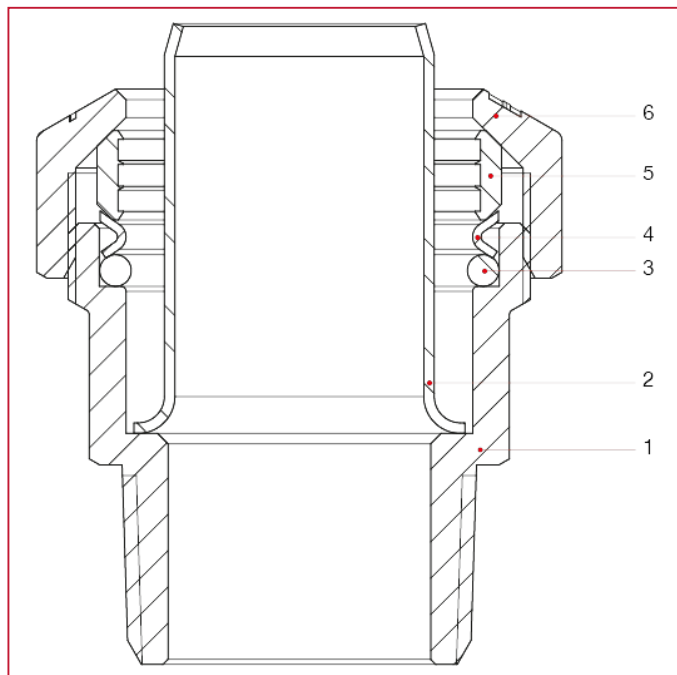


	1/2"x20	3/4"x25	1"x32	1"1/4x40	1"1/2x50	2"x63
DN	15	20	25	32	40	50
A	34	40	50	61	71	89
B	27	33	40	50	60	75
C	43	48	54,5	62,5	67,5	89
E	15	16,5	19	21,5	21,5	26



# УХ ФИТИНГИ ДЛЯ ПОЛИЭТИЛЕНОВЫХ ТРУБ

## МАТЕРИАЛЫ



N.	ОПИСАНИЕ	КО Л.	МАТЕРИАЛ
1	Корпус	1	Латунь CW617N
2	Усиливающая втулка	1	Нержавеющая сталь AISI 304
3	Уплотнительное кольцо	1	БНК
4	Прижимное уплотнительное кольцо	1	Нержавеющая сталь AISI 304
5	Зажимное кольцо	1	Никелированная латунь CW617N
6	Зажимная гайка	1	Латунь CW617N



# VX ФИТИНГИ ДЛЯ ПОЛИЭТИЛЕНОВЫХ ТРУБ

## ИНСТРУКЦИИ УСТАНОВКА



## КОМБИНАЦИЯ ФИТИНГОВ VX 4" X 110 мм





# ВХ ФИТИНГИ ДЛЯ ПОЛИЭТИЛЕНОВЫХ ТРУБ

## 015FL Соединение прямое НР, фланцевое

ФИТИНГИ ДЛЯ ПОЛИЭТИЛЕНОВЫХ ТРУБАМИ ВЫСОКОЙ И НИЗКОЙ ПЛОТНОСТИ



РАЗМЕР	КОД ИТАР	УПАКОВКА
2"1/2x75	0150212075	1/12
3"x90	0150300090	1/8
4"x110	0150400110	1/4

### КАЧЕСТВО



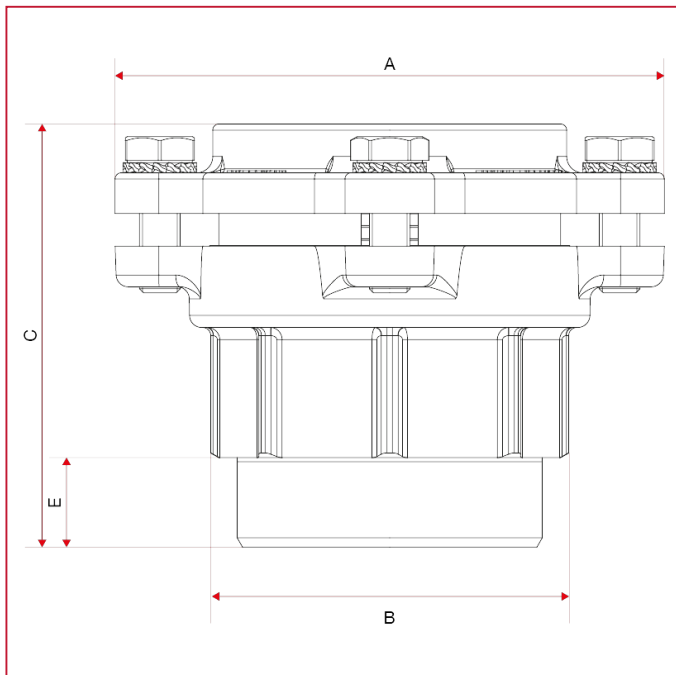
### ОПИСАНИЕ

Минимальная и максимальная рабочие температуры: -20°C, 110° (в отсутствии пара).

Нормальное давление: 25 бар.

Наружная резьба: ISO228 (эквивалентно DIN EN ISO 228 и BS EN ISO 228).

### ГАБАРИТНЫЕ РАЗМЕРЫ

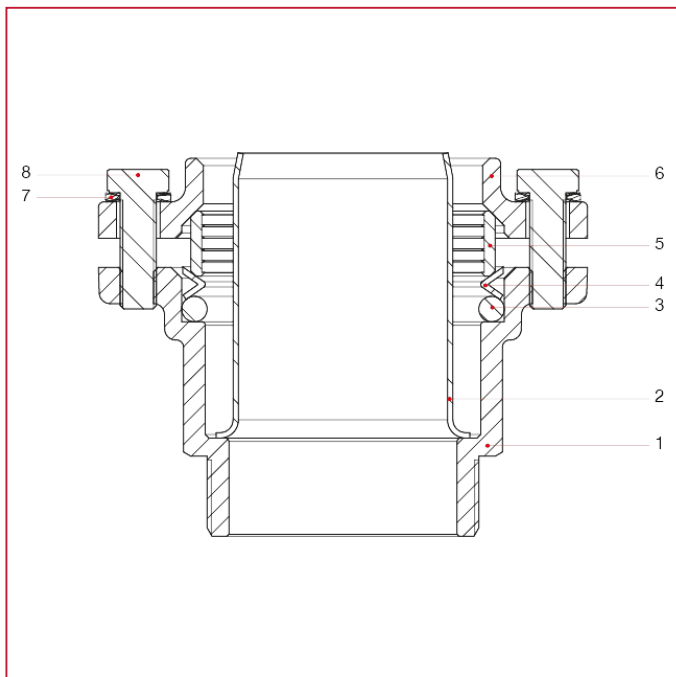


	2"1/2x75	3"x90	4"x110
DN	65	80	100
A	135	154	180
B	88	104	130
C	105	115	147
E	22	24	29



# УХ ФИТИНГИ ДЛЯ ПОЛИЭТИЛЕНОВЫХ ТРУБ

## МАТЕРИАЛЫ



N.	ОПИСАНИЕ	КО Л.	МАТЕРИАЛ
1	Корпус	1	Латунь CW617N
2	Усиливающая втулка	1	Нержавеющая сталь AISI 304
3	Уплотнительное кольцо	1	БНК
4	Прижимное уплотнительное кольцо	1	Нержавеющая сталь AISI 304
5	Зажимное кольцо	1	Латунь CW617N
6	Фланец	1	Латунь CW617N
7	Шайба	4	Нержавеющая сталь AISI 304
8	Винт	4	Нержавеющая сталь AISI 304



# VX ФИТИНГИ ДЛЯ ПОЛИЭТИЛЕНОВЫХ ТРУБ

## ИНСТРУКЦИИ УСТАНОВКА



## КОМБИНАЦИЯ ФИТИНГОВ VX 4" X 110 мм





# УХ ФИТИНГИ ДЛЯ ПОЛИЭТИЛЕНОВЫХ ТРУБ

## 020 Муфта

ФИТИНГИ ДЛЯ ПОЛИЭТИЛЕНОВЫХ ТРУБАМИ ВЫСОКОЙ И НИЗКОЙ ПЛОТНОСТИ



РАЗМЕР	КОД ИТАР	УПАКОВКА
20	0200012020	12/168
25	0200034025	10/140
32	0200100032	8/56
40	0200114040	4/36
50	0200112050	2/28
63	0200200063	2/12

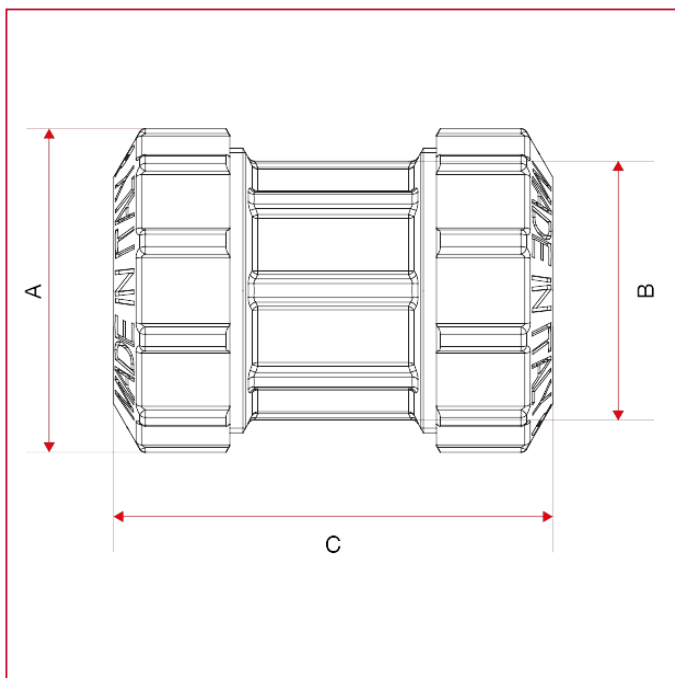
### КАЧЕСТВО



### ОПИСАНИЕ

Минимальная и максимальная рабочие температуры: -20°C, 110° (в отсутствии пара).  
Нормальное давление: 25 бар.

### ГАБАРИТНЫЕ РАЗМЕРЫ

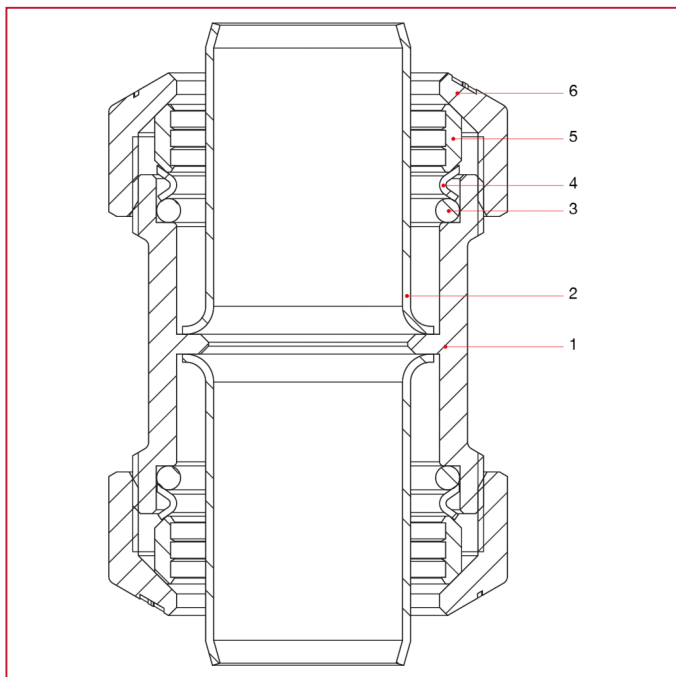


	20	25	32	40	50	63
DN	15	20	25	32	40	50
A	34	40	50	61	71	89
B	27	33	40	50	60	75
C	52	60	67	77	99	115



# УХ ФИТИНГИ ДЛЯ ПОЛИЭТИЛЕНОВЫХ ТРУБ

## МАТЕРИАЛЫ



N.	ОПИСАНИЕ	КО Л.	МАТЕРИАЛ
1	Корпус	1	Латунь CW617N
2	Усиливающая втулка	2	Нержавеющая сталь AISI 304
3	Уплотнительное кольцо	2	БНК
4	Прижимное уплотнительное кольцо	2	Нержавеющая сталь AISI 304
5	Зажимное кольцо	2	Никелированная латунь CW617N
6	Зажимная гайка	2	Латунь CW617N





# VX ФИТИНГИ ДЛЯ ПОЛИЭТИЛЕНОВЫХ ТРУБ

## ИНСТРУКЦИИ УСТАНОВКА



## КОМБИНАЦИЯ ФИТИНГОВ VX 4" X 110 мм





# ВХ ФИТИНГИ ДЛЯ ПОЛИЭТИЛЕНОВЫХ ТРУБ

## 020FL Муфта, фланцевое

ФИТИНГИ ДЛЯ ПОЛИЭТИЛЕНОВЫХ ТРУБАМИ ВЫСОКОЙ И НИЗКОЙ ПЛОТНОСТИ



РАЗМЕР	КОД ИТАР	УПАКОВКА
75	0200212075	1/6
90	0200300090	1/5
110	0200400110	1/3

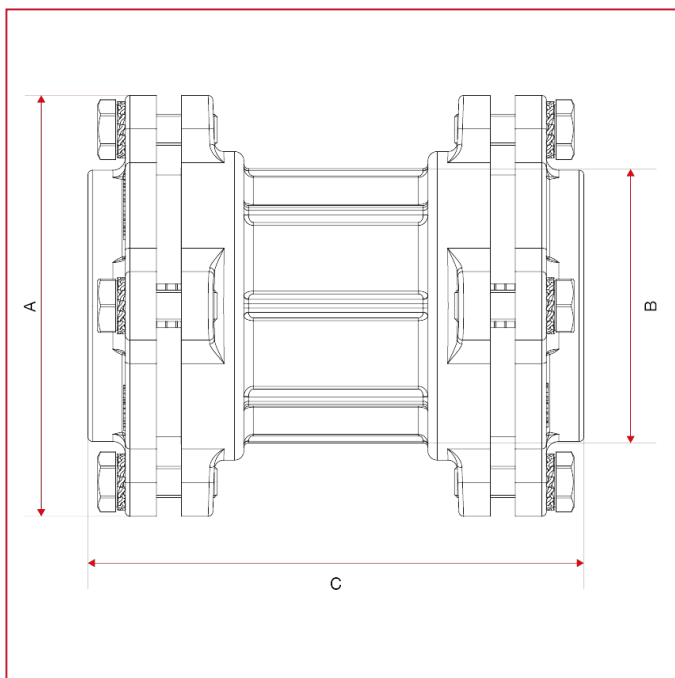
### КАЧЕСТВО



### ОПИСАНИЕ

Минимальная и максимальная рабочие температуры: -20°C, 110° (в отсутствии пара).  
Нормальное давление: 25 бар.

### ГАБАРИТНЫЕ РАЗМЕРЫ

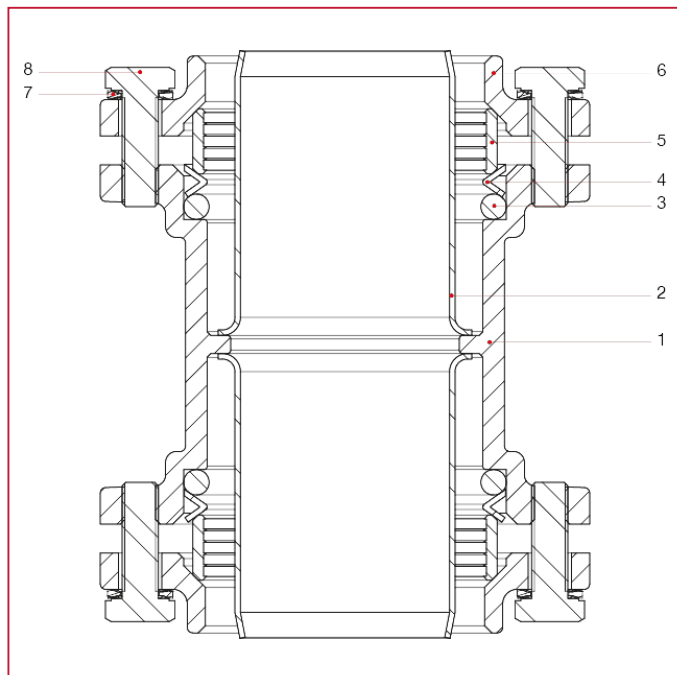


	75	90	110
DN	65	80	100
A	135	154	180
B	88	104	130
C	150	170	221



# УХ ФИТИНГИ ДЛЯ ПОЛИЭТИЛЕНОВЫХ ТРУБ

## МАТЕРИАЛЫ



N.	ОПИСАНИЕ	КО Л.	МАТЕРИАЛ
1	Корпус	1	Латунь CW617N
2	Усиливающая втулка	2	Нержавеющая сталь AISI 304
3	Уплотнительное кольцо	2	БНК
4	Прижимное уплотнительное кольцо	2	Нержавеющая сталь AISI 304
5	Зажимное кольцо	2	Латунь CW617N
6	Фланец	2	Латунь CW617N
7	Шайба	8	Нержавеющая сталь AISI 304
8	Винт	8	Нержавеющая сталь AISI 304



# VX ФИТИНГИ ДЛЯ ПОЛИЭТИЛЕНОВЫХ ТРУБ

## ИНСТРУКЦИИ УСТАНОВКА



## КОМБИНАЦИЯ ФИТИНГОВ VX 4" X 110 мм





# УХ ФИТИНГИ ДЛЯ ПОЛИЭТИЛЕНОВЫХ ТРУБ

## 025 Муфта удлиненная ремонтная

ФИТИНГИ ДЛЯ ПОЛИЭТИЛЕНОВЫХ ТРУБАМИ ВЫСОКОЙ И НИЗКОЙ ПЛОТНОСТИ



РАЗМЕР	КОД ИТАР	УПАКОВКА
32	0250100032	6/36
40	0250114040	4/20
50	0250112050	2/18
63	0250200063	1/6

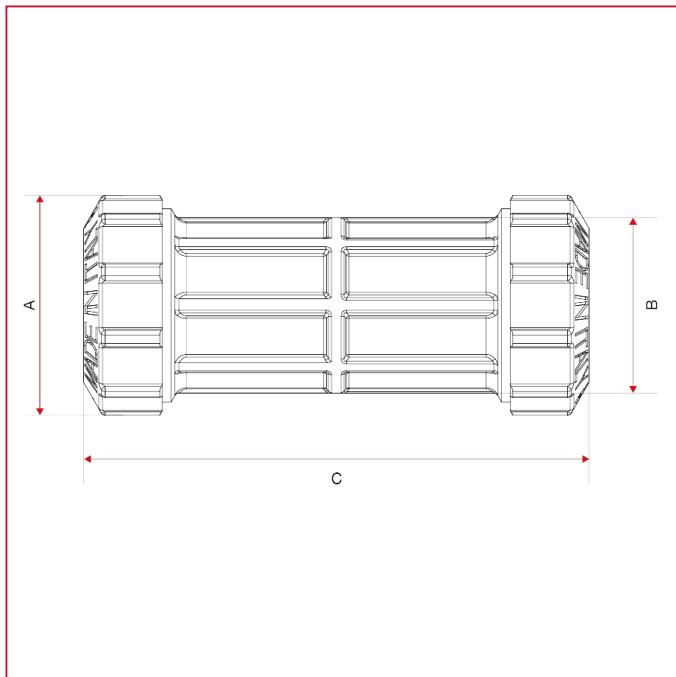
### КАЧЕСТВО



### ОПИСАНИЕ

Минимальная и максимальная рабочие температуры: -20°C, 110° (в отсутствии пара).  
Нормальное давление: 25 бар.

### ГАБАРИТНЫЕ РАЗМЕРЫ

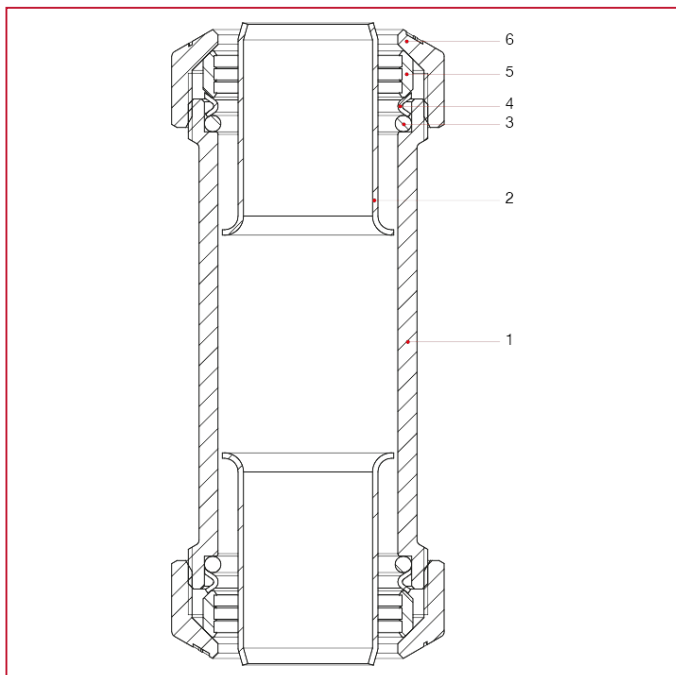


	32	40	50	63
DN	25	32	40	50
A	50	61	71	89
B	40	49	59	75
C	115	125	139	163



# УХ ФИТИНГИ ДЛЯ ПОЛИЭТИЛЕНОВЫХ ТРУБ

## МАТЕРИАЛЫ



N.	ОПИСАНИЕ	КО Л.	МАТЕРИАЛ
1	Корпус	1	Латунь CW617N
2	Усиливающая втулка	2	Нержавеющая сталь AISI 304
3	Уплотнительное кольцо	2	БНК
4	Прижимное уплотнительное кольцо	2	Нержавеющая сталь AISI 304
5	Зажимное кольцо	2	Никелированная латунь CW617N
6	Зажимная гайка	2	Латунь CW617N



# VX ФИТИНГИ ДЛЯ ПОЛИЭТИЛЕНОВЫХ ТРУБ

## ИНСТРУКЦИИ УСТАНОВКА



## КОМБИНАЦИЯ ФИТИНГОВ VX 4" X 110 мм





# УХ ФИТИНГИ ДЛЯ ПОЛИЭТИЛЕНОВЫХ ТРУБ

## 030 Тройник

ФИТИНГИ ДЛЯ ПОЛИЭТИЛЕНОВЫХ ТРУБАМИ ВЫСОКОЙ И НИЗКОЙ ПЛОТНОСТИ



РАЗМЕР	КОД ИТАР	УПАКОВКА
20	0300012020	6/84
25	0300034025	6/54
32	0300100032	4/28
40	0300114040	4/20
50	0300112050	2/10
63	0300200063	1/6

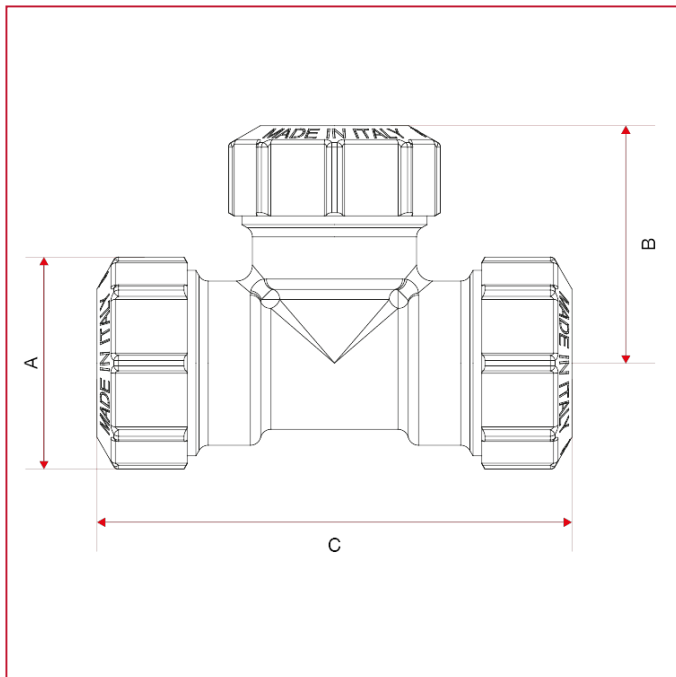
### КАЧЕСТВО



### ОПИСАНИЕ

Минимальная и максимальная рабочие температуры: -20°C, 110° (в отсутствии пара).  
Нормальное давление: 25 бар.

### ГАБАРИТНЫЕ РАЗМЕРЫ



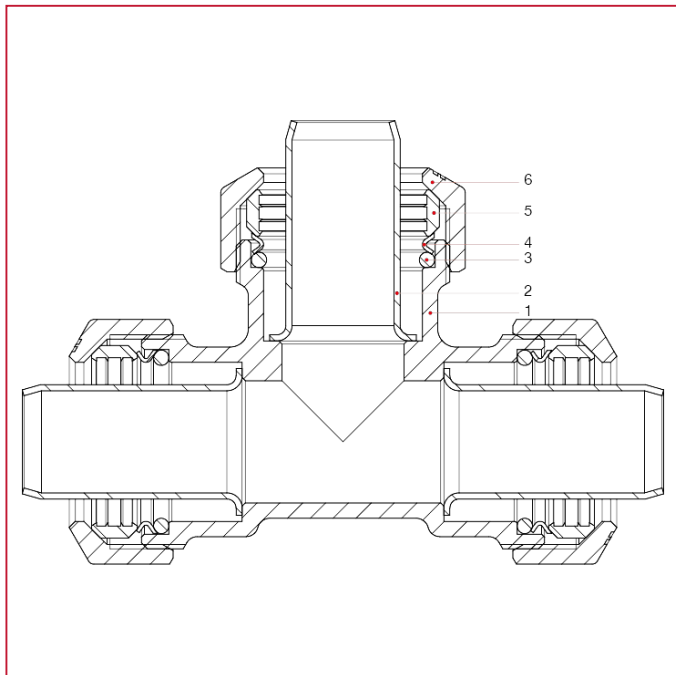
	20	25	32	40	50	63
DN	15	20	25	32	40	50
A	34	40	50	61	71	89
B	38	45	52	62	72	92
C	77	90	105	125	145	185





# ВХ ФИТИНГИ ДЛЯ ПОЛИЭТИЛЕНОВЫХ ТРУБ

## МАТЕРИАЛЫ



N.	ОПИСАНИЕ	КО Л.	МАТЕРИАЛ
1	Корпус	1	Латунь CW617N
2	Усиливающая втулка	3	Нержавеющая сталь AISI 304
3	Уплотнительное кольцо	3	БНК
4	Прижимное уплотнительное кольцо	3	Нержавеющая сталь AISI 304
5	Зажимное кольцо	3	Никелированная латунь CW617N
6	Зажимная гайка	3	Латунь CW617N



# VX ФИТИНГИ ДЛЯ ПОЛИЭТИЛЕНОВЫХ ТРУБ

## ИНСТРУКЦИИ УСТАНОВКА



## КОМБИНАЦИЯ ФИТИНГОВ VX 4" X 110 мм





# ВХ ФИТИНГИ ДЛЯ ПОЛИЭТИЛЕНОВЫХ ТРУБ

## 030FL Тройник, фланцевое

ФИТИНГИ ДЛЯ ПОЛИЭТИЛЕНОВЫХ ТРУБАМИ ВЫСОКОЙ И НИЗКОЙ ПЛОТНОСТИ



РАЗМЕР	КОД ИТАР	УПАКОВКА
75	0300212075	1/3
90	0300300090	1/2

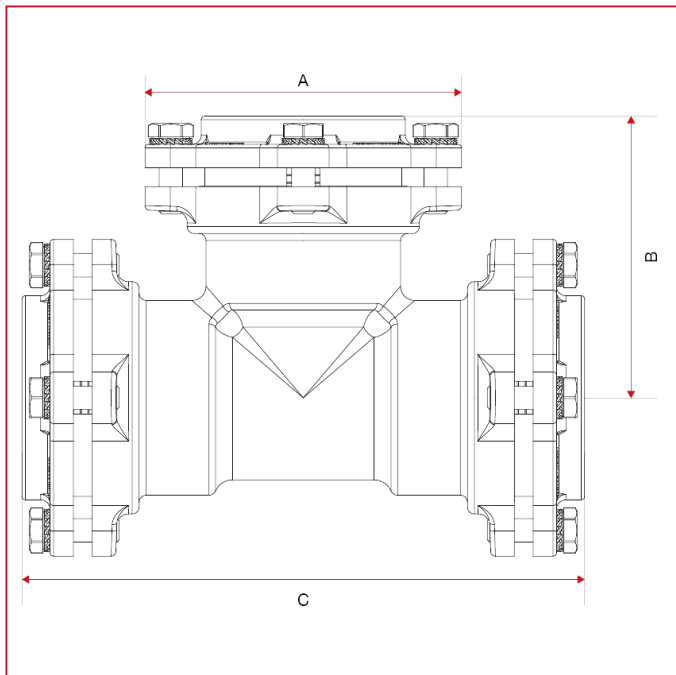
### КАЧЕСТВО



### ОПИСАНИЕ

Минимальная и максимальная рабочие температуры: -20°C, 110° (в отсутствии пара).  
Нормальное давление: 25 бар.

### ГАБАРИТНЫЕ РАЗМЕРЫ

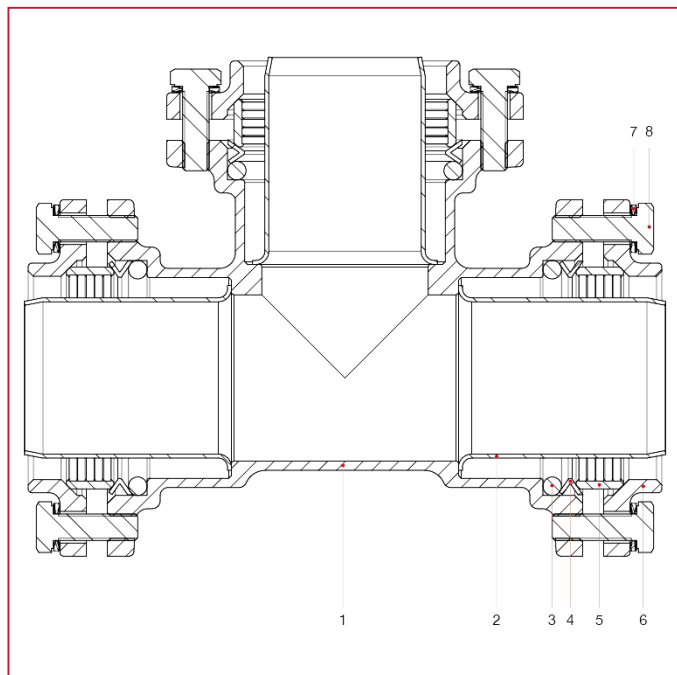


	75	90
DN	65	80
A	135	154
B	115	133
C	232	267



# УХ ФИТИНГИ ДЛЯ ПОЛИЭТИЛЕНОВЫХ ТРУБ

## МАТЕРИАЛЫ



N.	ОПИСАНИЕ	КО Л.	МАТЕРИАЛ
1	Корпус	1	Латунь CW617N
2	Усиливающая втулка	3	Нержавеющая сталь AISI 304
3	Уплотнительное кольцо	3	БНК
4	Прижимное уплотнительное кольцо	3	Нержавеющая сталь AISI 304
5	Зажимное кольцо	3	Латунь CW617N
6	Фланец	3	Латунь CW617N
7	Шайба	12	Нержавеющая сталь AISI 304
8	Винт	12	Нержавеющая сталь AISI 304



# VX ФИТИНГИ ДЛЯ ПОЛИЭТИЛЕНОВЫХ ТРУБ

## ИНСТРУКЦИИ УСТАНОВКА



## КОМБИНАЦИЯ ФИТИНГОВ VX 4" X 110 мм





# ВХ ФИТИНГИ ДЛЯ ПОЛИЭТИЛЕНОВЫХ ТРУБ

## 035 Тройник Тройник с отводом ВР

ФИТИНГИ ДЛЯ ПОЛИЭТИЛЕНОВЫХ ТРУБАМИ ВЫСОКОЙ И НИЗКОЙ ПЛОТНОСТИ



РАЗМЕР	КОД ИТАР	УПАКОВКА
1/2"x20	0350012020	8/112
3/4"x25	0350034025	6/84
1"x32	0350100032	4/36
1"1/4x40	0350114040	4/20
1"1/2x50	0350112050	2/14
2"x63	0350200063	1/6

### КАЧЕСТВО



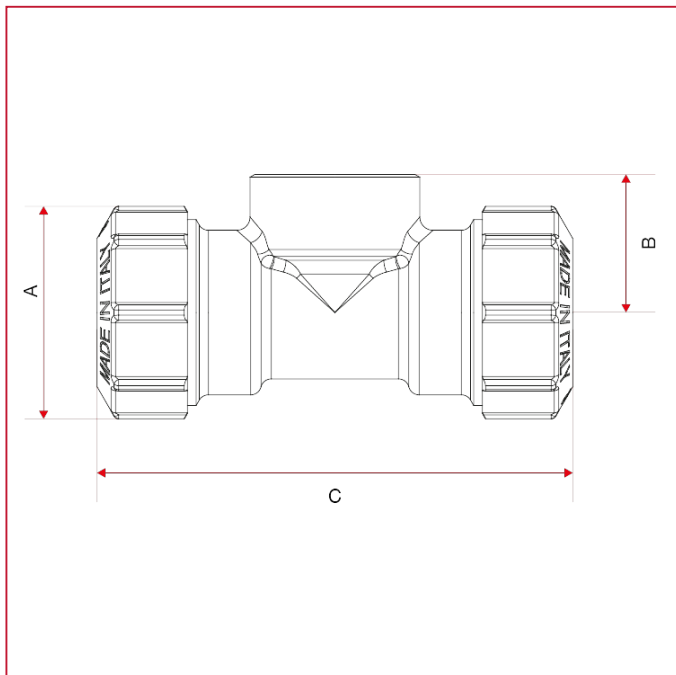
### ОПИСАНИЕ

Минимальная и максимальная рабочие температуры: -20°C, 110° (в отсутствии пара).

Нормальное давление: 25 бар.

Внутренние резьбы ISO 228 (эквивалентно DIN EN ISO 228 и BS EN ISO 228).

### ГАБАРИТНЫЕ РАЗМЕРЫ

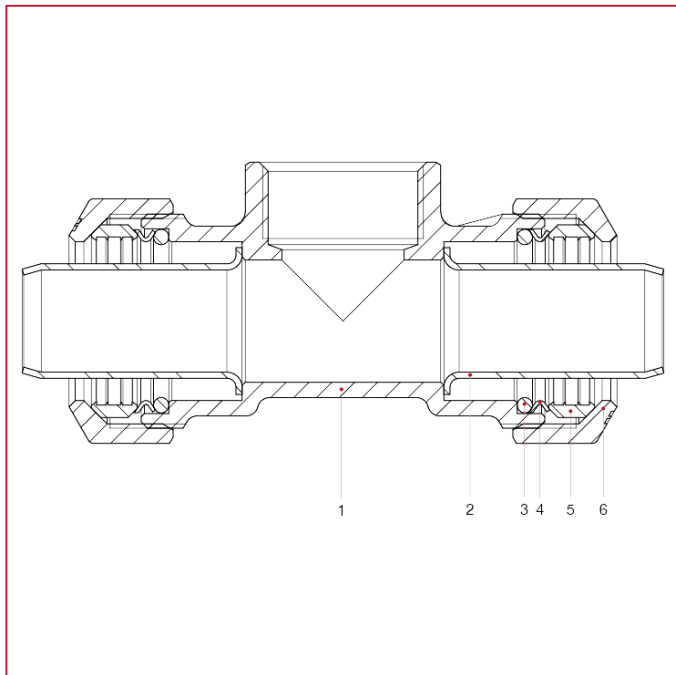


	1/2"x20	3/4"x25	1"x32	1"1/4x40	1"1/2x50	2"x63
DN	15	20	25	32	40	50
A	34	40	50	61	71	89
B	22	26	30	37	42,5	51
C	77	90	105	125	145	185



# УХ ФИТИНГИ ДЛЯ ПОЛИЭТИЛЕНОВЫХ ТРУБ

## МАТЕРИАЛЫ



N.	ОПИСАНИЕ	КО Л.	МАТЕРИАЛ
1	Корпус	1	Латунь CW617N
2	Усиливающая втулка	2	Нержавеющая сталь AISI 304
3	Уплотнительное кольцо	2	БНК
4	Прижимное уплотнительное кольцо	2	Нержавеющая сталь AISI 304
5	Зажимное кольцо	2	Никелированная латунь CW617N
6	Зажимная гайка	2	Латунь CW617N



# VX ФИТИНГИ ДЛЯ ПОЛИЭТИЛЕНОВЫХ ТРУБ

## ИНСТРУКЦИИ УСТАНОВКА



## КОМБИНАЦИЯ ФИТИНГОВ VX 4" X 110 мм







# ВХ ФИТИНГИ ДЛЯ ПОЛИЭТИЛЕНОВЫХ ТРУБ

## 035FL Тройник с отводом ВР, фланцевое

ФИТИНГИ ДЛЯ ПОЛИЭТИЛЕНОВЫХ ТРУБАМИ ВЫСОКОЙ И НИЗКОЙ ПЛОТНОСТИ



РАЗМЕР	КОД ИТАР	УПАКОВКА
2"1/2x75	0350212075	1/4
3"x90	0350300090	1/3
4"x110	0350400110	1/1

### КАЧЕСТВО



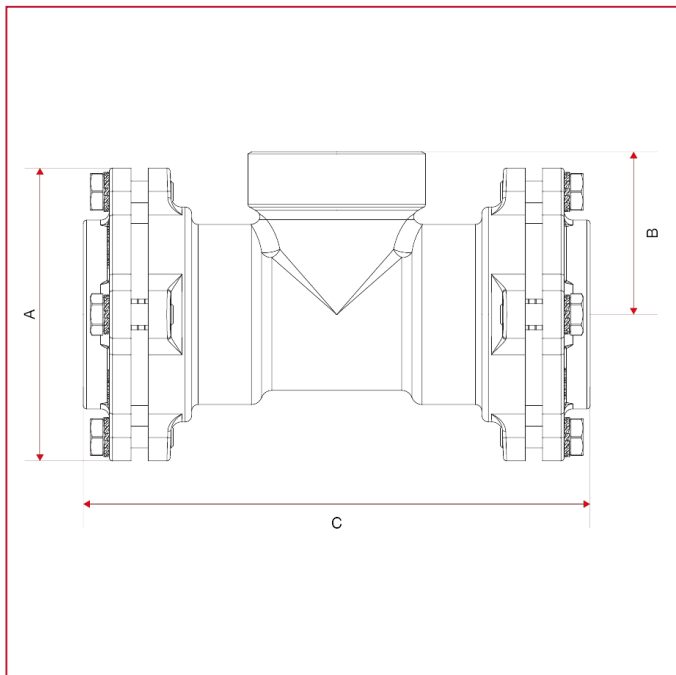
### ОПИСАНИЕ

Минимальная и максимальная рабочие температуры: -20°C, 110° (в отсутствии пара).

Нормальное давление: 25 бар.

Внутренние резьбы ISO 228 (эквивалентно DIN EN ISO 228 и BS EN ISO 228).

### ГАБАРИТНЫЕ РАЗМЕРЫ

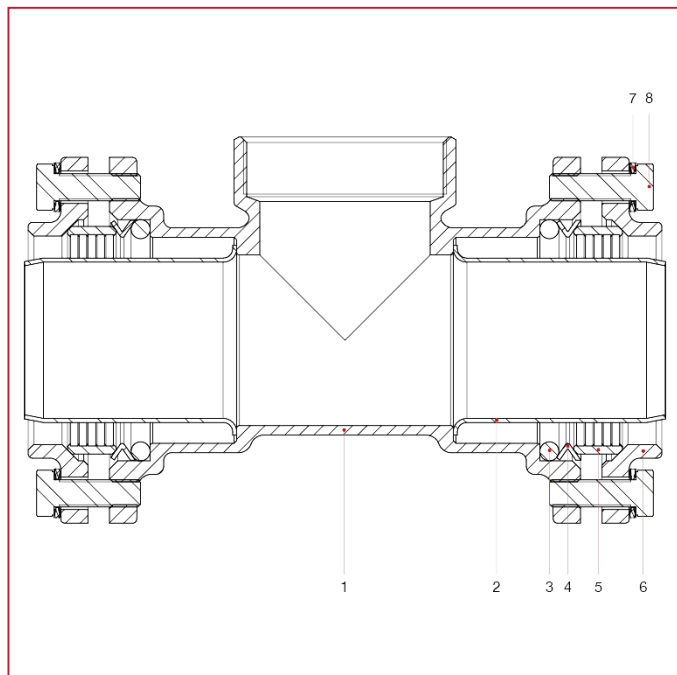


	2"1/2x75	3"x90	4"x110
DN	65	80	100
A	135	154	180
B	75	85	100
C	226	259	314



# УХ ФИТИНГИ ДЛЯ ПОЛИЭТИЛЕНОВЫХ ТРУБ

## МАТЕРИАЛЫ



N.	ОПИСАНИЕ	КО Л.	МАТЕРИАЛ
1	Корпус	1	Латунь CW617N
2	Усиливающая втулка	2	Нержавеющая сталь AISI 304
3	Уплотнительное кольцо	2	БНК
4	Прижимное уплотнительное кольцо	2	Нержавеющая сталь AISI 304
5	Зажимное кольцо	2	Латунь CW617N
6	Фланец	2	Латунь CW617N
7	Шайба	8	Нержавеющая сталь AISI 304
8	Винт	8	Нержавеющая сталь AISI 304



# VX ФИТИНГИ ДЛЯ ПОЛИЭТИЛЕНОВЫХ ТРУБ

## ИНСТРУКЦИИ УСТАНОВКА



## КОМБИНАЦИЯ ФИТИНГОВ VX 4" X 110 мм





# УГ ФИТИНГИ ДЛЯ ПОЛИЭТИЛЕНОВЫХ ТРУБ

## 040 Угольник с отводом НР

ФИТИНГИ ДЛЯ ПОЛИЭТИЛЕНОВЫХ ТРУБАМИ ВЫСОКОЙ И НИЗКОЙ ПЛОТНОСТИ



РАЗМЕР	КОД ИТАР	УПАКОВКА
1/2"x20	0400012020	15/210
3/4"x25	0400034025	12/108
1"x32	0400100032	8/56
1"1/4x40	0400114040	6/36
1"1/2x50	0400112050	4/24
2"x63	0400200063	2/12

### КАЧЕСТВО



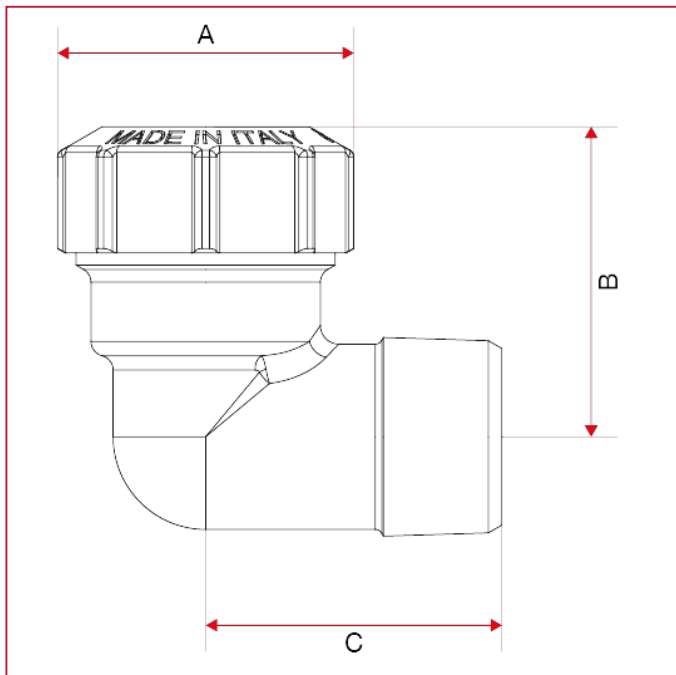
### ОПИСАНИЕ

Минимальная и максимальная рабочие температуры: -20°C, 110° (в отсутствии пара).

Нормальное давление: 25 бар.

Наружная резьба: ISO 7/1 (эквивалентно DIN EN ISO 10226-1 и BS EN 10226-1).

### ГАБАРИТНЫЕ РАЗМЕРЫ

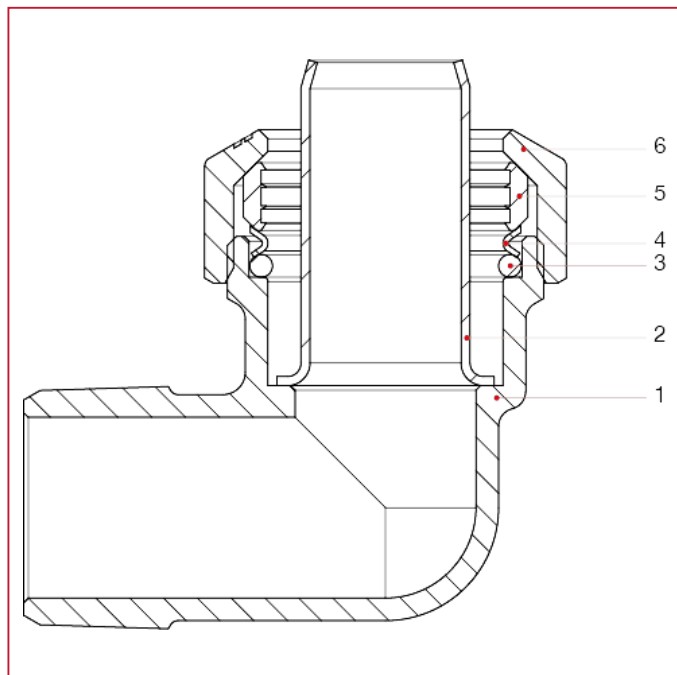


	1/2"x20	3/4"x25	1"x32	1"1/4x40	1"1/2x50	2"x63
DN	15	20	25	32	40	50
A	34	40	50	61	71	89
B	37	42	50	60	68	87
C	36	40	47,5	55,5	62,5	76



# УХ ФИТИНГИ ДЛЯ ПОЛИЭТИЛЕНОВЫХ ТРУБ

## МАТЕРИАЛЫ



N.	ОПИСАНИЕ	КО Л.	МАТЕРИАЛ
1	Корпус	1	Латунь CW617N
2	Усиливающая втулка	1	Нержавеющая сталь AISI 304
3	Уплотнительное кольцо	1	БНК
4	Прижимное уплотнительное кольцо	1	Нержавеющая сталь AISI 304
5	Зажимное кольцо	1	Никелированная латунь CW617N
6	Зажимная гайка	1	Латунь CW617N



# VX ФИТИНГИ ДЛЯ ПОЛИЭТИЛЕНОВЫХ ТРУБ

## ИНСТРУКЦИИ УСТАНОВКА



## КОМБИНАЦИЯ ФИТИНГОВ VX 4" X 110 мм





# УХ ФИТИНГИ ДЛЯ ПОЛИЭТИЛЕНОВЫХ ТРУБ

## 040FL Угольник НР, фланцевое

ФИТИНГИ ДЛЯ ПОЛИЭТИЛЕНОВЫХ ТРУБАМИ ВЫСОКОЙ И НИЗКОЙ ПЛОТНОСТИ



РАЗМЕР	КОД ИТАР	УПАКОВКА
2"1/2x75	0400212075	1/6
3"x90	0400300090	1/4

### КАЧЕСТВО



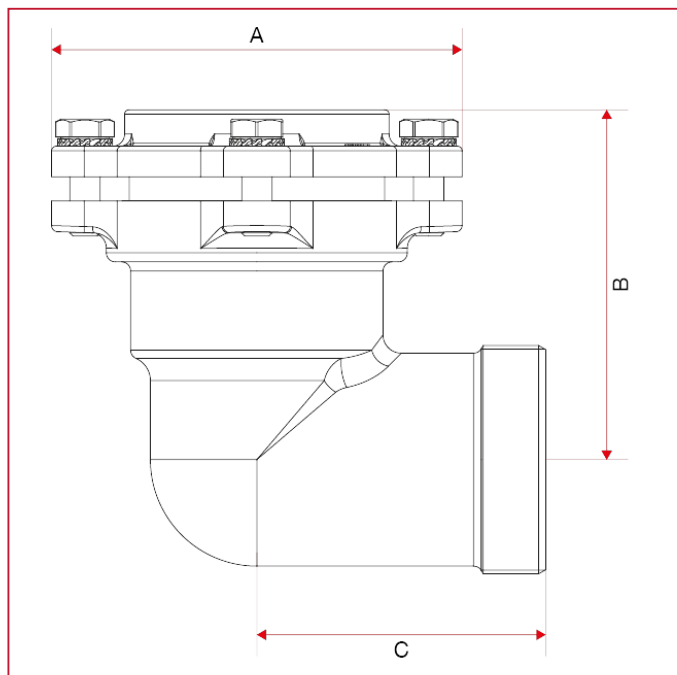
### ОПИСАНИЕ

Минимальная и максимальная рабочие температуры: -20°C, 110° (в отсутствии пара).

Нормальное давление: 25 бар.

Наружная резьба: ISO228 (эквивалентно DIN EN ISO 228 и BS EN ISO 228).

### ГАБАРИТНЫЕ РАЗМЕРЫ

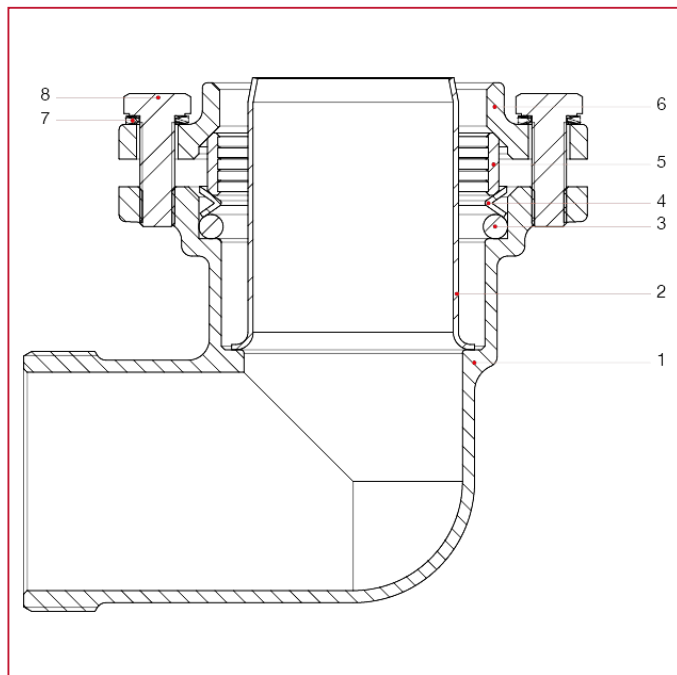


	2"1/2x75	3"x90
DN	65	80
A	135	154
B	111	133
C	95	107



# ВХ ФИТИНГИ ДЛЯ ПОЛИЭТИЛЕНОВЫХ ТРУБ

## МАТЕРИАЛЫ



N.	ОПИСАНИЕ	КО Л.	МАТЕРИАЛ
1	Корпус	1	Латунь CW617N
2	Усиливающая втулка	1	Нержавеющая сталь AISI 304
3	Уплотнительное кольцо	1	БНК
4	Прижимное уплотнительное кольцо	1	Нержавеющая сталь AISI 304
5	Зажимное кольцо	1	Латунь CW617N
6	Фланец	1	Латунь CW617N
7	Шайба	4	Нержавеющая сталь AISI 304
8	Винт	4	Нержавеющая сталь AISI 304





# VX ФИТИНГИ ДЛЯ ПОЛИЭТИЛЕНОВЫХ ТРУБ

## ИНСТРУКЦИИ УСТАНОВКА



## КОМБИНАЦИЯ ФИТИНГОВ VX 4" X 110 мм





# УГ ФИТИНГИ ДЛЯ ПОЛИЭТИЛЕНОВЫХ ТРУБ

## 045 Угольник с отводом ВР

ФИТИНГИ ДЛЯ ПОЛИЭТИЛЕНОВЫХ ТРУБАМИ ВЫСОКОЙ И НИЗКОЙ ПЛОТНОСТИ



РАЗМЕР	КОД ИТАР	УПАКОВКА
1/2"x20	0450012020	15/210
3/4"x25	0450034025	12/144
1"x32	0450100032	8/56
1"1/4x40	0450114040	6/36
1"1/2x50	0450112050	4/24
2"x63	0450200063	2/12

### КАЧЕСТВО



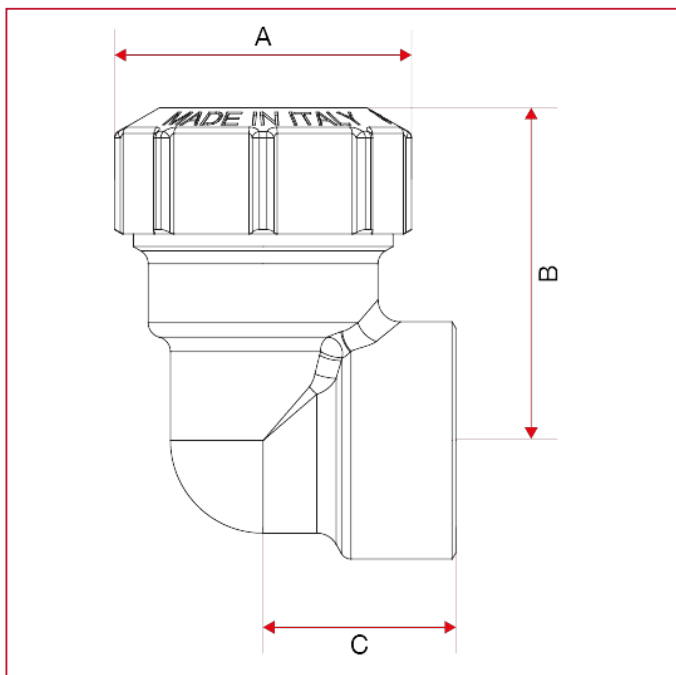
### ОПИСАНИЕ

Минимальная и максимальная рабочие температуры: -20°C, 110° (в отсутствии пара).

Нормальное давление: 25 бар.

Внутренние резьбы ISO 228 (эквивалентно DIN EN ISO 228 и BS EN ISO 228).

### ГАБАРИТНЫЕ РАЗМЕРЫ

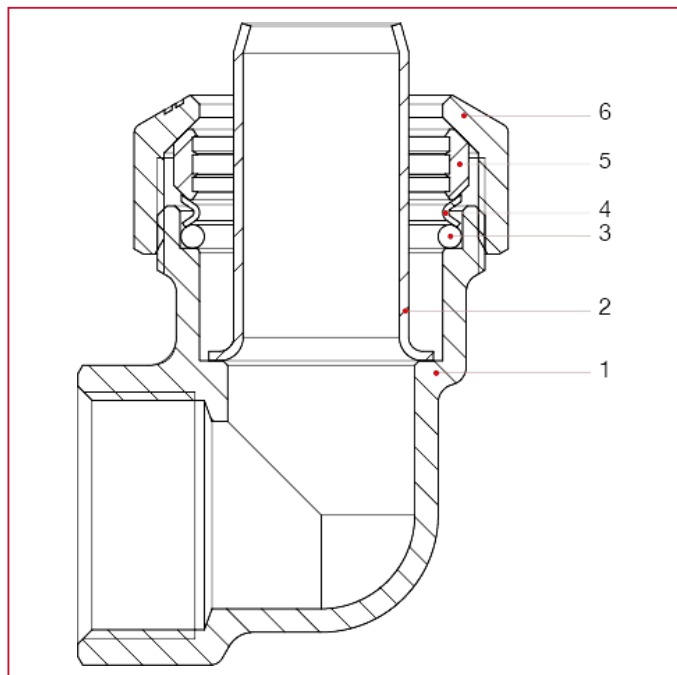


	1/2"x20	3/4"x25	1"x32	1"1/4x40	1"1/2x50	2"x63
DN	15	20	25	32	40	50
A	34	40	50	61	71	89
B	38	45	52	62	71	92
C	22	26	30	37	42,5	51



# УХ ФИТИНГИ ДЛЯ ПОЛИЭТИЛЕНОВЫХ ТРУБ

## МАТЕРИАЛЫ



N.	ОПИСАНИЕ	КО Л.	МАТЕРИАЛ
1	Корпус	1	Латунь CW617N
2	Усиливающая втулка	1	Нержавеющая сталь AISI 304
3	Уплотнительное кольцо	1	БНК
4	Прижимное уплотнительное кольцо	1	Нержавеющая сталь AISI 304
5	Зажимное кольцо	1	Никелированная латунь CW617N
6	Зажимная гайка	1	Латунь CW617N



# VX ФИТИНГИ ДЛЯ ПОЛИЭТИЛЕНОВЫХ ТРУБ

## ИНСТРУКЦИИ УСТАНОВКА



## КОМБИНАЦИЯ ФИТИНГОВ VX 4" X 110 мм





# УХ ФИТИНГИ ДЛЯ ПОЛИЭТИЛЕНОВЫХ ТРУБ

## 045FL Угольник ВР, фланцевое

ФИТИНГИ ДЛЯ ПОЛИЭТИЛЕНОВЫХ ТРУБАМИ ВЫСОКОЙ И НИЗКОЙ ПЛОТНОСТИ



РАЗМЕР	КОД ИТАР	УПАКОВКА
2"1/2x75	0450212075	1/8
3"x90	0450300090	1/4
4"x110	0450400110	1/2

### КАЧЕСТВО



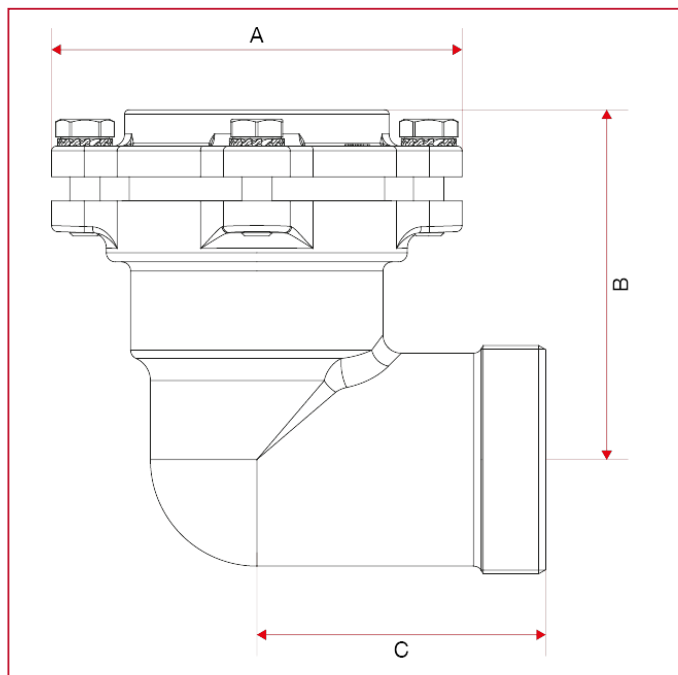
### ОПИСАНИЕ

Минимальная и максимальная рабочие температуры: -20°C, 110° (в отсутствии пара).

Нормальное давление: 25 бар.

Внутренние резьбы ISO 228 (эквивалентно DIN EN ISO 228 и BS EN ISO 228).

### ГАБАРИТНЫЕ РАЗМЕРЫ

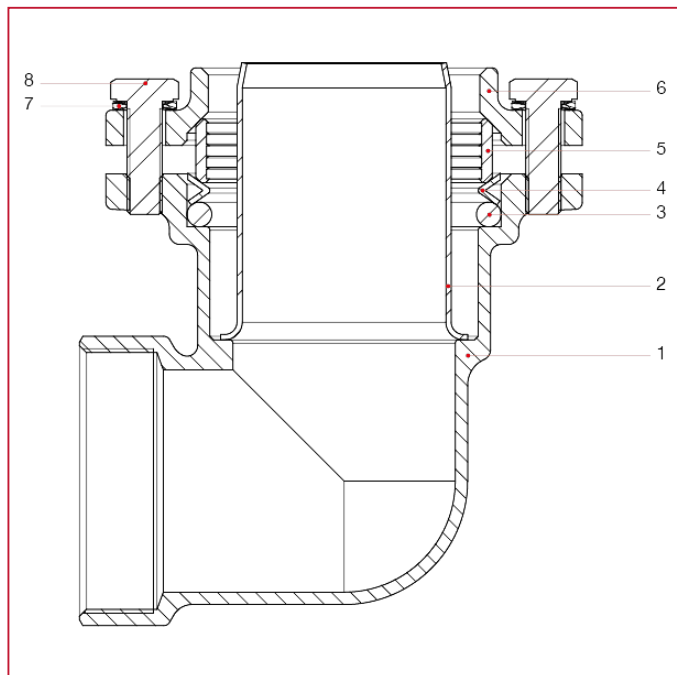


	2"1/2x75	3"x90	4"x110
DN	65	80	100
A	135	154	180
B	113	130	157
C	75	85	100



# УХ ФИТИНГИ ДЛЯ ПОЛИЭТИЛЕНОВЫХ ТРУБ

## МАТЕРИАЛЫ



N.	ОПИСАНИЕ	КО Л.	МАТЕРИАЛ
1	Корпус	1	Латунь CW617N
2	Усиливающая втулка	1	Нержавеющая сталь AISI 304
3	Уплотнительное кольцо	1	БНК
4	Прижимное уплотнительное кольцо	1	Нержавеющая сталь AISI 304
5	Зажимное кольцо	1	Латунь CW617N
6	Фланец	1	Латунь CW617N
7	Шайба	4	Нержавеющая сталь AISI 304
8	Винт	4	Нержавеющая сталь AISI 304



# VX ФИТИНГИ ДЛЯ ПОЛИЭТИЛЕНОВЫХ ТРУБ

## ИНСТРУКЦИИ УСТАНОВКА



## КОМБИНАЦИЯ ФИТИНГОВ VX 4" X 110 мм





# УХ ФИТИНГИ ДЛЯ ПОЛИЭТИЛЕНОВЫХ ТРУБ

## 050 Угольник

ФИТИНГИ ДЛЯ ПОЛИЭТИЛЕНОВЫХ ТРУБАМИ ВЫСОКОЙ И НИЗКОЙ ПЛОТНОСТИ



РАЗМЕР	КОД ИТАР	УПАКОВКА
20	0500012020	12/108
25	0500034025	10/90
32	0500100032	6/42
40	0500114040	4/24
50	0500112050	2/14
63	0500200063	2/6

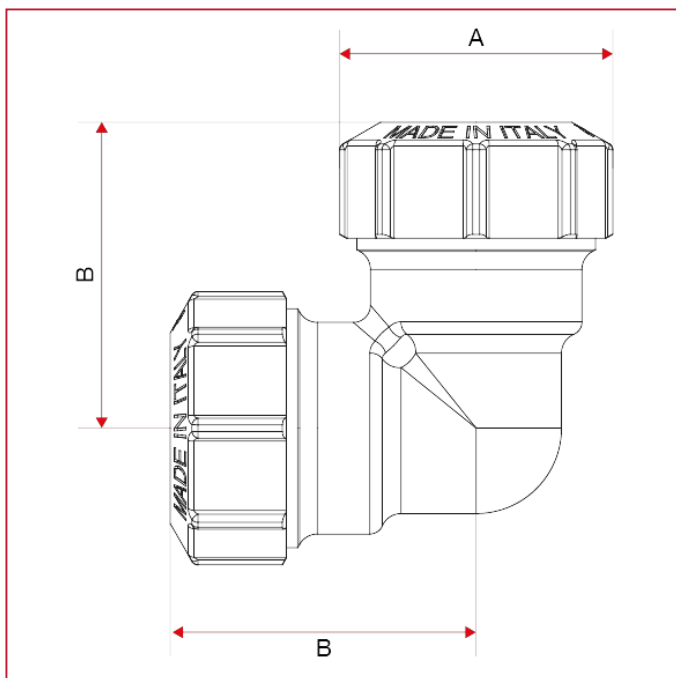
### КАЧЕСТВО



### ОПИСАНИЕ

Минимальная и максимальная рабочие температуры: -20°C, 110° (в отсутствии пара).  
Нормальное давление: 25 бар.

### ГАБАРИТНЫЕ РАЗМЕРЫ



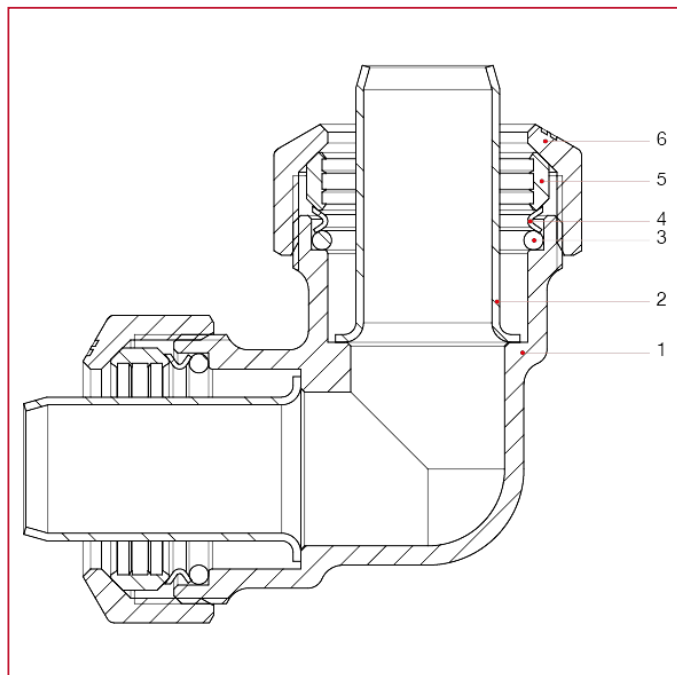
	20	25	32	40	50	63
DN	15	20	25	32	40	50
A	34	40	50	61	71	89
B	38	45	52	62	72	92





# УХ ФИТИНГИ ДЛЯ ПОЛИЭТИЛЕНОВЫХ ТРУБ

## МАТЕРИАЛЫ



N.	ОПИСАНИЕ	КО Л.	МАТЕРИАЛ
1	Корпус	1	Латунь CW617N
2	Усиливающая втулка	2	Нержавеющая сталь AISI 304
3	Уплотнительное кольцо	2	БНК
4	Прижимное уплотнительное кольцо	2	Нержавеющая сталь AISI 304
5	Зажимное кольцо	2	Никелированная латунь CW617N
6	Зажимная гайка	2	Латунь CW617N



# VX ФИТИНГИ ДЛЯ ПОЛИЭТИЛЕНОВЫХ ТРУБ

## ИНСТРУКЦИИ УСТАНОВКА



## КОМБИНАЦИЯ ФИТИНГОВ VX 4" X 110 мм





# УХ ФИТИНГИ ДЛЯ ПОЛИЭТИЛЕНОВЫХ ТРУБ

## 050FL Угольник, фланцевое

ФИТИНГИ ДЛЯ ПОЛИЭТИЛЕНОВЫХ ТРУБАМИ ВЫСОКОЙ И НИЗКОЙ ПЛОТНОСТИ



РАЗМЕР	КОД ИТАР	УПАКОВКА
75	0500212075	1/4
90	0500300090	1/2

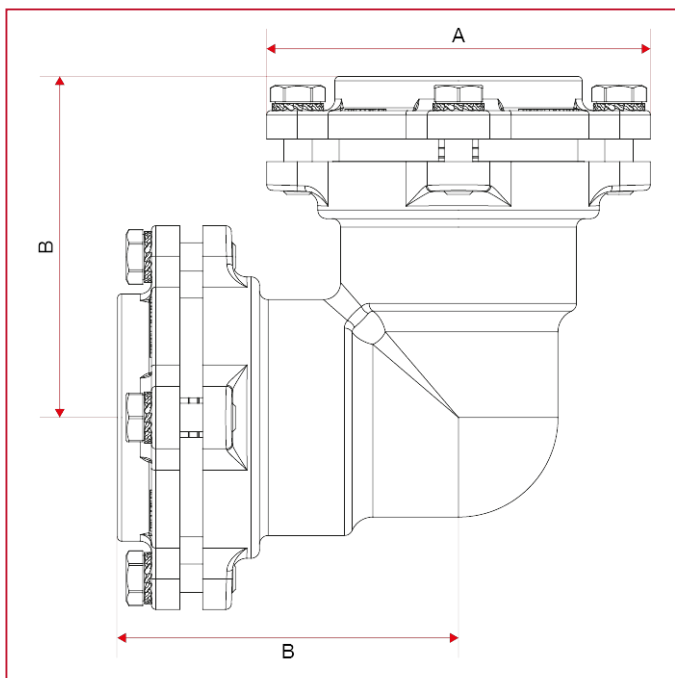
### КАЧЕСТВО



### ОПИСАНИЕ

Минимальная и максимальная рабочие температуры: -20°C, 110° (в отсутствии пара).  
Нормальное давление: 25 бар.

### ГАБАРИТНЫЕ РАЗМЕРЫ

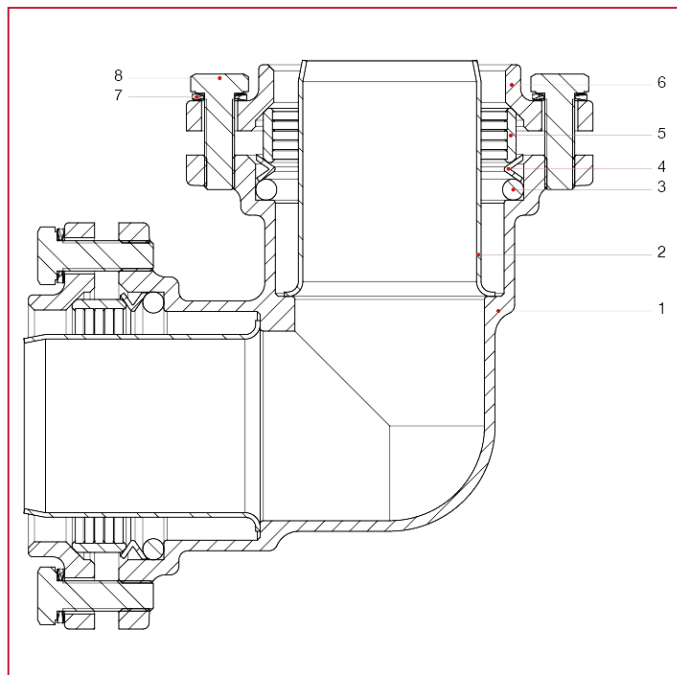


	75	90
DN	65	80
A	135	154
B	116	133



# УХ ФИТИНГИ ДЛЯ ПОЛИЭТИЛЕНОВЫХ ТРУБ

## МАТЕРИАЛЫ



N.	ОПИСАНИЕ	КО Л.	МАТЕРИАЛ
1	Корпус	1	Латунь CW617N
2	Усиливающая втулка	2	Нержавеющая сталь AISI 304
3	Уплотнительное кольцо	2	БНК
4	Прижимное уплотнительное кольцо	2	Нержавеющая сталь AISI 304
5	Зажимное кольцо	2	Латунь CW617N
6	Фланец	2	Латунь CW617N
7	Шайба	8	Нержавеющая сталь AISI 304
8	Винт	8	Нержавеющая сталь AISI 304



# VX ФИТИНГИ ДЛЯ ПОЛИЭТИЛЕНОВЫХ ТРУБ

## ИНСТРУКЦИИ УСТАНОВКА



## КОМБИНАЦИЯ ФИТИНГОВ VX 4" X 110 мм





# ВХ ФИТИНГИ ДЛЯ ПОЛИЭТИЛЕНОВЫХ ТРУБ

## 048 Водорозетка с фланцем

ФИТИНГИ ДЛЯ ПОЛИЭТИЛЕНОВЫХ ТРУБАМИ ВЫСОКОЙ И НИЗКОЙ ПЛОТНОСТИ



РАЗМЕР	КОД ИТАР	УПАКОВКА
1/2"x20	0480012020	15/105
3/4"x25	0480034025	12/84
1"x32	0480100032	8/56

### КАЧЕСТВО



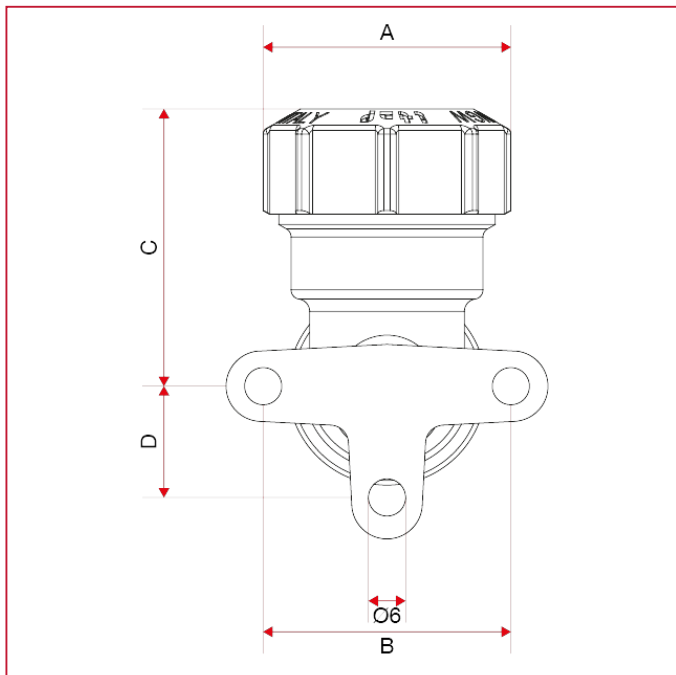
### ОПИСАНИЕ

Минимальная и максимальная рабочие температуры: -20°C, 110° (в отсутствии пара).

Нормальное давление: 25 бар.

Внутренние резьбы ISO 228 (эквивалентно DIN EN ISO 228 и BS EN ISO 228).

### ГАБАРИТНЫЕ РАЗМЕРЫ

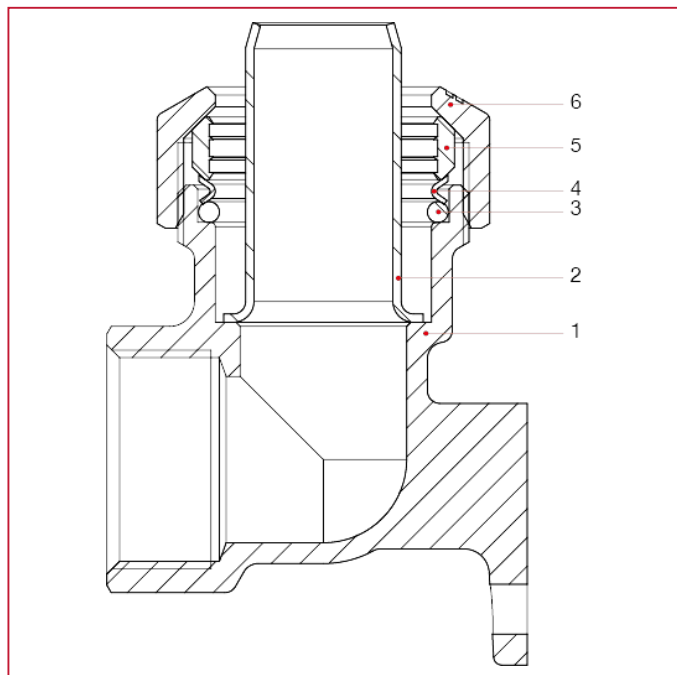


	1/2"x20	3/4"x25	1"x32
DN	15	20	25
A	34	40	50
B	35	40	48
C	38	45	51
D	16	18	23



# УХ ФИТИНГИ ДЛЯ ПОЛИЭТИЛЕНОВЫХ ТРУБ

## МАТЕРИАЛЫ



N.	ОПИСАНИЕ	КО Л.	МАТЕРИАЛ
1	Корпус	1	Латунь CW617N
2	Усиливающая втулка	1	Нержавеющая сталь AISI 304
3	Уплотнительное кольцо	1	БНК
4	Прижимное уплотнительное кольцо	1	Нержавеющая сталь AISI 304
5	Зажимное кольцо	1	Никелированная латунь CW617N
6	Зажимная гайка	1	Латунь CW617N



# VX ФИТИНГИ ДЛЯ ПОЛИЭТИЛЕНОВЫХ ТРУБ

## ИНСТРУКЦИИ УСТАНОВКА



## КОМБИНАЦИЯ ФИТИНГОВ VX 4" X 110 мм







# ВХ ФИТИНГИ ДЛЯ ПОЛИЭТИЛЕНОВЫХ ТРУБ

## 055 Вкладыш из нержавеющей стали



РАЗМЕР	КОД ИТАР	УПАКОВКА
20	0550012020	100/1400
25	0550034025	75/525
32	0550100032	50/350
40	0550114040	30/150
50	0550112050	20/100
63	0550200063	10/50
75	0550212075	8/24
90	0550300090	6/18
110	0550400110	2/12

### КАЧЕСТВО

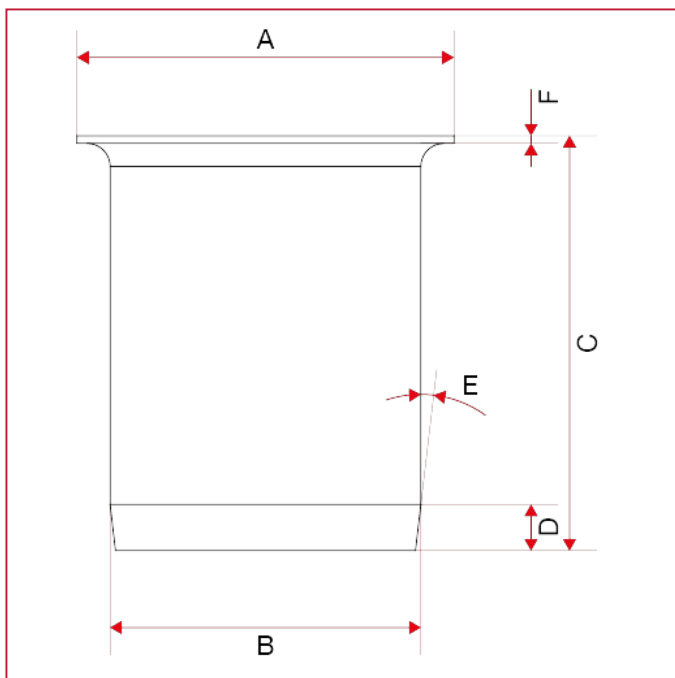


### ОПИСАНИЕ

Вкладыш из нержавеющей стали AISI 304 предназначен для армирования полиэтиленовых труб для эксплуатации с газом.

Подходит для фитингов VX и VX-N.

### ГАБАРИТНЫЕ РАЗМЕРЫ

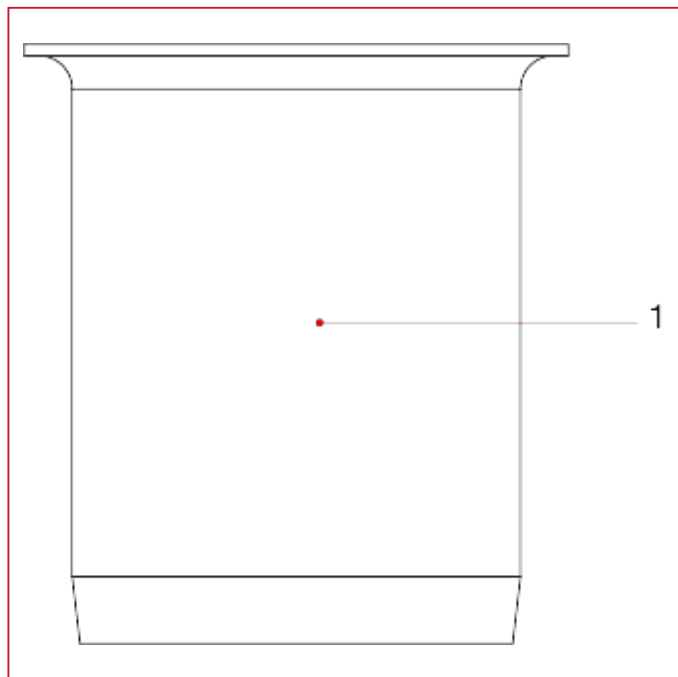


	20	25	32	40	50	63	75	90	110
DN	15	20	25	32	40	50	65	80	100
A	18	24	31,5	39	49	59,5	70	84	99
B	13,7	18,7	25,7	32,2	40,4	51	60,7	73,2	88,6
C	31	36	39	48	54	67	78,5	86,5	110
D	3	3	3	6	6	6	7	8	8
E	15,8°	15,8°	15,8°	10,4°	6,6°	9,5°	10,9°	11,3°	9,2°
F	1	1	1	1	1	1	1,5	1,5	2



## УХ ФИТИНГИ ДЛЯ ПОЛИЭТИЛЕНОВЫХ ТРУБ

### МАТЕРИАЛЫ



N.	ОПИСАНИЕ	КО Л.	МАТЕРИАЛ
1	Усиливающая втулка	1	Нержавеющая сталь AISI 304



**ITAP S.p.A.**  
Via Ruca 19  
25065 Lumezzane  
Brescia (ITALY)  
Tel 030 8927011  
Fax 030 8921990  
[www.itap.it](http://www.itap.it) - [info@itap.it](mailto:info@itap.it)

We reserve the right to make improvements and changes to the products described herein and to the relative technical data, at any time and without forewarning.

верс. 20220519