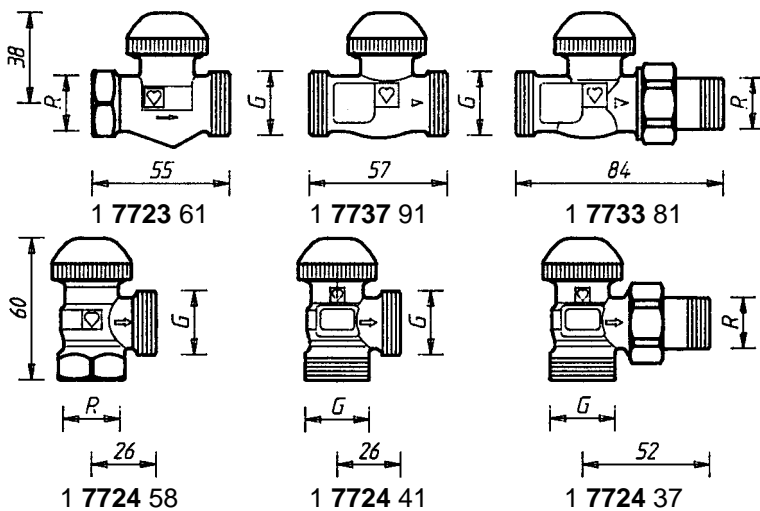
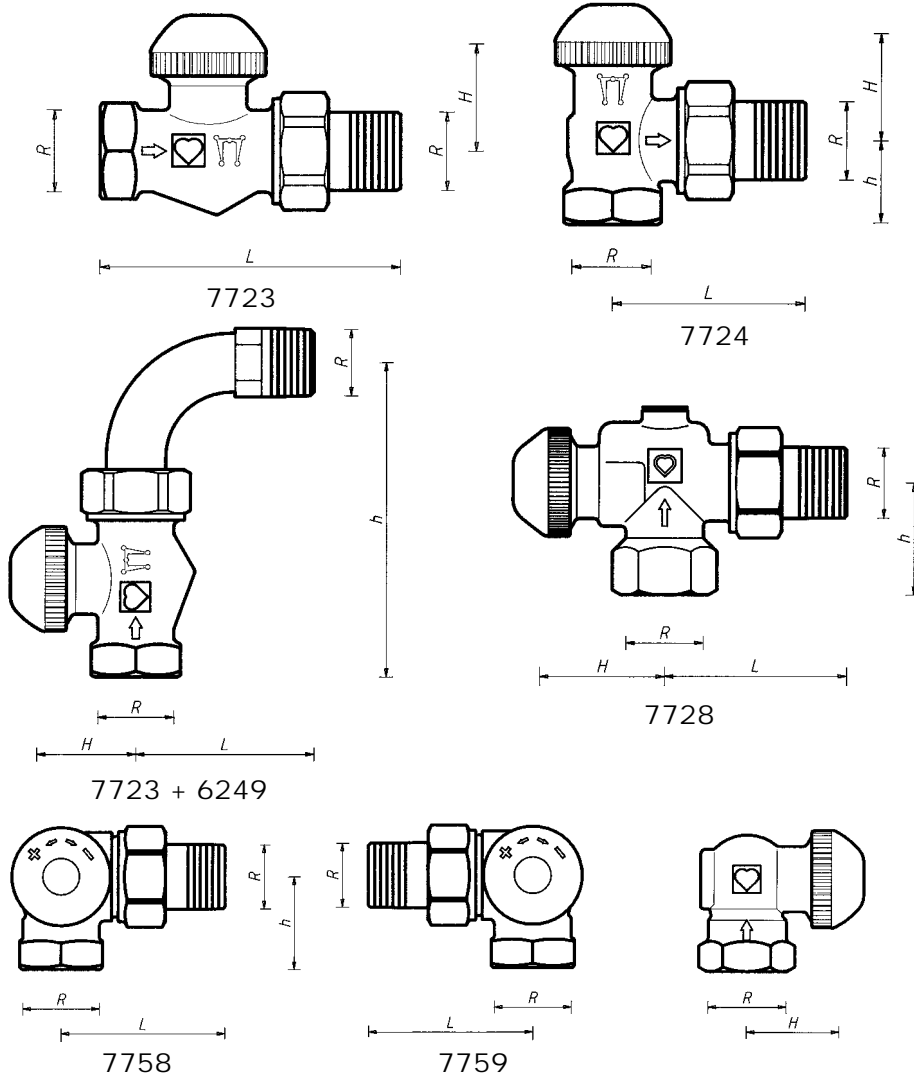


# ГЕРЦ-TS-90

Термостатический клапан.

Нормаль  
7723/7724/7728  
7758/7759  
Издание 0999



Особые исполнения

R = R 1/2"  
G = G 3/4

Изменения вносятся по мере технического совершенствования.

Представительства в России:



**Главный офис:**

Москва, 127238  
Локомотивный проезд, 21, НИИ «Стройфизики»  
Тел.: (095) 488-73-40, 488-63-79, 482-39-18  
Факс: (095) 482-40-29  
E-mail: mail@herz-armaturen.ru  
http://www.herz-armaturen.ru

**Региональные представительства:**

Санкт-Петербург, (812) 394-95-09  
Новосибирск, (3832) 25-69-89  
Н. Новгород, (8312) 34-48-25  
Екатеринбург, (3432) 74-02-73  
Сочи, (8622) 92-30-04, доб. 28

Арт.№	Обозначение	DN	R	Ø	L	H	h	Номер заказа	Габаритные размеры, мм, для серии EN 215 T2 HD 1215
7723	Проходной ряд „F”	10	3/8"	12	75	27	—	1 7723 90	
		15	1/2"	15	83	27	—	1 7723 91	
		20	3/4"	18	98	27	—	1 7723 92	
7724	Угловой ряд „F”	10	3/8"	12	49	27	20	1 7724 90	
		15	1/2"	15	54	23	23	1 7724 91	
		20	3/4"	18	63	23	23	1 7724 92	
Арт.№	Исполнение	R	Ø	L	H	h	Номер заказа	Габаритные размеры для разных моделей, мм	
7723	Проходной	1"	—	126	27	—	1 7723 93		
7724	Угловой	1"	—	70	23	33	1 7724 93		
7723 + 6249	Ряд „F” Проходной клапан с отводом	3/8"	12	40	27	84	Клапан и отвод заказываются отдельно		
		1/2"	15	54	27	94			
		3/4"	18	60	27	114			
7728	Угловой специальный	3/8"	12	49	35	27	1 7728 90		
		1/2"	15	55	35	33	1 7728 91		
		3/4"	18	66	32	33	1 7728 97		
7758	AB	1/2"	15	53	26	31	1 7758 91		
7759	CD	1/2"	15	53	26	31	1 7759 91		
<p>Все модели поставляются в никелированном исполнении с белым защитным колпачком.</p> <p>Универсальные модели со специальной резьбовой муфтой для труб и фитингов:</p> <p><b>7723</b> 3/8"...3/4" проходной клапан, ряд F.  <b>7724</b> 3/8"...3/4" угловой клапан, ряд F.  <b>7728</b> 3/8"...3/4" угловой специальный.  <b>7758</b> 1/2" 3-осевой клапан „AB”, радиатор справа от клапана.  <b>7759</b> 1/2" то же „CD”, радиатор слева.</p> <p>Имеются в наличии также проходные и угловые универсальные модели с габаритными размерами согласно ряду „D”.</p> <p>Стандартные модели с резьбовой муфтой:</p> <p>1 7723 93 1" проходной.  1 7724 93 1" угловой.</p>									<p><b>Исполнения</b></p> <p><b>ГЕРЦ-TS-90</b></p> <p><b>ГЕРЦ-3-D</b></p>
<p>Клапаны ГЕРЦ-TS-90 в особом исполнении, размер 1/2”:</p> <p>1 7723 61 проходной клапан, универсальная муфта x наружная резьба G 3/4, с уплотнением „сфера-конус”.</p> <p>1 7737 91 проходной клапан, 2 x наружная резьба G 3/4, с уплотнением „сфера-конус”.</p> <p>1 7733 81 проходной клапан, соединитель для подключения к радиатору с уплотнением „сфера-конус”, фитинг для труб с наружной резьбой G 3/4.</p> <p>1 7724 58 угловой клапан, универсальная муфта x наружная резьба G 3/4, с уплотнением „сфера-конус”.</p> <p>1 7724 41 угловой клапан, 2 x наружная резьба G 3/4, с уплотнением „сфера-конус”.</p> <p>1 7724 37 угловой клапан, соединитель для подключения к радиатору с уплотнением „сфера-конус”, фитинг для труб с наружной резьбой G 3/4.</p>									<p><b>ГЕРЦ-TS-90</b></p> <p><b>Особые исполнения</b></p>
<p><b>ГЕРЦ-TS-90-E</b> Клапаны с пониженным сопротивлением для однотрубных горизонтальных систем с циркуляционным насосом.</p> <p><b>ГЕРЦ-TS-E</b> Клапаны с максимальной пропускной способностью для однотрубных вертикальных и двухтрубных гравитационных (безнасосных) систем.</p> <p><b>ГЕРЦ-TS-90-V</b> Клапаны со скрытой предварительной настройкой.</p> <p><b>ГЕРЦ-TS-98-V</b> Клапаны с открытой шкалой предварительной настройки.</p> <p><b>ГЕРЦ-TS-90-kv</b> Клапаны с настройкой Kv путем подбора буксы для городского централизованного теплоснабжения (массовая застройка).</p> <p>Для этих исполнений имеются отдельные нормалы.</p>									<p><b>Другие исполнения</b></p>
<p>Макс. рабочая температура 110 °С  Макс. рабочее давление 10 бар</p> <p>Качество горячей воды должно соответствовать требованиям „Правил технической эксплуатации электрических станций и сетей” Министерства энергетики и электрификации РФ.</p> <p>При применении фитингов ГЕРЦ для медных и стальных труб следует учитывать максимально допустимые температуру и давление (EN 1254-2:1998, табл.5).</p>									<p><b>Технические данные</b></p> <p><b>Фитинги ГЕРЦ</b></p>

Соединитель для резьбовых труб 6210 с уплотнением „сфера-конус” смонтирован. Рекомендуется применение монтажного ключа 6680.

Подключение к радиатору

Вместо соединителей для радиаторов со стороны наружной резьбы G 3/4 можно использовать:

Другие возможности подключения

<b>6210</b>	1/2"	соединитель для резьбовых труб, возможная длина – 26 или 35 мм.
<b>6211</b>	1/2"	соединитель переходной, 1/2" x 3/8".
<b>6213</b>	3/8"	соединитель переходной, 3/8" x 1/2".
<b>6218</b>	3/8"...3/4"	длинная резьбовая втулка, без гайки, можно укоротить для компенсации разницы монтажных размеров. Размеры: 3/8"x40; 1/2"x76, 3/4"x70 мм.
<b>6218</b>	1/2"	резьбовая втулка, без гайки, длины: 36, 39, 42, 48 или 76 мм.
<b>6235</b>	3/8"...3/4"	соединитель для пайки. 3/8"x12; 1/2"x12, 15, или 18; 3/4"x18 мм.
<b>6249</b>	3/8"...3/4"	отвод без гайки, с уплотнением „сфера-конус”.
<b>6274</b>	G 3/4	фитинги для медных и тонкостенных стальных труб. Наружный диаметр труб 8, 10, 12, 14, 15, 16 и 18 мм.
<b>6275</b>	G 3/4	фитинги с уплотнением эластичным кольцом для медных и тонкостенных стальных труб, рекомендуется для труб из твердой легированной стали и труб с гальваническим покрытием. Наружный диаметр труб 12, 14, 15 мм.
<b>6098</b>	G 3/4	соединитель для пластиковых труб для труб PE-X-, PB.

Номера заказов см. в каталоге ГЕРЦ.

Со стороны муфты клапанов можно использовать:

<b>6219</b>	1/2"...3/4"	переходная муфта, цвет - желтый, для соединения труба/клапан, внутренняя резьба (труба) x наружная резьба (клапан), 1" x 1/2", 1 1/4" x 1/2", 1" x 3/4", 1 1/4" x 3/4".
<b>6066</b>	M 22 x 1,5	соединитель для пластиковых труб PE-X-, PB, а также металлопластиковых труб, применяется с адаптером 1 <b>6272</b> 01 (R 1/2 x M 22 x 1,5).
<b>6098</b>	G 3/4	соединитель для пластиковых труб PE-X-, PB, а также металлопластиковых труб, применяется с адаптером 1 <b>6266</b> 01 (R 1/2 x G 3/4).

Размеры для соединителей пластиковых труб см. в каталоге ГЕРЦ.

Универсальные модели имеют специальные муфты. К ним можно присоединять резьбовую трубу или калиброванную трубу из мягкой стали или меди с помощью фитингов. Фитинги заказываются отдельно.

Фитинги для труб  
Универсальные модели

У клапанов R=1/2" для труб с наружным диаметром 10, 12, 14, 16 и 18 мм между клапаном и фитингом следует применять адаптер арт.№ 6272.

Труба Ø D, мм		12	10	12	14	15	16	18	18
Клапан R =	3/8"	1/2"							3/4"
Адаптер № заказа		1 <b>6272</b> 01	1 <b>6272</b> 01	1 <b>6272</b> 01		1 <b>6272</b> 01	1 <b>6272</b> 11		
Фитинг № заказа	1 <b>6292</b> 00	1 <b>6284</b> 00	1 <b>6284</b> 01	1 <b>6284</b> 03	1 <b>6292</b> 01	1 <b>6284</b> 05	1 <b>6289</b> 01	1 <b>6292</b> 02	

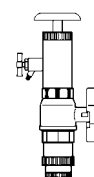
При монтаже медных труб или труб из мягкой стали рекомендуется использовать опорные гильзы. Для безупречного монтажа рекомендуется резьбу болта или гайки, а также само зажимное кольцо смазывать силиконовой смазкой. Обратите внимание на нашу инструкцию по монтажу.

### Замена термостатической буксы

Буксу термостатического клапана можно заменить в системе, находящейся под давлением, с помощью инструмента ГЕРЦ-Чейнджфикс. Это может быть необходимо для:

- переоборудования клапана с настройкой  $K_v$  путем подбора буксы или с преднастройкой. Благодаря этому можно изменить поток через радиатор в соответствии с индивидуальными требованиями.
- чистки уплотнения седла или замены термостатической буксы. Таким образом могут быть легко удалены частицы грязи, остатки сварки или пайки.

При пользовании устройством ГЕРЦ-Чейнджфикс изучите инструкцию.

Конструктивные  
особенности

Уплотнением штока служит специальное уплотнительное кольцо, находящееся в латунной втулке, заменяемой в процессе работы. Уплотнение обеспечивает максимум надежности и легкость хода штока клапана.

**Замена уплотнительного кольца осуществляется следующим образом:**

1. Демонтировать термоголовку или ручной привод ГЕРЦ-TS.
2. Вывернуть втулку с уплотнительными кольцами и заменить на новую. При замене необходимо придерживать клапан ключом у буксы. При демонтаже клапан полностью открывается автоматически и самоуплотняется обратным ходом. Возможно выступание нескольких капель воды.
3. Надеть термоголовку или ручной привод в обратной последовательности. При наворачивании ручного привода следует проверить, закрывается ли клапан!

Номер заказа втулки с уплотнительными кольцами: 1 **6890** 00.

Защитный колпачок служит для защиты на время транспортировки и промывки во время пуска. Сняв защитный колпачок и накрутив головку термостата, получают термостатический клапан, не производя при этом слив воды из системы.

Ручная установка номинальной расчетной степени открытия клапана 2К с помощью защитного колпачка:

По окружности пластмассового колпачка, в рифленной области, нанесены две риски, соответственно маркировке „+” и „-”.

1. Закрыть вентиль правым поворотом (по часовой стрелке).
2. Запомнить положение метки „+”.
3. Открыть клапан до совмещения метки „-” с позицией „+”. Это положение соответствует степени открытия клапана (зоне пропорциональности), равной 2К.

Термостатический клапан устанавливается в прямом потоке прибора отопления (с протоком в направлении стрелки). Ось штока клапана ГЕРЦ для обеспечения оптимальной регулировки комнатной температуры должна находиться в горизонтальном положении.

Головка термостата ГЕРЦ не должна подвергаться воздействию прямых солнечных лучей и тепла, излучаемого, например, такими устройствами, как телевизор. Если прибор отопления закрыт (занавеской), то образуется тепловая зона, в которой термостат „не чувствует” комнатную температуру и не может эффективно регулировать. В этом случае необходимо использовать термостатическую головку ГЕРЦ с выносным датчиком 7430, 7460, 9430, 9460 или термостатическую головку с дистанционной регулировкой 7330, 9330.

Подробности, касающиеся термостатических головок ГЕРЦ, см. в соответствующих нормалях.

По окончании отопительного периода клапан полностью открыть поворотом против часовой стрелки, чтобы предотвратить скопление инородных частиц на седле клапана.

Для ручного управления клапаном при отсутствии термоголовки можно использовать ручной привод ГЕРЦ-TS.

Перед монтажом изучите прилагаемую инструкцию.

- 1 **6680** 00 Монтажный ключ для соединителей.
- 1 **6807** 90 Монтажный ключ ГЕРЦ-TS-90.
- 1 **7780** 00 Инструмент ГЕРЦ-Чейнжфикс для замены буксы термостатического клапана.
- 1 **7102** 80 Ручной привод ГЕРЦ-TS-90, серия 7000, с преднастройкой и блокировкой.
- 1 **9102** 80 Ручной привод ГЕРЦ-TS-90, серия 9000 „Дизайн”.

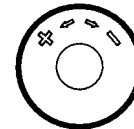
- 1 **6390** Букса термостатическая, номера заказов согласно каталогу ГЕРЦ.
- 1 **6890** 00 Втулка с уплотнительным кольцом для ГЕРЦ-TS-90.

**Уплотнение шпинделя**



Уплотнительное кольцо ГЕРЦ-TS-90

**Термостатический клапан ГЕРЦ**



Ручная установка расчетной степени открытия клапана 2К.

**Монтаж**

**Указания по монтажу**

**Установка на лето**

**Ручной привод ГЕРЦ-TS**



**Принадлежности**

**Ручные приводы**

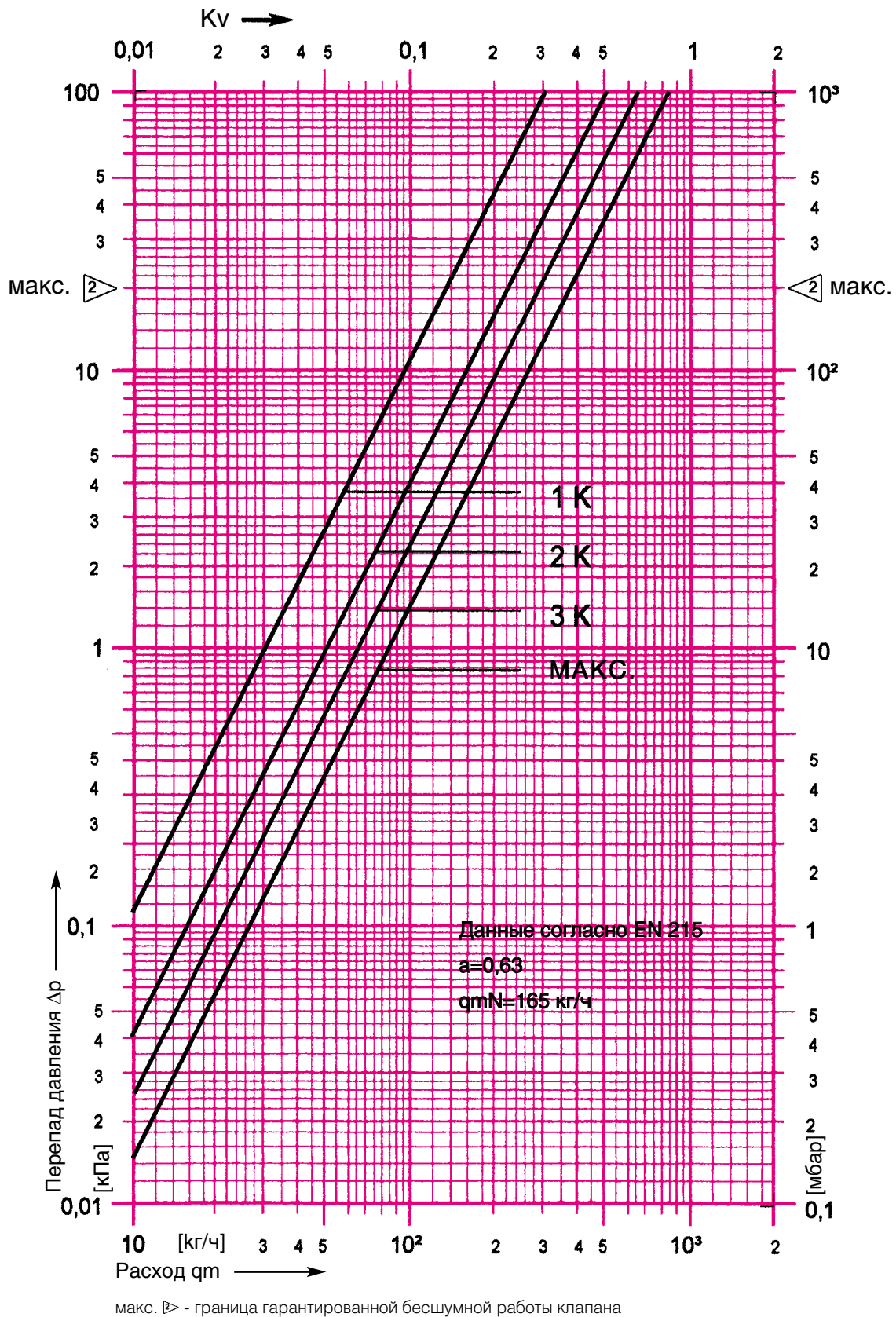
**Запчасти**

# Диаграмма ГЕРЦ

# ГЕРЦ-TS-90

Арт.№ 7723 - 7759

Разм. DN 10 R = 3/8"



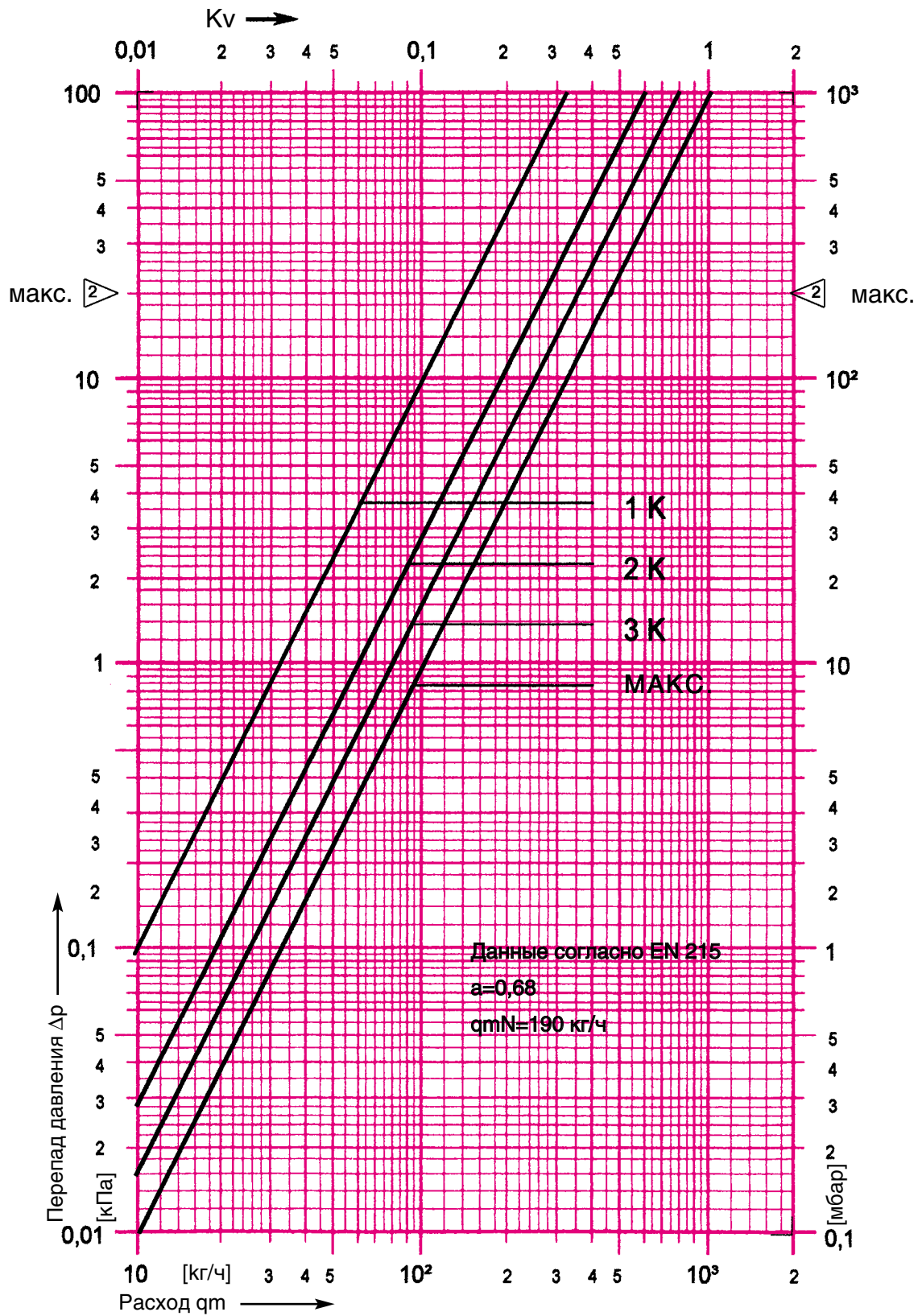
Изменения вносятся по мере технического совершенствования.

# Диаграмма ГЕРЦ

ГЕРЦ-TS-90

Арт.№ . 7723 – 7759

Разм. DN 15 R = 1/2"



макс.  $\triangleright$  - граница гарантированной бесшумной работы клапана

Изменения вносятся по мере технического совершенствования.

HERZ Armaturen

Richard-Strauss-Straße 22 • A-1230 Wien

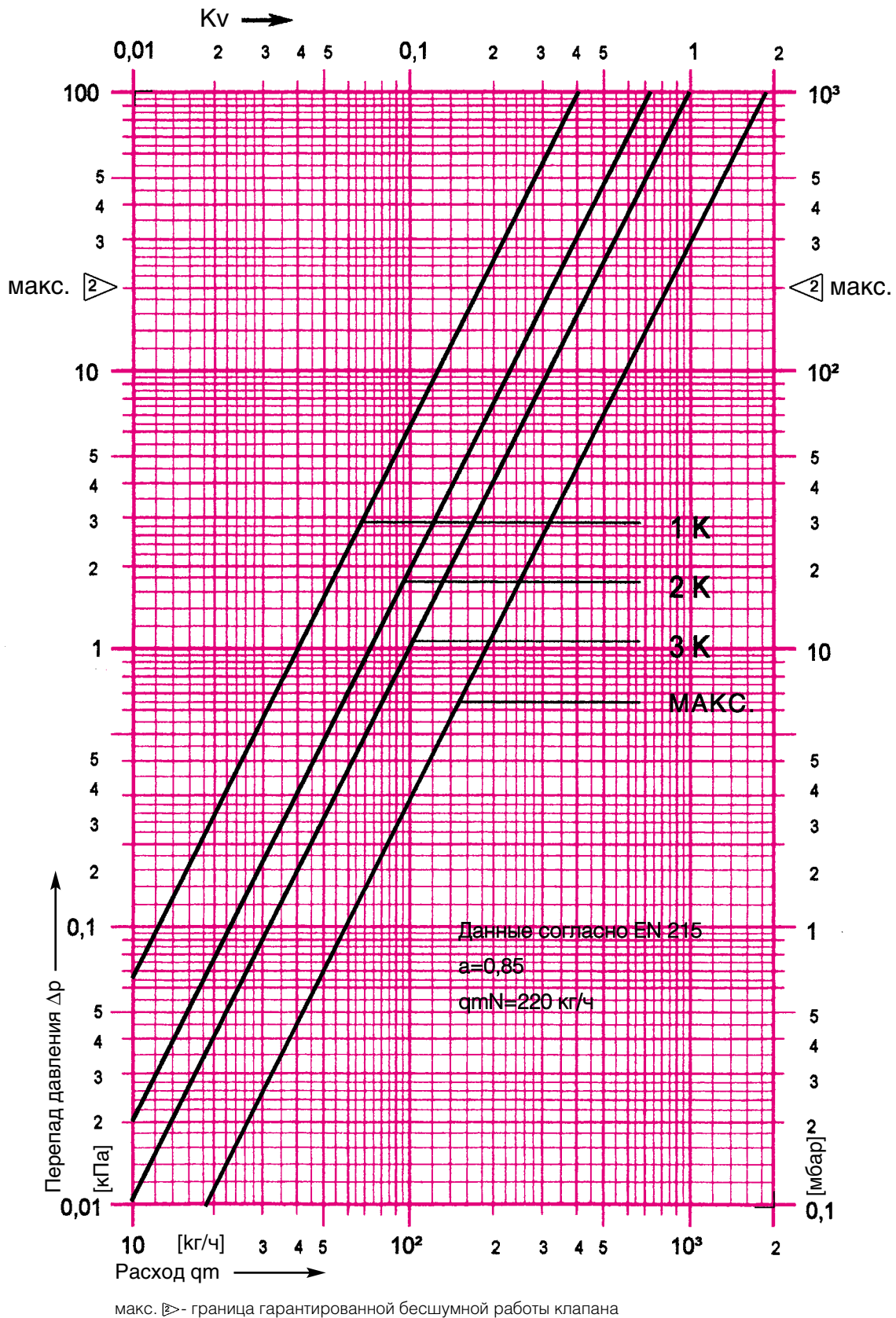


# Диаграмма ГЕРЦ

ГЕРЦ-TS-90

Арт.№ 7723 – 7759

Разм. DN 20 R = 3/4"



Изменения вносятся по мере технического совершенствования.

HERZ Armaturen

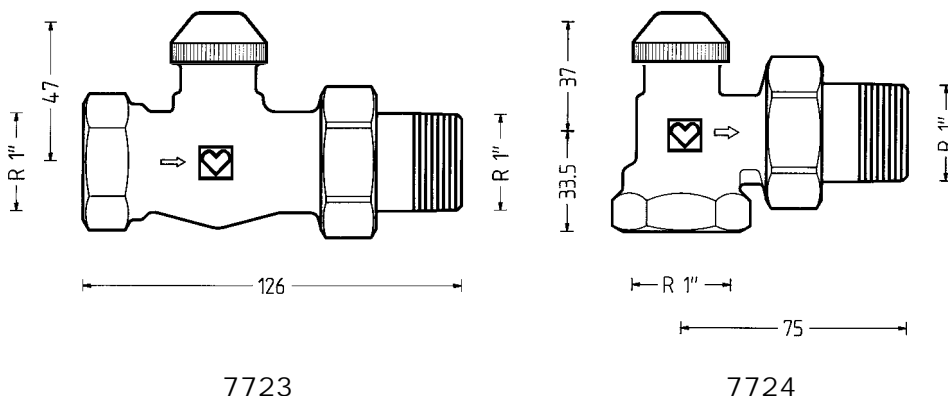
Richard-Strauss-Straße 22 • A-1230 Wien



# ГЕРЦ-TS-90

Термостатический клапан, R=1".

Нормаль  
7723/7724  
Издание 0999



Габаритные размеры, мм

7723

7724

Стандартные модели в никелированном исполнении, с резьбовой муфтой и защитным колпачком.

- 1 **7723** 93 Прямой
- 1 **7724** 93 Угловой

Исполнения

Макс. рабочая температура 110 °С  
Макс. рабочее давление 10 бар  
Макс. перепад давления при термостатической работе 0,2 бар

Качество горячей воды должно соответствовать требованиям „Правил технической эксплуатации электрических станций и сетей“ Министерства энергетики и электрификации РФ.

Технические данные

Системы водяного отопления.

Область применения

Соединитель для резьбовых труб 6209 с уплотнением „сфера-конус“ установлен. Присоединительный конус со стороны ниппеля 90°.

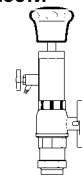
Подключение к радиатору

## Замена буксы термостатического клапана

Если во время эксплуатации системы окажется, что для удобства индивидуального пользования требуется отдать предпочтение другому исполнению буксы, то с помощью инструмента ГЕРЦ-Чейнжфикс во время работы системы можно заменить буксу. Точно так же можно осуществить чистку уплотнения седла (удаление частиц грязи, остатков сварки или пайки).

При пользовании устройством ГЕРЦ-Чейнжфикс изучите инструкцию.

Конструктивные особенности



Уплотнением штока служит специальное уплотнительное кольцо, находящееся в латунной втулке, заменяемой в процессе работы. Уплотнение обеспечивает максимум надежности и легкость хода штока клапана.

## Замена уплотнительного кольца осуществляется следующим образом:

1. Демонтировать термоголовку или ручной привод ГЕРЦ-TS.
2. Вывернуть втулку с уплотнительными кольцами и заменить на новую. При замене необходимо придерживать буксу ключом. При демонтаже клапан полностью открывается и самоуплотняется обратным ходом. Возможно выступание нескольких капель воды.
3. Надеть термоголовку или ручной привод в обратной последовательности. При наворачивании ручного привода следует проверить, закрывается ли клапан!

Номер заказа втулки с уплотнительными кольцами: 1 **6890** 00.

Уплотнение шпинделя



Букса для ГЕРЦ-TS-90

Изменения вносятся по мере технического совершенствования.

Представительства в России:

### Главный офис:

Москва, 127238  
Локомотивный проезд, 21, НИИ «Стройфизики»  
Тел.: (095) 488-73-40, 488-63-79, 482-39-18  
Факс: (095) 482-40-29  
E-mail: mail@herz-armaturen.ru  
http://www.herz-armaturen.ru

### Региональные представительства:

Санкт-Петербург, (812) 394-95-09  
Новосибирск, (3832) 25-69-89  
Н. Новгород, (8312) 34-48-25  
Екатеринбург, (3432) 74-02-73  
Сочи, (8622) 92-30-04, доб. 28



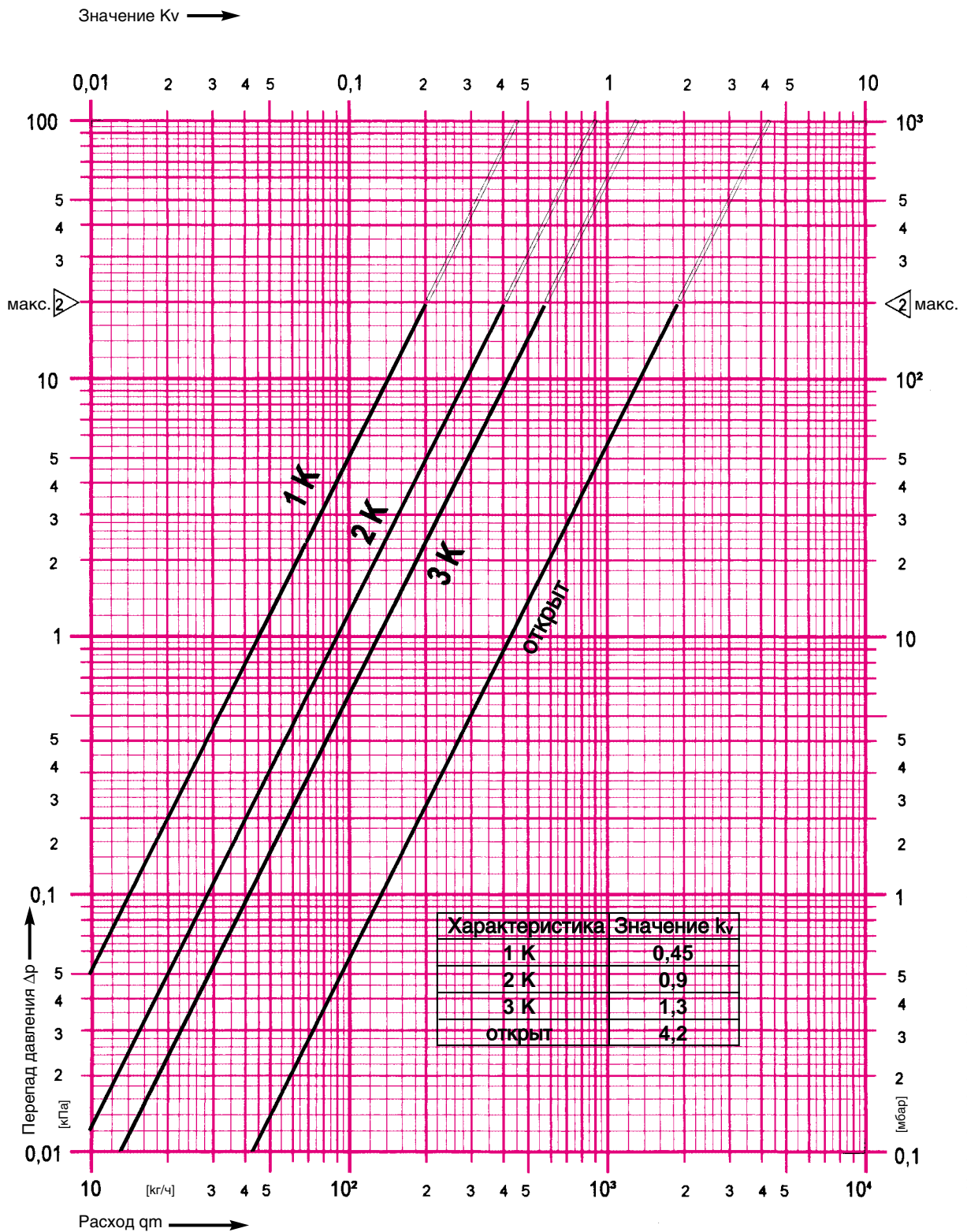


# Диаграмма ГЕРЦ

# ГЕРЦ-TS-90

Арт.№ 7723

Разм. DN 25 R=1"



макс. ▷ - граница гарантированной бесшумной работы клапана.

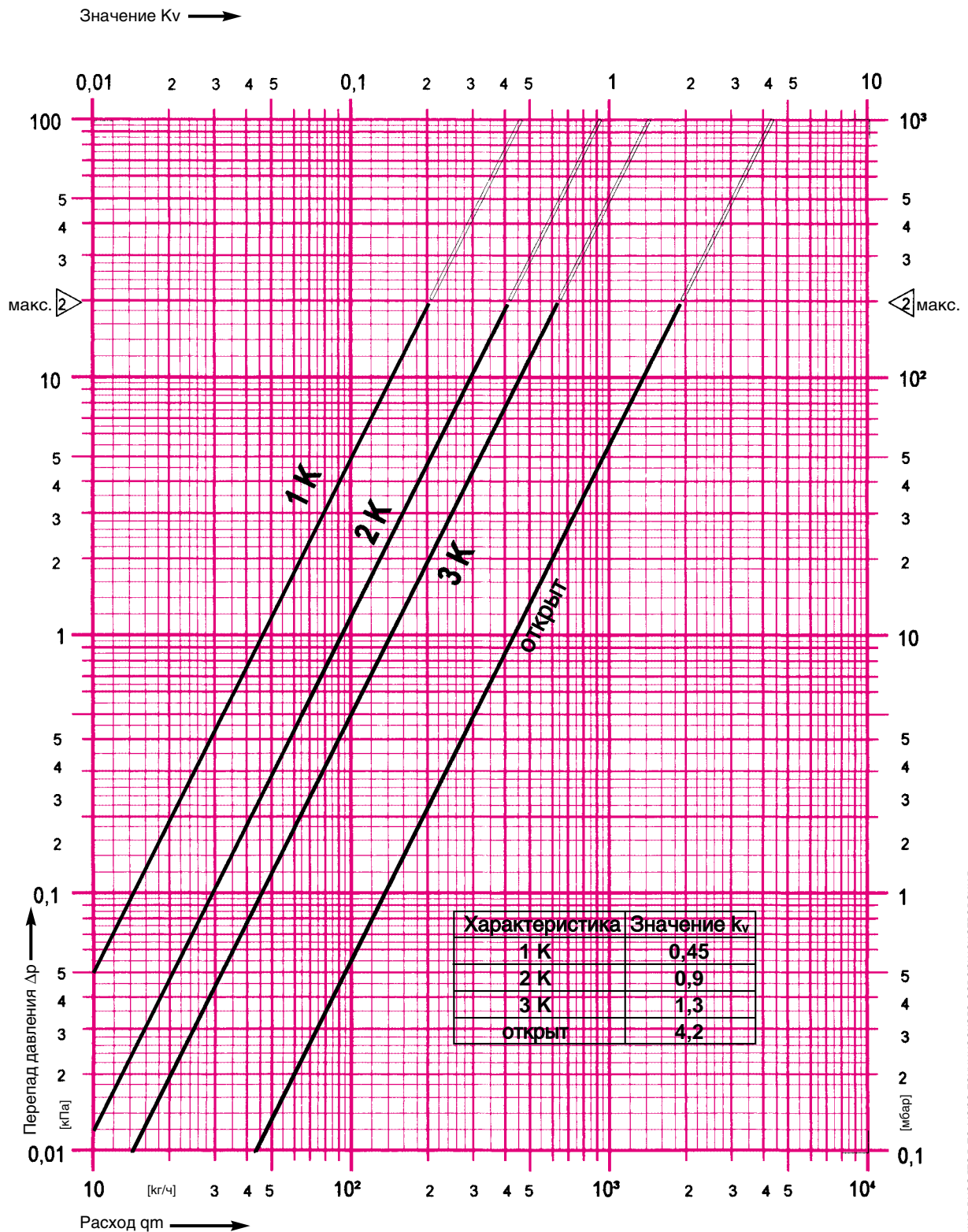
Изменения вносятся по мере технического совершенствования.

# Диаграмма ГЕРЦ

# ГЕРЦ-TS-90

Арт.№ 7724

Разм. DN 25 R=1"



макс. ▷ - граница гарантированной бесшумной работы клапана.

Изменения вносятся по мере технического совершенствования.

HERZ Armaturen

Richard-Strauss-Straße 22 • A-1230 Wien



Защитный колпачок служит для защиты на время транспортировки и промывки во время пуска. Сняв защитный колпачок и накрутив головку термостата, получают термостатический клапан, не производя при этом слив воды из системы.

Ручная установка номинальной расчетной степени открытия клапана 2К с помощью защитного колпачка:

По окружности пластмассового колпачка, в рифленной области, нанесены две риски, соответственно маркировке „+” и „-”.

1. Закрывать вентиль правым поворотом (по часовой стрелке).
2. Запомнить положение метки „+”.
3. Открыть клапан до совмещения метки „-” с позицией „+”.

Это положение соответствует степени открытия клапана (зоне пропорциональности), равной 2К.

## Термостатический клапан ГЕРЦ

### Ручная установка расчетной степени открытия клапана 2К.



Термостатический клапан устанавливается в прямом потоке прибора отопления (с протоком в направлении стрелки). Ось штока клапана ГЕРЦ для обеспечения оптимальной регулировки комнатной температуры должна находиться в горизонтальном положении.

### Монтаж

Головка термостата ГЕРЦ не должна подвергаться воздействию прямых солнечных лучей и тепла, излучаемого, например, такими устройствами, как телевизор. Если прибор отопления закрыт (занавеской), то образуется тепловая зона, в которой термостат „не чувствует” комнатную температуру и не может эффективно регулировать. В этом случае необходимо использовать термостатическую головку ГЕРЦ с выносным датчиком 7430, 7460, 9430, 9460 или термостатическую головку с дистанционной регулировкой 7330, 9330.

Подробности, касающиеся термостатических головок ГЕРЦ, см. в соответствующих нормалях.

### Указания по монтажу

По окончании отопительного периода термостат полностью открыть поворотом против часовой стрелки, чтобы предотвратить скопление инородных частиц на седле клапана.

### Установка на лето

Для ручного управления клапаном при отсутствии термоголовки можно использовать ручной привод ГЕРЦ-TS.

Перед монтажом изучите прилагаемую инструкцию.

### Ручной привод ГЕРЦ-TS



- 1 **6807** 90 Монтажный ключ ГЕРЦ-TS-90.
- 1 **7780** 00 Инструмент ГЕРЦ-Чейнжфикс для замены буксы термостатического клапана.
- 1 **7102** 80 Ручной привод ГЕРЦ-TS-90, серия 7000, с предустановкой и блокировкой.
- 1 **9102** 80 Ручной привод ГЕРЦ-TS-90, серия 9000 „Дизайн”.

### Принадлежности

### Ручные приводы

- 1 **6390** 93 Букса термостатическая для клапанов с R=1”.
- 1 **6890** 00 Втулка с уплотнительным кольцом для ГЕРЦ-TS-90.

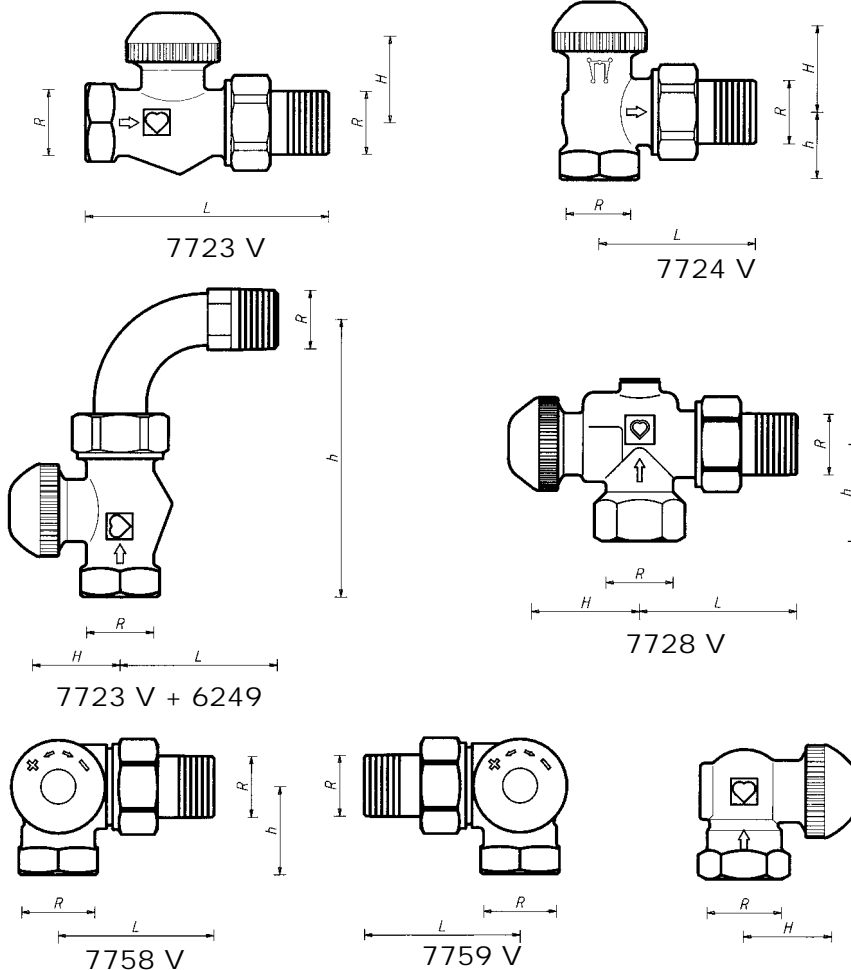
### Запчасти

# ГЕРЦ-TS-90-V

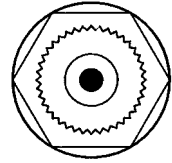
Термостатический клапан  
с плавной, скрытой преднастройкой.

Нормаль  
7723V/7724V/7728V  
7758V/7759V  
Издание 0999

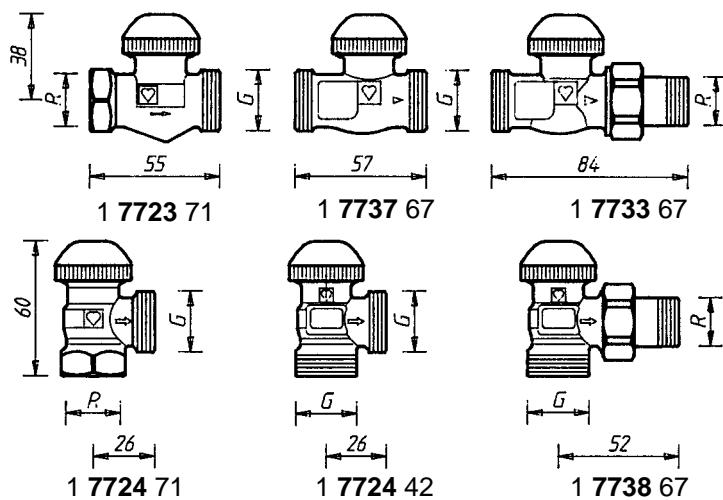
Клапан типа ГЕРЦ-TS-90-V предназначен для установки в закрытых двухтрубных системах с циркуляционными насосами, в которых требуется гидравлическая настройка. В процессе монтажа или эксплуатации системы настройка может быть изменена с помощью специального ключа.



## Назначение



ГЕРЦ-TS-90-V  
Термостатическая букса



## Особые исполнения

R = R 1/2"  
G = G 3/4

Изменения вносятся по мере  
технического совершенствования.

Представительства в России:

### Главный офис:

Москва, 127238  
Локомотивный проезд, 21, НИИ «Стройфизики»  
Тел.: (095) 488-73-40, 488-63-79, 482-39-18  
Факс: (095) 482-40-29  
E-mail: mail@herz-armaturen.ru  
http://www.herz-armaturen.ru

### Региональные представительства:

Санкт-Петербург, (812) 394-95-09  
Новосибирск, (3832) 25-69-89  
Н. Новгород, (8312) 34-48-25  
Екатеринбург, (3432) 74-02-73  
Сочи, (8622) 92-30-04, доб. 28



DN	Обозначение	Арт.№	Номер заказа	R	Ø	L	H	h	Габаритные размеры, мм, для серии EN 215 T2 HD 1215
10	Проходной, ряд „F”	<b>7723V</b>	1 <b>7723</b> 65	3/8”	12	75	27	-	
15			1 <b>7723</b> 67	1/2”	15	83	27	-	
10	Угловой, ряд „F”	<b>7724V</b>	1 <b>7724</b> 65	3/8”	12	49	27	20	
15			1 <b>7724</b> 67	1/2”	15	54	23	23	
DN	Исполнение	Арт.№	Номер заказа	R	Ø	L	H	h	
10	EN 215 F Проходной клапан с отводом	<b>7723V</b> + <b>6249</b>	Клапан и отвод заказываются отдельно	3/8”	12	40	27	84	
15				1/2”	15	54	27	94	
10	Угловой специальный	<b>7728 V</b>	1 <b>7728</b> 65	3/8”	12	49	35	27	
15				1/2”	15	55	35	29	
15	AB	<b>7758 V</b>	1 <b>7758</b> 67	1/2”	15	53	26	31	
15	CD	<b>7759 V</b>	1 <b>7759</b> 67	1/2”	15	53	26	31	
<p>Все модели поставляются в никелированном исполнении с красным защитным колпачком. Универсальные модели со специальной резьбовой муфтой для труб и фитингов:</p> <p><b>7723 V</b> 3/8”...1/2” проходной клапан, ряд F.  <b>7724 V</b> 3/8”...1/2” угловой клапан, ряд F.  <b>7728 V</b> 3/8”...1/2” угловой специальный.  <b>7758 V</b> 1/2” 3-осевой клапан „AB”, радиатор справа от клапана.  <b>7759 V</b> 1/2” то же „CD”, радиатор слева.</p> <p>Имеются в наличии также проходные и угловые универсальные модели с габаритными размерами согласно ряду „D”.</p>									<p><b>Исполнения</b></p> <p><b>ГЕРЦ-TS-90-V</b></p> <p><b>ГЕРЦ-3-D-V</b></p>
<p>Клапаны ГЕРЦ-TS-90-V в особом исполнении, размер 1/2”:</p> <p>1 <b>7723</b> 71 проходной клапан, универсальная муфта x наружная резьба G 3/4, с уплотнением „сфера-конус”.</p> <p>1 <b>7737</b> 67 проходной клапан, 2 x наружная резьба G 3/4, с уплотнением „сфера-конус”.</p> <p>1 <b>7733</b> 67 проходной клапан, соединитель для подключения к радиатору с уплотнением „сфера-конус”, фитинг для труб с наружной резьбой G 3/4.</p> <p>1 <b>7724</b> 71 угловой клапан, универсальная муфта x наружная резьба G 3/4, с уплотнением „сфера-конус”.</p> <p>1 <b>7724</b> 42 угловой клапан, 2 x наружная резьба G 3/4, с уплотнением „сфера-конус”.</p> <p>1 <b>7738</b> 67 угловой клапан, соединитель для подключения к радиатору с уплотнением „сфера-конус”, фитинг для труб с наружной резьбой G 3/4.</p>									<p><b>ГЕРЦ-TS-90-V</b></p> <p><b>Особые исполнения</b></p>
<p><b>ГЕРЦ-TS-90</b> Клапаны без предварительной настройки.</p> <p><b>ГЕРЦ-TS-90-E</b> Клапаны с пониженным сопротивлением для однострунных горизонтальных систем с циркуляционным насосом.</p> <p><b>ГЕРЦ-TS-E</b> Клапаны с максимальной пропускной способностью для однострунных вертикальных и двухтрубных гравитационных (безнасосных) систем.</p> <p><b>ГЕРЦ-TS-98-V</b> Клапаны с открытой шкалой гидравлической настройки.</p> <p><b>ГЕРЦ-TS-90-kv</b> Клапаны с настройкой K<sub>v</sub> путем подбора буксы для городского централизованного теплоснабжения (массовая застройка).</p> <p>Для этих исполнений имеются отдельные нормалы.</p>									<p><b>Другие исполнения</b></p>
<p>Макс. рабочая температура 110 °С  Макс. рабочее давление 10 бар</p> <p>Качество горячей воды должно соответствовать требованиям „Правил технической эксплуатации электрических станций и сетей” Министерства энергетики и электрификации РФ.</p> <p>При применении фитингов ГЕРЦ для медных и стальных труб следует учитывать максимально допустимые температуру и давление (EN 1254-2:1998, табл.5).</p>									<p><b>Рабочие параметры</b></p> <p><b>Фитинги ГЕРЦ</b></p>
<p>В двухтрубных системах водяного отопления, в которых требуется гидравлическая коррекция приборов отопления между собой.</p>									<p><b>Область применения</b></p>
<p>Соединитель 6210 с уплотнением „сфера-конус” установлен.  Рекомендуется пользоваться монтажным ключом ГЕРЦ 6680.</p>									<p><b>Подключение к радиатору</b></p>

Вместо соединителей для радиаторов со стороны наружной резьбы G 3/4 можно использовать:

<b>6210</b>	1/2"	Соединитель для резьбовых труб, возможная длина – 26 или 35 мм.
<b>6211</b>	1/2"	Соединитель переходной, 1/2" x 3/8".
<b>6213</b>	3/8"	Соединитель переходной, 3/8" x 1/2".
<b>6218</b>	3/8"...1/2"	Длинная резьбовая втулка, без гайки, можно укоротить для компенсации разницы монтажных размеров. Размеры: 3/8"x40; 1/2"x39, 42 или 76 мм.
<b>6218</b>	1/2"	Резьбовая втулка, без гайки, длины: 36, 48 или 76 мм.
<b>6235</b>	3/8"...1/2"	Соединитель для пайки. 3/8"x12; 1/2"x12, 15, или 18 мм.
<b>6249</b>	3/8"...1/2"	Отвод без гайки, с уплотнением „сфера-конус“.
<b>6274</b>	G 3/4	Фитинги для медных и тонкостенных стальных труб. Наружный диаметр труб 8, 10, 12, 14, 15, 16 и 18 мм.
<b>6275</b>	G 3/4	Фитинги с уплотнением эластичным кольцом для медных и тонкостенных стальных труб, рекомендуется для труб из твердой легированной стали и труб с гальваническим покрытием. Наружный диаметр труб 12, 14, 15 мм.
<b>6098</b>	G 3/4	Соединитель для пластиковых труб для труб PE-X-, PB.

Со стороны муфты клапанов можно использовать:

<b>6219</b>	1/2"	Переходная муфта, цвет-желтый, для соединения труба/клапан, внутренняя резьба (труба) x наружная резьба (клапан), 1"x1/2", 1 1/4"x1/2".
<b>6066</b>	M 22 x 1,5	Соединитель для пластиковых труб PE-X-, PB, а также металлопластиковых труб, применяется с адаптером 1 <b>6272</b> 01 (R 1/2 x M 22 x 1,5).
<b>6098</b>	G 3/4	Соединитель для пластиковых труб PE-X-, PB, а также металлопластиковых труб, применяется с адаптером 1 <b>6266</b> 01 (R 1/2 x G 3/4).

Размеры для соединителей пластиковых труб см. в каталоге ГЕРЦ.

Универсальные модели имеют специальные муфты. К ним можно присоединять резьбовую трубу или калиброванную трубу из мягкой стали или меди с помощью фитингов. Фитинги заказываются отдельно.

У клапанов R=1/2" для труб с наружным диаметром 10, 12, 14, 16 и 18 мм между клапаном и фитингом следует применять адаптер арт.№ 6272.

Труба Ø D, мм		12	10	12	14	15	16	18
Клапан	R =	3/8"	1/2"					
Адаптер	№ заказа		1 <b>6272</b> 01	1 <b>6272</b> 01	1 <b>6272</b> 01		1 <b>6272</b> 01	1 <b>6272</b> 11
Фитинг	№ заказа	1 <b>6292</b> 00	1 <b>6284</b> 00	1 <b>6284</b> 01	1 <b>6284</b> 03	1 <b>6292</b> 01	1 <b>6284</b> 05	1 <b>6289</b> 01

При монтаже медных труб или труб из мягкой стали рекомендуется использовать опорные гильзы. Для безупречного монтажа рекомендуется резьбу болта или гайки, а также само зажимное кольцо смазывать силиконовой смазкой. Обратите внимание на нашу инструкцию по монтажу.

Предварительная настройка заключается в создании дополнительного гидравлического сопротивления с помощью плавной регулируемого извне дроссельного элемента - кольца, охватывающего золотник клапана. Дроссельный шпindel не препятствует движению шпинделя клапана. Установленная ступень преднастройки недоступна для окружающих.

Преднастройка осуществляется с помощью установочного ключа (1 **6809** 67), который надевается на зубчатый венец буксы.

Различают четыре вида клапанов ГЕРЦ-TS-90, отличающихся друг от друга исполнением буксы клапана:

- ГЕРЦ-TS-90 – обычное исполнение;
- ГЕРЦ-TS-90-кв – термостатические клапаны со ступенчатой настройкой kv путем замены буксы;
- ГЕРЦ-TS-90-V – термостатические клапаны с плавной скрытой предварительной настройкой;
- ГЕРЦ-TS-98-V – термостатические клапаны с плавной открытой преднастройкой.
- ГЕРЦ-TS-FV – термостатические клапаны со ступенчатой настройкой kv путем подбора дроссельных отверстий.

Если во время эксплуатации системы окажется, что для удобства индивидуального пользования требуется отдать предпочтение другому исполнению буксы, то с помощью инструмента ГЕРЦ-Чейнжфикс во время работы системы можно заменить буксу. Точно так же можно осуществить чистку уплотнения седла (удаление частиц грязи, остатков сварки или пайки).

При пользовании устройством ГЕРЦ-Чейнжфикс изучите инструкцию.

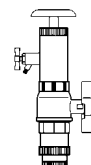
## Другие возможности подключения

Номера заказов см. в каталоге ГЕРЦ.

## Соединители для труб Универсальные модели

## Предварительная настройка Назначение

## Совместимость ГЕРЦ-TS-90 Замена буксы термостатического клапана



1. Снять головку термостата, ручной привод или защитный колпачок.
  2. Отвернуть крышку уплотнительного кольца (вода не должна выходить).
  3. Надеть регулировочный ключ на клапан.
  4. Маховик ключа вращать вправо до упора, это даст исходную точку для настройки.
  5. Индикаторный диск установить на отметку „0” на маховике.
  6. Удерживая в фиксированном положении индикаторный диск, вращать маховик до тех пор, пока нужная ступень настройки не совпадет с индикаторным язычком.
  7. Убрать ключ преднастройки с клапана, не изменяя установленной ступени преднастройки.
  8. Навернуть крышку уплотнительного кольца (слегка подтянуть).
  9. Надеть головку термостата ГЕРЦ или ручной привод на клапан.
- Выполненная настройка надежна и недоступна для посторонних.

### Процесс преднастройки



**Установочный ключ для ГЕРЦ-TS-90-V**  
1 6809 67

После замены буксы необходимо установить прежнее значение преднастройки.  
Замена осуществляется следующим образом:

1. Демонтировать головку термостата ГЕРЦ или ручной привод ГЕРЦ-TS;
2. Вывернуть буксу клапана и заменить на новую;
3. Надеть головку термостата ГЕРЦ или ручной привод ГЕРЦ-TS.

В системе, находящейся под давлением, замена буксы может производиться при помощи инструмента ГЕРЦ-Чейнжфикс; следует пользоваться инструкцией по эксплуатации инструмента ГЕРЦ-Чейнжфикс.

Номер заказа буксы клапана ГЕРЦ-TS-90-V – 1 **6367** 97.

### Букса ГЕРЦ-TS-90-V



Защитный колпачок служит для защиты на время транспортировки и промывки во время пуска. Сняв защитный колпачок и накрутив головку термостата, получают термостатический клапан, не производя при этом слив воды из системы.

Ручная установка номинальной расчетной степени открытия клапана 2К с помощью защитного колпачка:

По окружности пластмассового колпачка, в рифленной области, нанесены две риски, соответственно маркировке „+” и „-”.

1. Закрывать вентиль правым поворотом (по часовой стрелке).
2. Запомнить положение метки „+”.
3. Открыть клапан до совмещения метки „-” с позицией „+”.

Это положение соответствует степени открытия клапана (зоне пропорциональности), равной 2К.

### Термостатический клапан ГЕРЦ

**Ручная установка расчетной степени открытия клапана 2К.**



Для ручного управления клапаном при отсутствии термоголовки можно использовать ручной привод ГЕРЦ-TS (арт.№ 1 **7102** 80).

Перед монтажом изучите прилагаемую инструкцию.

### Ручной привод ГЕРЦ-TS



Термостатический клапан устанавливается в прямом потоке прибора отопления (с протоком в направлении стрелки). Ось штока клапана ГЕРЦ для обеспечения оптимальной регулировки комнатной температуры должна находиться в горизонтальном положении. Для безупречной долговременной работы клапана в системе необходимо предусмотреть установку комплекта фильтров грубой и тонкой очистки.

### Монтаж

Головка термостата ГЕРЦ не должна подвергаться воздействию прямых солнечных лучей и тепла, излучаемого, например, такими устройствами, как телевизор. Если прибор отопления закрыт (занавеской), то образуется тепловая зона, в которой термостат „не чувствует” комнатную температуру и не может эффективно регулировать. В этом случае необходимо использовать термостатическую головку ГЕРЦ с выносным датчиком 7430, 7460, 9430, 9460 или термостатическую головку с дистанционной регулировкой 7330, 9330.

Подробности, касающиеся термостатических головок ГЕРЦ, см. в соответствующих нормалях.

### Указания по монтажу

По окончании отопительного периода клапан полностью открыть поворотом против часовой стрелки, чтобы предотвратить скопление инородных частиц на седле клапана.

### Установка на лето

- 1 **6680** 00 Монтажный ключ для соединителей
- 1 **6807** 90 Монтажный ключ ГЕРЦ-TS-90
- 1 **6808** 67 Ключ предварительной настройки (красный) для моделей со скрытой гидравлической настройкой. Настроечный шпindelь клапана с внутренним шестигранником.
- 1 **6809** 67 Ключ предварительной настройки (голубой) для ГЕРЦ-TS-90-V со скрытой плавной регулировкой (модель 1998 года).
- 1 **7780** 00 Инструмент ГЕРЦ-Чейнжфикс для замены буксы термостатического клапана
- 1 **7102** 80 Ручной привод ГЕРЦ-TS-90, серия 7000, с преднастройкой и блокировкой
- 1 **9102** 80 Ручной привод ГЕРЦ-TS-90, серия 9000 „Дизайн”

### Принадлежности

### Ручные приводы

1 **6367** 97 Букса ГЕРЦ-TS-90-V

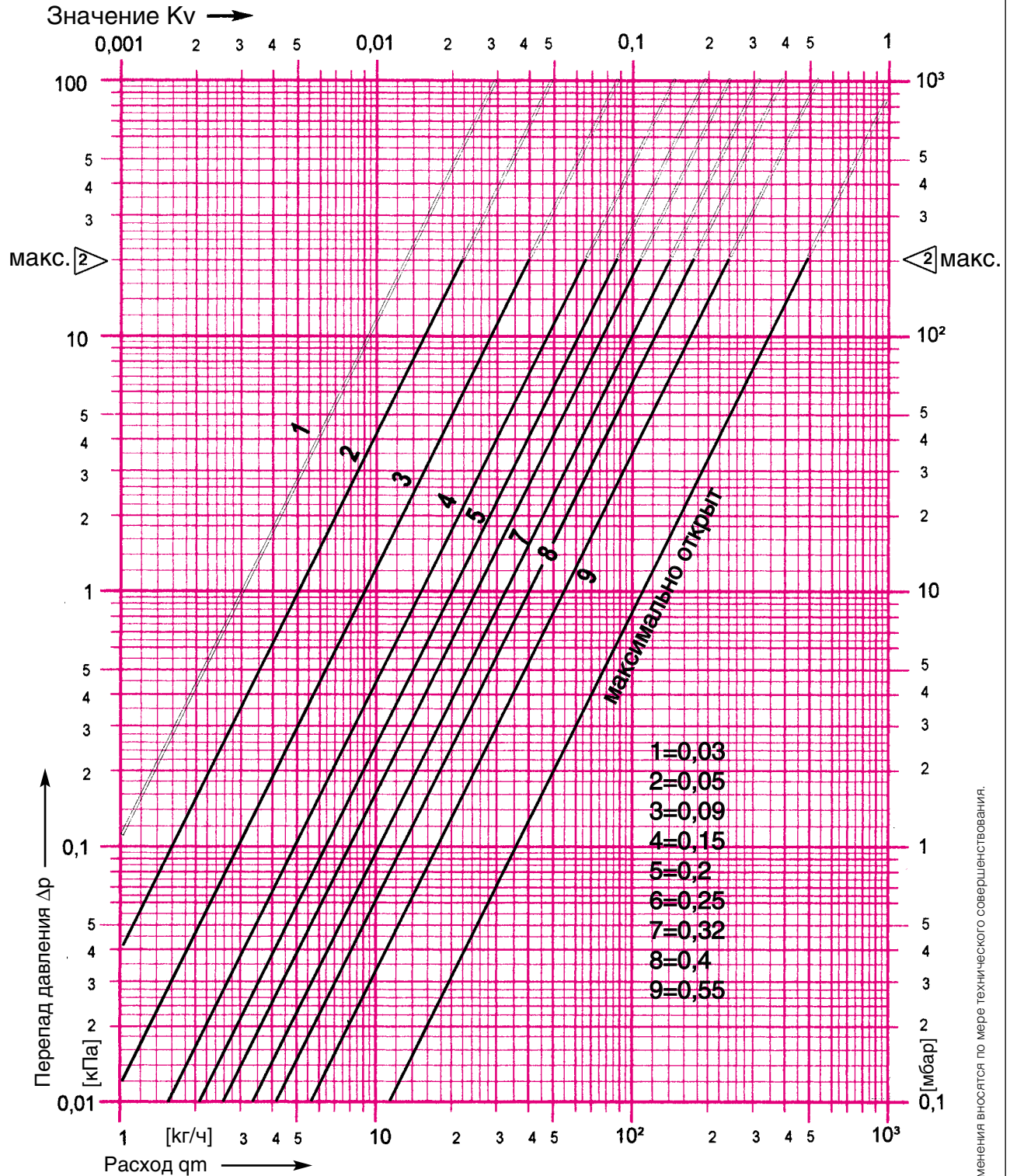
### Запчасти

# Диаграмма ГЕРЦ

# ГЕРЦ-TS-90-V

Арт.№ . 7723 V – 7759 V

Разм. DN 10 R=3/8" ● DN 15 R=1/2"



▷ - граница гарантированной бесшумной работы клапана.

Характеристики „1-9” относятся к степени открытия клапана (зоне пропорциональности), равной 2К.

HERZ Armaturen

Richard-Strauss-Straße 22 • A-1230 Wien

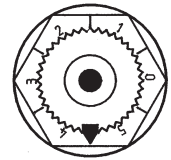
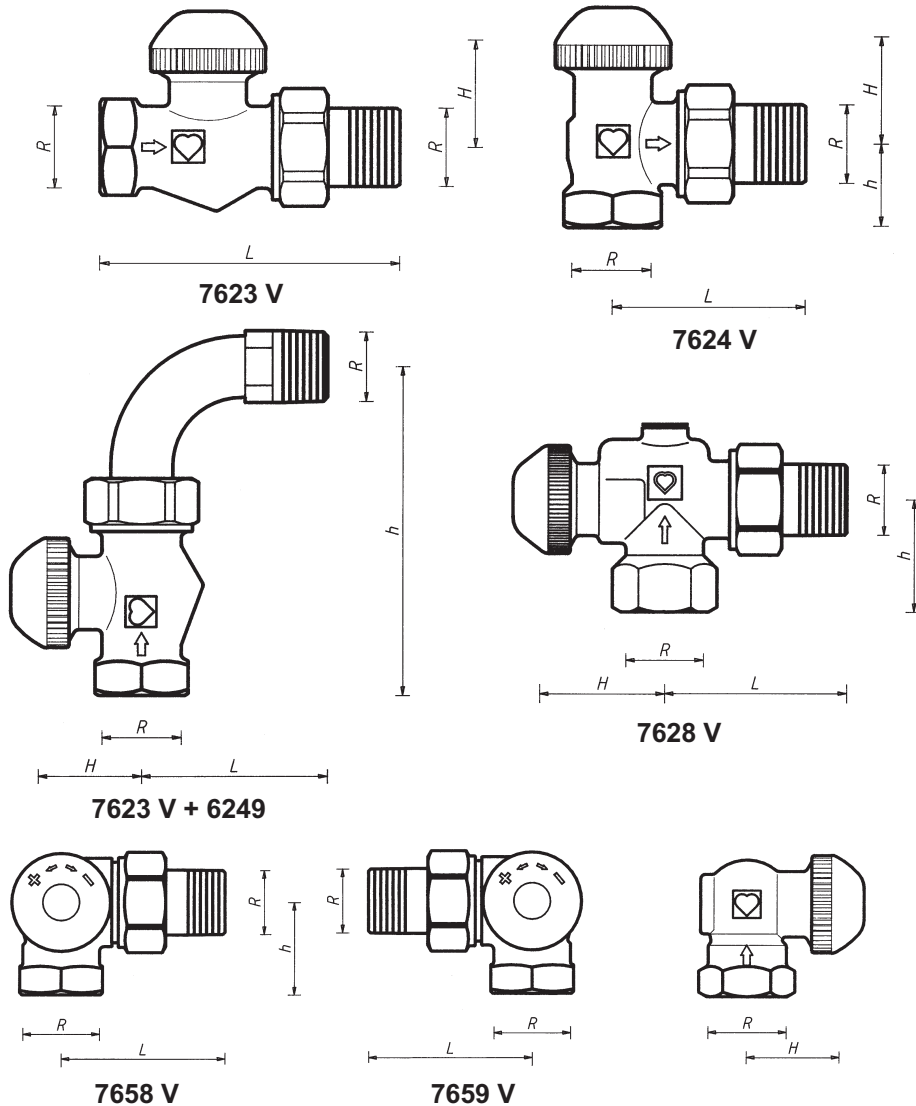




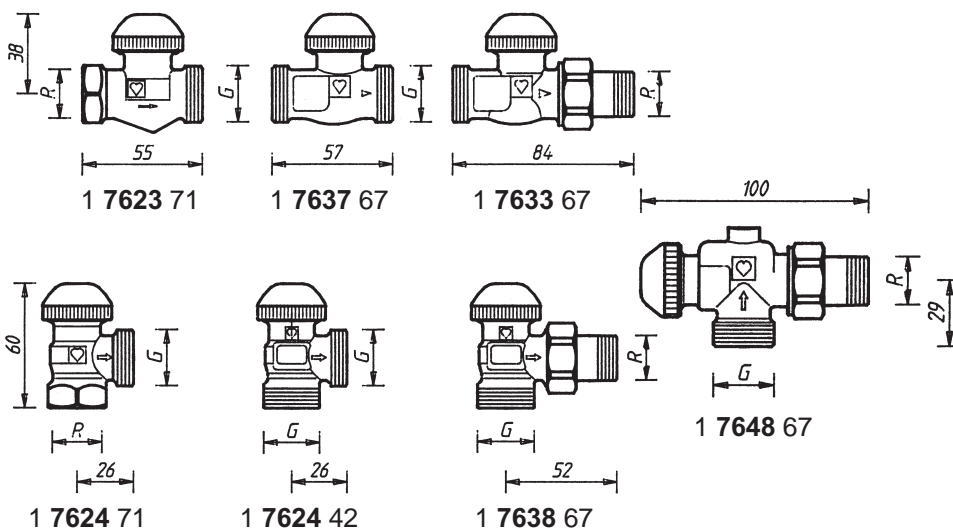
# ГЕРЦ-TS-98-V

Термостатический клапан с открытой шкалой гидравлической настройки.

Нормаль  
7623 V/7624 V/7628 V  
7658 V/7659 V  
Издание 1200 (0999)



ГЕРЦ-TS-98-V  
Термостатическая буска



Особые исполнения

R = R 1/2"  
G = G 3/4

Изменения вносятся по мере  
технического совершенствования.

Представительства в России:

Главный офис:  
Москва, 127238  
Локомотивный проезд, 21, НИИ «Стройфизики»  
Тел.: (095) 488-73-40, 488-63-79, 482-39-18  
Факс: (095) 482-40-29  
E-mail: herz@corbina.ru  
http://www.corbina.ru/~herz

Региональные представительства:

Санкт-Петербург, (812) 394-95-09  
Новосибирск, (3832) 25-69-89  
Н. Новгород, (8312) 34-48-25  
Екатеринбург, (3432) 74-02-73



Арт.№	Обозначение	DN	R	∅	L	H	h	Номер заказа	Габаритные размеры, мм, для серии EN 215 T2 HD 1215
7623 V	Проходной, ряд "F"	10	3/8"	12	75	27	—	1 7623 65	
		15	1/2"	15	83	27	—	1 7623 67	
7624 V	Угловой, ряд "F"	10	3/8"	12	49	27	20	1 7624 65	
		15	1/2"	15	54	23	23	1 7624 67	
Арт.№	Исполнение	R	∅	L	H	h	Номер заказа	Габаритные размеры для разных моделей, мм	
7623 V + 6249	EN 215 F Проходной клапан с отводом	3/8"	12	40	27	84	Клапан и отвод заказываются отдельно		
		1/2"	15	54	27	94			
7628 V	Угловой специальный	3/8"	12	49	35	27	1 7628 65		
		1/2"	15	55	35	29	1 7628 67		
7658 V	AB	1/2"	15	53	26	31	1 7658 67		
7659 V	CD	1/2"	15	53	26	31	1 7659 67		
<p>Все модели поставляются в никелированном исполнении с оранжевым защитным колпачком.</p> <p>Универсальные модели со специальной резьбовой муфтой для труб и фитингов:</p> <p><b>7623 V</b> 3/8"—1/2" проходной клапан, ряд F.  <b>7624 V</b> 3/8"—1/2" угловой клапан, ряд F.  <b>7628 V</b> 3/8"—1/2" угловой специальный.  <b>7658 V</b> 1/2" 3-осевой клапан "AB", радиатор справа от клапана.  <b>7659 V</b> 1/2" то же "CD", радиатор слева</p> <p>Имеются в наличии также проходные и угловые универсальные модели с габаритными размерами согласно ряду "D".</p>									<p><b>Исполнения</b></p> <p><b>ГЕРЦ-TS-98-V</b></p> <p><b>ГЕРЦ-3-D-V</b></p>
<p>Клапаны ГЕРЦ-TS-98-V в особом исполнении, размер 1/2"</p> <p>1 7623 71 проходной клапан, универсальная муфта x наружная резьба G 1/2, с уплотнением «сфера-конус».</p> <p>1 7637 67 проходной клапан, 2 x наружная резьба G 3/4, с уплотнением «сфера-конус».</p> <p>1 7633 67 проходной клапан, соединитель для подключения к радиатору с уплотнением «сфера-конус», фитинг для труб с наружной резьбой G 3/4</p> <p>1 7624 71 угловой клапан, универсальная муфта x наружная резьба G 3/4, с уплотнением «сфера-конус».</p> <p>1 7624 42 угловой клапан, 2 x наружная резьба G 3/4, с уплотнением «сфера-конус».</p> <p>1 7638 67 угловой клапан, соединитель для подключения к радиатору с уплотнением «сфера-конус», фитинг для труб с наружной резьбой G 3/4.</p> <p>1 7648 67 клапан угловой специальный, соединитель для подключения к радиатору с уплотнением «сфера-конус», фитинг для труб с наружной резьбой G 3/4.</p>									<p><b>ГЕРЦ-TS-98-V</b></p> <p><b>Особые исполнения</b></p>
<p><b>HERZ-TS-90</b> Клапаны без предварительной настройки.</p> <p><b>HERZ-TS-90-E</b> Клапаны с пониженным сопротивлением для однотрубных горизонтальных систем с циркуляционным насосом.</p> <p><b>HERZ-TS-E</b> Клапаны с максимальной пропускной способностью для однотрубных вертикальных и двухтрубных гравитационных (безнасосных) систем.</p> <p><b>HERZ-TS-90-V</b> Клапаны со скрытой предварительной настройкой.</p> <p><b>HERZ-TS-90-kv</b> Клапаны с настройкой Kv путем подбора буксы для городского централизованного теплоснабжения (массовая застройка).</p> <p>Для этих исполнений имеются отдельные нормалы.</p>									<p><b>Другие исполнения</b></p>
<p>Макс. рабочая температура 110 °С</p> <p>Макс. рабочее давление 10 bar</p> <p>Макс. давление запирания 10 бар (при использовании ручного привода или термоголовки 1 7230 06)</p> <p>Качество горячей воды должно соответствовать требованиям "Правил технической эксплуатации электрических станций и сетей" Министерства энергетики и электрификации РФ. При применении фитингов ГЕРЦ для медных и стальных труб следует учитывать максимально допустимые температуру и давление (EN 1254-2:1998, табл.5).</p>									<p><b>Рабочие параметры</b></p> <p><b>Зажимы ГЕРЦ</b></p>
<p>В системах водяного отопления, где необходима гидравлическая коррекция приборов отопления друг относительно друга.</p>									<p><b>Область применения</b></p>
<p>Соединитель 6210 с уплотнением "сфера-конус" установлен.</p> <p>Рекомендуется пользоваться монтажным ключом ГЕРЦ 6680.</p>									<p><b>Подключение к радиатору</b></p>

Вместо соединителей для радиаторов со стороны наружной резьбы G 3/4 можно использовать:

<b>6210</b>	1/2"	соединитель для резьбовых труб, возможная длина – 26 или 35 мм.
<b>6211</b>	1/2"	соединитель переходной, 1/2" x 3/8".
<b>6213</b>	3/8"	соединитель переходной, 3/8" x 1/2".
<b>6218</b>	3/8"-1/2"	-длинная резьбовая втулка, без гайки, можно укоротить для компенсации разницы монтажных размеров. Размеры: 3/8"x40; 1/2"x39, 42 или 76 мм.
<b>6218</b>	1/2"	резьбовая втулка, без гайки, длины: 36, 48 или 76 мм.
<b>6235</b>	3/8"-1/2"	соединитель для пайки. 3/8"x12; 1/2"x12, 15, или 18 мм.
<b>6249</b>	3/8"-1/2"	отвод без гайки, для исполнения "Проходной клапан с отводом".
<b>6274</b>	G 3/4	фитинги для медных и тонкостенных стальных труб. Наружный диаметр труб 10, 12, 14, 15, 16 и 18 мм.
<b>6275</b>	G 3/4	фитинги с уплотнением эластичным кольцом для медных и тонкостенных стальных труб, рекомендуется для труб из твердой легированной стали и труб с гальваническим покрытием. Наружный диаметр труб 12, 14, 15 мм.
<b>6098</b>	G 3/4	соединитель для пластиковых труб для труб PE-X-, PB.

Со стороны муфты клапанов можно использовать:

<b>6219</b>	1/2"	переходная муфта, цвет-желтый, для соединения труба/клапан, внутренняя резьба (труба) x наружная резьба (клапан), 1" x 1/2", 1 1/4" x 1/2".
<b>6066</b>	M 22 x 1,5	соединитель для пластиковых труб PE-X-, PB, а также металлопластиковых труб, применяется с адаптером 1 <b>6272</b> 01 (R 1/2 x M 22 x 1,5).
<b>6098</b>	G 3/4	соединитель для пластиковых труб PE-X-, PB, а также металлопластиковых труб, применяется с адаптером 1 <b>6266</b> 01 (R 1/2 x G3/4).

Размеры для соединителей пластиковых труб см. в каталоге ГЕРЦ.

## Другие возможности подключения

Номера заказов см. в каталоге ГЕРЦ.

Универсальные модели имеют специальные муфты. К ним можно присоединять резьбовую трубу или калиброванную трубу из мягкой стали или меди с помощью фитингов. Фитинги заказываются отдельно.

У клапанов R=1/2" для труб с наружным диаметром 10, 12, 14, 16 и 18 мм между клапаном и фитингом следует применять адаптер арт.№ 6272.

Труба Ø D, мм		12	10	12	14	15	16	18
Клапан	R =	3/8"	1/2"					
Адаптер	№ заказа		1 6272 01	1 6272 01	1 6272 01		1 6272 01	1 6272 11
Фитинг	№ заказа	1 6292 00	1 6284 00	1 6284 01	1 6284 03	1 6292 01	1 6284 05	1 6289 01

При монтаже медных труб или труб из мягкой стали рекомендуется использовать опорные гильзы. Для безупречного монтажа рекомендуется резьбу болта или гайки, а также само зажимное кольцо смазывать силиконовой смазкой. Обратите внимание на нашу инструкцию по монтажу.

## Соединители для труб Универсальные модели

Предварительная настройка заключается в создании дополнительного гидравлического сопротивления с помощью плавно регулируемого извне дроссельного элемента - кольца, охватывающего золотник клапана. Дроссельный шпиндель не препятствует движению шпинделя клапана.

Преднастройка может производиться вручную с помощью ручки преднастройки. При этом указатель на ручке устанавливается на то значение шкалы буксы, которое определяется путем вычислений или по диаграмме.

Преднастройка осуществляется с помощью установочного ключа ГЕРЦ-TS-98-V (1 **6919** 98), который надевается на зубчатый венец буксы.

## Предварительная настройка Назначение

Различают четыре вида клапанов ГЕРЦ-TS, отличающихся друг от друга исполнением буксы клапана:

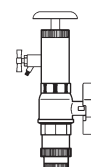
- ГЕРЦ-TS-90 – обычное исполнение;
- ГЕРЦ-TS-90-кв – термостатические клапаны со ступенчатой настройкой кв путем замены буксы;
- ГЕРЦ-TS-90-V – термостатические клапаны с плавной скрытой предварительной настройкой;
- ГЕРЦ-TS-98-V – термостатические клапаны с плавной открытой преднастройкой.
- ГЕРЦ-TS-FV – термостатические клапаны со ступенчатой настройкой кв путем подбора дроссельных отверстий.

предпочтении другому исполнению буксы, то с помощью инструмента ГЕРЦ-Чейнжфикс во время работы системы можно заменить буксу. Точно так же можно осуществить чистку уплотнения седла (удаление частиц грязи, остатков сварки или пайки).

При пользовании устройством ГЕРЦ-Чейнжфикс изучите инструкцию.

## Совместимость ГЕРЦ-TS-90

### Замена буксы термостатического клапана



1. Снять головку термостата, ручной привод или защитный колпачок.
  2. Оранжевый венец преднастройки (заводская настройка между значениями "4" и "5") вручную или с помощью ключа 1 6819 98 установить на желаемую ступень преднастройки 1...6 (0).
  3. Надеть головку термостата ГЕРЦ или ручной привод на клапан.
- Выполненная настройка надежна и ограничено доступна для посторонних.

#### Процесс преднастройки



Установочный ключ для ГЕРЦ-TS-98-V 1 6819 98

штока клапана. Если уплотнение штока износилось, буску клапана необходимо заменить. После замены буску необходимо установить прежнее значение преднастройки.

Замена осуществляется следующим образом:

1. Демонтировать головку термостата ГЕРЦ или ручной привод ГЕРЦ-TS;
2. Вывернуть буску клапана и заменить на новую;
3. Надеть головку термостата ГЕРЦ или ручной привод ГЕРЦ-TS.

В системе, находящейся под давлением, замена буски может производиться при помощи инструмента ГЕРЦ-Чейнжфикс; следует пользоваться инструкцией по эксплуатации инструмента ГЕРЦ-Чейнжфикс.

Номер заказа буски клапана ГЕРЦ-TS-98-V – 1 6367 98.

#### Уплотнение шпинделя



Буска ГЕРЦ-TS-98-V

Защитный колпачок служит для защиты на время транспортировки и промывки во время пуска. Сняв защитный колпачок и накрутив головку термостата, получают термостатический клапан, не производя при этом слив воды из системы.

Ручная установка номинальной расчетной степени открытия клапана 2K с помощью защитного колпачка:

По окружности пластмассового колпачка, в рифленной области, нанесены две риски, соответственно маркировке "+" и "-".

1. Закрыть вентиль правым поворотом (по часовой стрелке).
2. запомнить положение метки "+".
3. Открыть клапан до совмещения метки "-" с позицией "+".

Это положение соответствует степени открытия клапана (зоне пропорциональности), равной 2K.

#### Термостатический клапан ГЕРЦ

Ручная установка расчетной степени открытия клапана 2K.



Для ручного управления клапаном при отсутствии термоголовки можно использовать ручной привод ГЕРЦ-TS (арт.№1 7102 80).

Перед монтажом изучите прилагаемую инструкцию.

#### Ручной привод ГЕРЦ-TS



Термостатический клапан устанавливается в прямом потоке прибора отопления (с протоком в направлении стрелки). Ось штока клапана ГЕРЦ для обеспечения оптимальной регулировки комнатной температуры должна находиться в горизонтальном положении. Клапаны ГЕРЦ могут устанавливаться как в прямом, так и в обратном потоке. Направление тока должно соответствовать стрелке на корпусе и направлено всегда под запорный орган клапана. Корпуса в исполнении "штуцер-муфта" с быстроразъемной втулкой предназначены для установки в подводящем патрубке радиатора. Корпуса в исполнении "штуцер-штуцер" арт.№7637 VX могут устанавливаться и в обратном потоке.

#### Монтаж

Головка термостата ГЕРЦ не должна подвергаться воздействию прямых солнечных лучей и тепла, излучаемого, например, такими устройствами, как телевизор. Если прибор отопления закрыт (занавеской), то образуется тепловая зона, в которой термостат "не чувствует" комнатную температуру и не может эффективно регулировать. В этом случае необходимо использовать термостатическую головку ГЕРЦ с выносным датчиком 7430, 7460, 9430, 9460 или термостатическую головку с дистанционной регулировкой 7330, 9330.

Подробности, касающиеся термостатических головок ГЕРЦ, см. в соответствующих нормалях.

#### Указания по монтажу

По окончании отопительного периода клапан полностью открыть поворотом против часовой стрелки, чтобы предотвратить скопление инородных частиц на седле клапана.

#### Установка на лето

- |           |  |
|-----------|--|
| 1 6680 00 | Монтажный ключ для соединителей                                      |
| 1 6807 98 | Монтажный ключ ГЕРЦ-TS-90  |
| 1 6819 98 | Регулировочный ключ ГЕРЦ-TS-98-V                                     |
| 1 7780 00 | Инструмент ГЕРЦ-Чейнжфикс для замены буски термостатического клапана |

#### Принадлежности

- |           |  |
|-----------|--|
| 1 7102 80 | Ручной привод ГЕРЦ-TS-90, серия 7000, с преднастройкой и блокировкой |
| 1 9102 80 | Ручной привод ГЕРЦ-TS-90, серия 9000 "Дизайн"                        |

#### Ручные приводы

- |           |                    |
|-----------|--------------------|
| 1 6367 98 | Буска ГЕРЦ-TS-98-V |
|-----------|--------------------|

#### Запчасти

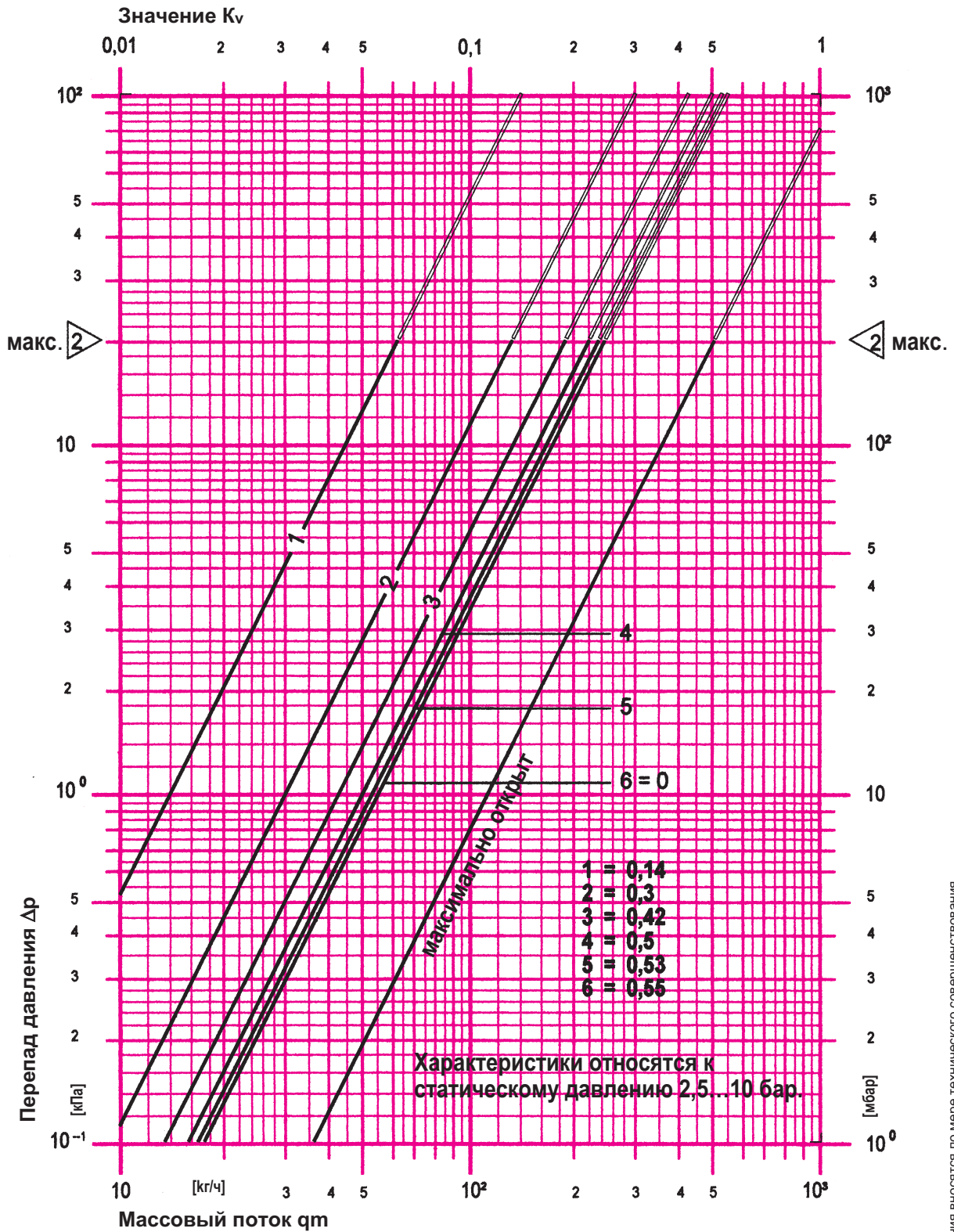
# Диаграмма ГЕРЦ

# ГЕРЦ-TS-98-V

Номер артикула 7623 V – 7659 V

Разм. DN 10 R=3/8" · DN 15 R=1/2"

Δ - граница гарантированной бесшумной работы клапана.



Характеристики относятся к статическому давлению 2,5...10 бар.

Изменения вносятся по мере технического совершенствования.

# ГЕРЦ-TS-FV

Термостатический клапан  
с возможностью гидравлической настройки.

Нормаль  
7523 FV/7524 FV  
Издание 0700

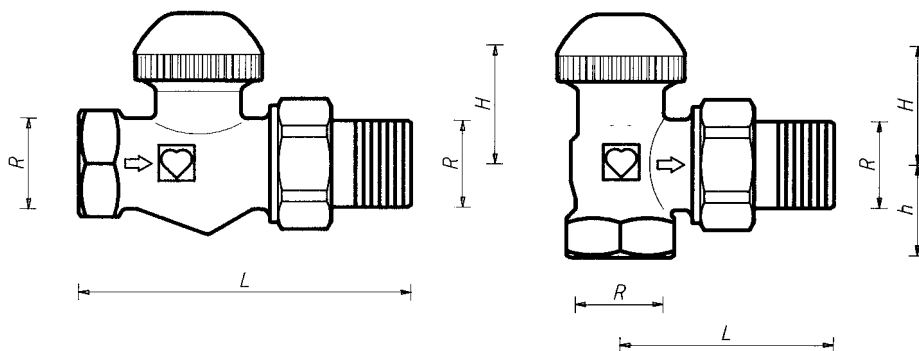
Клапан TS-FV предназначен для автоматического регулирования подачи воды к прибору отопления. Используется совместно с термостатическими головками ГЕРЦ.

**Назначение**

Двухтрубные системы отопления с циркуляционными насосами, требующие гидравлической увязки приборов отопления между собой (более 4-х, 5-ти этажей), а также сильно разветвленные системы с тупиковыми участками.

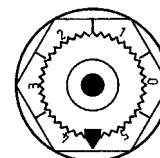
**Область применения**

ГЕРЦ-TS-FV  
Термостатическая букса



7523 FV

7524 FV



DN	Обозначение	Номер артикула	R	Ø	L	H	h	Kv						
								Значение настройки						
								1	2	3	4	5	6	открыт
15	Прямой	1 <b>7523</b> 67	1/2"	15	83	27		0,02	0,04	0,09	0,17	0,26	0,30	0,39
15	Угловой	1 <b>7524</b> 67	1/2"	15	54	23	26	0,02	0,04	0,09	0,17	0,26	0,30	0,39

**Габаритные размеры в мм**



Все модели никелированы и поставляются с пластмассовым защитным колпачком пурпурного цвета.

Клапаны имеют универсальные муфты для резьбовых труб и компрессионных фитингов.

**Модели**

Максимальная рабочая температура 120 °C  
Максимальное рабочее давление 10 бар

Качество горячей воды должно соответствовать требованиям „Правил технической эксплуатации электрических станций и сетей” Министерства энергетики и электрификации РФ.

**Технические данные**

**Фитинги**

Соединитель 6210 для резьбовых труб с уплотнением „сфера-конус” установлен. Рекомендуется применение монтажного ключа 6680.

**Подключение к радиатору**

Изменения вносятся по мере технического совершенствования.

Представительства в России:

**Главный офис:**

Москва, 127238  
Локомотивный проезд, 21, НИИ «Стройфизики»  
Тел.: (095) 488-73-40, 488-63-79, 482-39-18  
Факс: (095) 482-40-29  
E-mail: mail@herz-armaturen.ru  
http://www.herz-armaturen.ru

**Региональные представительства:**

Санкт-Петербург, (812) 394-95-09  
Новосибирск, (3832) 25-69-89  
Н. Новгород, (8312) 34-48-25  
Екатеринбург, (3432) 74-02-73  
Сочи, (8622) 92-30-04, доб. 28



Вместо соединителя для резьбовых труб со стороны наружной резьбы G 3/4 можно использовать:

<b>6210</b>	1/2"	Соединитель для резьбовых труб, возможная длина – 26 или 35 мм.
<b>6211</b>	1/2"	Соединитель переходной, 1/2" x 3/8".
<b>6218</b>	1/2"	Длинная резьбовая втулка, без гайки. Ее можно укоротить для компенсации разницы монтажных размеров. Размеры: 39, 42 или 76 мм.
<b>6218</b>	1/2"	Резьбовая втулка, без гайки, длины: 36, 48 или 76 мм.
<b>6235</b>	1/2"	Соединитель для пайки. 12, 15, или 18 мм.
<b>6249</b>	1/2"	Отвод без гайки, с уплотнением „сфера-конус“.
<b>6274</b>	G 3/4	Фитинги для медных и тонкостенных стальных труб. Наружный диаметр труб 8, 10, 12, 14, 15, 16, 18 мм.
<b>6275</b>	G 3/4	Фитинги с уплотнением эластичным кольцом для медных и тонкостенных стальных труб (рекомендуется для труб из твердой легированной стали и труб с гальваническим покрытием). Наружный диаметр труб 12, 14, 15 мм.
<b>6098</b>	G 3/4	Фитинг для пластиковых труб PE-X-, PB.

Со стороны муфты клапана можно использовать:

<b>6219</b>	1/2"	Переходная муфта, цвет-желтый, для соединения труба/клапан, внутренняя резьба (труба) x наружная резьба (клапан), 1"x1/2", 1 1/4"x1/2".
<b>6066</b>	M 22 x 1,5	Фитинг для пластиковых труб PE-X-, PB, применяется с адаптером 1 <b>6272</b> 01 (R 1/2 x M 22 x 1,5).
<b>6098</b>	G 3/4	Фитинг для пластиковых труб PE-X-, PB, применяется с адаптером 1 <b>6266</b> 01 (R 1/2 x G 3/4).

Размеры фитингов для пластиковых труб см. в каталоге ГЕРЦ.

## Другие соединители

Номера заказов см. в каталоге ГЕРЦ.

Универсальные модели имеют специальные муфты. К ним можно присоединять резьбовую или калиброванную трубу из мягкой стали или меди с помощью фитингов. Фитинги заказываются отдельно.

У клапанов для труб с наружным диаметром 10, 12, 14, 16 и 18 мм между клапаном и фитингом следует применять адаптер арт.№ 6272.

Труба Ø D, мм		10	12	14	15	16	18
Клапан	R =	1/2"					
Адаптер	№ заказа	1 <b>6272</b> 01	1 <b>6272</b> 01	1 <b>6272</b> 01		1 <b>6272</b> 01	1 <b>6272</b> 11
Фитинг	№ заказа.	1 <b>6284</b> 00	1 <b>6284</b> 01	1 <b>6284</b> 03	1 <b>6292</b> 01	1 <b>6284</b> 05	1 <b>6289</b> 01

При монтаже медных труб или труб из мягкой стали с помощью компрессионных фитингов рекомендуется использовать опорные гильзы. Для безупречного монтажа рекомендуется резьбу болта или гайки, а также само зажимное кольцо смазывать силиконовой смазкой. Обратите внимание на нашу инструкцию по монтажу.

## Фитинги для труб Универсальные модели

Предварительная настройка заключается в настройке гидравлического сопротивления с помощью извне регулируемого кольца с дроссельными отверстиями разного диаметра, охватывающего золотник клапана.

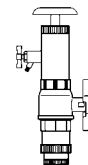
Преднастройка может производиться вручную с помощью пластикового ключа пурпурного цвета 1 **6819** 98, который надевается на зубчатый венец буксы. При этом указатель на ручке устанавливается на то значение шкалы буксы, которое определяется путем вычислений с помощью компьютерных программ или по диаграмме.

## Предварительная настройка Назначение

С помощью ГЕРЦ-Чейнжфикс можно заменить термостатическую буксу во время работы системы. При применении следует руководствоваться инструкцией по монтажу, поставляемой вместе с прибором.

Номер заказа для прибора ГЕРЦ-Чейнжфикс: 1 **7780** 00.

## Замена термостатической буксы



1. Снять термостатическую головку, ручной привод или защитный колпачок.
  2. Установить регулировочный ключ (позиция заводской настройки „6“) вручную или с помощью ключа 1 **6819** 98 непосредственно на желаемую ступень преднастройки 1...6.
  3. Установить термостатическую головку или ручной привод.
- Необходимая настройка произведена.

## Процесс настройки



**Настроечный ключ**  
1 **6819** 98

Уплотнением штока служит специальное уплотнительное кольцо, обеспечивающее максимум надежности и легкость хода штока клапана. Если уплотнение штока износилось, буксу клапана необходимо заменить.

После замены буксы необходимо установить прежнее значение преднастройки.

Замена осуществляется следующим образом:

1. Демонтировать головку термостата ГЕРЦ или ручной привод ГЕРЦ-TS;
2. Вывернуть буксу клапана и заменить на новую;
3. Надеть термоголовку ГЕРЦ или ручной привод ГЕРЦ-TS.

В системе, находящейся под давлением, замена буксы может производиться при помощи инструмента ГЕРЦ-Чейнжфикс; следует пользоваться инструкцией по эксплуатации инструмента ГЕРЦ-Чейнжфикс.

Номер заказа буксы клапана ГЕРЦ-TS-FV – 1 **6367 99**.

#### Уплотнение шпинделя



Букса ГЕРЦ-TS-FV

Защитный колпачок служит для защиты на время транспортировки и промывки во время пуска. Сняв защитный колпачок и накрутив головку термостата, получают термостатический клапан, не производя при этом слив воды из системы.

Установка открытия клапана соответственно характеристике 2K с помощью защитного колпачка:

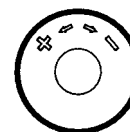
По окружности пластмассового колпачка, в рифленной области, нанесены две риски, соответственно маркировке „+” и „-”.

1. Закрыть вентиль правым поворотом (по часовой стрелке).
2. Запомнить положение метки „+”.
3. Открыть клапан до совмещения метки „-” с позицией „+”.

Это положение соответствует степени открытия клапана (зоне пропорциональности), равной 2K.

#### Термостатический клапан ГЕРЦ

Открытие клапана соответственно характеристике 2K.



Для ручного управления клапаном при отсутствии термоголовки можно использовать ручной привод ГЕРЦ-TS (арт.№1 **7102 80**).

Перед монтажом изучите прилагаемую инструкцию.

#### Ручной привод ГЕРЦ-TS



Термостатический клапан устанавливается в подающем потоке прибора отопления (с протоком в направлении стрелки). Ось штока клапана ГЕРЦ для обеспечения оптимальной регулировки комнатной температуры должна находиться в горизонтальном положении.

#### Монтаж

Головка термостата ГЕРЦ не должна подвергаться воздействию прямых солнечных лучей и тепла, излучаемого, например, такими устройствами, как телевизор. Если прибор отопления закрыт (занавеской), то образуется тепловая зона, в которой термостат „не чувствует” комнатную температуру и, поэтому, не может регулировать. В этом случае необходимо использовать термостатическую головку ГЕРЦ с выносным датчиком 7430, 7460, 9430, 9460 или термостатическую головку с дистанционной регулировкой 7330, 9330.

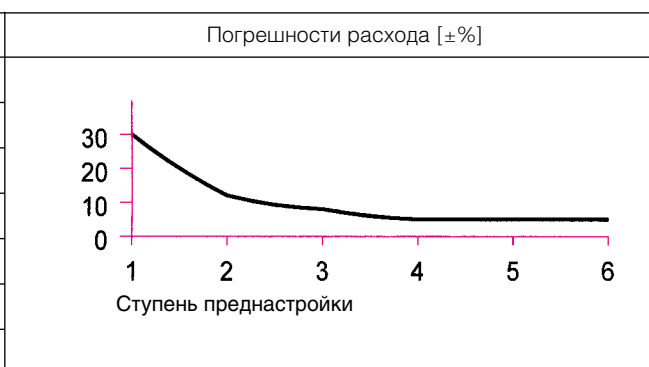
Подробности, касающиеся термостатических головок ГЕРЦ, см. в соответствующих нормалях.

#### Указания по монтажу

По окончании отопительного периода клапан полностью открыть поворотом против часовой стрелки, чтобы предотвратить скопление инородных частиц у седла клапана.

#### Установка на лето

Степень преднастройки	Значение kv
1	0,019
2	0,043
3	0,089
4	0,17
5	0,26
6	0,3
макс.	0,39



#### Значения kv

Данные по погрешностям расхода

- 1 **6680 00** Монтажный ключ для соединителей
- 1 **6807 90** Монтажный ключ ГЕРЦ-TS-90
- 1 **6819 98** Регулировочный ключ ГЕРЦ
- 1 **7780 00** Инструмент ГЕРЦ-Чейнжфикс для замены буксы термостатического клапана
- 1 **7102 80** Ручной привод ГЕРЦ-TS-90, серия 7000, с преднастройкой и блокировкой
- 1 **9102 80** Ручной привод ГЕРЦ-TS-90, серия 9000 „Дизайн”

#### Принадлежности

#### Ручные приводы

- 1 **6367 99** Букса ГЕРЦ-TS-FV

#### Запчасти

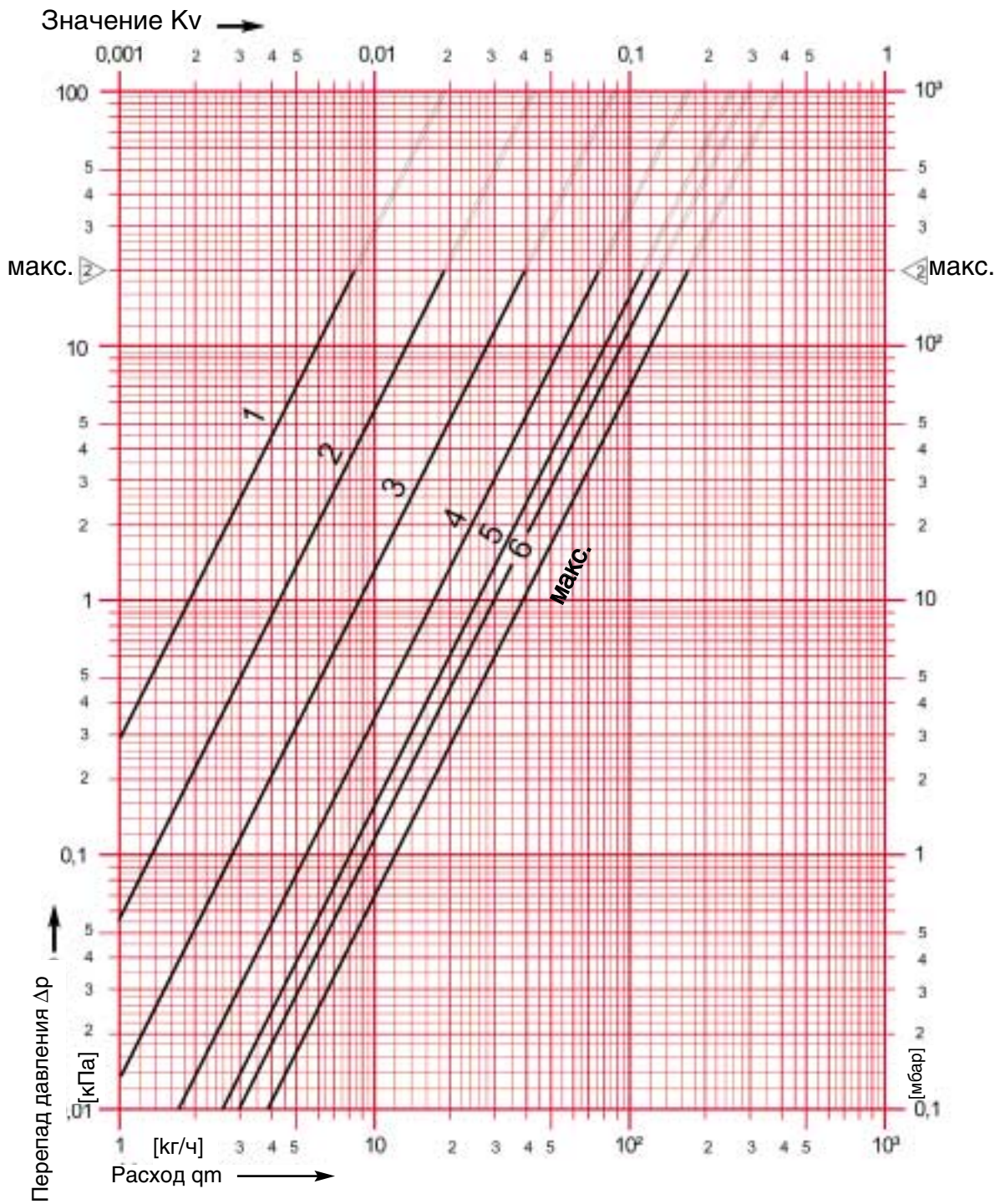


Диаграмма ГЕРЦ

ГЕРЦ-TS-FV

Арт. № 7523 FV/7524 FV

Разм. DN 15 R = 1/2"



Изменения вносятся по мере технического совершенствования.

HERZ Armaturen

Richard-Strauss-Straße 22 • A-1230 Wien



# ГЕРЦ-TS-90-kv

Нормаль  
7713-7718  
Издание 0999

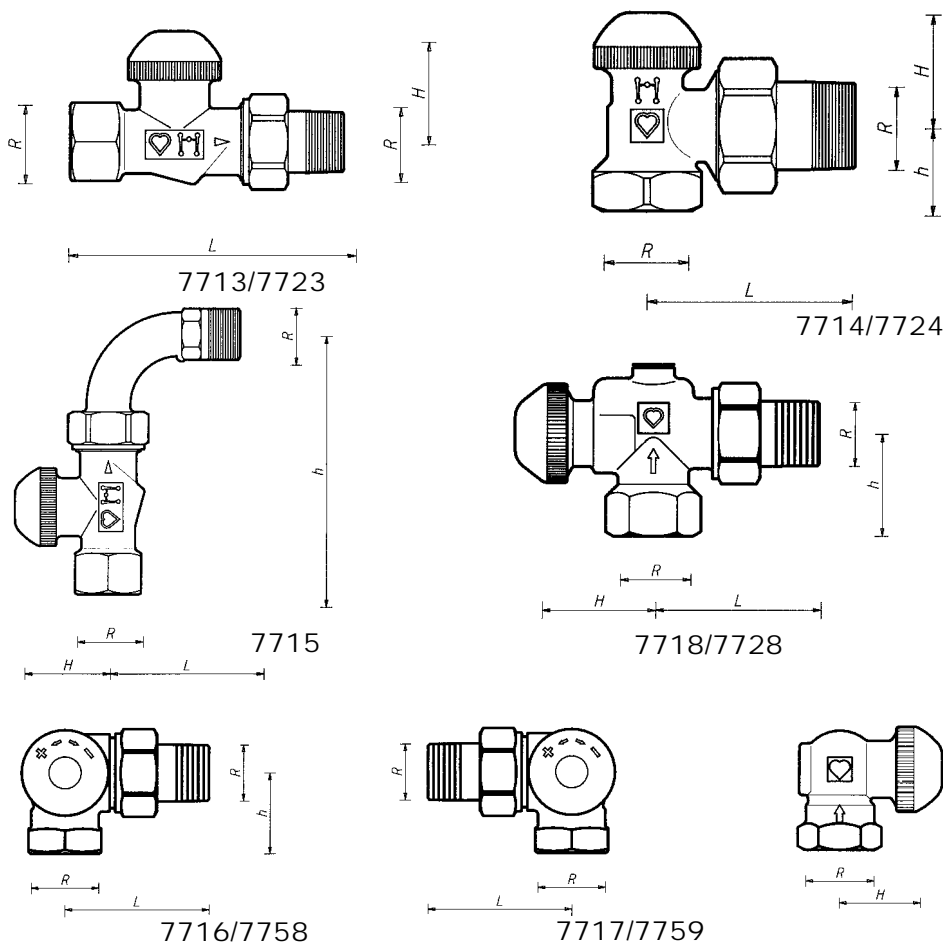
## Термостатический клапан повышенной защиты от перенастройки.

Клапан ГЕРЦ-TS-90-kv предназначен для установки в двухтрубных системах отопления с циркуляционным насосом, в которых требуется повышенная защита от перенастройки или желательно исключить манипуляции по регулировке клапана во время монтажа и последующей эксплуатации. Гидравлическая настройка осуществляется подбором букв согласно расчету на этапе проектирования.

### Назначение

Массовое городское строительство или здания с системами отопления повышенной степени защиты от разрегулировки.

### Область применения



  
EN 215  
Проверено  
с термостатической  
буквой „F”

DN	R	Арт. №	Обозначение	Ø	L	H	h
15	1/2"	<b>7713</b> <b>7723</b>	Прямой, EN 215, ряд D	15	95	27	-
15	1/2"	<b>7714</b> <b>7724</b>	Угловой, EN 215, ряд D	15	58	23	26
15	1/2"	<b>7715</b>	Прямой с отводом	15	54	27	107
-	1/2"	<b>7716</b> <b>7758</b>	3-осевой клапан „AB”	15	53	26	31
-	1/2"	<b>7717</b> <b>7759</b>	3-осевой клапан „CD”	15	53	26	31
-	1/2"	<b>7718</b> <b>7728</b>	Угловой специальный	15	55	35	29

### Габаритные размеры в мм

Изменения вносятся по мере технического совершенствования.

Представительства в России:

#### Главный офис:

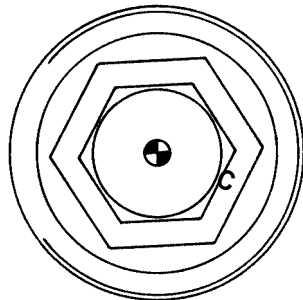
Москва, 127238  
Локомотивный проезд, 21, НИИ «Стройфизики»  
Тел.: (095) 488-73-40, 488-63-79, 482-39-18  
Факс: (095) 482-40-29  
E-mail: mail@herz-armaturen.ru  
http://www.herz-armaturen.ru

#### Региональные представительства:

Санкт-Петербург, (812) 394-95-09  
Новосибирск, (3832) 25-69-89  
Н. Новгород, (8312) 34-48-25  
Екатеринбург, (3432) 74-02-73  
Сочи, (8622) 92-30-04, доб. 28



Различные термостатические буксы маркированы буквенным кодом и снаружи на клапане цветной меткой. Возможна замена термостатических букс под давлением при помощи инструмента ГЕРЦ-Чейнфикс.



**Обозначение клапанов и термостатических букс**

Значение $k_v$	Номер заказа	Буква	Цветное кольцо
0,06	1 <b>6365</b> 69	B	голубое
0,12	1 <b>6365</b> 79	C	зеленое
0,25	1 <b>6365</b> 89	D	желтое
0,5	1 <b>6365</b> 99	E	белое
0,6	1 <b>6390</b> 91	без	без

Все модели поставляются в никелированном исполнении с белым защитным колпачком и представляют собой универсальные модели со специальной муфтой для резьбовой трубы и фитингов.

Клапаны поставляются с 5-ю различными термостатическими буксами.

При заказе следует дополнить буквенный код термостатической буксы номером заказа с соответствующими цифрами.

Например, ГЕРЦ-TS-90, проходной,  $k_v=0,06$ , арт.№ 7713 B, номер заказа 1 **7713** 69.

**Исполнения**

Арт.№.	R	Исполнение	Номер заказа	Буквенный код				
				B	C	D	E	F
<b>7713</b>	1/2"	Проходной, EN 215, ряд D	1 <b>7713</b>	69	79	89	99	
<b>7723</b>			1 <b>7723</b>					96
<b>7714</b>	1/2"	Угловой, EN 215, ряд „D”	1 <b>7714</b>	69	79	89	99	
<b>7724</b>			1 <b>7724</b>					96
<b>7715</b>	1/2"	Проходной с отводом	1 <b>7715</b>	69	79	89	99	96
<b>7716</b>	1/2"	3-осевой „AB”	1 <b>7716</b>	69	79	89	99	
<b>7758</b>			1 <b>7758</b>					91
<b>7717</b>	1/2"	3-осевой „CD”	1 <b>7717</b>	69	79	89	99	
<b>7759</b>			1 <b>7759</b>					91
<b>7718</b>	1/2"	Угловой специальный	1 <b>7718</b>	69	79	89	99	
<b>7728</b>			1 <b>7728</b>					91

**Номера заказа**

Макс. рабочая температура 110°C  
 Макс. рабочее давление 10 бар  
 Макс. допустимый перепад давления 0,2 бар

Качество горячей воды должно соответствовать требованиям „Правил технической эксплуатации электрических станций и сетей” Министерства энергетики и электрификации РФ.

При применении фитингов ГЕРЦ для медных и стальных труб следует учитывать максимально допустимые температуру и давление (EN 1254-2:1998, табл.5).

**Рабочие параметры**

**Фитинги ГЕРЦ**

Для безупречной долговечной работы клапанов типа ГЕРЦ-TS-90- $k_v$  в систему необходимо установить комплект, состоящий из фильтра тонкой и грубой очистки.

**Инструкция по монтажу**

Соединитель для резьбовых труб 6210 или отвод 6251 с уплотнением „сфера-конус” смонтирован. Рекомендуется применение монтажного ключа 6680.

**Соединитель для подключения к радиатору**

Вместо соединителей для радиаторов можно использовать:

- 6210** 1/2" Соединитель для резьбовых труб, возможная длина – 26 или 35 мм.
- 6211** 1/2" Соединитель переходной, 1/2" x 3/8".
- 6218** 1/2" Длинная резьбовая втулка, без гайки, можно укоротить для компенсации разницы монтажных размеров. Размеры: 39, 42 или 76 мм.
- 6218** 1/2" Резьбовая втулка, без гайки, длины: 36, 48 или 76 мм.
- 6235** 1/2" Соединитель для пайки, для наружн. диаметра трубы 12, 15 или 18 мм.
- 6274** G 3/4 Фитинги для медных и тонкостенных стальных труб. Наружный диаметр труб 8, 10, 12, 14, 15, 16 и 18 мм.
- 6275** G 3/4 Фитинги с уплотнением эластичным кольцом для медных и тонкостенных стальных труб, рекомендуются для труб из твердой легированной стали и труб с гальваническим покрытием. Наружный диаметр труб 12, 14, 15 мм.
- 6098** G 3/4 Соединитель для пластиковых труб для труб PE-X-, PB.

Со стороны муфты клапанов можно использовать:

- 6219** 1/2" Переходная муфта, цвет-желтый, для соединения труба/клапан, внутренняя резьба (труба) x наружная резьба (клапан), 1"x1/2", 1 1/4"x1/2".
- 6066** M 22 x 1,5 Соединитель для пластиковых труб PE-X-, PB, а также металлопластиковых труб, применяется с адаптером 1 **6272** 01 (R 1/2 x M 22 x 1,5).
- 6098** G 3/4 Соединитель для пластиковых труб PE-X-, PB, а также металлопластиковых труб, применяется с адаптером 1 **6266** 01 (R 1/2 x G 3/4).

Размеры для соединителей пластиковых труб см. в каталоге ГЕРЦ.

**Другие возможности подключения**

Номера заказов см. в каталоге ГЕРЦ.

Универсальные модели имеют специальные муфты. К ним можно присоединять резьбовую трубу или калиброванную трубу из мягкой стали или меди с помощью фитингов. Фитинги заказываются отдельно.

У клапанов R=1/2" для труб с наружным диаметром 10, 12, 14, 16 и 18 мм между клапаном и фитингом следует применять адаптер арт.№ 6272.

Труба Ø D, мм		10	12	14	15	16	18
Клапан R =		1/2"					
Адаптер № заказа		1 6272 01	1 6272 01	1 6272 01		1 6272 01	1 6272 11
Фитинг № заказа		1 6284 00	1 6284 01	1 6284 03	1 6292 01	1 6284 05	1 6289 01

При монтаже медных труб или труб из мягкой стали рекомендуется использовать опорные гильзы. Для безупречного монтажа рекомендуется резьбу болта или гайки, а также само зажимное кольцо смазывать силиконовой смазкой. Обратите внимание на нашу инструкцию по монтажу.

### Замена термостатической буксы

Буксу термостатического клапана можно заменить в системе, находящейся под давлением, с помощью инструмента ГЕРЦ-Чейнжфикс. Это может быть необходимо для:

- переоборудования клапана с настройкой Kv путем подбора буксы или с преднастройкой. Благодаря этому можно изменить поток через радиатор в соответствии с индивидуальными требованиями.
- чистки уплотнения седла или замены термостатической буксы. Таким образом могут быть легко удалены частицы грязи, остатки сварки или пайки.

При пользовании устройством ГЕРЦ-Чейнжфикс изучите инструкцию.

Уплотнением шпинделя служит специальное уплотнительное кольцо, обеспечивающее максимум надежности и легкость хода штока клапана.

### Замена уплотнительного кольца осуществляется следующим образом:

1. Демонтировать термоголовку или ручной привод ГЕРЦ-TS.
2. Вывернуть втулку с уплотнительными кольцами и заменить на новую. При замене необходимо придерживать клапан ключом у буксы. При демонтаже клапан полностью открывается автоматически и самоуплотняется обратным ходом. Возможно выступание нескольких капель воды.
3. Надеть термоголовку или ручной привод в обратной последовательности. При наворачивании ручного привода следует проверить, закрывается ли клапан!

Номер заказа втулки с уплотнительными кольцами: 1 6890 00.

Защитный колпачок служит для защиты на время транспортировки и промывки во время пуска. Сняв защитный колпачок и накрутив головку термостата, получают термостатический клапан, не производя при этом слив воды из системы.

Ручная установка номинальной расчетной степени открытия клапана 2K с помощью защитного колпачка:

По окружности пластмассового колпачка, в рифленой области, нанесены две риски, соответственно маркировке „+“ и „-“.

1. Закрывать вентиль правым поворотом (по часовой стрелке).
2. Запомнить положение метки „+“.
3. Открыть клапан до совмещения метки „-“ с позицией „+“.

Это положение соответствует степени открытия клапана (зоне пропорциональности), равной 2K.

Термостатический клапан устанавливается в прямом потоке прибора отопления (с протоком в направлении стрелки). Ось штока клапана ГЕРЦ для обеспечения оптимальной регулировки комнатной температуры должна находиться в горизонтальном положении.

Головка термостата ГЕРЦ не должна подвергаться воздействию прямых солнечных лучей и тепла, излучаемого, например, такими устройствами, как телевизор. Если прибор отопления закрыт (занавеской), то образуется тепловая зона, в которой термостат „не чувствует“ комнатную температуру и не может эффективно регулировать. В этом случае необходимо использовать термостатическую головку ГЕРЦ с выносным датчиком 7430, 7460, 9430, 9460 или термостатическую головку с дистанционной регулировкой 7330, 9330. Подробности, касающиеся термостатических головок ГЕРЦ, см. в соответствующих нормалах.

По окончании отопительного периода клапан полностью открыть поворотом против часовой стрелки, чтобы предотвратить скопление инородных частиц на седле клапана.

Для ручного управления клапаном при отсутствии термоголовки можно использовать ручной привод ГЕРЦ-TS (арт.№1 7102 80).

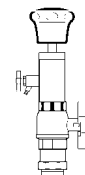
Перед монтажом изучите прилагаемую инструкцию.

- 1 6680 00 Монтажный ключ для соединителей.
- 1 6807 90 Монтажный ключ для ГЕРЦ-TS-90.
- 1 7780 00 ГЕРЦ-Чейнжфикс, инструмент для замены термостатической буксы.
- 1 7102 80 Ручной привод ГЕРЦ-TS-90, серия 7000, с преднастройкой и блокировкой.
- 1 9102 80 Ручной привод ГЕРЦ-TS-90, серия 9000 „Дизайн“.

- 1 6365 Термостатическая букса с фиксированным значением Kv, номер заказа согласно каталогу ГЕРЦ.
- 1 6890 00 Втулка с уплотнительным кольцом для ГЕРЦ-TS-90.

## Соединители для труб Универсальные модели

### Конструктивные особенности



### Уплотнение шпинделя



### Уплотнительное кольцо для ГЕРЦ-TS-90

### Термостатический клапан ГЕРЦ

Ручная установка расчетной степени открытия клапана 2K.



### Монтаж

### Указания по монтажу

### Установка на лето

### Ручной привод ГЕРЦ-TS



### Принадлежности

### Ручные приводы

### Запчасти

Диаграмма ГЕРЦ

ГЕРЦ-TS-90-kv

Арт.№ 7713 – 7718

Разм. DN 15 R = 1/2"

Диаграмма гидравлических характеристик клапанов с термостатическими буксами 6365 В-F.

Жирные линии посередине соответствуют расчетной степени открытия при 2К.

Левые ограничительные линии соответствуют 1К, правые – 3К.

