

Ручные и запорные клапаны



серия 340 - 411



01030/17 RU

заменяет паспорт 01030/03 RU



Назначение

Следующие серии ручных и запорных клапанов обычно используются для отсечения и регуляции текущей среды на отопительных приборах систем отопления.

Они оснащены специальным хвостовиком с резиновым гидравлическим уплотнением, который обеспечивает быстрое и надежное соединение с радиатором без использования других герметиков.

Справочная документация

Технический паспорт 01009 Клапаны с термостатической опцией.
Термостатические приводы.
Серии 338 - 401 - 200.

Ассортимент продукции

Для труб из меди и пластика:

Серия 340 Угловой ручной клапан для радиатора _____ типоразмеры 3/8", 1/2" радиатор для трубы 23 ш. 1,5, радиатор 1/2" для трубы 3/4" Ø 18
Серия 341 Прямой ручной клапан для радиатора _____ типоразмеры 3/8", 1/2" радиатор для трубы 23 ш. 1,5
Серия 342 Угловой запорный клапан для радиатора _____ типоразмеры 3/8", 1/2" радиатор для трубы 23 ш. 1,5, радиатор 1/2" для трубы 3/4" Ø 18
Серия 343 Прямой запорный клапан для радиатора _____ типоразмеры 3/8", 1/2" радиатор для трубы 23 ш. 1,5

Для железных труб:

Серия 411 Угловой ручной клапан для радиатора _____ типоразмеры 3/8", 1/2", (3/4" использовать код 401500, 1" использовать код 401603)
Серия 412 Прямой ручной клапан для радиатора _____ типоразмеры 3/8", 1/2", 3/4" (1" использовать код 402603)
Серия 431 Угловой запорный клапан для радиатора _____ типоразмеры 3/8", 1/2", 3/4", 1" (*)
Серия 432 Прямой запорный клапан для радиатора _____ типоразмеры 3/8", 1/2", 3/4", 1" (*)

* 3/4", 1" с хвостовик без резинового уплотнителя

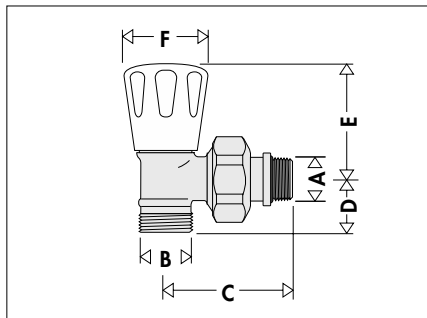
Технические характеристики

Корпус: латунь EN 12165 CW617N, хромированная
Затвор: латунь EN 12164 CW614N
Гидравлические уплотнения: ЭПДМ
Ручка управления и колпачок: ABS (RAL 9010)

Эксплуатационные показатели

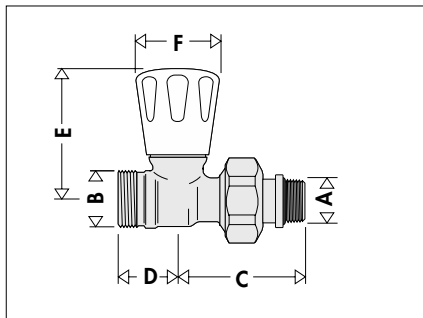
Рабочие текущие среды: вода, гликолевые растворы
Максимальное процентное содержание гликоля: 30%
Макс. рабочее давление: 10 бар
Диапазон рабочей температуры: 5÷100°C

Размеры



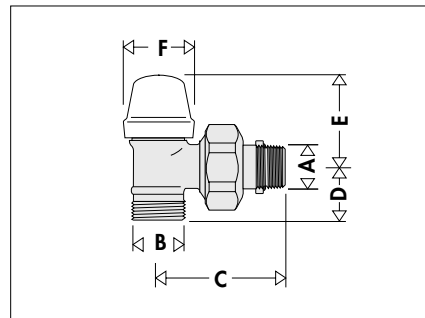
Код	A	B	C	D
340302	3/8"	23 ш. 1,5	47,5	21,5
340402	1/2"	23 ш. 1,5	54,5	21,5
340452	1/2"	3/4" Ø 18	54,5	23,5

Код	E	F	Масса (кг)
340302	48,5	Ø 37,5	0,189
340402	48,5	Ø 37,5	0,220
340452	48,5	Ø 37,5	0,230



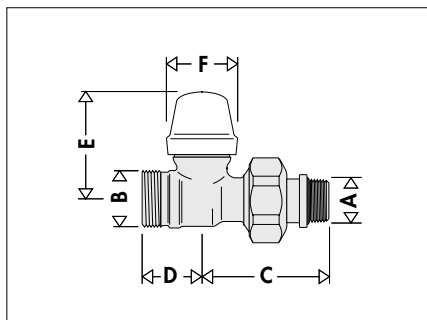
Код	A	B	C	D
341302	3/8"	23 ш. 1,5	47,5	24
341402	1/2"	23 ш. 1,5	53,5	24

Код	E	F	Масса (кг)
341302	57	Ø 37,5	0,208
341402	57	Ø 37,5	0,240



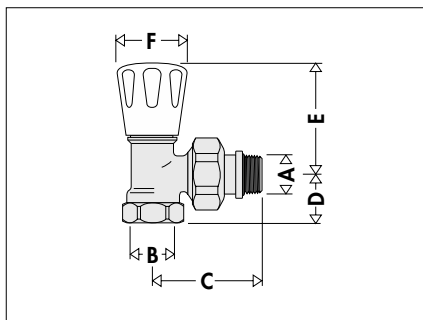
Код	A	B	C	D
342302	3/8"	23 ш. 1,5	47,5	21,5
342402	1/2"	23 ш. 1,5	53,5	21,5
342452	1/2"	3/4" Ø 18	53,5	23,5

Код	E	F	Масса (кг)
342302	39	Ø 28,5	0,167
342402	39	Ø 28,5	0,225
342452	39	Ø 28,5	0,205



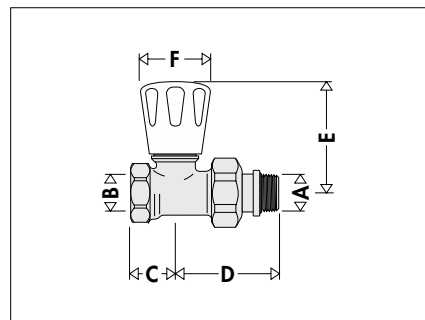
Код	A	B	C	D
343302	3/8"	23 ш. 1,5	47,5	24
343402	1/2"	23 ш. 1,5	53,5	24

Код	E	F	Масса (кг)
343302	44,5	Ø 28,5	0,184
343402	44,5	Ø 28,5	0,228



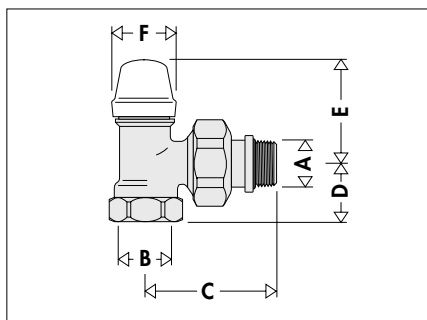
Код	A	B	C	D
411302	3/8"	3/8"	48	20
411402	1/2"	1/2"	54	23

Код	E	F	Масса (кг)
411302	48	Ø 37,5	0,207
411402	48	Ø 37,5	0,262



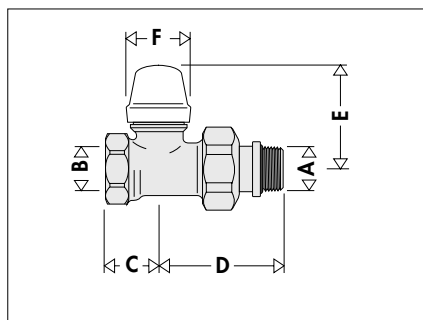
Код	A	B	C	D
412302	3/8"	3/8"	21	46,5
412402	1/2"	1/2"	22	52

Код	E	F	Масса (кг)
412302	55	Ø 37,5	0,212
412402	55	Ø 37,5	0,272



Код	A	B	C	D
431302	3/8"	3/8"	48	20
431402	1/2"	1/2"	54	23
431503	3/4"	3/4"	62,5	25
431603	1"	1"	70,5	30,5

Код	E	F	Масса (кг)
431302	38	Ø 28,5	0,182
431402	38	Ø 28,5	0,237
431503	47	Ø 28,5	0,360
431603	47,5	Ø 28,5	0,590



Код	A	B	C	D
432302	3/8"	3/8"	21	46,
432402	1/2"	1/2"	22	52,5
432503	3/4"	3/4"	30	59,5
432603	1"	1"	38	63,5

Код	E	F	Масса (кг)
432302	44,5	Ø 28,5	0,192
432402	44,5	Ø 28,5	0,242
432503	49,5	Ø 28,5	0,190
432603	51,5	Ø 28,5	0,560

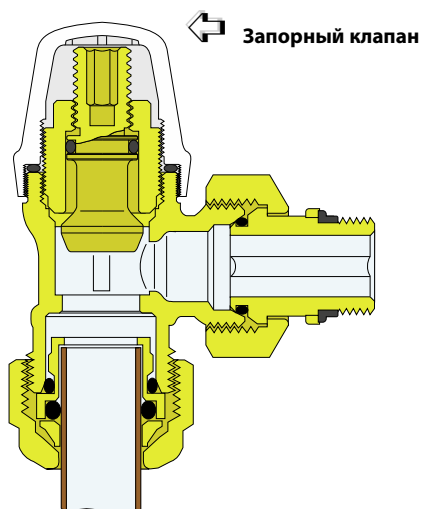
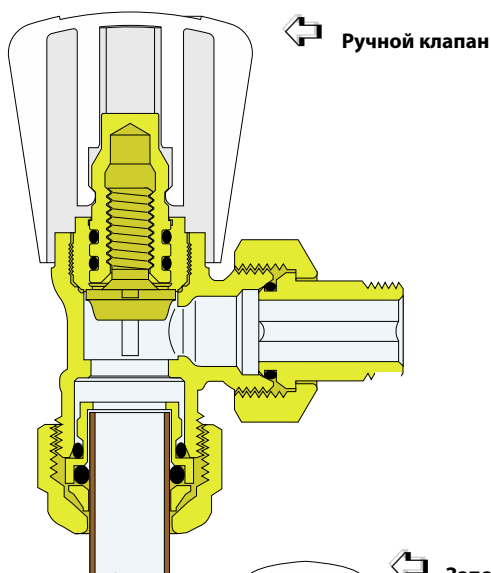
Конструктивные особенности

Клапан

Гидравлическая герметичность на штоке привода обеспечивается прокладкой из PTFE с кольцом затяжки и кольцевым уплотнением из ЭПДМ.

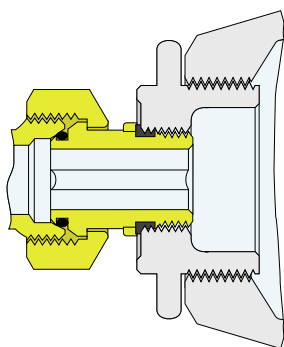
Ручка управления

Зацепление ручки на штоке привода осуществляется простым ручным нажатием без каких-либо крепежных винтов.



Хвостовик с уплотнением из резины

Патрубок соединения с резьбой крепления радиатора оснащен специальным фасонным резиновым кольцом. Эта система обеспечивает гидравлическую герметичность без использования других герметиков, таких как пенька или ленты из PTFE.



Гидравлические характеристики

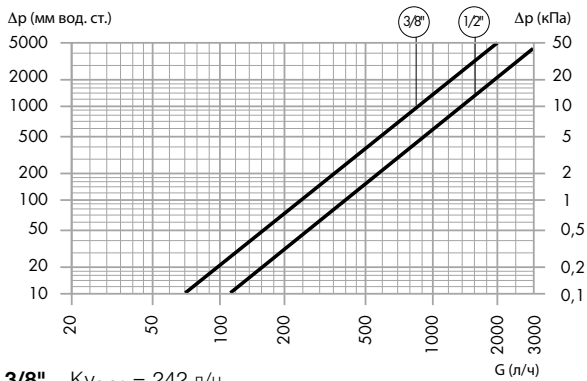
Значения номинальных расходов и эквивалентных длин

МЕДНЫЕ ТРУБЫ							
ТИП	Соед. рад.	Соед. тр.	Ø вн./нар. труб. (мм)	ПРЯМЫЕ		УГЛОВЫЕ	
				Kv _{0,01} (л/ч)	le (м)	Kv _{0,01} (л/ч)	le (м)
Клапан или запорный клапан	3/8"	23 ш. 1,5	6/8	132	0,2	242	0,1
Клапан или запорный клапан	3/8"	23 ш. 1,5	8/10	132	0,8	242	0,2
Клапан или запорный клапан	3/8"	23 ш. 1,5	10/12	132	2,7	242	0,8
Клапан или запорный клапан	3/8"	23 ш. 1,5	12/14	132	6,9	242	2,1
Клапан или запорный клапан	3/8"	23 ш. 1,5	13/15	132	10,6	242	3,1
Клапан или запорный клапан	3/8"	23 ш. 1,5	14/16	132	15,5	242	4,6
Клапан или запорный клапан	3/8"	23 ш. 1,5	16/18	132	31,3	242	9,3
Клапан или запорный клапан	1/2"	3/4" 23 ш. 1,5	8/10	217	0,3	399	0,1
Клапан или запорный клапан	1/2"	3/4" 23 ш. 1,5	10/12	217	1,0	399	0,3
Клапан или запорный клапан	1/2"	3/4" 23 ш. 1,5	12/14	217	2,6	399	0,8
Клапан или запорный клапан	1/2"	3/4" 23 ш. 1,5	13/15	217	3,9	399	1,2
Клапан или запорный клапан	1/2"	3/4" 23 ш. 1,5	14/16	217	5,7	399	1,7
Клапан или запорный клапан	1/2"	3/4" 23 ш. 1,5	16/18	217	11,6	399	3,4

ЖЕЛЕЗНЫЕ ТРУБЫ							
ТИП	Соед. рад.	Соед. тр.	Ø вн./нар. труб. (мм)	ПРЯМЫЕ		УГЛОВЫЕ	
				Kv _{0,01} (л/ч)	le (м)	Kv _{0,01} (л/ч)	le (м)
Клапан или запорный клапан	3/8"	3/8"	12,7/17,2	132	7,5	242	2,2
Клапан или запорный клапан	1/2"	1/2"	16,3/21,3	217	10,4	399	3,1
Запорный клапан	3/4"	3/4"	21,7/26,4	258	33,2	452	11
Запорный клапан	1"	1"	27,4/33,2	481	33	564	24

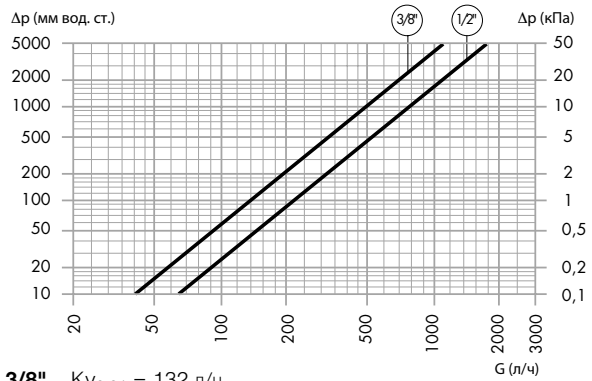
ПЛАСТИКОВЫЕ ТРУБЫ							
ТИП	Соед. рад.	Соед. тр.	Ø вн./нар. труб. (мм)	ПРЯМЫЕ		УГЛОВЫЕ	
				Kv _{0,01} (л/ч)	le (м)	Kv _{0,01} (л/ч)	le (м)
Клапан или запорный клапан	3/8"	23 ш. 1,5	8/12	132	0,8	242	0,2
Клапан или запорный клапан	3/8"	23 ш. 1,5	10/15	132	2,7	242	0,8
Клапан или запорный клапан	3/8"	23 ш. 1,5	12/16	132	6,9	242	2,1
Клапан или запорный клапан	3/8"	23 ш. 1,5	13/18	132	10,6	242	3,1
Клапан или запорный клапан	3/8"	23 ш. 1,5	14/18	132	15,5	242	4,6
Клапан или запорный клапан	1/2"	3/4" 23 ш. 1,5	8/12	217	0,3	399	0,1
Клапан или запорный клапан	1/2"	3/4" 23 ш. 1,5	10/15	217	1,0	399	0,3
Клапан или запорный клапан	1/2"	3/4" 23 ш. 1,5	12/16	217	2,6	399	0,8
Клапан или запорный клапан	1/2"	3/4" 23 ш. 1,5	13/18	217	3,9	399	1,2
Клапан или запорный клапан	1/2"	3/4" 23 ш. 1,5	14/18	217	5,7	399	1,7

Клапаны с ручной регулировкой с угловыми соединениями, серия 340, серия 411



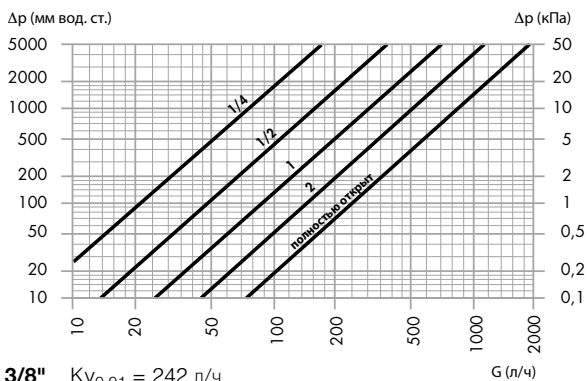
3/8" $Kv_{0,01} = 242$ л/ч
1/2" $Kv_{0,01} = 399$ л/ч

Клапаны с ручной регулировкой с прямыми соединениями, серия 341, серия 412



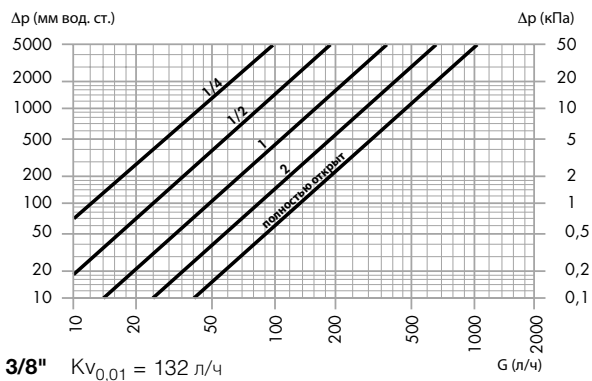
3/8" $Kv_{0,01} = 132$ л/ч
1/2" $Kv_{0,01} = 217$ л/ч

Запорные клапаны с угловыми соединениями 3/8", серия 342, серия 431



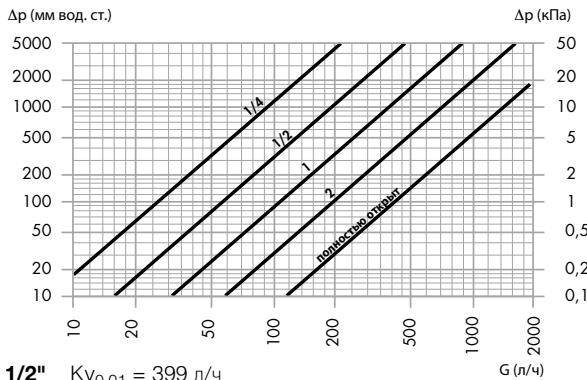
3/8" $Kv_{0,01} = 242$ л/ч

Запорные клапаны с прямыми соединениями 3/8", серия 343, серия 432



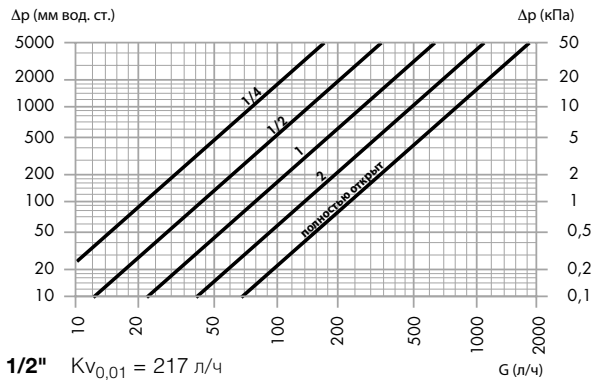
3/8" $Kv_{0,01} = 132$ л/ч

Запорные клапаны с угловыми соединениями 1/2", серия 342, серия 431



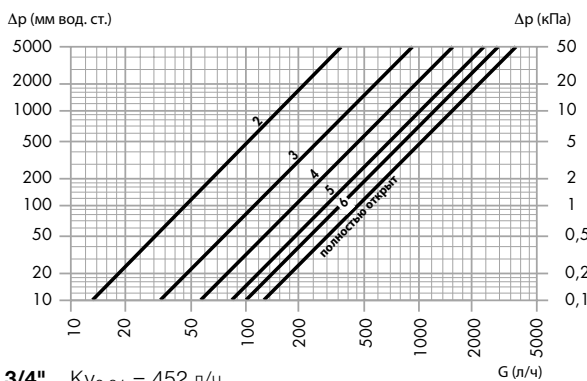
1/2" $Kv_{0,01} = 399$ л/ч

Запорные клапаны с прямыми соединениями 1/2", серия 343, серия 432



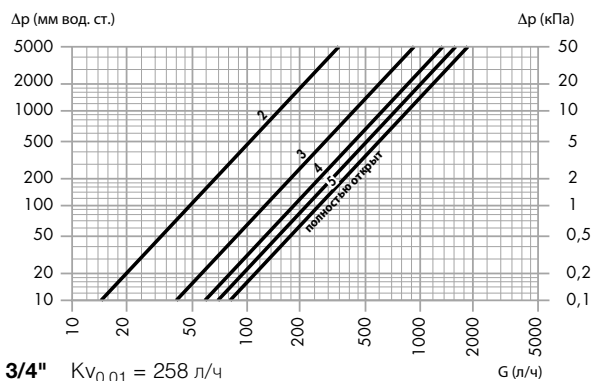
1/2" $Kv_{0,01} = 217$ л/ч

Запорные клапаны с угловыми соединениями 3/4", серии 431



3/4" $Kv_{0,01} = 452$ л/ч

Запорные клапаны с прямыми соединениями 3/4", серии 432



3/4" $Kv_{0,01} = 258$ л/ч

Аксессуары



437

Механический фитинг для труб из отожженной меди, твердой меди, латуни, мягкой стали и нержавеющей стали. Герметизация с помощью уплотнительного кольца. Макс. рабочее давление: 10 бар. Диапазон температуры: -25÷120°C. Хромированный.

Код

437010	23 ш.1,5 - Ø 10
437012	23 ш.1,5 - Ø 12
437014	23 ш.1,5 - Ø 14
437015	23 ш.1,5 - Ø 15
437016	23 ш.1,5 - Ø 16
437518	3/4" - Ø 18



679 DARCAL

Фитинг для труб из металлопластика для непрерывной работы при высокой температуре. Макс. рабочее давление: 10 бар. Диапазон температуры: 0÷95°C. Хромированный.

Внимание: Для правильного использования откалибруйте металлопластиковую трубу перед установкой с помощью калибратора Калеффи серии 679.

Код

679014	23 ш.1,5 - Ø 14x2
679024	23 ш.1,5 - Ø 16x2
679025	23 ш.1,5 - Ø 16x2,25
679044	23 ш.1,5 - Ø 18x2



679 DARCAL

Фитинг для труб из металлопластика для непрерывной работы при высокой температуре. Макс. рабочее давление: 10 бар. Диапазон температуры: 0÷95°C. Хромированный.

Внимание: Для правильного использования откалибруйте металлопластиковую трубу перед установкой с помощью калибратора Калеффи серии 679.

Код

679264	3/4" - Ø 20x2
679265	3/4" - Ø 20x2,25
679266	3/4" - Ø 20x2,5



381

Телескопический патрубок для клапанов и запорных клапанов для радиаторов. Ход: 15 мм. Макс. рабочее давление: 10 бар. Макс. рабочая температура: 100°C. Хромированный.

Код

381302	гайка 1/2" НР для 3/8" ВР
381402	гайка 3/4" НР для 1/2" ВР



681 DARCAL

Фитинг с самоадаптирующимся диаметром для труб из простого и металлопластика. Макс. рабочее давление: 10 бар. Диапазон температуры: 5÷80°C (PE-X) 5÷75°C (металлопластик с маркировкой 95°C). Хромированный.

Код

		Ø внутренний	Ø внешний
681000	23 ш.1,5	7,5÷8	12÷14
681001	23 ш.1,5	9,5÷10	12÷14
681002	23 ш.1,5	9÷9,5	14÷16
681006	23 ш.1,5	9,5÷10	14÷16
681015	23 ш.1,5	10,5÷11	14÷16
681024	23 ш.1,5	11,5÷12	14÷16
681017	23 ш.1,5	10,5÷11	16÷18
681026	23 ш.1,5	11,5÷12	16÷18
681035	23 ш.1,5	12,5÷13	16÷18
681044	23 ш.1,5	13,5÷14	16÷18
681537	3/4"	12,5÷13	18÷20
681546	3/4"	13,5÷14	18÷20
681555	3/4"	14,5÷15	18÷20
681556	3/4"	15,5÷16	18÷20
681564	3/4"	15,5÷16	18÷20



447

Механический **моноблочный** фитинг для труб из отожженной меди, твердой меди, латуни, мягкой стали и нержавеющей стали. Герметизация с помощью уплотнительного кольца. Макс. рабочее давление: 10 бар. Диапазон температуры: -25÷120°C. Хромированный.

Код

447010	23 ш.1,5 - Ø 10
447012	23 ш.1,5 - Ø 12
447014	23 ш.1,5 - Ø 14
447015	23 ш.1,5 - Ø 15
447016	23 ш.1,5 - Ø 16

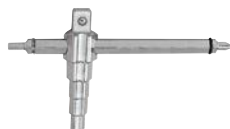


3871

Ключ для накидных гаек с шестигранником 26 и 30 мм. Для фитингов серий 437, 444, 445, 447, 679, 680, 681 23 ш.1,5 и 3/4".

Код

387100



3871

Универсальный ключ. Для патрубков от 3/8" до 1".

Код

387127



382

Фитинг с подвижной гайкой 23 ш.1,5. Макс. рабочее давление: 10 бар. Макс. рабочая температура: 100°C. Хромированный.

Код

382000	23 ш.1,5 НР для гайки 23 ш.1,5 ВР
--------	-----------------------------------

Серия 340

Ручной клапан для радиаторов. Угловые соединения для труб из меди, простого и металло пластика 23 ш.1,5 и 3/4 Ø 18 мм для труб от 10 до 18 мм. Соединение с радиатором 3/8" или 1/2" НР с хвостовиком, снабженным предварительным уплотнением из ЭПДМ. Корпус из хромированной латуни. Маховик белый RAL 9010 из ABS. Двойное наружное уплотнение в виде кольцевой прокладки из ЭПДМ на штоке привода. Диапазон температуры 5÷100°C. Максимальное рабочее давление 10 бар.

Серия 341

Ручной клапан для радиаторов. Прямые соединения для труб из меди, простого и металло пластика 23 ш.1,5 для труб от 10 до 18 мм. Соединение с радиатором 3/8" или 1/2" НР с хвостовиком, снабженным предварительным уплотнением из ЭПДМ. Корпус из хромированной латуни. Маховик белый RAL 9010 из ABS. Двойное наружное уплотнение в виде кольцевой прокладки из ЭПДМ на штоке привода. Диапазон температуры 5÷100°C. Максимальное рабочее давление 10 бар.

Серия 342

Запорный клапан. Угловые соединения для труб из меди, простого и металло пластика 23 ш.1,5 и 3/4 Ø 18 для труб от 10 до 18 мм. Соединение с радиатором 3/8" или 1/2" НР с хвостовиком, снабженным предварительным уплотнением из ЭПДМ. Корпус из хромированной латуни. Колпачок белый RAL 9010 из ABS. Наружное уплотнение в виде кольцевой прокладки из ЭПДМ на штоке привода. Диапазон температуры 5÷100°C. Максимальное рабочее давление 10 бар.

Серия 343

Запорный клапан. Прямые соединения для труб из меди, простого и металло пластика 23 ш.1,5 для труб от 10 до 18 мм. Соединение с радиатором 3/8" или 1/2" НР с хвостовиком, снабженным предварительным уплотнением из ЭПДМ. Корпус из хромированной латуни. Колпачок белый RAL 9010 из ABS. Наружное уплотнение в виде кольцевой прокладки из ЭПДМ на штоке привода. Диапазон температуры 5÷100°C. Максимальное рабочее давление 10 бар.

Серия 411

Ручной клапан для радиаторов. Угловые соединения для железной трубы 3/8", 1/2", 3/4" или 1". Соединение с радиатором 3/8" или 1/2" НР с хвостовиком, снабженным предварительным уплотнением из ЭПДМ, 3/4" или 1" с хвостовиком без предварительного уплотнения. Корпус из хромированной латуни. Маховик белый RAL 9010 из ABS. Двойное наружное уплотнение в виде кольцевой прокладки из ЭПДМ на штоке привода. Диапазон температуры 5÷100°C. Максимальное рабочее давление 10 бар.

Серия 412

Ручной клапан для радиаторов. Прямые соединения для железной трубы 3/8", 1/2", 3/4" или 1". Соединение с радиатором 3/8" или 1/2" НР с хвостовиком, снабженным предварительным уплотнением из ЭПДМ, 3/4" и 1" с хвостовиком без предварительного уплотнения. Корпус из хромированной латуни. Белый маховик RAL 9010 из ABS. Двойное наружное уплотнение в виде кольцевой прокладки из ЭПДМ на штоке привода. Диапазон температуры 5÷100°C. Максимальное рабочее давление 10 бар.

Серия 431

Запорный клапан. Угловые соединения для железной трубы 3/8", 1/2", 3/4" или 1". Соединение с радиатором 3/8" или 1/2" нр с хвостовиком, снабженным герметизирующим уплотнением из ЭПДМ, 3/4" и 1" НР с хвостовиком без предварительного уплотнения. Корпус из хромированной латуни. Колпачок белый RAL 9010 из ABS. Наружное уплотнение в виде кольцевой прокладки из ЭПДМ на штоке привода. Диапазон температуры 5÷100°C. Максимальное рабочее давление 10 бар.

Серия 432

Запорный клапан. Прямые соединения для железной трубы 3/8", 1/2", 3/4" или 1". Соединение с радиатором 3/8" или 1/2" НР с хвостовиком, снабженным предварительным уплотнением из ЭПДМ, 3/4" и 1" НР с хвостовиком без предварительного уплотнения. Корпус из хромированной латуни. Колпачок белый RAL 9010 из ABS. Наружное уплотнение в виде кольцевой прокладки из ЭПДМ на штоке привода. Диапазон температуры 5÷100°C. Максимальное рабочее давление 10 бар.

Мы оставляем за собой право вносить усовершенствования и изменения в описанные изделия и их технические данные в любое время и без предварительного уведомления.