



**Technical data sheet and operation manual
ECOSOFT UV ultraviolet disinfection units
Models: HR-60, E-360, E-480, E-720, ET-24, EB-45**

**Паспорт и руководство по эксплуатации установки
ультрафиолетового обеззараживания ECOSOFT UV
Модели: HR-60, E-360, E-480, E-720, ET-24, EB-45**



1. PURPOSE OF THE SYSTEM

The ECOSOFT UV units are intended for disinfection of water using ultraviolet irradiation.

2. PRODUCT COMPONENTS

Item	HR-60	E-360	E-480	E-720	ET-24	EB-45
Stainless steel housing	1 pc.	1 pc.	1 pc.	1 pc.	1 pc.	1 pc.
Quartz sleeve	1 pc.	1 pc.	1 pc.	1 pc.	1 pc.	2 pcs.
UV lamp	1 pc. (T510)	1 pc. (T521)	1 pc. (T529)	1 pc. (T540)	1 pc. (T585)	2 pcs. (T585)
Power adaptor	1 pc.	1 pc.	1 pc.	1 pc.	1 pc.	1 pc.

3. TECHNICAL SPECIFICATIONS

Parameter	HR-60	E-360	E-480	E-720	ET-24	EB-45
Maximum flow rate	225 l/h	1.36 m ³ /h	1.81 m ³ /h	2.72 m ³ /h	5.42 m ³ /h	10.17 m ³ /h
Maximum inlet pressure	8 bar					
Operating temperature	+4...+30 °C					
Electrical requirements	230 V, 50 Hz					
Electrical power	10 W	21 W	29 W	40 W	85 W	85 W
Dimensions (L x W x H), mm	270 x 52 x 90	555 x 64 x 107	705 x 64 x 107	935 x 64 x 109	940 x 130 x 290	940 x 192 x 160
Dimensions of the quartz sleeve (Ø x D), mm	24.5 x 250	24.5 x 530	24.5 x 680	24.5 x 910	24.5 x 1205	
UV lamp plug size	18 mm					
Approximate weight	1.3 kg	2.9 kg	3.5 kg	4.3 kg	10.7 kg	11.64 kg
In/out ports size	1/4"	1"			1.5"	2"
Lamp failure control	no	1/4"				
Lamp failure control	no	visual				

4. WATER QUALITY LIMITATIONS

Turbidity	0.58 mg/l
Iron	0.3 mg/l
Manganese	0.05 mg/l
Hydrogen sulfide	0.05 mg/l
Total water hardness	120 mg/l CaCO ₃

5. INSTALLATION INSTRUCTIONS

1. Before starting operation of the UV disinfection Unit (hereinafter referred to as the Unit), all its components should be disinfected.
2. The Unit must be connected to the ground loop.
3. Do not use the disinfection Unit in open areas where it may be exposed to atmospheric conditions.
4. Install the Unit in the production line as close as possible to the water consumption point.
5. Install the Unit in the production line in such a way as to exclude the possibility of water entering the electrical equipment (e.g., when replacing UV lamp).
6. The Unit can be installed vertically or horizontally in the production line. The drain outlet must face downwards (to outflow), if the unit is positioned vertically. When the Unit is positioned horizontally: the input/output of the Unit must be directed upwards.
7. During installation, provide free space for UV lamp removal/installation.
8. Take out (insert) the UV lamp gently, handle only by the ends, and in no case by the glass, try not to damage the lamp itself, as well as the quartz sleeve into which it enters.

6. UV LAMP INSTALLATION

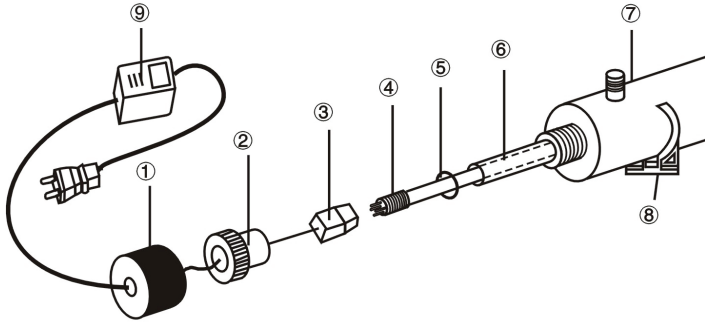


Fig. 1. UV lamp installation

1	PVC cap
2	Stainless steel nut
3	Lamp base and power adaptor lead
4	UV lamp
5	Rubber ring
6	Quartz sleeve
7	Chamber
8	Clamp
9	Power adaptor (electronic ballast)

7. DIMENSIONS OF THE UNITS

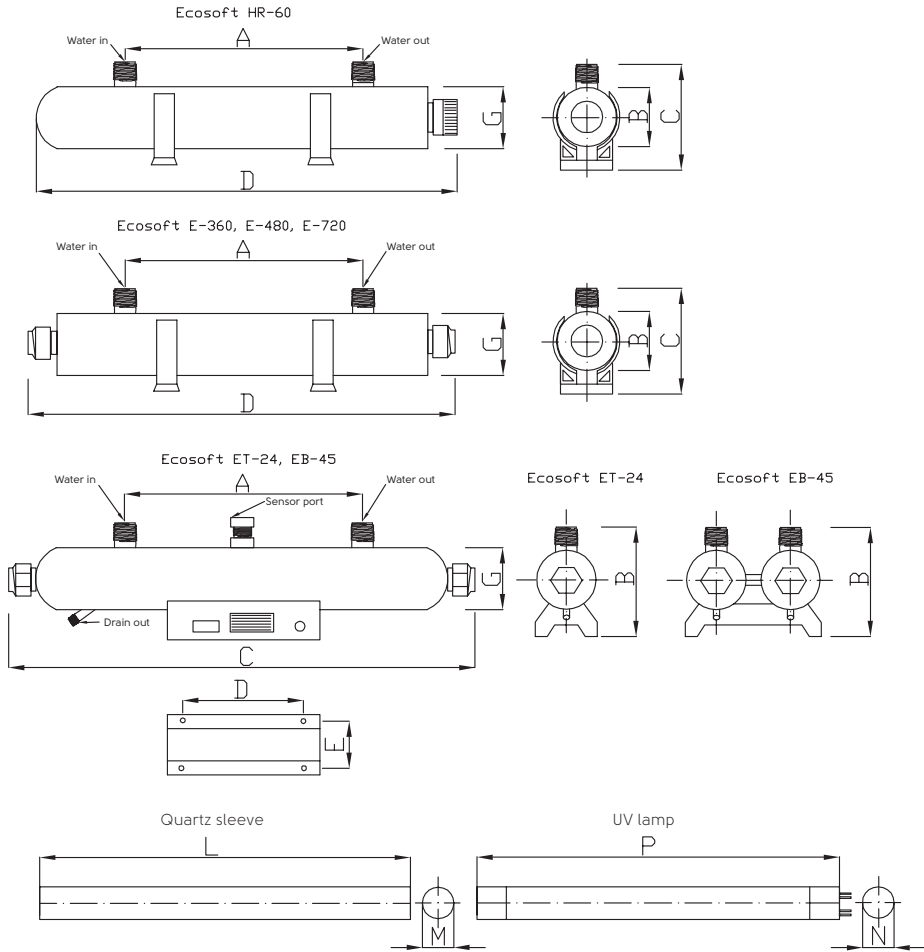


Fig. 2. Dimensions of the Units

Port sizes				Dimensions, mm						
Model		A (water in)	B (water out)	Quartz sleeve (MxL)	UV lamp (NxP)	A	B	C	D	E
HR-60	T510	1/4" M	1/4" M	Ø24,5 x 250	Ø18 x 210	168	52	90	270	-
E-360	T521	1" M	1" M	Ø24,5 x 530	Ø18 x 430	440	64	107	555	
E-480	T529			Ø24,5 x 680		Ø18 x 620		585	705	
E-720	T540			Ø24,5 x 910		800		109	935	
ET-24	T585	1 1/2" M	1 1/2" M	Ø24,5 x 1205	Ø18 x 840	670	290	940	330	120
EB-45		2" M	2" M				160			

8. STANDARD PIPING ARRANGEMENT

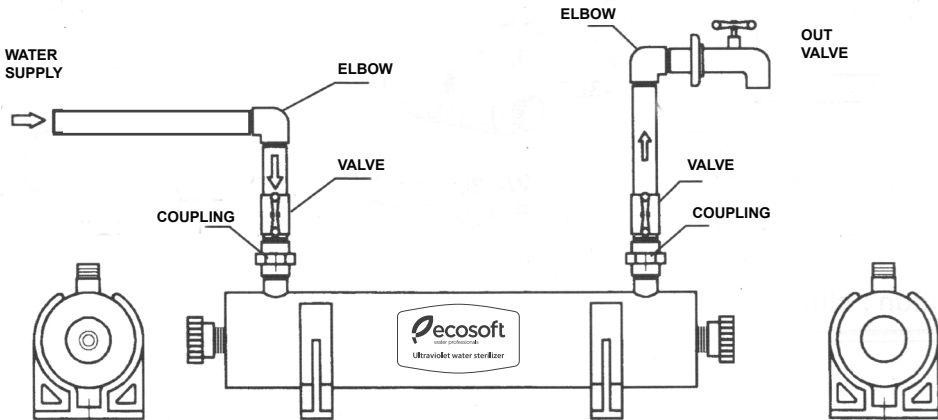


Fig. 3. Ecosoft UV Unit standard piping layout

9. OPERATING INSTRUCTIONS

1. The ultraviolet disinfection unit will work automatically after powering up. It is not recommended to disconnect the Unit from the mains except in cases of prolonged interruptions in operation, for lamp replacement or other technological procedures.

2. For Unit proper operation, we recommend:

- Monitor functionality of the UV lamp regularly.
 For this, the Unit is equipped with an indicator on the side panel and an audible alarm system (for Ecosoft UV E, ET, EB series).

The listed devices can operate in the following modes:

Alarm signals			Description
Indicator light	Sound alarm	UV lamp	
green	OFF	on	System regular operation
flashing red	intermittent sound	on	System improper function
flashing red	intermittent sound	off	System improper function

- Replace the UV lamp and flush the quartz sleeve as necessary, but at least once a year. To flush the sleeve, remove it from the stainless steel housing. To do this, disconnect the Unit from the mains, shut off the water supply. Drain the remaining water through the drain outlet. Remove the quartz sleeve with the lamp from the housing, unscrew the bottom end cap and pull carefully the lamp out of the quartz sleeve. Flush the surface of the quartz sleeve with food grade detergents (non-abrasive, to avoid scratches), and reassemble the Unit in the reverse order.

10. PRECAUTIONS



NEVER LOOK AT THE UV LAMP WHILE IT IS ON!

1. Strictly adhere to the requirements and specifications of the Unit during operation. Violation of this requirement may lead to poor performance or failure of the Unit.
2. Keep in mind that water and electricity are adjacent in this Unit, which can cause electric shock. In case of emergency, turn off the Unit, but do not try to repair it yourself - contact the installers or an authorized service center.
3. Do not use the Unit with damaged electrical connections.
4. Always turn off the water and power for routine maintenance.
5. Only use UV lamps recommended by the supplier and suitable for electrical performance.

11. TROUBLESHOOTING

11.1 General problems

Problem	Possible reason	Troubleshooting
High bacteria content in treated water	Quartz sleeve is polluted	Rinse the quartz sleeve
	End-of-life of UV lamp	Replace the UV lamp
	Changes in the raw water composition	Carry out analysis of the raw water
	Source of bacteria is present after the Unit	Sanitize the system
Warm water at the Unit outlet	If water is drawn intermittently, water that was inside the working chamber may be warm in the absence of water withdrawal	Pass some water through the Unit
Water leakage from the Unit	End cap seals leak	Replace the failed seal
	Seals leaking at Unit inlet/outlet	Replace the failed seal
	Water condensing on the surface of the Unit	Check the humidity in the working room

11.2 Electrical system malfunctioning*

Alarm signals			Description	Troubleshooting
Indicator light	Sound alarm	UV lamp		
Green	OFF	ON	Normal system operation	
No indication	OFF	ON	UV lamp indicator has burned out	Indicator replacement required
No indication	OFF	OFF	No power connection	Check the connection
Flashing red	ON	OFF	Power adaptor is not connected to the UV lamp	Check the connection
			The lamp has burned out	UV lamp replacement required
			Power adaptor failure	Power adaptor replacement required

* for Ecosoft UV E, ET, EB series

1. НАЗНАЧЕНИЕ УСТАНОВКИ

Установки «ECOSOFT UV» предназначены для обеззараживания воды методом ультрафиолетового излучения.

2. КОМПЛЕКТ ПОСТАВКИ УСТАНОВОК

Наименование	HR-60	E-360	E-480	E-720	ET-24	EB-45
Корпус н/ж	1 шт.	1 шт.	1 шт.	1 шт.	1 шт.	1 шт.
Кварцевый рукав	1 шт.	1 шт.	1 шт.	1 шт.	1 шт.	2 шт.
УФ-излучатель	1 шт. (T510)	1 шт. (T521)	1 шт. (T529)	1 шт. (T540)	1 шт. (T585)	2 шт. (T585)
Блок питания	1 шт.	1 шт.	1 шт.	1 шт.	1 шт.	1 шт.

3. ТЕХНИЧЕСКИЕ ХАРАКТЕРИСТИКИ УСТАНОВОК

Наименование	HR-60	E-360	E-480	E-720	ET-24	EB-45
Максимальный поток обеззараживаемой воды	225 л/ч	1,36 м³/ч	1,81 м³/ч	2,72 м³/ч	5,42 м³/ч	10,17 м³/ч
Максимальное давление на входе	8 атм					
Рабочая температура	+4...+30 °С					
Электрические характеристики сети	230 В, 50 Гц					
Потребляемая мощность	10 Вт	21 Вт	29 Вт	40 Вт	85 Вт	85 Вт
Габаритные размеры (Д x Ш x В), мм	270 x 52 x 90	555 x 64 x 107	705 x 64 x 107	935 x 64 x 109	940 x 130 x 290	940 x 192 x 160
Габаритные размеры кварцевого рукава (Ø x Д), мм	24,5 x 250	24,5 x 530	24,5 x 680	24,5 x 910	24,5 x 1205	
Диаметр сменного УФ-излучателя	18 мм					
Ориентировочная масса	1,3 кг	2,9 кг	3,5 кг	4,3 кг	10,7 кг	11,64 кг
Присоединительные размеры	1/4" PB	1" NPT			1,5" BSPT	2" BSPT
Устройство контроля неисправности лампы	нет	1/4"				
Устройство контроля неисправности лампы	нет	визуальное				

4. ТРЕБОВАНИЯ К ОБРАБАТЫВАЕМОЙ ВОДЕ

Мутность	не более 0,58 мг/л
Содержание железа	не более 0,3 мг/л
Содержание марганца	не более 0,05 мг/л
Содержание сероводорода	не более 0,05 мг/л
Общая жесткость	не более 2,5 мг-экв/л

5. УКАЗАНИЯ ПО МОНТАЖУ УСТАНОВКИ

1. Перед началом эксплуатации Установки ультрафиолетового обеззараживания (далее – Установка) все ее составляющие должны быть продезинфицированы.
2. Установка должна быть подключена к контуру заземления.
3. Не используйте Установку обеззараживания на открытых площадках, где она может быть подвержена воздействию атмосферных явлений.
4. Располагайте Установку в технологической линии как можно ближе к месту водопотребления.
5. Располагайте Установку в технологической линии так, чтобы исключить возможность попадания воды на электрооборудование (например, при замене ультрафиолетового излучателя).
6. В технологической линии Установка может быть расположена вертикально либо горизонтально. При вертикальном расположении установки дренажный слив должен быть обращен вниз (на излив). При горизонтальном расположении установки: вход/выход установки должны быть направлены вверх.
7. При монтаже следует предусмотреть свободное пространство для снятия/установки УФ-излучателя.
8. УФ-излучатель вынимать (вставлять) аккуратно, руками брать только за края, и ни в коем случае за стекло, стараться не повредить сам излучатель, а также кварцевый рукав, в который он входит.
9. При установке УФ-излучателя следует сначала наполовину вставить его в рабочую камеру (рис.1), подключить к электрокабелю, и затем полностью вставить в камеру, штекер при этом плотно вставляется в посадочную горловину. Только после этого можно подключать Установку к электросети.

6. УСТАНОВКА УФ-ИЗЛУЧАТЕЛЯ

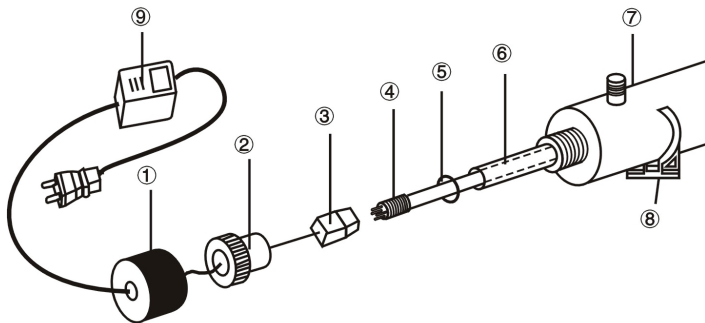


Рис. 1. Установка УФ-излучателя

1	ПВХ заглушка
2	Гайка н/ж
3	Цоколь лампы и провод блока питания
4	УФ-излучатель
5	Резиновое кольцо
6	Кварцевый рукав
7	Камера
8	Хомут
9	Блок питания (электронный балласт)

7. ГАБАРИТНЫЕ РАЗМЕРЫ УСТАНОВОК

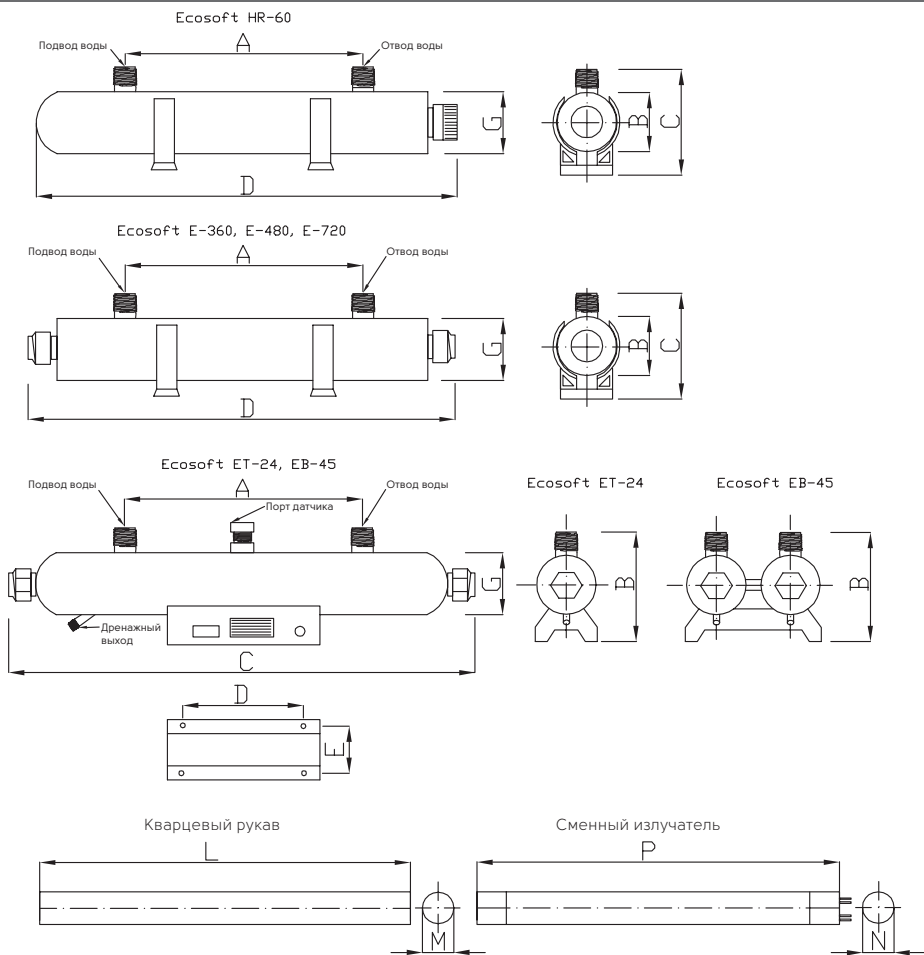


Рис. 2. Габаритные размеры Установок

		Подключение, дюймы		Размеры, мм						
Модель		A (подвод воды)	B (отвод воды)	Кварцевый рукав (MxL)	УФ- излучатель (NxP)	A	B	C	D	E
HR-60	T510	PH 1/4"	PH 1/4"	Ø24,5 x 250	Ø18 x 210	168	52	90	270	
E-360	T521	PH 1"	PH 1"	Ø24,5 x 530	Ø18 x 430	440	64	107	555	-
E-480	T529			Ø24,5 x 680	Ø18 x 620	585		705		
E-720	T540			Ø24,5 x 910		800		109	935	
ET-24	T585	PH 1 1/2"	PH 1 1/2"	Ø24,5 x 1205	Ø18 x 840	670	290	940	330	120
EB-45		PH 2"	PH 2"				160			

8. ТИПОВАЯ СХЕМА ПОДКЛЮЧЕНИЯ УСТАНОВКИ

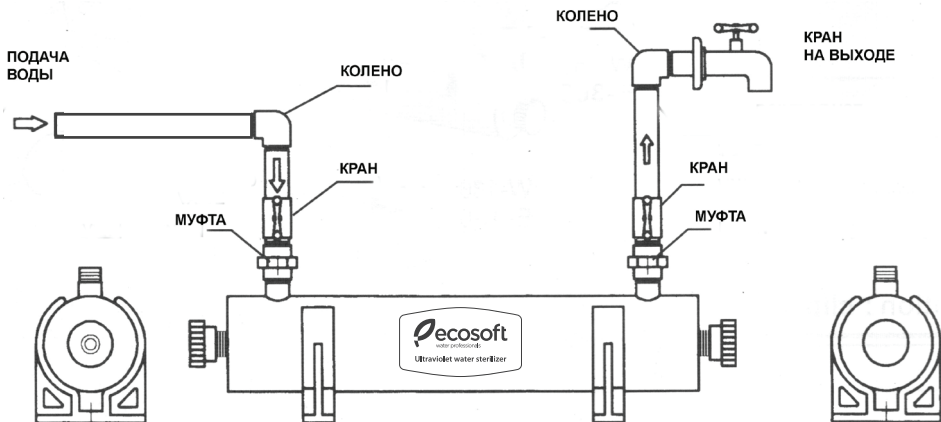


Рис. 3. Типовая схема подключение установки Ecosoft UV

9. ИНСТРУКЦИЯ ПО ЭКСПЛУАТАЦИИ

1. Установка ультрафиолетового обеззараживания после запуска работает в автономном режиме. Рекомендуется отключать Установку от электросети только в случаях длительных перерывов в работе, для замены лампы или других технологических процедур.

2. Для нормальной работы установки рекомендуется:

- Регулярно контролировать работу УФ-излучателя. Для этого Установка снабжена индикатором на боковой панели и системой звуковой сигнализации (для установок Ecosoft UV серии «Е», «ЕТ», «ЕВ»).

Перечисленные устройства могут работать в следующих режимах:

Индикатор	Показатели		Описание
	Звуковой контроль	УФ лампа	
зеленый	выкл.	вкл.	Нормальная работа системы
мигающий красный	прерывистый звук	вкл.	Ненормальная работа системы
мигающий красный	прерывистый звук	выкл.	Ненормальная работа системы

- По мере необходимости, но не реже, чем раз в год заменять УФ-излучатель и промывать кварцевый рукав. Для промывки рукава следует его извлечь из рабочей камеры. Для этого необходимо отключить Установку от электросети, прекратить подачу воды. Слить остатки воды через дренажный выход. Извлечь кварцевый рукав с излучателем из рабочей камеры, открутить нижнюю торцевую пробку и аккуратно вытащить излучатель из кварцевого рукава. Промыть поверхность кварцевого рукава с помощью пищевых моющих средств (не порошковых, во избежание появления царапин), и собрать Установку в обратном порядке.

10. МЕРЫ ПРЕДОСТОРОЖНОСТИ ПРИ ЭКСПЛУАТАЦИИ УСТАНОВКИ



НИКОГДА НЕ СМОТРИТЕ НА СВЕЯЩУЮСЯ УЛЬТРАФИОЛЕТОВУЮ ЛАМПУ!

1. При эксплуатации строго придерживайтесь регламентированных параметров работы Установки. Нарушение этого требования может привести к ухудшению качества работы или выходу Установки из строя.
2. Помните, что в данной Установке соседствуют вода и электричество, что может стать причиной поражения электрическим током. В случае возникновения внештатных ситуаций обесточьте установку, но, не пытайтесь самостоятельно ее отремонтировать – обратитесь к установщикам либо в авторизованный сервисный центр.
3. Не используйте Установку с поврежденными электрическими соединениями.
4. Всегда отключайте подачу воды и электропитания для проведения регламентных работ.
5. Используйте для замены только УФ-обеззараживатели, рекомендуемые поставщиком, и подходящие по электромошностным характеристикам.

11. ВОЗМОЖНЫЕ НЕИСПРАВНОСТИ И ИХ УСТРАНЕНИЕ

11.1 Неисправности общего характера

Неисправность	Возможная причина	Устранение
Высокое содержание бактерий в очищенной воде	Загрязнен кварцевый рукав	Промыть кварцевый рукав
	Выработан ресурс УФ-излучателя	Заменить УФ-излучатель
	Изменения в составе исходной воды	Провести анализ исходной воды
	Источник бактерий после Установки	Продезинфицировать Установку
Теплая вода на выходе Установки	Нерегулярное использование Установки, теплой может быть вода, находившаяся внутри рабочей камеры при отсутствии отбора воды	Пропустить некоторое количество воды через Установку
Протекание воды из Установки	Протекают уплотнения на торцевых крышках	Заменить уплотнения
	Протекают уплотнения на входе/выходе Установки	Заменить уплотнения
	Вода, конденсирующая на поверхности Установки	Проверить влажность воздуха в рабочем помещении

11.2 Неисправности электросистемы *

Индикатор	Показатели		Описание	Устранение
	Звуковая система	УФ-излучатель		
зеленый	выкл.	вкл.	Нормальная работа Установки	
Нет индикации	выкл.	вкл.	Перегорел индикатор работы УФ-излучателя	Необходима замена индикатора
Нет индикации	выкл.	выкл.	Нет подключения к электросети	Проверить подключение
Мигающий красный	вкл.	выкл.	Нет соединения блока питания с УФ-излучателем	Проверить соединение
			Перегорел излучатель	Необходима замена УФ-излучателя
			Перегорел блок питания	Необходима замена блока питания

* для установок Ecosoft UV серии «E», «ET», «EB»

ГАРАНТИЙНЫЙ ТАЛОН № _____

Гарантийный талон действителен в оригинале при наличии подписи продавца и печати (штампа) фирмы-продавца

Установка ультрафиолетового обеззараживания ECOSOFT UV

Модель: HR-60 E-360 E-480 E-720 ET-24 EB-45

УСЛОВИЯ ПРЕДОСТАВЛЕНИЯ ГАРАНТИИ

ООО «НПО «ЭКОСОФТ» гарантирует, что данная УФ лампа не содержит производственных дефектов и что такие дефекты не выявятся в течение 12 месяцев с момента реализации лампы со склада ООО «НПО «ЭКОСОФТ» в случае, если УФ лампа установлена и работает в соответствии с техническими характеристиками и условиями эксплуатации.

Гарантия не распространяется на дефекты, о которых не было сообщено в течение гарантийного срока или они были вызваны небрежным и/или неправильным обращением, а также на дефекты вызванные механическими повреждениями, воздействием огня, стихийных бедствий, замерзанием вод, попаданием горячей воды, и другими подобными явлениями.

Гарантия не распространяется на блок питания и на излучающий элемент.

Ни при каких условиях ООО «НПО «ЭКОСОФТ» не несет ответственности за какую-либо порчу имущества либо любой другой вид ущерба, включая упущенную прибыль, возникшую случайно либо вследствие установки или использования или невозможности использования данной УФ лампы либо любой системы очистки воды, включающей в себя данную УФ лампу. Ответственность ООО «НПО «ЭКОСОФТ» в соответствии с этой гарантией не может превышать стоимости данной УФ лампы.

Подпись получателя, подтверждающая работоспособность устройства в момент продажи:

Дата продажи:

WARRANTY CARD № _____

The warranty card is valid in the original
with the signature of the seller and the seal (stamp) of the seller

ECOSOFT UV ULTRAVIOLET DISINFECTION UNIT

MODEL: HR-60 E-360 E-480 E-720 ET-24 EB-45

WARRANTY TERMS AND CONDITIONS

ECOSOFT SPC Ltd. guarantees that this UV lamp does not contain manufacturing defects and that such defects will not be detected within 12 months from the date of sale of the lamp from ECOSOFT SPC Ltd. warehouse if the UV lamp is installed and operates in accordance with technical specifications and operating conditions.

The warranty does not cover defects that were not reported during the warranty period or that were caused by careless and/or improper handling, as well as defects caused by mechanical damage, fire, natural disasters, freezing water, hot water and other such phenomena.

The warranty does not cover the power supply unit and the emitter.

Under no circumstances will ECOSOFT SPC Ltd. be responsible for any damage to property or any other type of damage, including lost profits arising accidentally or due to the installation or use or inability to use this UV lamp or any water treatment system that includes this UV lamp. ECOSOFT SPC Ltd. responsibility in accordance with this guarantee cannot exceed the cost of this UV lamp.

Customer's signature confirming
the operability of the device
at the time of sale:

Date of sale:

ecosoft.com
ecosoft.ua