



ТЕХНИЧЕСКИЙ КАТАЛОГ

МЕХАНИЧЕСКИЕ ФИТИНГИ И ПРИНАДЛЕЖНОСТИ

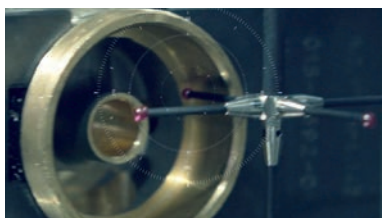
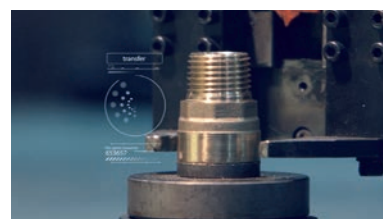
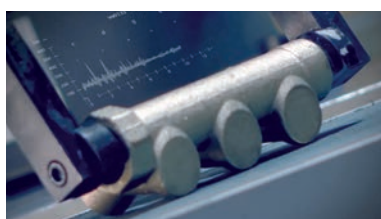


> ПРЕДПРИЯТИЕ

Компания ITAP SpA была основана в г. Лумеццане (Брешиа) в 1972 году и в настоящее время является лидирующим производителем кранов, фитингов и распределительных коллекторов для систем водоснабжения и отопления.

Благодаря полностью автоматизированному производству, располагающему 85 автоматизированных станков и 55 сборочными линиями, Компания может выпускать по 400.000 изделий в день.

Стремление к новшествам и соблюдение технических нормативов подтверждено сертификатом ISO 9001. Ориентация на качество всегда считалась решающим фактором для достижения значительных коммерческих результатов: сегодня ITAP с гордостью предлагает товары, сертифицированные многочисленными организациями во всем мире.



> Изделия ITAP получили сертификацию более чем 30 сертификационных организаций во всем мире.





МЕХАНИЧЕСКИЕ ФИТИНГИ И ПРИНАДЛЕЖНОСТИ

151 Сгон прямой с плоской прокладкой

МЕХАНИЧЕСКИЕ ФИТИНГИ И ПРИНАДЛЕЖНОСТИ



РАЗМЕР	ДАВЛЕНИЕ	КОД ИТАР	УПАКОВКА
1/2"	50bar/725psi	1510012	20/260
3/4"	40bar/580psi	1510034	15/135
1"	40bar/580psi	1510100	12/84
1"1/4	30bar/435psi	1510114	8/56
1"1/2	30bar/435psi	1510112	6/36
2"	25bar/362,5psi	1510200	2/22

КАЧЕСТВО



ОПИСАНИЕ

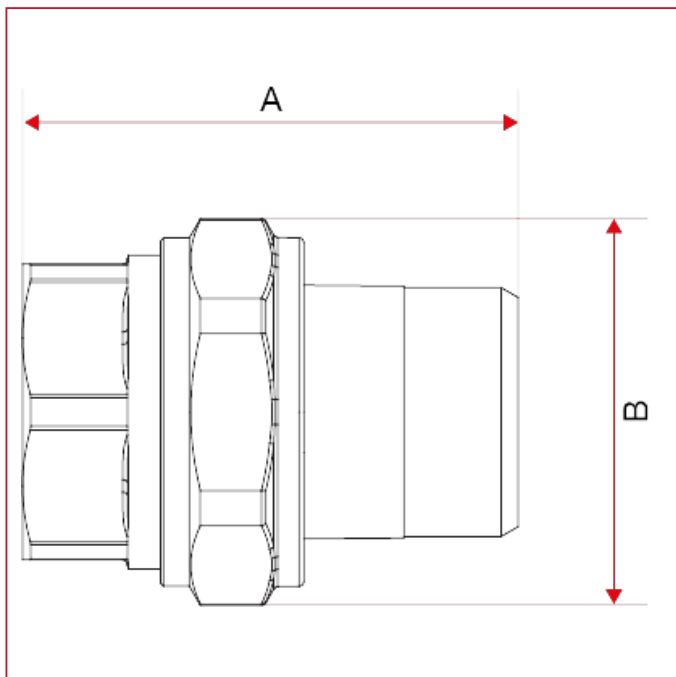
Предназначен для домашнего водоснабжения, отопления, установок кондиционирования.

Латунный корпус.

Минимальная и максимальная рабочая температуры: -20°C, 120°C (в отсутствии пара).

Внутренние резьбы ISO 228 (эквивалентно DIN EN ISO 228 и BS EN ISO 228).

ГАБАРИТНЫЕ РАЗМЕРЫ

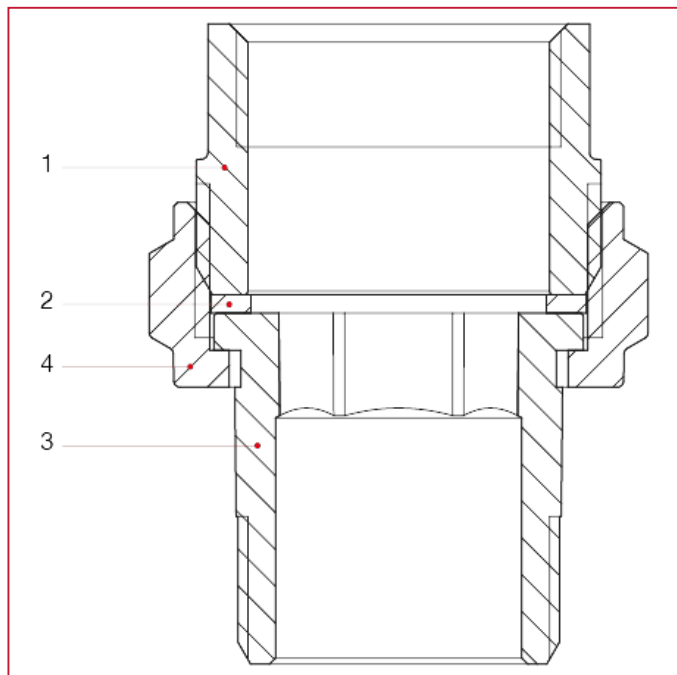


	1/2"	3/4"	1"	1"1/4	1"1/2	2"
DN	15	20	25	32	40	50
A	47	52	61	69,5	74	78
B	33	40,5	49	55	69	87
Kg/cm ² bar	50	40	40	30	30	25
LBS - psi	725	580	580	435	435	362,5



МЕХАНИЧЕСКИЕ ФИТИНГИ И ПРИНАДЛЕЖНОСТИ

МАТЕРИАЛЫ



N.	ОПИСАНИЕ	КО Л.	МАТЕРИАЛ
1	Прямой фитинг с плоским седлом	1	Латунь CW617N
2	Уплотнительная прокладка	1	Волокно
3	Хвостовик с плоским седлом	1	Латунь CW617N
4	Гайка	1	Латунь CW617N



МЕХАНИЧЕСКИЕ ФИТИНГИ И ПРИНАДЛЕЖНОСТИ

152 Сгон угловой с плоской прокладкой

МЕХАНИЧЕСКИЕ ФИТИНГИ И ПРИНАДЛЕЖНОСТИ



РАЗМЕР	ДАВЛЕНИЕ	КОД ИТАР	УПАКОВКА
1/2"	50bar/725psi	1520012	15/210
3/4"	40bar/580psi	1520034	12/84
1"	40bar/580psi	1520100	8/56
1"1/4	30bar/435psi	1520114	6/36

КАЧЕСТВО



ОПИСАНИЕ

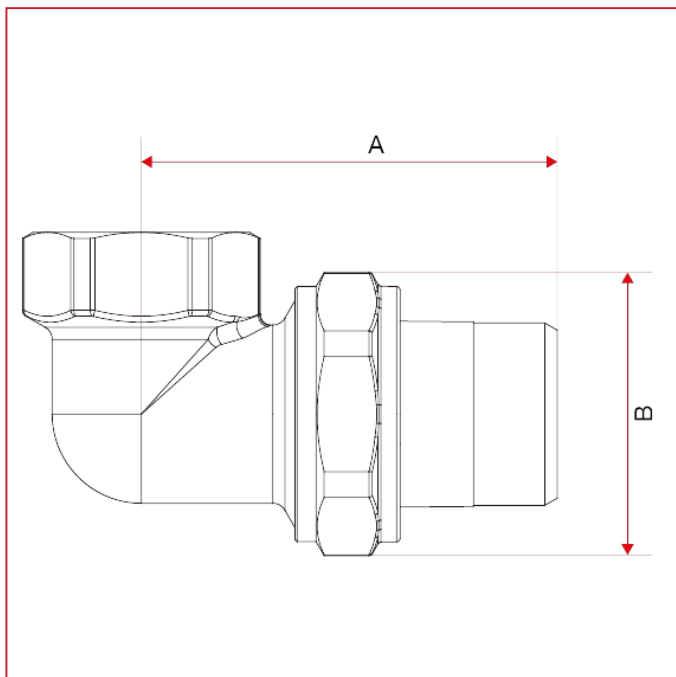
Предназначен для домашнего водоснабжения, отопления, установок кондиционирования.

Латунный корпус.

Минимальная и максимальная рабочая температуры: -20°C, 120°C (в отсутствии пара).

Внутренние резьбы ISO 228 (эквивалентно DIN EN ISO 228 и BS EN ISO 228).

ГАБАРИТНЫЕ РАЗМЕРЫ

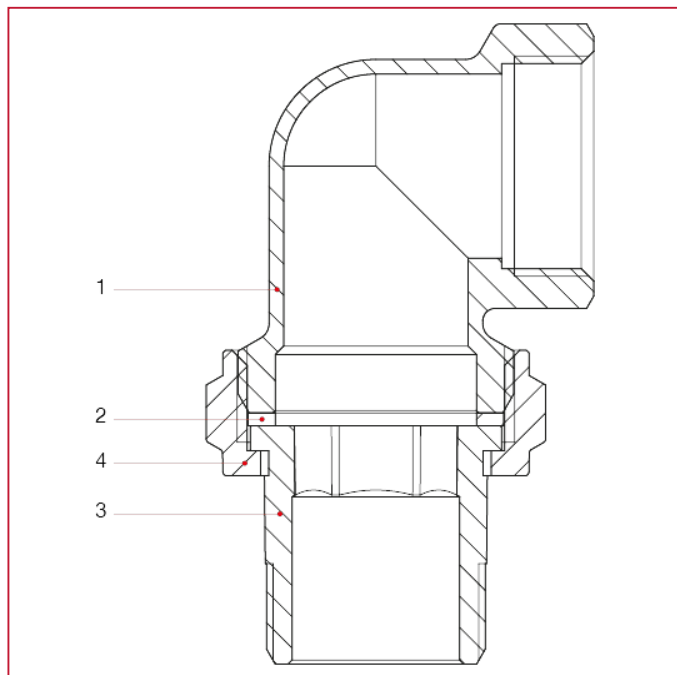


	1/2"	3/4"	1"	1"1/4
DN	15	20	25	32
A	51,5	59,5	70	79,5
B	33	40,5	49	55
Kg/cm ² bar	50	40	40	30
LBS - psi	725	580	580	435



МЕХАНИЧЕСКИЕ ФИТИНГИ И ПРИНАДЛЕЖНОСТИ

МАТЕРИАЛЫ



N.	ОПИСАНИЕ	КО Л.	МАТЕРИАЛ
1	Коленчатый фитинг	1	Латунь CW617N
2	Уплотнительная прокладка	1	Волокно
3	Хвостовик с плоским седлом	1	Латунь CW617N
4	Гайка	1	Латунь CW617N



МЕХАНИЧЕСКИЕ ФИТИНГИ И ПРИНАДЛЕЖНОСТИ

161 Сгон прямой никелированный с уплотнительным кольцом

МЕХАНИЧЕСКИЕ ФИТИНГИ И ПРИНАДЛЕЖНОСТИ



РАЗМЕР	ДАВЛЕНИЕ	КОД ИТАР	УПАКОВКА
1/2"	50bar/725psi	1610012	20/260
3/4"	40bar/580psi	1610034	15/135
1"	40bar/580psi	1610100	12/84
1"1/4	30bar/435psi	1610114	8/56
1"1/2	30bar/435psi	1610112	6/36
2"	25bar/362,5psi	1610200	2/22

КАЧЕСТВО



ОПИСАНИЕ

Предназначен для домашнего водоснабжения, отопления, установок кондиционирования.

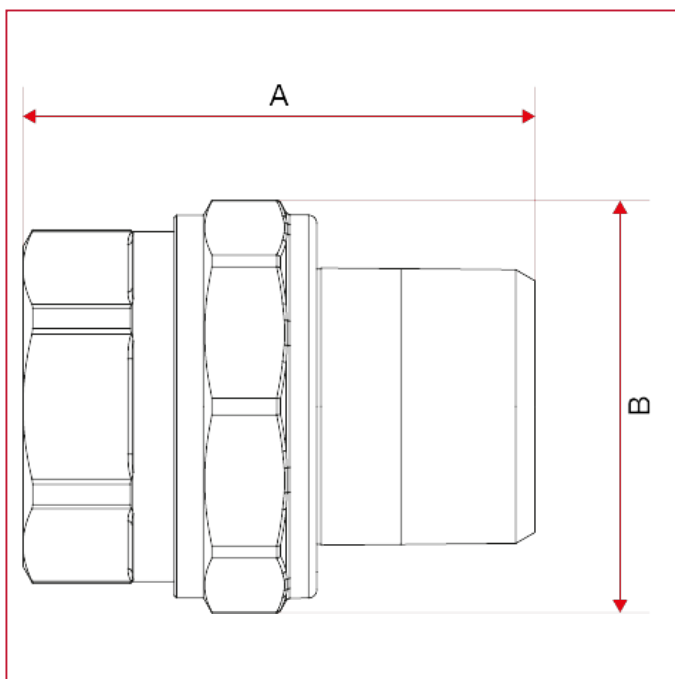
Корпус никелированная латунь.

Минимальная и максимальная рабочая температуры: -20°C, 120°C (в отсутствии пара).

Внутренние резьбы ISO 228 (эквивалентно DIN EN ISO 228 и BS EN ISO 228).

Размера 1 "1/2 и 2" имеют плоское седло.

ГАБАРИТНЫЕ РАЗМЕРЫ

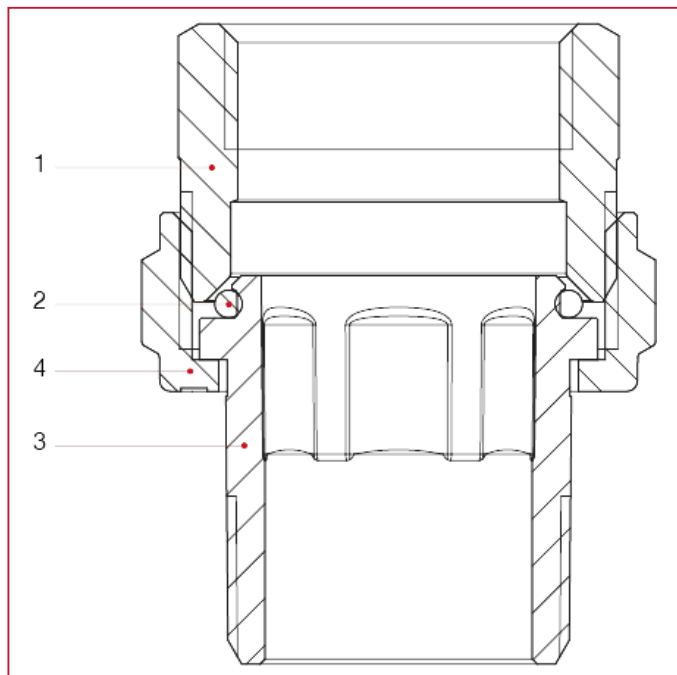


	1/2"	3/4"	1"	1"1/4	1"1/2	2"
DN	15	20	25	32	40	50
A	46	52	61	68	73,5	78
B	33	40,5	49	55	69	87
Kg/cm ² bar	50	40	40	30	30	25
LBS - psi	725	580	580	435	435	362,5



МЕХАНИЧЕСКИЕ ФИТИНГИ И ПРИНАДЛЕЖНОСТИ

МАТЕРИАЛЫ



N.	ОПИСАНИЕ	КО Л.	МАТЕРИАЛ
1	Прямой фитинг	1	Никелированная латунь CW617N
2	Уплотнительное кольцо	1	БНК
3	Хвостовик	1	Никелированная латунь CW617N
4	Гайка	1	Никелированная латунь CW617N



МЕХАНИЧЕСКИЕ ФИТИНГИ И ПРИНАДЛЕЖНОСТИ

161G Сгон прямой никелированный с уплотнительным кольцом

МЕХАНИЧЕСКИЕ ФИТИНГИ И ПРИНАДЛЕЖНОСТИ



РАЗМЕР	ДАВЛЕНИЕ	КОД ИТАР	УПАКОВКА
1/2"	50bar/725psi	1610012G	20/260
3/4"	40bar/580psi	1610034G	15/135
1"	40bar/580psi	1610100G	12/84
1"1/4	30bar/435psi	1610114G	8/56

КАЧЕСТВО



ОПИСАНИЕ

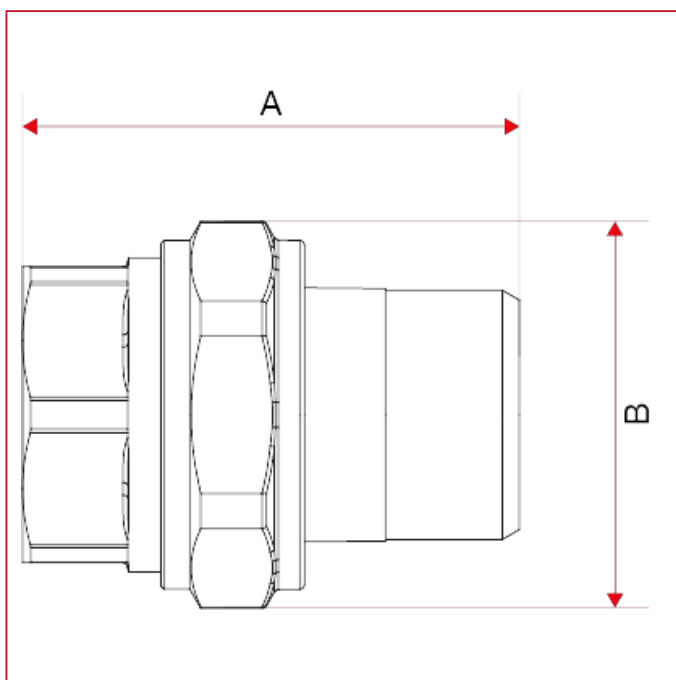
Предназначен для домашнего водоснабжения, отопления, установок кондиционирования.

Латунный корпус.

Минимальная и максимальная рабочая температуры: -20°C, 120°C (в отсутствии пара).

Внутренние резьбы ISO 228 (эквивалентно DIN EN ISO 228 и BS EN ISO 228).

ГАБАРИТНЫЕ РАЗМЕРЫ

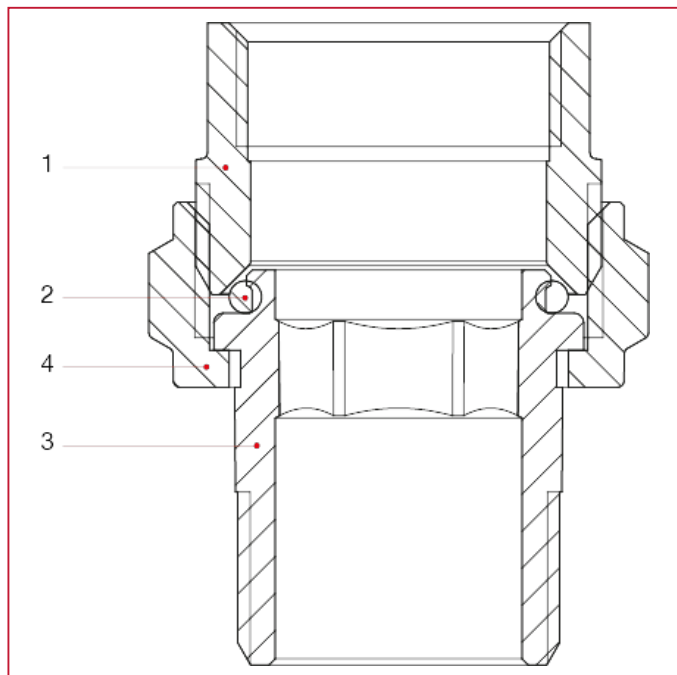


	1/2"	3/4"	1"	1"1/4
DN	15	20	25	32
A	46	52	61	68
B	33	40,5	49	55
Kg/cm ² bar	50	40	40	30
LBS - psi	725	580	580	435



МЕХАНИЧЕСКИЕ ФИТИНГИ И ПРИНАДЛЕЖНОСТИ

МАТЕРИАЛЫ



N.	ОПИСАНИЕ	КО Л.	МАТЕРИАЛ
1	Прямой фитинг	1	Латунь CW617N
2	Уплотнительное кольцо	1	БНК
3	Хвостовик	1	Латунь CW617N
4	Гайка	1	Латунь CW617N



МЕХАНИЧЕСКИЕ ФИТИНГИ И ПРИНАДЛЕЖНОСТИ

162 Сгон угловой никелированный с уплотнительным кольцом

МЕХАНИЧЕСКИЕ ФИТИНГИ И ПРИНАДЛЕЖНОСТИ



РАЗМЕР	ДАВЛЕНИЕ	КОД ИТАР	УПАКОВКА
1/2"	50bar/725psi	1620012	15/210
3/4"	40bar/580psi	1620034	12/84
1"	40bar/580psi	1620100	8/56
1"1/4"	30bar/435psi	1620114	6/36

КАЧЕСТВО



ОПИСАНИЕ

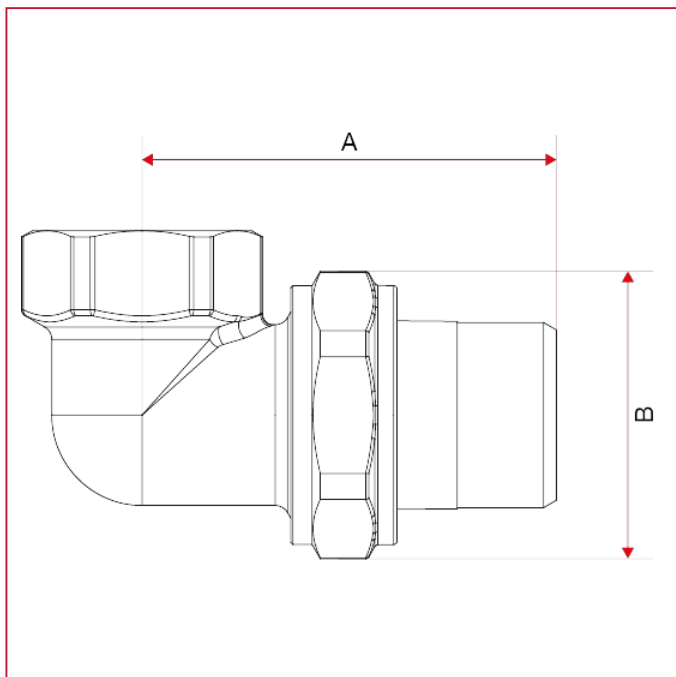
Предназначен для домашнего водоснабжения, отопления, установок кондиционирования.

Корпус никелированная латунь.

Минимальная и максимальная рабочая температуры: -20°C, 120°C (в отсутствии пара).

Внутренние резьбы ISO 228 (эквивалентно DIN EN ISO 228 и BS EN ISO 228).

ГАБАРИТНЫЕ РАЗМЕРЫ

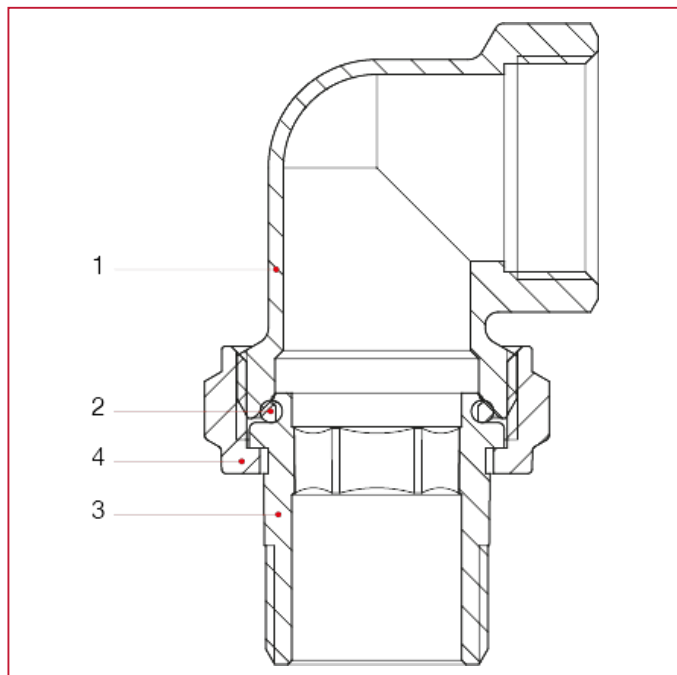


	1/2"	3/4"	1"	1"1/4"
DN	15	20	25	32
A	51	58,5	69,5	80
B	33	40,5	49	55
Kg/cm ² bar	50	40	40	30
LBS - psi	725	580	580	435



МЕХАНИЧЕСКИЕ ФИТИНГИ И ПРИНАДЛЕЖНОСТИ

МАТЕРИАЛЫ



N.	ОПИСАНИЕ	КО Л.	МАТЕРИАЛ
1	Коленчатый фитинг	1	Никелированная латунь CW617N
2	Уплотнительное кольцо	1	БНК
3	Хвостовик	1	Никелированная латунь CW617N
4	Гайка	1	Никелированная латунь CW617N



МЕХАНИЧЕСКИЕ ФИТИНГИ И ПРИНАДЛЕЖНОСТИ

154 Фитинг для водосчетчиков

МЕХАНИЧЕСКИЕ ФИТИНГИ И ПРИНАДЛЕЖНОСТИ



РАЗМЕР	ДАВЛЕНИЕ	КОД ИТАР	УПАКОВКА
3/4"x1/2"	20bar/290psi	1540034	20/280
1"x3/4"	20bar/290psi	1540100	10/150
1"1/4x1"	20bar/290psi	1540114	6/84
1"1/2x1"1/4	20bar/290psi	1540112	2/60
2"x1"1/2	20bar/290psi	1540200	2/32
2"1/2x2"	20bar/290psi	1540212I	1/20

КАЧЕСТВО



ОПИСАНИЕ

Доступные размеры:

ВР3/4"хНР1/2", ВР1"хНР3/4", ВР1"1/4хНР1", ВР1"1/2хНР1"1/4, ВР2"хНР1"1/2, ВР2"1/2хНР2".

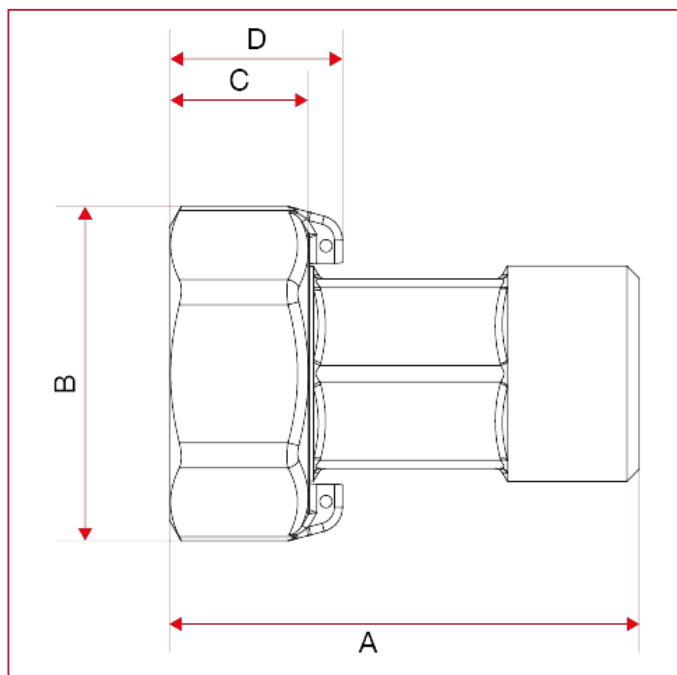
Гайка и хвостовик из латуни.

Минимальная и максимальная рабочая температуры: -20°C, 120°C.

Резьбы: ISO228 (эквивалентно DIN EN ISO 228 и BS EN ISO 228).

Доступный также с NPT (Нормальная Трубная Резьба) резьбой.

ГАБАРИТНЫЕ РАЗМЕРЫ

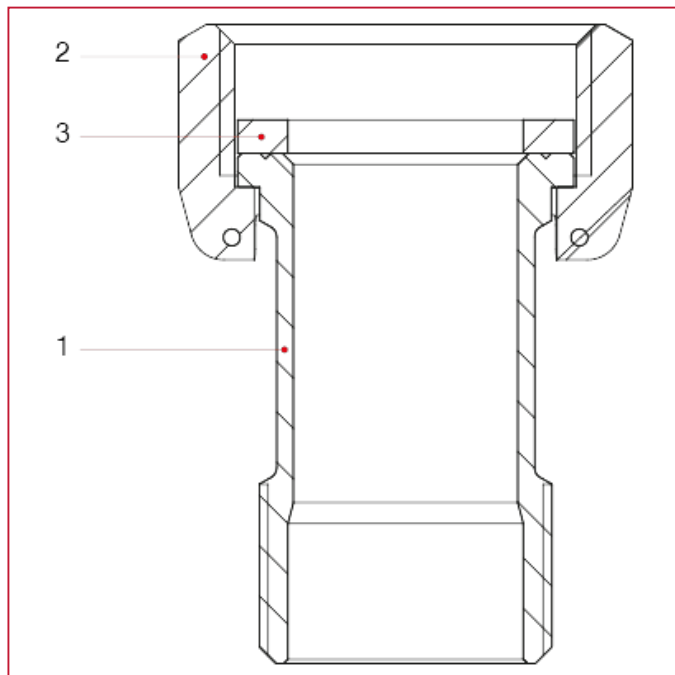




МЕХАНИЧЕСКИЕ ФИТИНГИ И ПРИНАДЛЕЖНОСТИ

	3/4"x1/2"	1"x3/4"	1"1/4x1"	1"1/2x1" 1/4	2"x1"1/2	2"1/2x2"
DN	15	20	25	32	40	50
A	45,5	57	60,5	71	80,5	94
B	32	40,5	51,6	59,5	70	89
C	14,5	17	21,5	23	24,5	28
D	19	21	27	28	29	33,5
Kg/cm ² bar	20	20	20	20	20	20
LBS - psi	290	290	290	290	290	290

МАТЕРИАЛЫ



N.	ОПИСАНИЕ	КО Л.	МАТЕРИАЛ
1	Хвостовик	1	Латунь CW617N
2	Гайка	1	Латунь CW617N
3	Уплотнительная прокладка	1	СКЭПТ



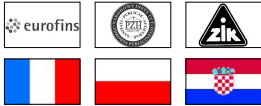
МЕХАНИЧЕСКИЕ ФИТИНГИ И ПРИНАДЛЕЖНОСТИ

110 Пятиходовой распределитель для насосов и емкостей



РАЗМЕР	ДАВЛЕНИЕ	КОД ИТАР	УПАКОВКА
1"	25bar/362.5psi	1100100	6/66

КАЧЕСТВО



ОПИСАНИЕ

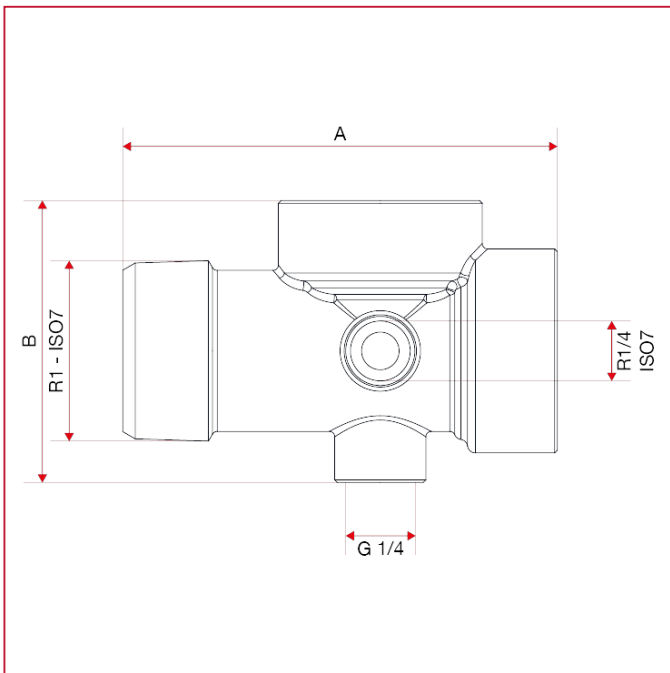
Латунный корпус.

Нормальное давление: 25 бар.

Внутренние резьбы ISO 228 (эквивалентно DIN EN ISO 228 и BS EN ISO 228).

НР: ISO 7/1 (эквивалентно DIN EN 10226-1 и BS EN 10226-1).

ГАБАРИТНЫЕ РАЗМЕРЫ

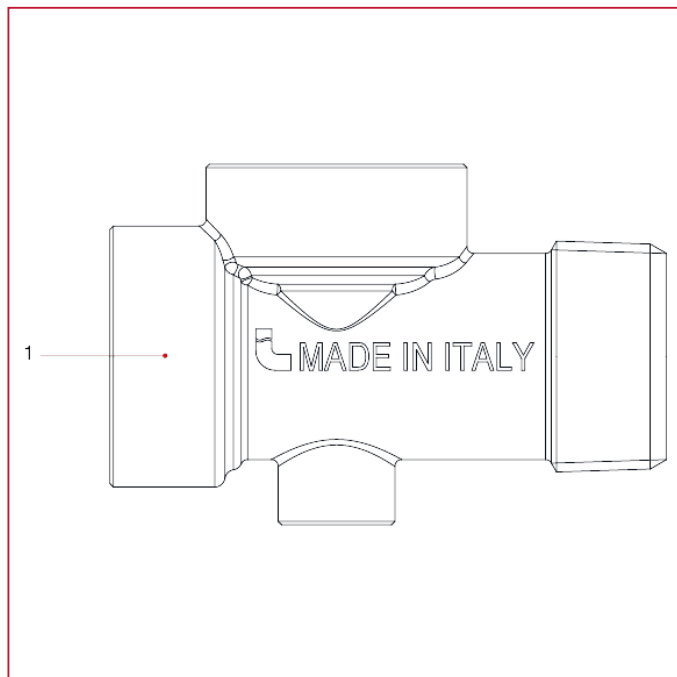


	1"
A	81
B	52,5
Kg/cm ² bar	25
LBS - psi	362,5



МЕХАНИЧЕСКИЕ ФИТИНГИ И ПРИНАДЛЕЖНОСТИ

МАТЕРИАЛЫ



N.	ОПИСАНИЕ	КО Л.	МАТЕРИАЛ
1	Корпус	1	Латунь CW617N



МЕХАНИЧЕСКИЕ ФИТИНГИ И ПРИНАДЛЕЖНОСТИ

275 Переходник 3/8"x1/2"



РАЗМЕР	КОД ИТАР	УПАКОВКА
3/8"x1/2"	2750012	250/2750

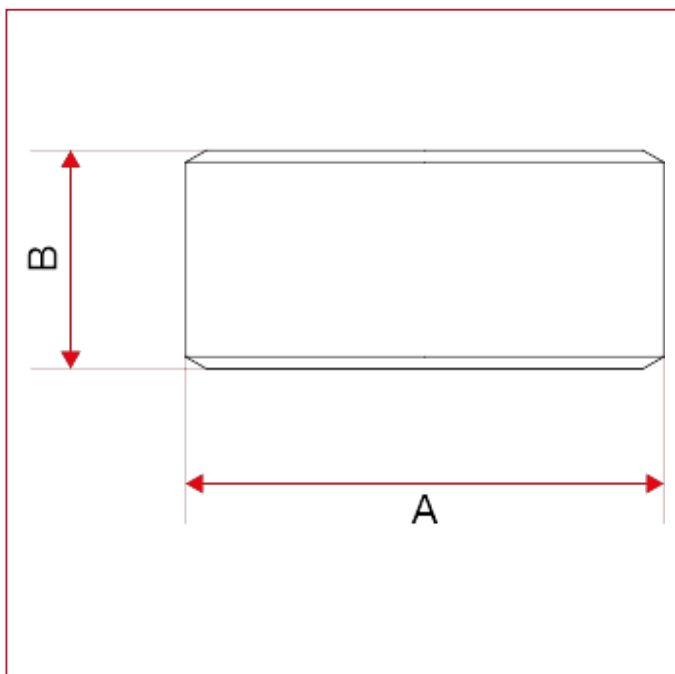
КАЧЕСТВО



ОПИСАНИЕ

Внутренние резьбы ISO 228 (эквивалентно DIN EN ISO 228 и BS EN ISO 228).

ГАБАРИТНЫЕ РАЗМЕРЫ

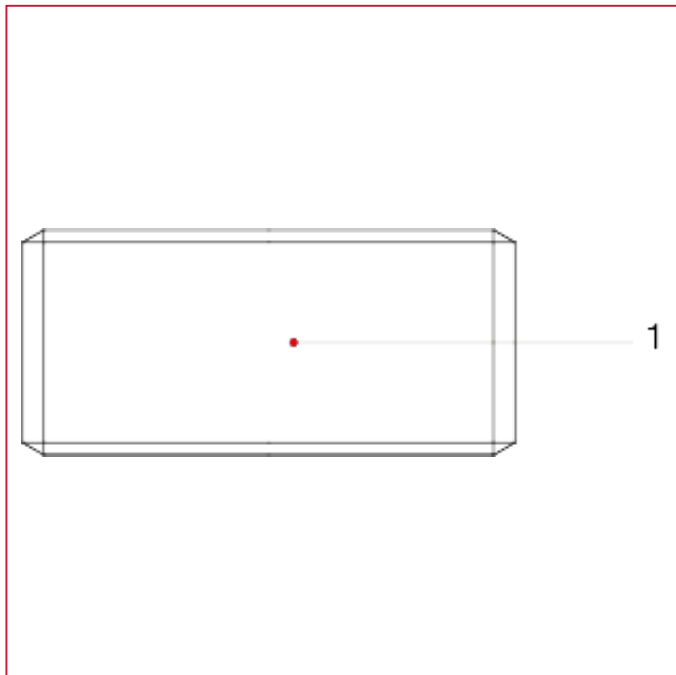


	3/8"x1/2"
A	20,8
B	9,5



МЕХАНИЧЕСКИЕ ФИТИНГИ И ПРИНАДЛЕЖНОСТИ

МАТЕРИАЛЫ



N.	ОПИСАНИЕ	КО Л.	МАТЕРИАЛ
1	Редуктор	1	Латунь CW614N



МЕХАНИЧЕСКИЕ ФИТИНГИ И ПРИНАДЛЕЖНОСТИ

276 Переходник 1/2"x3/4", никелированный, под шестигранник



РАЗМЕР	КОД ИТАР	УПАКОВКА
3/4"x1/2"	2760034	125/1000

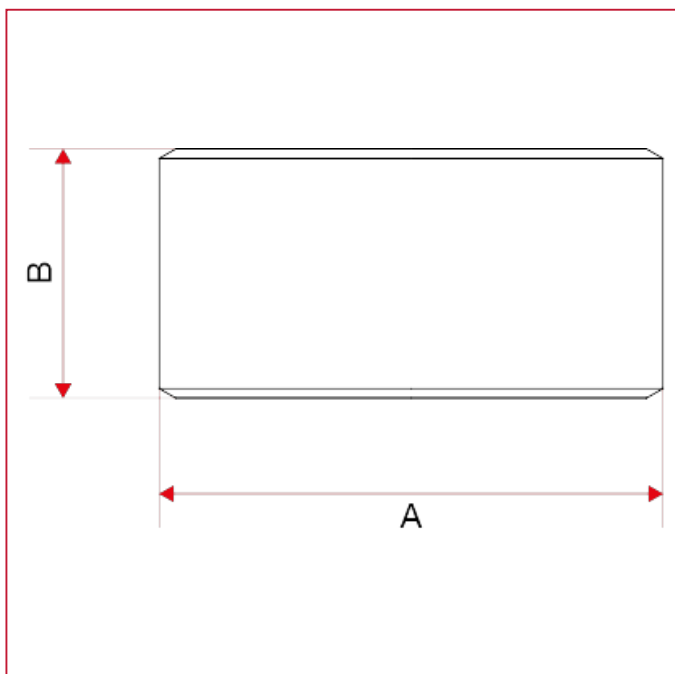
КАЧЕСТВО



ОПИСАНИЕ

Внутренние резьбы ISO 228 (эквивалентно DIN EN ISO 228 и BS EN ISO 228).

ГАБАРИТНЫЕ РАЗМЕРЫ

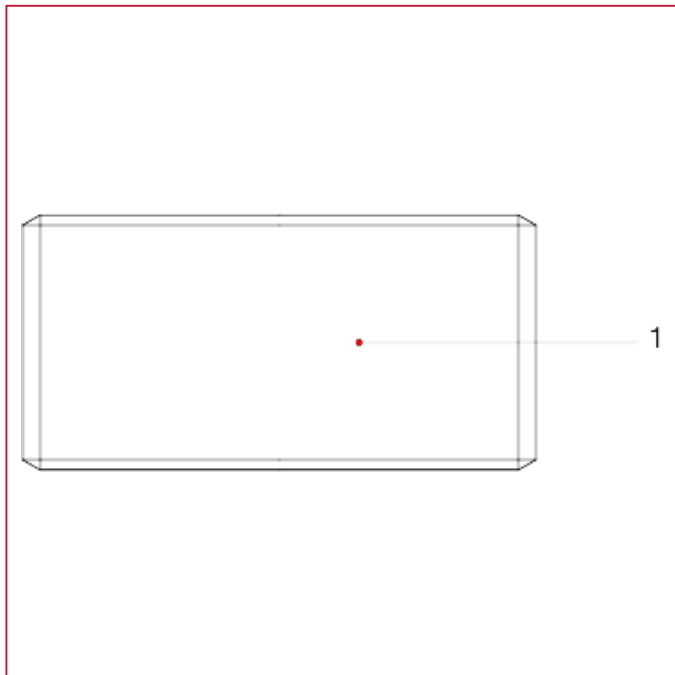


	3/4"x1/2"
A	26,3
B	13



МЕХАНИЧЕСКИЕ ФИТИНГИ И ПРИНАДЛЕЖНОСТИ

МАТЕРИАЛЫ



N.	ОПИСАНИЕ	КО Л.	МАТЕРИАЛ
1	Редуктор	1	Никелированная латунь CW614N



МЕХАНИЧЕСКИЕ ФИТИНГИ И ПРИНАДЛЕЖНОСТИ

142 Уплотнительная тефлоновая лента



КОД ИТАР

1420012

УПАКОВКА

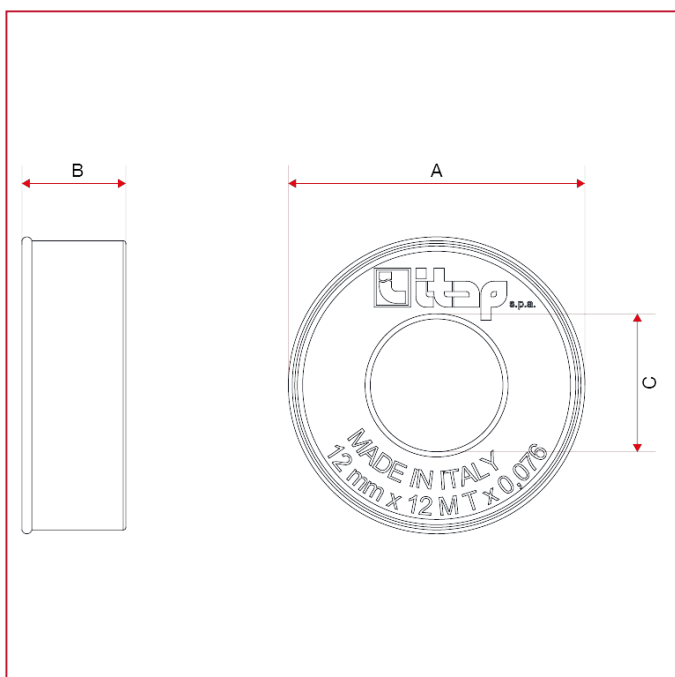
300/300

ОПИСАНИЕ

Размер: 12 x 0,076мм.

Длина: 12м.

ГАБАРИТНЫЕ РАЗМЕРЫ



A	57
B	20
C	25,5



МЕХАНИЧЕСКИЕ ФИТИНГИ И ПРИНАДЛЕЖНОСТИ

ROL075 Герметик для металлической резьбы

МЛ. 75



КОД ИТАР	УПАКОВКА
ROL075	7/21

ОПИСАНИЕ

Состав: метакриловая анаэробная смола

Цвет: жёлтый

Вязкость (+25° - мПа s): 20.000 - 80.000 тиксотропный

Удельный вес (гр/мл): 1,1

Обнаружение: флуоресцентность на синий цвет

Точка воспламеняемости: > +100°C

Макс.диаметр резьбы/маск.допуск муфты: M56 / 2" / 0,30мм

Время обработки: 15-30 минут

Функциональное время затвердевания: 1-2 часа

Окончательное время затвердевания: 3-6 часов

Начальный крутящий момент (ISO 10964): 18-24 N m

Оставшийся крутящий момент (ISO 10964): 7 - 14 N m

Сопротивление на перемещение/резку (ISO 10123: 6-3 N/мм2)

Сопротивление на температуру: -55°C - +150°C

Анаэробная смола для герметизации металлических резьбовых соединений.

Утверждено, как герметик для газонепроницаемых соединений (DVGW, DIN-EN 751-1), и GPL (утверждено AGA н. 5048) до 20 бар и диаметром 2" .

Утверждено WRAS для контакта с питьевой водой.

Сертификат NSF кат. P1 для герметизации соединений в пищевой промышленности.

Утверждено BAM для применения с газообразным кислородом до 10 бар и +60°C (Ссылка N° II-717/2007 E).

Предназначен для герметизации газа, GPL , сжатого воздуха, масла и топлива, промышленных жидкостей, CFC, питьевой воды и других химических веществ.

Низкий коэффициент трения гарантирует простой монтаж, тиксотропный эффект предотвращает течку герметика во время затвердевания.

Заменяет ленты из P.T.F.E. и коноплю. Затвердевший продукт создает жёсткую плёнку средней прочности демонтажа.

Стойкость к ударам и другим вибрациям, к термическим перепадам и сохраняет свои герметизирующие свойства при температуре от -55°C и до + 150°C.



МЕХАНИЧЕСКИЕ ФИТИНГИ И ПРИНАДЛЕЖНОСТИ

TUB100 Герметик для металлической резьбы

МЛ. 100



КОД ИТАР	УПАКОВКА
TUB100	7/21

ОПИСАНИЕ

Состав: метакриловая анаэробная смола

Цвет: жёлтый

Вязкость (+25° - мПа s): 20.000 - 80.000 тиксотропный

Удельный вес (гр/мл): 1,1

Обнаружение: флуоресцентность на синий цвет

Точка воспламеняемости: > +100°C

Макс.диаметр резьбы/маск.допуск муфты: M56 / 2" / 0,30мм

Время обработки: 15-30 минут

Функциональное время затвердевания: 1-2 часа

Окончательное время затвердевания: 3-6 часов

Начальный крутящий момент (ISO 10964): 18-24 N m

Оставшийся крутящий момент (ISO 10964): 7 - 14 N m

Сопротивление на перемещение/резку (ISO 10123: 6-3 N/мм2)

Сопротивление на температуру: -55°C - +150°C

Анаэробная смола для герметизации металлических резьбовых соединений.

Утверждено, как герметик для газонепроницаемых соединений (DVGW, DIN-EN 751-1), и GPL (утверждено AGA н. 5048) до 20 бар и диаметром 2" .

Утверждено WRAS для контакта с питьевой водой.

Сертификат NSF кат. P1 для герметизации соединений в пищевой промышленности.

Утверждено BAM для применения с газообразным кислородом до 10 бар и +60°C (Ссылка N° II-717/2007 E).

Предназначен для герметизации газа, GPL , сжатого воздуха, масла и топлива, промышленных жидкостей, CFC, питьевой воды и других химических веществ.

Низкий коэффициент трения гарантирует простой монтаж, тиксотропный эффект предотвращает течку герметика во время затвердевания.

Заменяет ленты из P.T.F.E. и коноплю. Затвердевший продукт создает жёсткую плёнку средней прочности демонтажа.

Стойкость к ударам и другим вибрациям, к термическим перепадам и сохраняет свои герметизирующие свойства при температуре от -55°C и до + 150°C.



ITAP S.p.A.
Via Ruca 19
25065 Lumezzane
Brescia (ITALY)
Tel 030 8927011
Fax 030 8921990
www.itap.it - info@itap.it

We reserve the right to make improvements and changes to the products described herein and to the relative technical data, at any time and without forewarning.

верс. 20220516