

# Сборник нормалей. Комби-клапан

Нормали „Комби-клапаны - регуляторы расхода“, Выпуск 1020

## Общие положения

Продукт должен использоваться по назначению, указанному производителем, приведенному в разделе «Принцип работы», включая в себя соблюдение всех связанных с продуктом предписаний. Внесение изменений не допускается.

## Утилизация

Утилизация должна соответствовать местному и действующему законодательству.

## Примечание

Все схемы носят символический характер и не являются безоговорочными.

## Материал

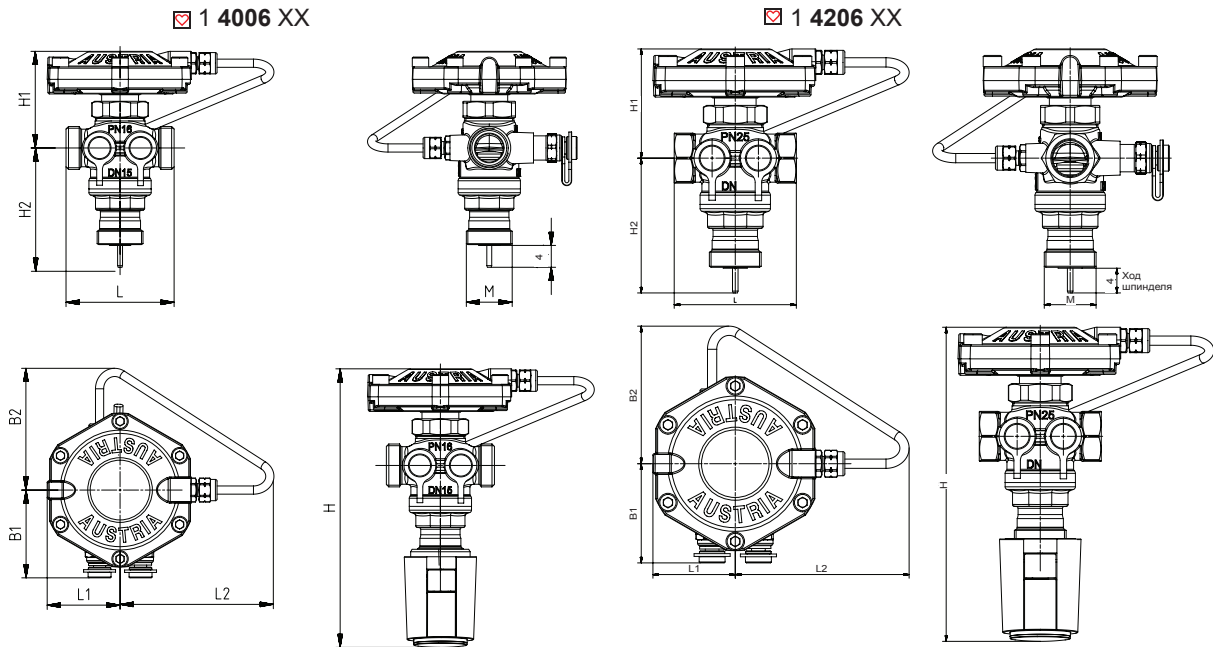
В соответствии со статьей 33 Регламента REACH (Registration; Evaluation; Authorisation; Restriction of Chemicals) (ЕС № 1907/2006) мы обязаны указать, что свинец внесен в список SVHC (Substances of Very High Concern - вещества очень высокой важности) и весовой процент свинца во всех латунных компонентах заводского изготовления в наших изделиях, превышает 0,1% (w/w) (CAS: 7439-92-1 / EINECS: 231-100-4). Поскольку свинец является легирующим компонентом сплава, прямое негативное влияние исключается, и поэтому дополнительной информации о безопасном использовании не требуется.

Примечание: все схемы носят символический характер и не являются безоговорочными.  
Все технические характеристики в этой брошюре соответствуют информации, имеющейся на момент публикации и предназначены только для информационных целей. HERZ Armaturen оставляет за собой право вносить изменения в изделие, а также в его технические характеристики и/или его работу в соответствии с технологическим прогрессом и требованиями. Все изображения представлены символически и поэтому могут визуально отличаться от реального продукта. Цвета могут отличаться в зависимости от используемой технологии печати. В случае возникновения дополнительных вопросов, обращайтесь в ближайший офис ГЕРЦ.

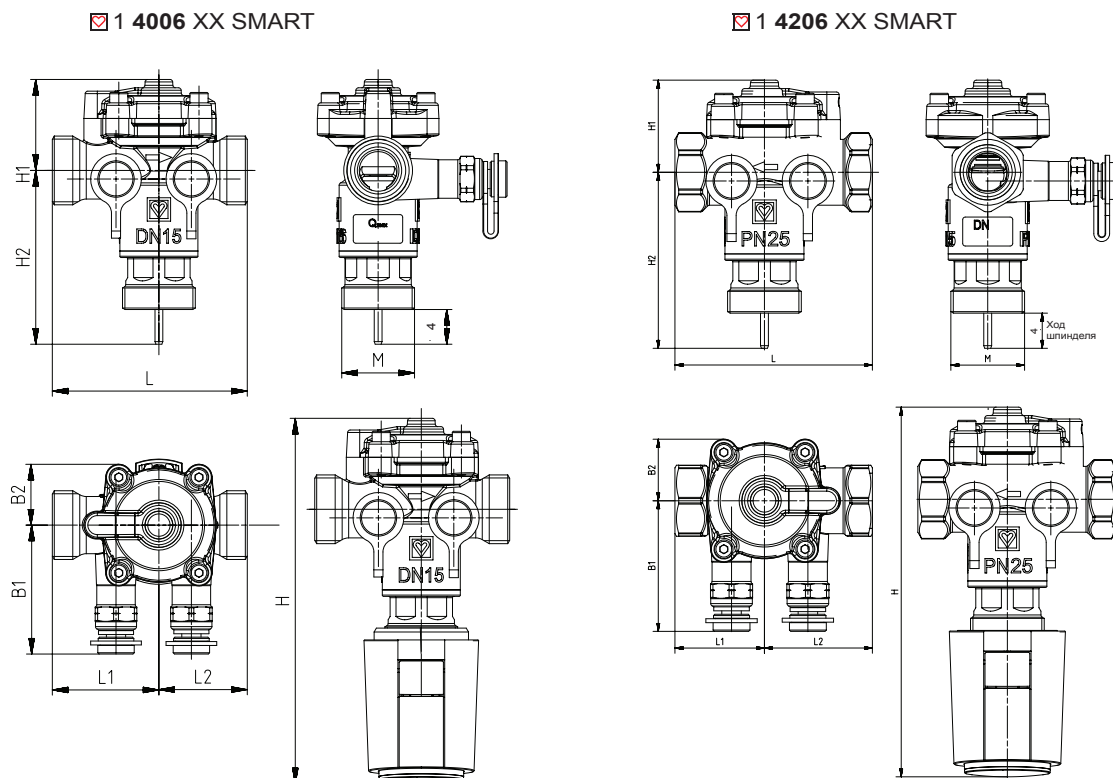
# Комби-клапан - регулятор расхода

Нормаль **4006** 1x, 2x, 4x, 6x; **4206** 1x, 2x, 4x, 6x

☑ Размеры в мм



☑ Размеры в мм



Размеры в мм

AN	DN	Резьба, дюйм	L, мм	H1, мм	H2, мм	H*, мм	B1, мм	B2, мм	L1, мм	L2, мм	M, мм
1 4006 20 SMART	15 LF	3/4 G	75	35	69	158,8	50	23	41	34	28
1 4006 21 SMART	15	3/4 G	75	35	69	158,8	50	23	41	34	28
1 4006 22 SMART	20	1 G	75	32	73	159,8	50	23	41	34	28
1 4006 30 SMART	15 LF	3/4 плоское уплотнение	75	35	69	158,8	50	23	41	34	28
1 4006 31 SMART	15	3/4 плоское уплотнение	75	35	69	158,8	50	23	41	34	28
1 4006 32 SMART	20	1 G плоское уплотнение	75	32	73	159,8	50	23	41	34	28
1 4006 39 SMART	15MF	3/4 плоское уплотнение	75	35	69	158,8	50	23	41	34	28
1 4006 72 SMART	20 HF	1 G плоское уплотнение	75	32	73	159,8	50	23	41	34	28
1 4006 29 SMART	15 MF	3/4 G	75	35	69	158,8	50	23	41	34	28
1 4006 60 SMART	15 LF	3/4 G	75	35	69	158,8	26	23	41	34	28
1 4006 61 SMART	15	3/4 G	75	35	69	158,8	26	23	41	34	28
1 4006 62 SMART	20	1 G	75	32	73	159,8	26	23	41	34	28
1 4006 82 SMART	20HF	1 G плоское уплотнение	75	32	73	159,8	26	23	41	34	28
1 4006 69 SMART	15 MF	3/4 G	75	35	69	158,8	26	23	41	34	28
1 4006 11	15	3/4 G	66	59	75	188,8	54	74	45	94	28
1 4006 12	20	1 G	76	60	75	189,8	56	72	45	89	28
1 4006 13	25	5/4 G плоское уплотнение	76	60	75	189,8	56	72	45	89	28
1 4006 14	32	1 1/2 G плоское уплотнение	114	76	86	216,8	47	76	57	86	28
1 4006 15	40	1 3/4 G плоское уплотнение	132	86	97	237,8	47	82	66	85	28
1 4006 16	50	2 3/8 G плоское уплотнение	140	86	97	237,8	47	82	70	85	28
1 4006 41	15	3/4 G	66	59	75	188,8	47	74	45	94	28
1 4006 42	20	1 G	76	60	75	189,8	47	72	45	89	28
1 4006 43	25	5/4 G плоское уплотнение	76	60	75	189,8	47	72	45	89	28
1 4006 44	32	1 1/2 G плоское уплотнение	114	76	86	216,8	47	76	57	86	28
1 4006 45	40	1 3/4 G плоское уплотнение	132	86	97	237,8	47	82	66	85	28
1 4006 46	50	2 3/8 G плоское уплотнение	140	86	97	237,8	47	82	70	85	28
1 4206 20 SMART	15 LF	1/2	75	35	67	156,8	50	23	41	34	28
1 4206 21 SMART	15	1/2	75	35	65	154,8	50	23	41	34	28
1 4206 22 SMART	20	3/4	75	35	65	154,8	50	23	41	34	28
1 4206 72 SMART	20 HF	3/4	75	35	65	154,8	50	23	41	34	28
1 4206 29 SMART	15 MF	1/2	75	35	67	156,8	50	23	41	34	28
1 4206 60 SMART	15 LF	1/2	75	35	67	156,8	26	23	41	34	28
1 4206 61 SMART	15	1/2	75	35	65	154,8	26	23	41	34	28
1 4206 62 SMART	20	3/4	103	32	71	157,8	26	23	41	34	28
1 4206 82 SMART	20HF	3/4	103	32	71	157,8	26	23	41	34	28
1 4206 69 SMART	15 MF	1/2	102	35	67	156,8	26	23	41	34	28
1 4206 11	15	1/2	66	59	73	186,8	54	74	45	94	28
1 4206 12	20	3/4	76	60	73	187,8	56	72	45	89	28
1 4206 13	25	1	90	60	73	187,8	56	72	45	89	28
1 4206 14	32	1 1/4	114	76	84	214,8	47	76	57	86	28
1 4206 15	40	1 1/2	132	86	95	235,8	47	82	66	85	28
1 4206 16	50	2	140	86	95	235,8	47	82	70	85	28

1 4206 41	15	IG <sup>1</sup>	1/2	66	59	73	186,8	47	74	45	94	28
1 4206 42	20		3/4	76	60	73	187,8	47	72	45	89	28
1 4206 43	25		1	90	60	73	187,8	47	72	45	89	28
1 4206 44	32		1 1/4	114	76	84	214,8	47	76	57	86	28
1 4206 45	40		1 1/2	132	86	95	235,8	47	82	66	85	28
1 4206 46	50		2	140	86	95	235,8	47	82	70	85	28

\* размер с термоприводом 1 7990 3X;

IG<sup>1</sup> - внутренняя резьба;

AG<sup>1</sup> - наружная резьба

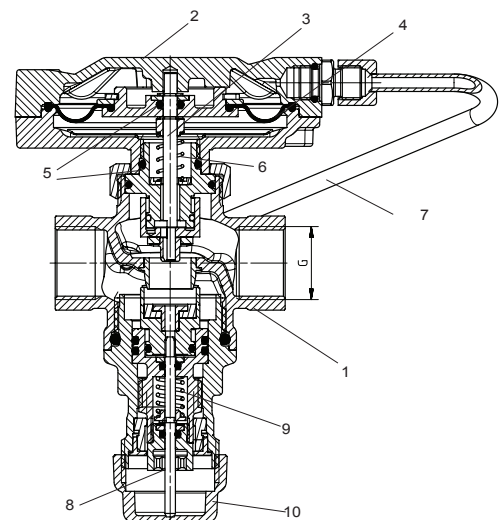
#### ☑ Технические характеристики

DN	DN15		DN15LF	15MF	DN20		20HF	DN25	DN32	DN40	DN50
1 4006 ..; 1 4206 ..	11; 41	21; 61	20;60 30	29; 69 39	12; 42	22; 62 32	72; 82	13; 43	14; 44	15; 45	16; 46
Значение $k_{vs}$	1,01	0,57	0,22	0,36	2	1,16	3,2	3,26	5,59	9,49	9,17
Расход при настройке 100%, л/час	430	400	120	190	900	820	1750	1900	2500	5200	4820
Рабочее давление	макс. 16 бар ( <b>4006</b> ) макс. 25 бар ( <b>4206, 4006HF, 4006 SMART</b> плоское уплотнение)										
Макс. перепад давления на корпусе	4 бар										
Мин. рабочая температура	2 °C (чистая вода); - 20 °C (антифриз)										
Макс. допустимая рабочая температура	до DN32: 130 °C DN40 - DN50: 110 °C										
Ход	4 мм										
Диапазон регулирования	Смотри таблицу сверху, расход при настройке 100%										
Качество воды	В соответствии ÖNORM H 5195 и VDI 2035. Допускается использование этилен- и пропиленгликоля в концентрации смеси 25-50% об.										

Встроенная регулирующая часть служит для модульного управления через привод. Могут использоваться различные приводы (см. раздел „Принадлежности и запасные части“)

#### ☑ Материал

N	Описание	Материал
1	Корпус	Латунь, устойчивая к селективной цинковой коррозии, CC770S
2	Корпус мембраны	Латунь CW602N
3	Шпindelь	Нержавеющая сталь 14301
4	Мембрана	EPDM
5	Кольцевое уплотнение	EPDM
6	Пружина	Пружинная нержавеющая сталь
7	Импульсная трубка	Медь Cu-DHP (CW024A)
8	Шпindelь	Нержавеющая сталь 14301
9	Пружина	Пружинная нержавеющая сталь
10	Защитный колпачок	Пластик



Аммиак, содержащийся в конопляной пакле, повреждает латунные корпуса клапанов. Прокладки из EPDM набухают от минеральных масел или смазок, содержащих минеральное масло, что приводит к выходу из строя прокладок из EPDM. Для использования антифриза и антикоррозионных средств на основе этилена и пропиленгликоля обратитесь к документации производителя деталей.

В соответствии со статьей 33 Регламента REACH (Registration; Evaluation; Authorisation; Restriction of Chemicals) (ЕС № 1907/2006) мы обязаны указать, что свинец внесен в список SVHC (Substances of Very High Concern - вещества очень высокой важности) и весовой процент свинца во всех латунных компонентах заводского изготовления в наших изделиях, превышает 0,1% (w/w) (CAS: 7439-92-1 / EINECS: 231-100-4). Поскольку свинец является легирующим компонентом сплава, прямое негативное влияние исключается, и поэтому дополнительной информации о безопасном использовании не требуется.

#### Область применения

Комби-клапан применяется во всех системах отопления и охлаждения. Комби-клапан автоматически ограничивает расход на выбранном участке системы до заданного значения, компенсируя все колебания давления. При этом нет необходимости в измерениях, а регулирование эффективно при любых условиях эксплуатации. Комби-клапан регулирует расход в соответствии с настройкой до заданного значения; на мембрану воздействует давление непосредственно до и после регуливающей части.

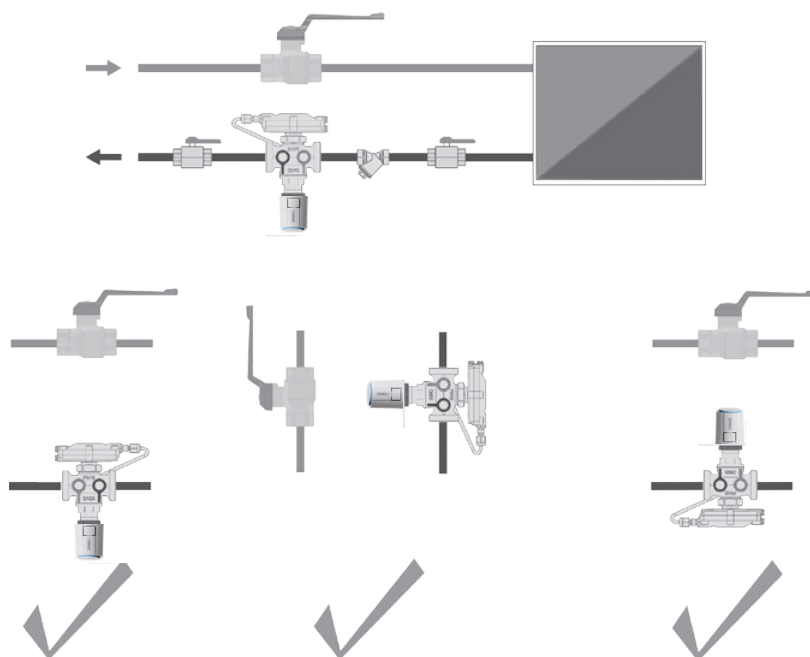
Преднастройка определяется расходом; соответственно при монтаже требуемый расход можно настроить согласно диаграмме. Таким образом, можно сбалансировать, к примеру, контуры систем отопления, охлаждения, систем панельно-лучистого отопления и охлаждения, воздушного отопления без учета распределения потерь давления в них.

#### Промывка системы

Если необходимо промыть систему в направлении, противоположном направлению работы клапана, важно учитывать максимальный допустимый перепад давления на клапане для обратной промывки, равный 300 кПа. Также рекомендуется не превышать значение потока обратной промывки более чем в 3 раза от номинального расхода клапана.

#### Указания по монтажу

Комби-клапан необходимо устанавливать на обратном трубопроводе, при этом положение монтажа не имеет значения. Направление потока показано стрелкой на корпусе. Рекомендуется устанавливать запорные краны до и после комби-клапана. Комби-клапан перекрывается HERZ регулирующим ключом (1 4006 02). Для установки необходимой преднастройки ключ поворачивается до упора по часовой стрелке. Значение преднастройки будет при этом показывать <0 %, а затем влево (против часовой стрелки) до расчетного значения преднастройки.



### ☑ Пример подбора

Дан потребитель с необходимым расходом 300 л/час. Необходимо определить значение настройки HERZ комби-клапана 4006 DN 15 (1 4006 21/61/11/41). Максимальный расход клапана DN 15 составляет 400 л/час, что соответствует настройке 100%:  $\frac{300 \text{ л/час}}{400 \text{ л/час}} \times 100\% = 75\%$

Необходимый расход 300 л/час - это 75% максимального расхода. Это значение настраивается на клапане. Затем необходимо провести контрольное измерение. Следует отметить, что для правильной работы клапана должен быть минимальный перепад давления согласно техническим нормам.

Комби-клапан ГЕРЦ 4006 регулируется приводами с плавным или 2-х позиционным регулированием. Но всё же чаще, рекомендуется плавное регулирование, так как плавное регулирование является более экономичным и применяется в быстрореагирующих системах, таких как системы охлаждения или воздушного отопления. Только арматура с плавным, модульным регулированием позволяет достичь максимальной экономии энергии.

При плавном регулировании, происходит непрерывное дросселирование расхода с незначительными колебаниями между минимальной и максимальной температурами помещения. Благодаря плавному регулированию другие общие компоненты системы, вплоть до насоса, эксплуатируются в щадящем режиме. Двухпозиционное регулирование рекомендуется применять в инерционных системах, таких как напольное отопление.

Комби-клапаны ГЕРЦ 4006 имеют преимущество по отношению, например, к использованию в последовательном подключении регулятора расхода и регулятора перепада давления, т.к. регулятор расхода, вне зависимости от расхода в системе, поддерживает постоянный расход, в то время как перепад давления меняется. Если расход при достижении температуры помещения снижается, то перепад давления наоборот, повышается. Отсюда следует, что рабочая точка будет совершенно иной, чем при гидравлической балансировке. Это означает, что при последовательном подключении клапанов, они сами себе создают помехи.

Идеальное значение авторитета клапана для комби-клапана ГЕРЦ равно 1. При авторитете ниже 0,3 имеет место ON/OFF – регулирование. Для эффективной и правильной работы системы всё-таки нужно поддерживать плавное регулирование с авторитетом не менее 0,5. Так как клапан ГЕРЦ 4006 выравняет перепады давления, то расход у потребителя сохраняется постоянным, тем самым исключается недостаточное или избыточное снабжение теплоносителем отдельного потребителя.

Гидравлическая балансировка является актуальной темой в инженерных системах здания. Использование комби-клапанов **4006**, **4006 SMART** и **4206**, **4206 SMART** позволит спроектировать инженерные системы с наименьшими затратами.

В системах с большим количеством комби-клапанов рекомендуется использование регулятора перепада давления **4002** во избежания проблем с шумом, возникновения гидравлического удара и нестабильной работы системы в целом.

### ☑ Примеры применения

Комби-клапаны используются в системах теплоснабжения фэнкойлов. На обратной подводе каждого из фэнкойлов устанавливается комби-клапан, исполняющий функции регулирующего клапана и балансового устройства.

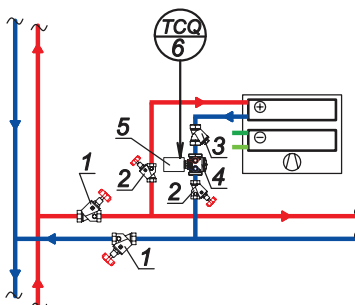
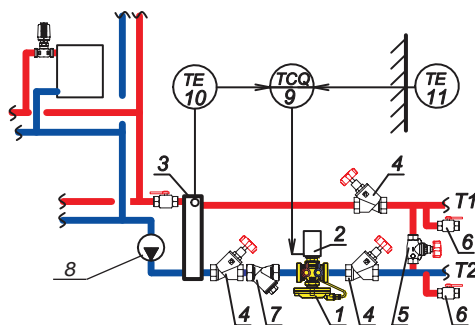


Схема системы теплоснабжения четырехтрубных фэнкойлов (фрагмент)

- 1, 2 – запорный клапан STRÖMAX-A 4115;
- 3 – фильтр сетчатый 4111;
- 4 – комби-клапан 4006 SMART;
- 5 – термопривод 7990;
- 6 – регулятор электронный непрерывного действия.

Использование комби-клапана в схеме регулируемого теплового ввода с гидравлическим разделителем.



1 - комби-клапан 4006; 2 - термопривод 7990; 3 - гидравлический разделитель; 4 - запорный клапан STRÖMAX-A 4115; 5 - балансировочный клапан STRÖMAX-GM 4217; 6 - кран для наполнения и слива THERMOFLEX 4119; 7 - фильтр 4111; 8 - циркуляционный насос; 9 - регулятор непрерывного действия; 10 - датчик температуры теплоносителя; 11 - датчик температуры наружного воздуха.

### Подбор

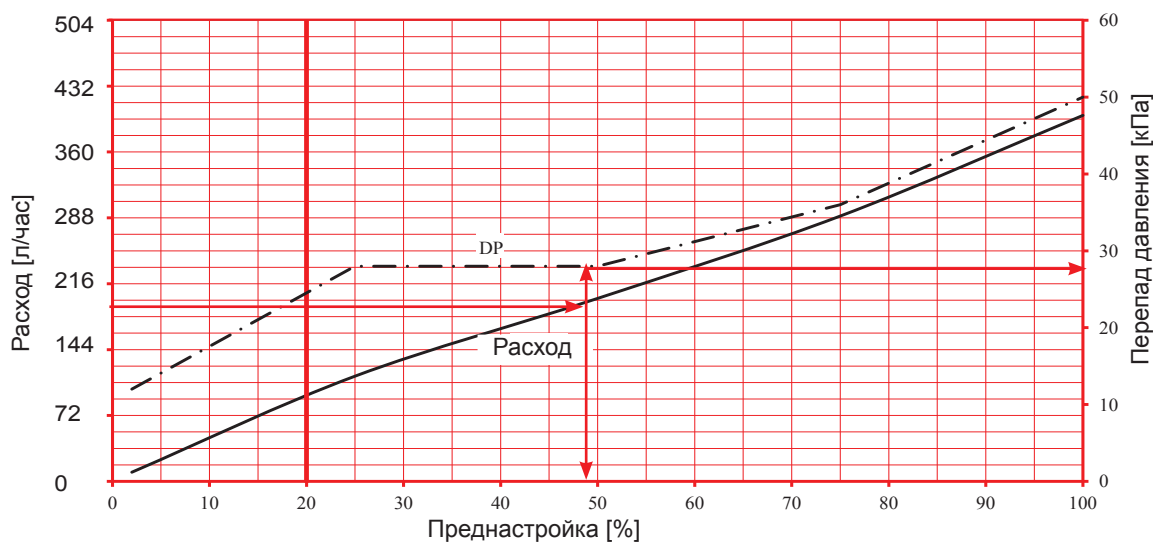
Выберите клапан с наименьшим размером, который обеспечивает необходимый номинальный расход с некоторым дополнительным запасом. Настройка должна быть максимально открытой.

Расчет расхода выполняется по следующей формуле:




$$V = \frac{3600 \times Q}{c \times \rho \times \Delta T} \times 1000, [\text{л/час}]$$

V... расход [л/час];  
 Q... тепловая нагрузка [кВт];  
 c... удельная теплоемкость воды 4,19 [кДж/кгК];  
 ρ ... плотность воды [кг/м³];  
 ΔT... разность температур подающего и обратного теплоносителя [К].

С помощью диаграммы kv можно определить минимальный перепад давления [кПа] в зависимости от расхода [л/час] и преднастройки [%].

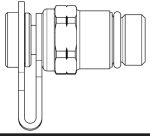
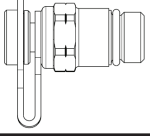
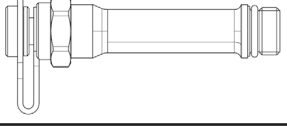
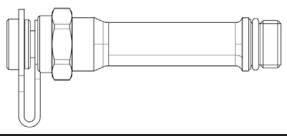
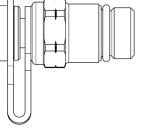
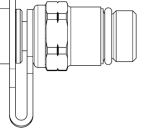



## ☑ Принадлежности и запчасти

Номер заказа	Описание	Исполнение
1 7990 31	<b>ГЕРЦ-термопривод для плавного регулирования</b> М 28 x 1,5, 0...10 В, ход штока 5 мм, в комплекте адаптер М 28 x 1,5 синего цвета, штекер, съемный кабель, без концевого выключателя, усилие закрытия 100 Н, 1,2 Вт. Рабочее напряжение 24 В / АС, управляющий сигнал 0 ... 10 В / DC.	
1 7990 32	<b>HERZ-термопривод для плавного регулирования</b> М 28 x 1,5, 0...10 В, ход штока 6,5 мм, в комплекте адаптер М 28 x 1,5 синего цвета, штекер, съемный кабель, без концевого выключателя, усилие закрытия 125 Н, 1,2 Вт, с распознаванием хода штока клапана. Рабочее напряжение 24 В / АС, управляющий сигнал 0 ... 10 В / DC.	
1 7708 53	<b>HERZ-термопривод для 2-х позиционного регулирования для распределителя контура напольного отопления и клапанов</b> М 28 x 1,5, 2-х позиционный, импульс-пауза, ход штока 5 мм, в комплекте адаптер М 28 x 1,5 красного цвета, фиксированное подключение кабеля, без концевого выключателя, усилие закрытия 100 Н, потребляемая мощность 1 Ватт. Рабочее напряжение 230 В / АС.	
1 7708 52	<b>HERZ-термопривод для 2-х позиционного регулирования для распределителя контура напольного отопления и клапанов</b> М 28 x 1,5, 2-х позиционный, импульс-пауза, ход штока 5 мм, в комплекте адаптер М 28 x 1,5 красного цвета, фиксированное подключение кабеля, без концевого выключателя, усилие закрытия 100 Н, потребляемая мощность 1 Ватт. Рабочее напряжение 24 В / АС.	
1 7708 40	<b>HERZ-привод 3-х позиционный,</b> в комплекте адаптер М 28 x 1,5 синего цвета, рабочее напряжение 24 В / АС, макс. ход 8,5 мм, макс. толкающая сила 200 Н.	
1 7708 41	<b>HERZ-привод 3-х позиционный,</b> в комплекте адаптер М 28 x 1,5 синего цвета, рабочее напряжение 230 В / АС, макс. ход 8,5 мм, макс. толкающая сила 200 Н.	
1 7708 42	<b>HERZ-привод DDC 0–10 В,</b> в комплекте адаптер М 28 x 1,5 синего цвета, макс. ход 8,5 мм, макс. толкающая сила 200 Н. Рабочее напряжение 24 В / АС, управляющий сигнал 0 ... 10 В / DC.	
1 7708 46	<b>ГЕРЦ-привод DDC 0–10 В</b> в комплекте адаптер М28 x 1,5 синего цвета, 24 В, макс. ход 8,5 мм, макс. толкающая сила 200 Н. С распознаванием хода штока клапана и обратной связью. Рабочее напряжение 24 В / АС, управляющий сигнал 0 ... 10 В / DC.	



Принадлежности

Номер заказа	Размер	Описание	Исполнение
1 0284 01	1/4"	Измерительный клапан для комби-клапанов-регуляторов расхода, колпачок синий (отбор давления после клапана)	
1 0284 02	1/4"	Измерительный клапан для комби-клапанов-регуляторов расхода, колпачок красный (отбор давления до клапана)	
1 0284 11	1/4"	Измерительный клапан для комби-клапанов-регуляторов расхода. Удлиненная модель для изолированных клапанов (изоляция до 40 мм), колпачок синий (отбор давления после клапана)	
1 0284 12	1/4"	Измерительный клапан для комби-клапанов-регуляторов расхода. Удлиненная модель для изолированных клапанов (изоляция до 40 мм), колпачок красный (отбор давления до клапана)	
1 0284 05	1/8"	Измерительный клапан для комби-клапанов-регуляторов расхода SMART, колпачок синий (отбор давления после клапана)	
1 0284 06	1/8"	Измерительный клапан для комби-клапанов-регуляторов расхода SMART, колпачок красный (отбор давления после клапана)	
1 4006 02		Регулирующий ключ для HERZ-комби-клапанов-регуляторов расхода 4006/4206	

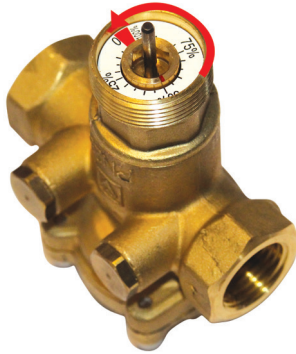
### ☑ Преднастройка

Задаваемая настройка регулирующей части отчетливо изображена в процентах. Комби-клапан настраивается и перекрывается с помощью HERZ регулирующего ключа (1 4006 02). Желаемый расход настраивается в % от максимального расхода. Для перекрытия поверните направо <0% (красная зона).

$$\frac{\text{желаемый расход} \left[ \frac{\text{л}}{\text{час}} \right]}{\text{максимальный расход} \left[ \frac{\text{л}}{\text{час}} \right]} \times 100 = \text{настройка} [\%]$$

открыть = повернуть налево

закрывать = повернуть направо



1 4006 02



Измерение расхода выполняется следующим образом:

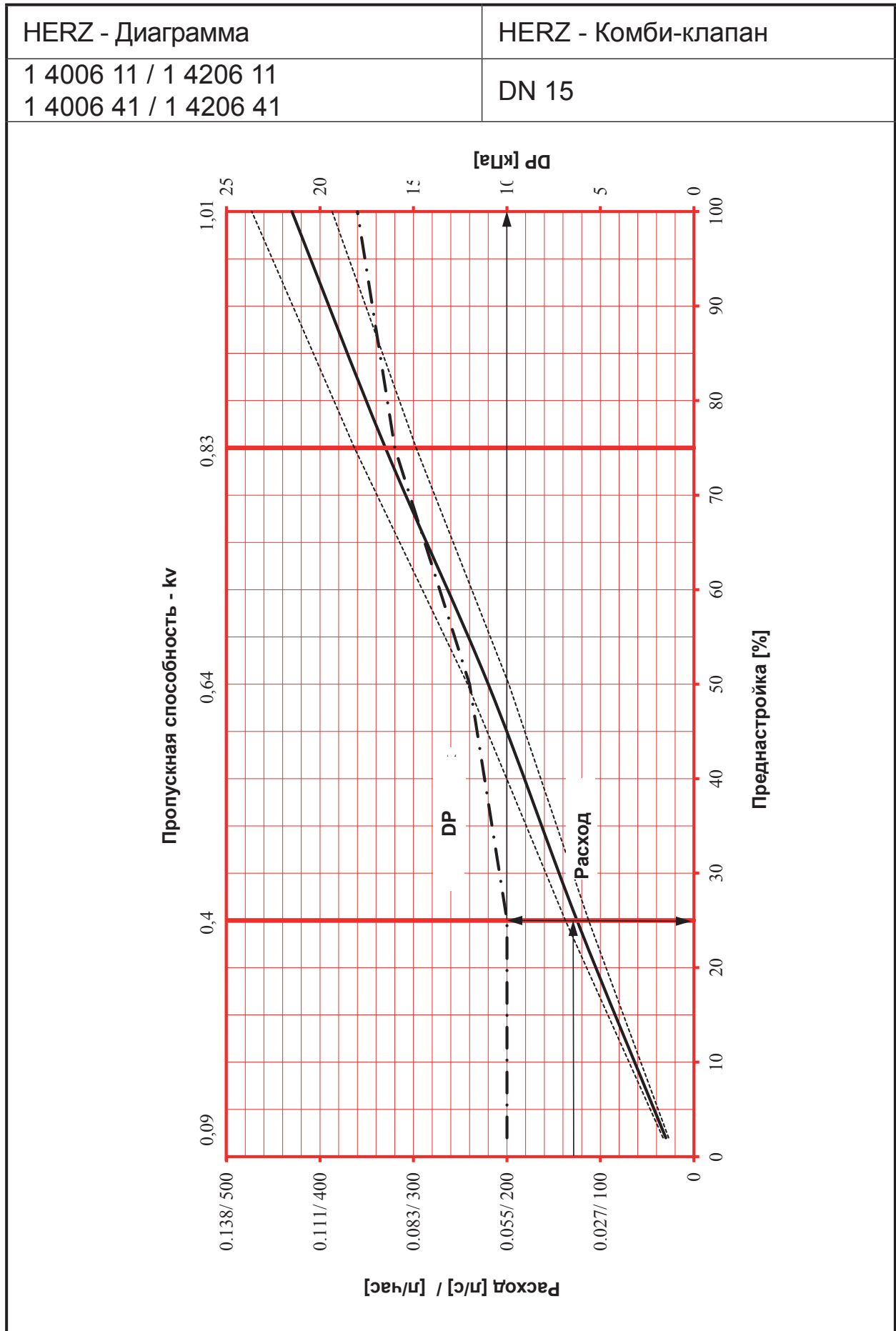
- Подключение измерительного компьютера к измерительным ниппелям;
- Ввод размера, типа клапана и настройки -> вывод значения расхода

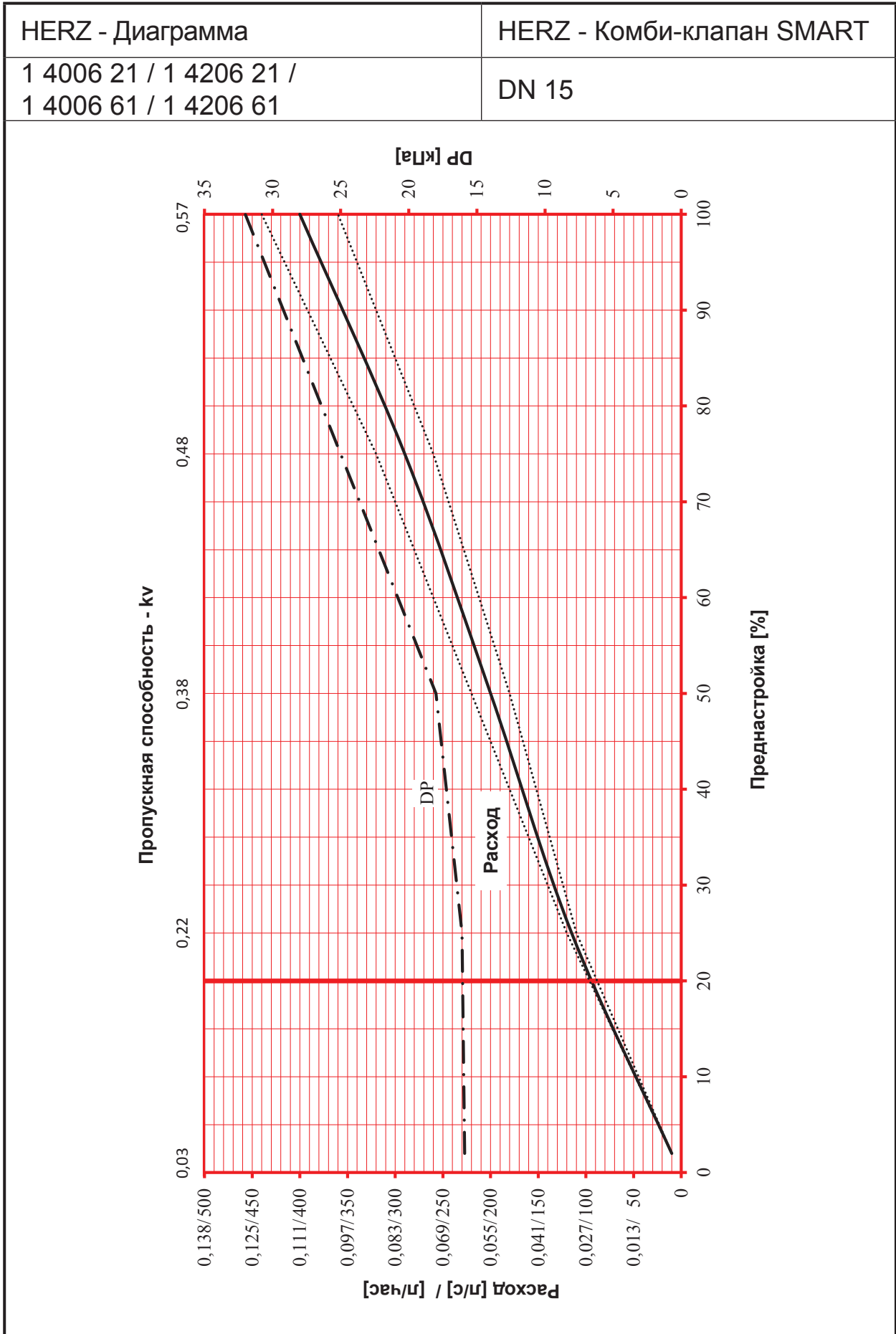
### ☑ Меры предосторожности

Для поддержания работоспособности арматуры при эксплуатации необходимо не допускать загрязнения внутренних полостей. Попадание загрязнений исключается путем установки перед клапаном фильтра HERZ (4111).

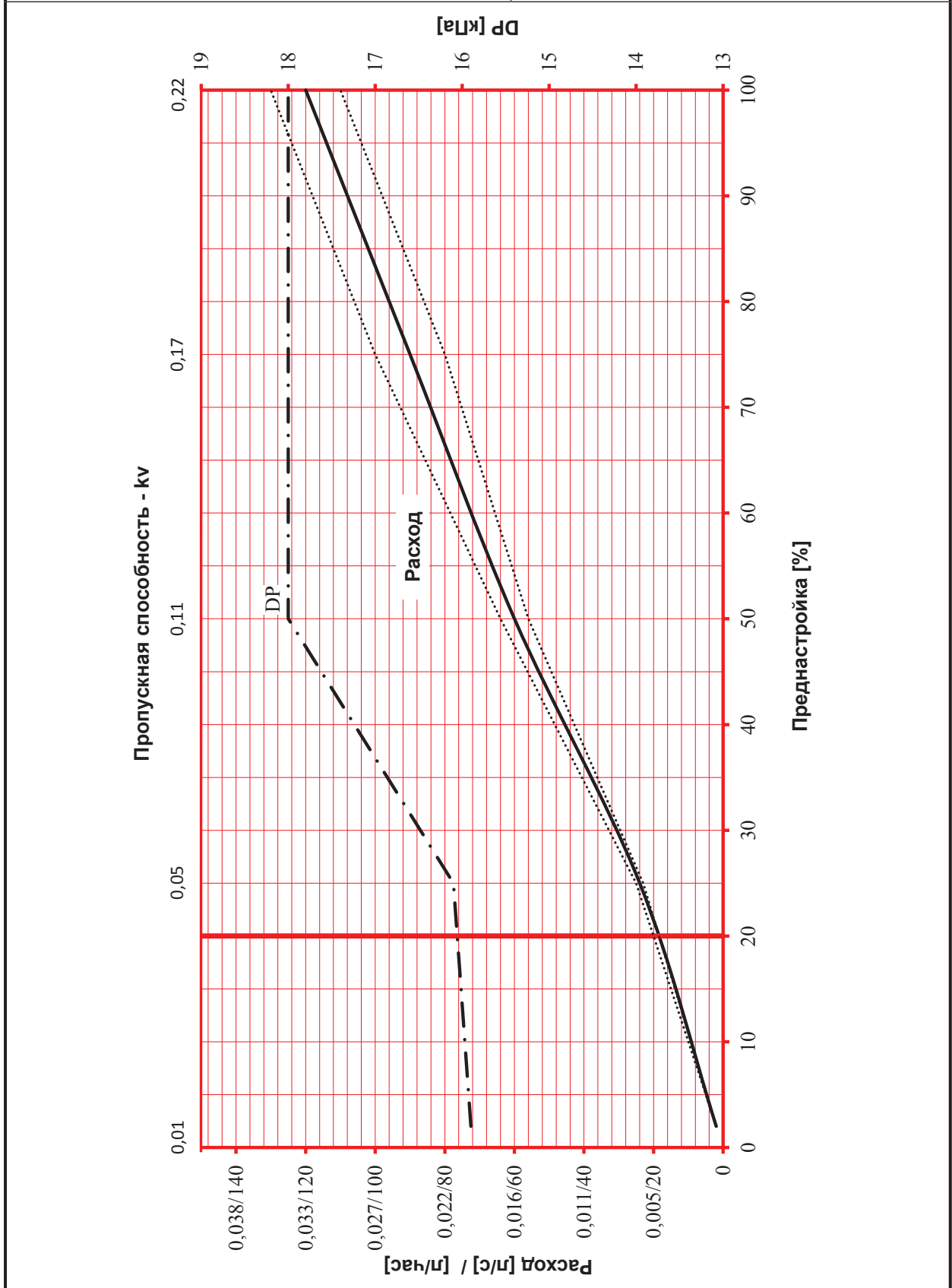
### ☑ Измерительные клапаны

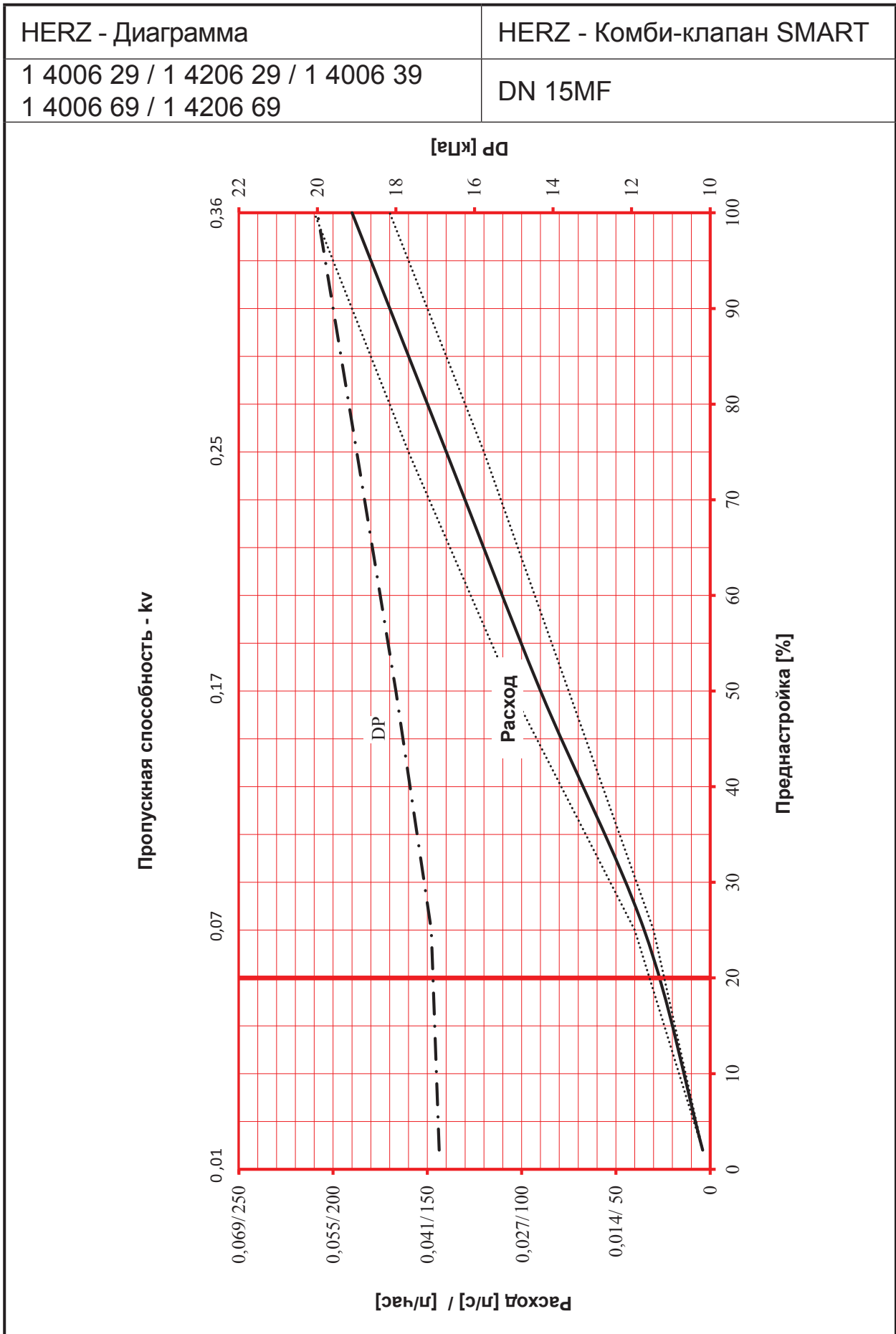
Возможна установка двух измерительных клапанов на боковой стороне в одном направлении, что обеспечит доступность и оптимальное подключение измерительных приборов при любом положении клапана.





HERZ - Диаграмма	HERZ - Комби-клапан SMART
1 4006 20 / 1 4206 20 / 1 4006 30 1 4006 60 / 1 4206 60	DN 15LF





HERZ - Диаграмма	HERZ - Комби-клапан
1 4006 12 / 1 4206 12 1 4006 42 / 1 4206 42	DN 20

