

DISPOSITIVI ELETTRONICI CONTROLLO FLUSSO E PRESSIONE
ELECTRONIC FLOW AND PRESSURE CONTROL DEVICES
ЭЛЕКТРОННЫЕ УСТРОЙСТВА ДЛЯ КОНТРОЛЯ ПОТОКА И ДАВЛЕНИЯ



BRIO 2000

ⓘ

Impiego con pompe monofase -
Protezione dalla marcia a secco -
Sostituisce pressostato e vaso di espansione -
Pressione di intervento regolabile -
Montaggio orizzontale e verticale -



BRIO 2000-M

Ⓜ

Suitable for single phase water pumps -
Protection against dry running -
It replaces pressure switch and pressure tank -
Adjustable starting pressure -
Both vertical and horizontal installation -



FLUOMAC

Ⓡ

Применяются для однофазных водяных насосов -
Защита от «сухого хода» -
Заменяют реле давления и гидроаккумулятор -
Регулируемое стартовое давление -
Возможна как вертикальная, так и горизонтальная установка -

ACCESSORI PER INSTALLAZIONE
ACCESSORIES FOR INSTALLATION
ПРИНАДЛЕЖНОСТИ ДЛЯ МОНТАЖА



CURVA



TE

INVERTER PER CONTROLLO DI ELETTROPOMPE INVERTER FOR ELECTRIC PUMP CONTROL ИНВЕРТОР, УПРАВЛЯЮЩИЙ ЭЛЕКТРОНАСОСАМИ

- ⓘ • Controlla l'avvio e l'arresto dell'elettropompa e **modula i giri del motore** in funzione del prelievo di acqua dall'impianto.
 - **Pressione costante** grazie alla regolazione dei giri dell'elettropompa.
 - **Risparmio energetico** grazie al minor assorbimento della pompa.
 - Avvio e arresto della pompa gradualmente che riducono i colpi d'ariete ed eliminano lo spunto di corrente all'accensione.
 - **Protezione dalla marcia a secco** in caso di mancanza di acqua in aspirazione.
 - **Controllo amperometrico** del motore.
 - Funzionamento in gruppi gemellari con alternanza.
 - Doppio set-point comandabile a distanza.
 - Start e stop remoto dell'elettropompa.
 - Inversione del senso di rotazione via software (non richiede interventi sul cablaggio).
- Ⓜ • It controls the starting and stopping of the electric pump and **modulates the motor rotations** according to the water request from the system.
 - **Constant pressure** due to motor pump speed regulation.
 - **Energy saving** due to less pump absorption.
 - Gradual pump start and stop reduces hammering and avoids breakaway starting current.
 - **Protection against dry running** in event of water shortage during intake.
 - Motor **over current control**.
 - Operation in master/slave configuration into twin booster sets.
 - Double set point with remote control option.
 - Remote start and stop of electric pump.
 - Rotation direction inversion via software (it does not require wiring alterations).
- Ⓡ • Контроль включения и выключения электронасоса, а так же регулирование частоты оборотов в соответствии с потребностями воды в системе.
 - Постоянное давление благодаря регулированию частоты оборотов вала насоса.
 - Энергосбережение благодаря меньшему потреблению насосом электроэнергии.
 - Плавное включение и выключение насоса, что уменьшает опасность гидроудара, а так же помогает избежать перегрузки по пусковому току.
 - Защита от «сухого хода», возникающего при недостаточном количестве воды на всасывании.
 - Контроль над превышением силы тока в электродвигателе насоса.
 - Работа в режимах главный / вспомогательный в сдвоенных подкачивающих станциях.
 - Двойная точка настройки, управляемая дистанционно.
 - Дистанционное включение и выключение электронасоса.
 - Изменение направления вращения с помощью программного обеспечения (не требуется изменений в проводном подключении).

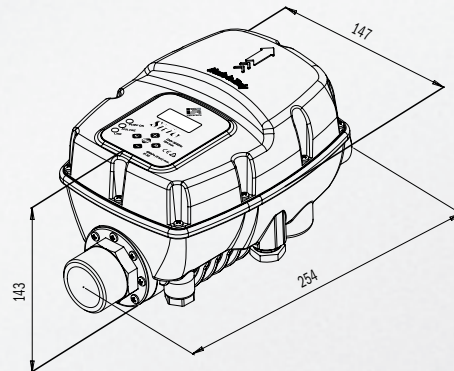
CERTIFICATIONS/СЕРТИФИКАЦИЯ



Conformità alla Direttiva 2002/96/CE (RoHS)
Compliant to 2002/96/CE (RoHS) Regulation
Соответствует директиве 2002/96/CE (RoHS)

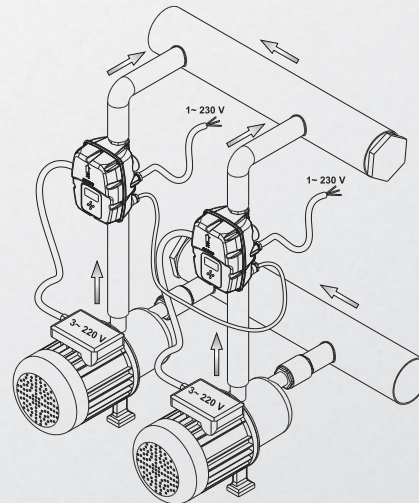


SIRIO



TECHNICAL DATA / ТЕХНИЧЕСКИЕ ХАРАКТЕРИСТИКИ

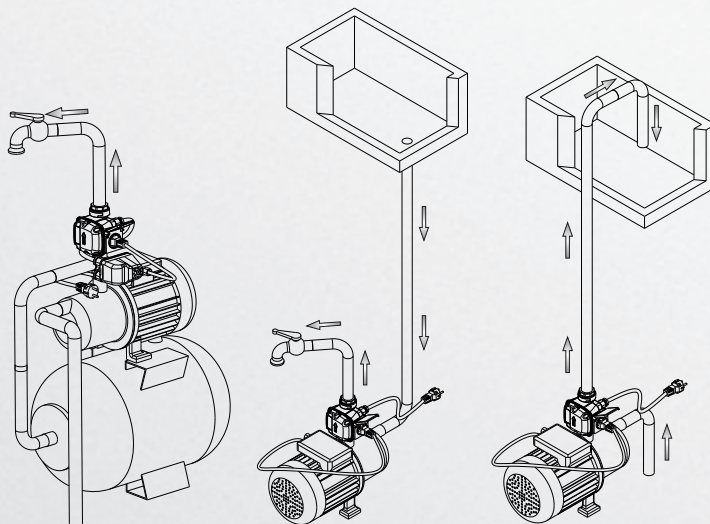
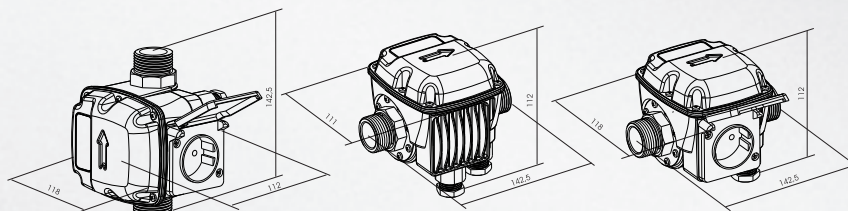
Alimentazione di rete: Power mains supply: Питание сети:	monofase single-phase однофазное	230Vac $\pm 10\%$ - 50/60Hz 230 В перем. тока $\pm 10\%$ - 50/60 Гц
Uscita motore: Motor power output: Выходное напряжение:	trifase three-phase трехфазное	220V~ 220 V~
Potenza massima motore: Max motor power: Макс. мощность двигателя:		2200W - 3Hp 2200 Вт - 3 л.с.
Massimo assorbimento di linea: Max line absorption: Максимальная сила тока:		16A @ 230V~ 16A @ 230 V~
Pressione massima ammissibile: Max allowable pressure: Максимально допустимое давление:		800 KPa (8 bar) 800 КПА (8 бар)
Massima temperatura liquido: Max fluid temperature: Макс. температура жидкости:		50°C
Perdita di carico: Pressure drop: Потеря давления:		0,1 bar at 150 l/min 0,1 бар при 150 л/мин
Campo regolazione set-point Set-point adjustment range: Диапазон регулировки точки настройки:		1,5÷7 bar 1,5÷7 бар
Campo regolazione pressione start: Start pressure adjustment range: Диапазон регулировки пускового давления:		1÷6,7 bar 1÷6,7 бар
Connessione idraulica: Hydraulic connection: Гидравлическое соединение	maschio-maschio male-male «папа»-«папа»	1"¼
Campo di modulazione frequenza: Frequency modulation range: Диапазон частотной модуляции:		25÷50 Hz 25÷50 Гц
Grado di protezione: Protection degree: Класс защиты:		IP X5



OPTIONALS – ИСПОЛНЕНИЕ ПО ЗАКАЗУ

- Campo di modulazione frequenza 30÷60 Hz.
- Cavo di collegamento per funzionamento in coppia 4x0,5mm² 100 cm (SR-CBL4X05-100).
- Frequency modulation range 30÷60 Hz.
- Connection cable for connection in twin booster sets 4x0.5mm² 100 cm (SR-CBL4X05-100).
- Диапазон частотной модуляции 30÷60 Гц
- Соединяющий кабель для двоянных подкачивающих станций 4x0,5 мм² 100 см (SR-CBL4X05-100).

VERSIONI DISPONIBILI - AVAILABLE VERSIONS - АССОРТИМЕНТ МОДЕЛЕЙ



OPTIONALS – ESECUZIONI SPECIALI

- Versione con valvola di ritegno forata per scarico colonna d'acqua.
- Versione dotata di cavi elettrici di collegamento per linea e motore.
- Connessioni idrauliche con raccordo girevole 1" F a bocchettone.
- Scheda elettronica resinata anticondensa

OPTIONALS – SPECIAL ARRANGEMENTS

- Version with drilled check valve for water column drain.
- Version with electrical cables for motor and line connection.
- Hydraulic connections with revolving nut 1" F for pipe union.
- Electronic printed circuit board with anti-condensate resin.

ИСПОЛНЕНИЕ ПО ЗАКАЗУ

- Модель с обратным клапаном, имеющим отверстие для сброса водяного столба.
- Модель с кабелем и розеткой для подсоединения электродвигателя и линии.
- Гидравлические соединения с накидной гайкой 1" для подсоединения трубы.
- Электронная прорезиненная плата с защитой от образования конденсата.



SPIN



TECHNICAL DATA/ ТЕХНИЧЕСКИЕ ХАРАКТЕРИСТИКИ

Alimentazione: Power supply: Питание:	115-230Vac ±10% 50/60Hz 230 V перем. тока ±10% - 50/60 Гц
Corrente max: Max rated current: Макс. ток:	12A
Pressione max: Max allowable pressure: Максимальное давление:	10 bar 10 бар
Portata minima: Min flow rate: Максимальная производительность:	2,4 l/min 2,4 л/мин
Grado di protezione: Protection degree: Класс Защиты:	IP44 IP65 { versione senza presa version without socket модель без вилки
Temperatura max liquido: Max fluid temperature: Макс. температура жидкости:	85°C
Temperatura ambiente max: Max ambient temperature: Макс. температура окружающей среды:	55°C

FLUSSOSTATO ELETTRONICO ELECTRONIC FLOW SWITCH ЭЛЕКТРОННОЕ РЕЛЕ ДАВЛЕНИЯ

- I** • Controlla automaticamente l'avvio e l'arresto di **elettropompe monofase fino a 2 HP**.

 - Viene utilizzato nei sistemi con riserva d'acqua (serbatoi, cisterne, ecc.) per automatizzarne il riempimento o lo svuotamento.
 - Ideale per l'**impiego in gruppi di pressurizzazione** in serie con il pressostato tradizionale oppure in ogni altra applicazione dove sia necessaria la protezione contro il funzionamento in mancanza di acqua.
 - **Ritardo allo spegnimento della pompa regolabile** internamente da 10 a 180 secondi per permettere il riempimento di vasi di espansione di diverse capacità.
 - **Protegge contro la marcia a secco**.
 - Disponibile con **presa SCHUKO** oppure con **cavi elettrici già installati**.
 - Installazione in qualsiasi posizione – verticale od orizzontale – rispettando il senso del flusso.
 - Reset automatico dopo ogni arresto dell'elettropompa; intervallo standard 60 min./4 tentativi.
- GB** • It automatizes the start and stop operations of **single-phase electric pumps up to 2HP**.

 - It is used in water reserve systems (tanks, cisterns, etc.) and automatizes their filling up and emptying out processes.
 - Ideal for **use in booster sets** in series with the traditional pressure switch, or in any other application requiring protection against operation when there is no water.
 - **Pump shutdown delay settable** internally from 10 to 180 seconds to enable filling of expansion tanks of various capacities.
 - **It protects against the dry running**.
 - Available with **SCHUKO socket** or **pre-fitted electric cables**.
 - Installation in any position – both vertical and horizontal – according to the flow direction.
 - Automatic reset after each shutdown of the electric pump; standard interval 60 min/4 attempts.
- RU** • Автоматически включает и выключает монофазные электронасосы мощностью до 2 л.с.

 - Используется для водонакопительных систем (баки, цистерны и т.п.), а так же автоматизирует процессы наполнения и опустошения.
 - Идеально подходит для сдвоенных подкачивающих станций в сочетании с традиционными реле давления или для любых других систем, требующих механизма защиты от сухого хода.
 - Возможность устанавливать задержку отключения насоса на 10 – 180 секунд для наполнения расширительных баков различного объема.
 - Защита от сухого хода.
 - Комплектуется шнуром с вилкой или смонтированными электрическими кабелями.
 - Установка может осуществляться в любой позиции – и вертикально, и горизонтально – в соответствии с направлением потока.
 - Автоматический перезапуск после каждого выключения электронасоса, стандартный интервал 60 мин/ 4 попытки .

CERTIFICATIONS/COMPLIANCES



Conformità alla Direttiva 2002/96/CE (RoHS)
Compliant to 2002/96/CE Regulation
Соответствует директиве 2002/96/CE (RoHS)

PRODUCTS-ПРОДУКЦИЯ

PRESSOSTATI MONOFASE E TRIFASE PER AUTOCLAVE
SINGLE AND THREE PHASE PRESSURE SWITCHES FOR WATER PUMPS
ОДНОФАЗНЫЕ И ТРЕХФАЗНЫЕ РЕЛЕ ДАВЛЕНИЯ ДЛЯ ВОДЯНЫХ НАСОСОВ



PM/PT



LP/3

PRESSOSTATI MONOFASE E TRIFASE PER COMPRESSORI D'ARIA
SINGLE AND THREE PHASE PRESSURE SWITCHES FOR AIR COMPRESSORS
ОДНОФАЗНЫЕ И ТРЕХФАЗНЫЕ РЕЛЕ ДАВЛЕНИЯ ДЛЯ ВОЗДУШНЫХ КОМПРЕССОРОВ



PMA/12 - PTA/12



PMA/12 RP - PTA/12 RP

PRESSOSTATI CON CONTATTO IN SCAMBIO
PRESSURE SWITCHES SPDT CONTACT
РЕЛЕ ДАВЛЕНИЯ С ОДНОПОЛЮСНЫМ ПЕРЕКЛЮЧАЮЩИМСЯ КОНТАКТОМ



PS/3

PRESSOSTATI DI MAX. E MIN. PRESSIONE A RIARMO MANUALE PER IMPIANTI DI RISCALDAMENTO
MAX AND MIN PRESSURE SWITCHES WITH MANUAL RESET FOR HEATING SYSTEMS
РЕЛЕ МИНИМАЛЬНОГО И МАКСИМАЛЬНОГО ДАВЛЕНИЯ С РУЧНЫМ ПЕРЕЗАПУСКОМ ДЛЯ ОТОПИТЕЛЬНЫХ



LPR/5



PMR/5 EU

PM/5-3W

NEW

PRESSOSTATO PER AUTOCLAVE CON MANOMETRO E RACCORDO INTEGRATI

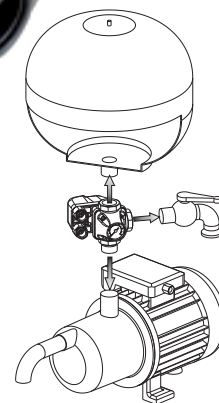
PRESSURE SWITCH FOR WATER PUMPS WITH INTEGRATED PRESSURE GAUGE AND 3 WAY FITTING

РЕЛЕ ДАВЛЕНИЯ ДЛЯ ВОДЯНЫХ НАСОСОВ СО ВСТРОЕННЫМ МАНОМЕТРОМ И 3-Х ХОДОВОЙ МУФТОЙ

- Semplice e veloce connessione alla pompa ed al vaso di espansione
- Manometro integrato
- Connessione in plastica che sostituisce il tradizionale raccordo in ottone
- Easy and fast connection to the pump and to the pressure tank
- Integrated pressure gauge
- Robust plastic fitting replacing common brass fitting
- Простое и быстрое подсоединение к насосу и гидроаккумулятору
- Встроенный манометр
- Прочная пластиковая муфта, заменяющая традиционно используемую латунную муфту



PM/5-3W



TECHNICAL DATA / ТЕХНИЧЕСКИЕ ХАРАКТЕРИСТИКИ

Carico:	
Load:	250V~16(10)A
Нагрузка:	
Pressione Massima:	5 bar
Max. Pressure:	5 бар
Максимальное давление:	
Connessioni:	PM/5-3W: GAS 1" M x 1" F x 1" F • PM/5-2W: GAS 1" F x 1/2" M
Connections:	PM/5-3W: 1" (папа) x 1" (мама) x 1" (мама) • PM/5-2W: 1" (мама) x 1/2" (папа)
Соединения:	
Manometro:	Ø 40 mm 0-6 bar / 0-86 PSI
Pressure Gauge:	Ø 40 мм 0-6 бар
Манометр:	

OPTIONALS – ESECUZIONI SPECIALI

- Tarature personalizzate.
- Coperchio con **interruttore on/off**.
- Contatti elettrici rinforzati per correnti fino a **25A**.
- Versione dotata di cavi elettrici di collegamento per linea e motore.

OPTIONALS – SPECIAL ARRANGEMENTS

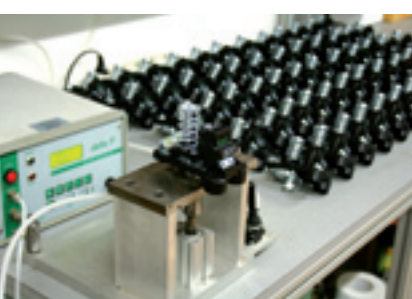
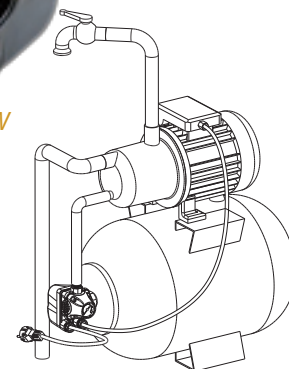
- Customized settings.
- Cover with **on/off button**.
- Reinforced electric contacts up to **25A** current.
- Version with electric cables for line and motor connection.

ИСПОЛНЕНИЕ ПО ЗАКАЗУ

- Настройки по заказу.
- Дополнительная возможность включения/выключения устройства.
- Мощные контактные группы для тока до 25A .
- Комплектация кабелем для подсоединения к линии и электродвигателю.



PM/5-2W





ITALTECNICA s.r.l.

Viale Europa, 31 - 35020 Tribano - Padova - Italy
Tel. +39 049 958 53 88 - Fax +39 049 5342439
italtecnica@italtecnica.com - www.italtecnica.com

- PRESSOSTATI
- DISPOSITIVI ELETTRONICI
DI CONTROLLO ELETTROPOMPE
- INVERTER

- PRESSURE SWITCHES
- ELECTRONIC DEVICES FOR
ELECTRIC PUMPS CONTROL
- INVERTER

- РЕЛЕ ДАВЛЕНИЯ
- ЭЛЕКТРОННЫЕ УСТРОЙСТВА
УПРАВЛЕНИЯ ЭЛЕКТРОНАСОСАМИ
- ИНВЕРТОРЫ



L'AZIENDA / THE COMPANY / ПРЕДПРИЯТИЕ

- ⓘ Italtecnica è azienda leader dal 1982 nella progettazione e produzione di pressostati meccanici ed interruttori elettronici per elettropompe, per diversi settori: civile, hobbistica, industriale, antincendio, agricolo, irrigazione, trattamento acque, ecc. Il marchio Italtecnica è riconosciuto in tutto il mondo come sinonimo e garanzia di qualità.
- Ⓒ Since 1982 Italtecnica is a leader in the design and manufacture of mechanical pressure switches and electronic devices for electric pumps employed in a wide variety of sectors which include civil, industrial, hobby, firefighting, agricultural, irrigation, water treatment, etc. The Italtecnica trademark is recognized worldwide as a guarantee of high quality standards.
- Ⓓ С 1982 года компания «Италтехника/ Italtecnica» является лидером в разработке и производстве механических реле давления, а так же электронных устройств для насосов, имеющих широчайший круг применения, а именно: в бытовом и промышленном секторах, пожаротушении, сельском хозяйстве, поливе, водоподготовке и т.п. Продукция торговой марки «Италтехника/ Italtecnica» признана во всем мире стандартом высокого качества.

LA TECNOLOGIA / THE TECHNOLOGY / ТЕХНОЛОГИЯ

- ⓘ Italtecnica attua una politica aziendale mirata alla completa gestione interna della produzione, intesa come requisito fondamentale per il controllo della qualità, dalla materia prima al prodotto finito. La produzione in serie di tutti i particolari viene eseguita utilizzando esclusivamente strutture interne tecnologicamente d'avanguardia. In questo modo si garantisce un livello costante di qualità del prodotto in conformità con tutte le regolamentazioni sulla sicurezza, nel totale rispetto dell'ambiente. Tutto ciò permette una notevole elasticità produttiva ed assicura un servizio personalizzato efficiente e versatile, in grado di soddisfare le particolari esigenze della clientela.
- Ⓒ Italtecnica has adopted a company policy aimed at internal management of all the production stages, from the raw materials to the finished product, considering this a fundamental requirement for quality control. Mass production of all items is carried out using only the company's technologically advanced in-house facilities. This enables us to guarantee a constant level of product quality, in compliance with all the safety and environmental protection regulations in force. All this gives us great production flexibility and ensures efficient and versatile personalized service, capable of satisfying the special needs of our customers.
- Ⓓ Компания «Италтехника/ Italtecnica» придерживается политики, направленной на реализацию внутреннего управления всеми производственными этапами, начиная с закупки сырья, заканчивая конечным продуктом. Данный подход считается основополагающим для контроля над качеством продукции. Массовое производство всей продукции осуществляется только на собственном высокотехнологичном оборудовании, что позволяет нам гарантировать стабильный уровень качества, с соблюдением всех действующих норм безопасности и защиты окружающей среды. Все это дает нам большую гибкость в вопросах производства, а так же позволяет осуществлять эффективный и многообразный спектр услуг, который может удовлетворить все индивидуальные и специфические потребности наших клиентов.

LE IDEE / THE IDEAS / ИДЕИ

- ⓘ I costanti investimenti nel campo della Ricerca & Sviluppo assicurano prodotti sempre innovativi e in continua evoluzione. Italtecnica è punto di riferimento tecnologico per il settore e oltre a rispondere alle esigenze dei clienti, è in grado di orientarne le scelte mettendo a disposizione le proprie conoscenze tecniche.
- Ⓒ Our continuing investments in the field of Research & Development ensure that our products are always innovative and constantly evolving. Italtecnica is a technological point of reference in its market sector. Besides fulfilling customers' needs, the company is able to guide customers to the right choice by putting its technical know-how at their disposal.
- Ⓓ Мы постоянно инвестируем средства в сферу «Исследований и Разработки». Это является гарантией того, что наша продукция непрерывно обновляется и отвечает последним технологическим тенденциям. «Италтехника/ Italtecnica» представляет собой своеобразную «точку отсчета» в своем секторе рынка. Компания не только удовлетворяет потребности клиентов, но и, предоставляя их вниманию технические «ноу-хау», ориентирует на правильный выбор.

