






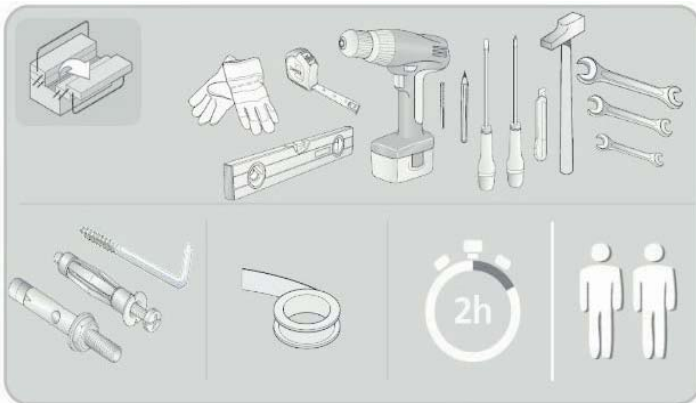
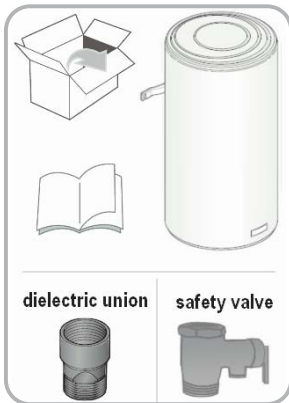
EN	ELECTRIC WATER HEATER Enamelled steel tank
UA	ЕЛЕКТРИЧНІ ВОДОНАГРІВАЧІ Емальований сталевий бак
PL	ELEKTRYCZNY OGRZEWACZ WODY Zasobnik emaliowany
RU	ЭЛЕКТРИЧЕСКИЙ ВОДОНАГРЕВАТЕЛЬ Бак, покрытый стеклокерамикой



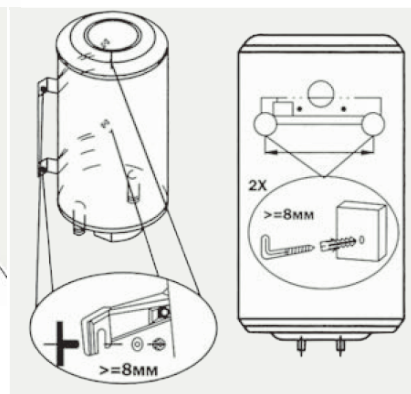
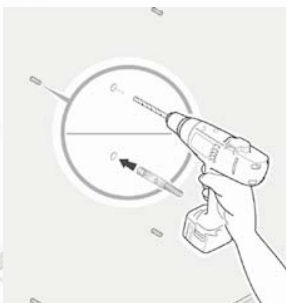
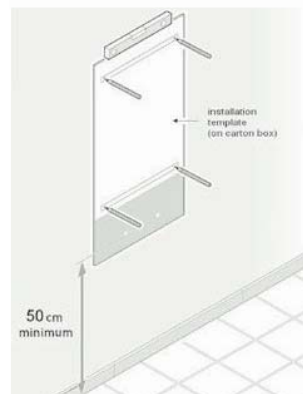
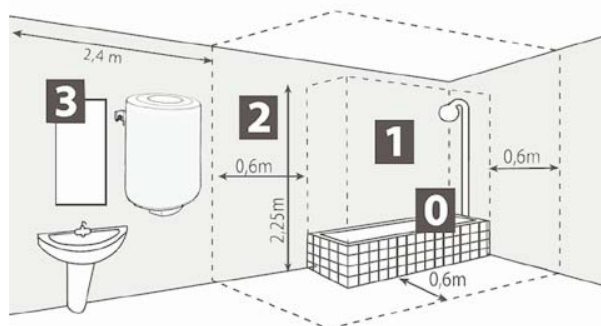
N°:/...../20....

9954 – 0919

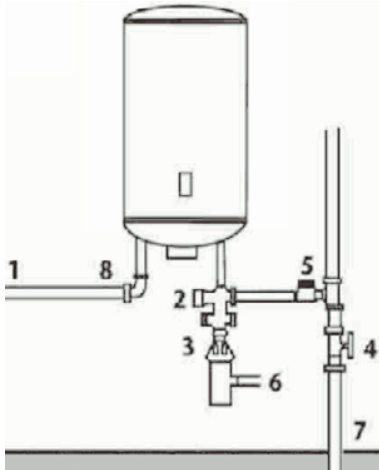
Model	Power output (W) (Вт)	Voltage (V~) (В)	Water Connexions			
VM 050 D400-3-E	2000	230	½"	p. 2	p. 3	p. 4
VM 080 D400-3-E	2000	230	½"	p. 2	p. 3	p. 4
VM 100 D400-3-E	2000	230	½"	p. 2	p. 3	p. 4



1



2

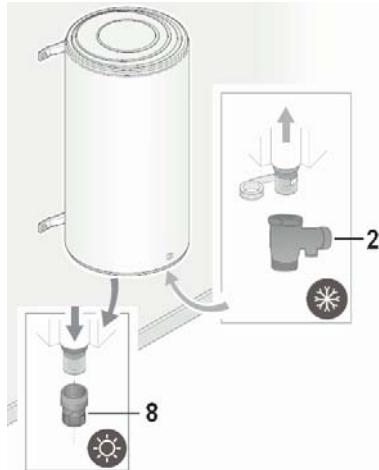


EN

- 1. Hot water tube
- 2. Safety relief valve
- 3. Funnel
- 4. Pressure reducer recommended if pressure > 5 bar (0,5 MPa)
- 5. Stop valve
- 6. Drain to sewage
- 7. Cold water pipe
- 8. Dielectric union

RU

- 1. Патрубок выход в горячей воды
- 2. Предохранительный клапан
- 3. Сифонн Труба с воронкой (рекоменлация)
- 4. Клапан рсдукции давлсппия Устанавливается при давлнии свыше 5 бар в системе (0,5 мпа)
- 5. Запорный кран
- 6. Выход в канализгию
- 7. Труба подачи холодной воды
- 8. Изолирующая муфта (диэлектрическая)

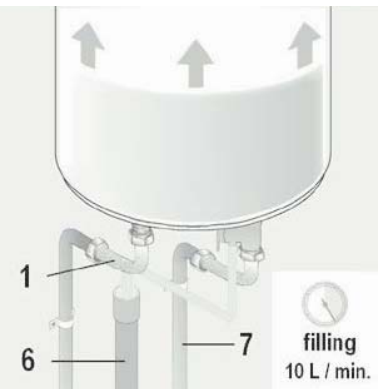


UA

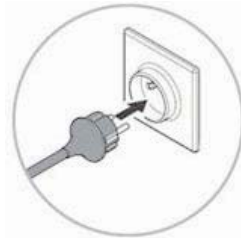
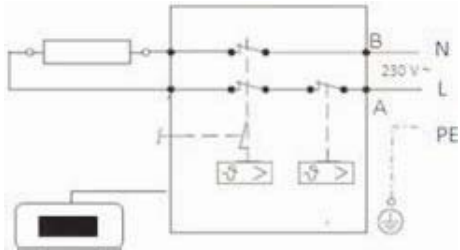
- 1. Труба горячої води
- 2. Запобіжний клапан
- 3-6. Дренажна трубка
- 4. Редуктор тиску (при тиску більш 4 бар)
- 5. Запірна арматура
- 6. Дренажна трубка
- 7. Труба холодної води
- 8. Діелектрична муфта

PL

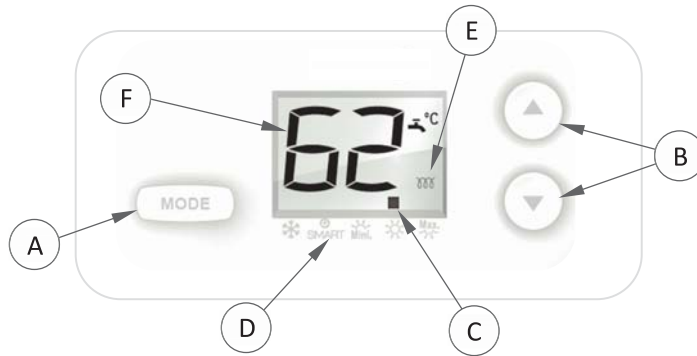
- 1. Wyjście ciepłej wody
- 2. Zespół zaworów bezpieczeństwa
- 3. L. ejek-Syfon
- 4. Reduktor ciśnienia większego niż bara (0,5MPa)
- 5. Zawór zatrzymania
- 6. Opróżnianie
- 7. Przewód zimnej wody
- 8. Złączka dielektryczna



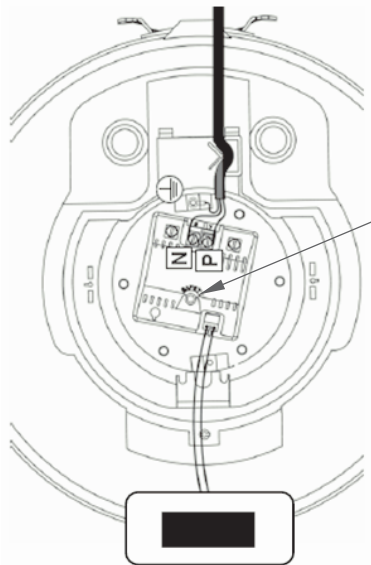
3



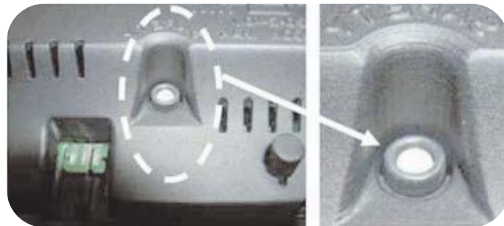
4



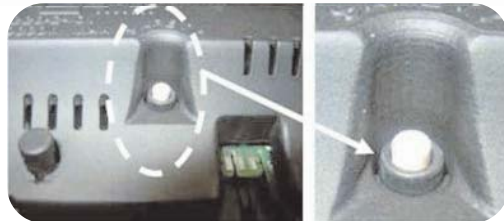
5



Safety OFF / Кнопка теплового захисту повинна бути натиснута / bezpiecznik OFF / безпека OFF




Safety ON / Кнопка теплового захисту спрацювала / bezpiecznik ON/ безпека ON



Водонагрівач не призначений для використання особами (включаючи дітей) з обмеженими фізичними, сенсорними чи розумовими здібностями, або особами без досвіду чи технічних знань, без нагляду чи попереднього інструктажу з використання водонагрівача від особи, відповідальної за їх безпеку. Стежте, щоб діти не гралися з водонагрівачем. Водонагрівач можуть використовувати діти починаючи з 8 річного віку, а також особи з обмеженими фізичними, сенсорними або розумовими можливостями чи особи без досвіду або технічних знань, але тільки під відповідним наглядом чи за умови, що вони були проінструктовані з безпечного використання водонагрівача, та усі можливі ризики їм було роз'яснено. Чистку та обслуговування водонагрівача мають здійснювати фахівці авторизованого сервісного центру.

Важлива примітка: установка водонагрівача має відповідати діючим нормам держави, в якій встановлюється водонагрівач. У разі, якщо ви не впевнені, що ваших знань достатньо для встановлення водонагрівача, ми рекомендуємо звернутися до фахівця.

УВАГА: водонагрівач має значну вагу, поведіться з ним обережно.

1. Встановлюйте водонагрівач у приміщенні, де виключене його замерзання.
2. При руйнуванні водонагрівача внаслідок надлишкового тиску, що спричинений замерзанням, блокуванням запобіжного клапану відкладеннями води, не встановленням оригінального запобіжного клапану водонагрівач не підлягає гарантійному обслуговуванню.
3. Переконайтеся в тому, що стіна витримає вагу приладу, наповненого водою.
4. Якщо водонагрівач встановлюється у приміщенні або місці, де температура навколишнього середовища постійно вища за 35°C, необхідно передбачити можливість його провітрювання.
5. У ванних кімнатах не встановлюйте водонагрівач у зонах V0 та V1 (див. рис. 1 стор.2). Якщо водонагрівач встановлюється над житловими приміщеннями, необхідно передбачити водозбірну ємність зі стоком у каналізацію.
6. Розташуйте водонагрівач у легкодоступному місці поблизу каналізаційних зливів для зручності роботи фахівців сервісних центрів.
7. Установка вертикальна настінна.
8. Максимальна температура нагрівання води 75°C
9. Перш ніж зняти кришку, переконайтеся, що живлення вимкнене, щоб уникнути ризику травмування або удару струмом.
10. Для злива води з водонагрівача необхідно: відключити водонагрівач від електромережі; відкрити кран гарячої води у місці споживання; перекрити запірну арматуру на вході у водонагрівач; встановити тригер запобіжного клапана в горизонтальне положення.
11. У водонагрівачі, описані в цій інструкції, можуть бути внесені зміни у будь який час, щоб вони залишалися відповідними до нових технологій та стандартів.
12. Електроводонагрівач має сертифікат відповідності УКР СЕПРО та відповідає вимогам ТУ У 29.7-35008375-001:2007, ДСТУ ІЕС 60335-2-21 :2006, ДСТУ СІSPR 14-1:2004, ДСТУ СІSPR 14-2:2007, ДСТУ ІЕС 61000-3-2:2004, ДСТУ EN 61000-3-3:2004, технічного регламенту з електромагнітної сумісності обладнання та технічному регламенту з безпеки низьковольтного електричного обладнання.
13. Не викидайте цей прилад із загальним сміттям, він має бути зданий до спеціалізованого пункту для переробки. 

Шановні покупці! З питань гарантійного, сервісного та післягарантійного обслуговування на території України звертайтеся за тел.: 0-800-500-885.

З актуальним переліком сервісних центрів та розгорнутою інформацією з експлуатації можна ознайомитися на сайті <http://atlanticservice.com.ua>

1. КРІПЛЕННЯ

див. рис. 1 стор. 2.

- Кріплення водонагрівача повинне забезпечити щільне прилягання кріпильного кронштейна до вертикальної поверхні.
- Відстань від кришки блока автоматики до підлоги або іншої горизонтальної поверхні (при горизонтальному монтажі - до вертикальної поверхні) повинна бути не менш ніж 450 мм та не вище 2,0 м, щоб забезпечити доступ до блока автоматики. Це необхідна умова безкоштовного гарантійного обслуговування водонагрівача. Роботи з демонтажу і монтажу ТЕНа і терморегулятора у випадках зменшення або збільшення зазначених розмірів оплачуються окремо.

2. ПІДКЛЮЧЕННЯ ДО СИСТЕМИ ВОДОПОСТАЧАННЯ

див. рис. 2 стор. 3.

Підключення водонагрівача до трубопроводів холодного і гарячого водопостачання необхідно виконувати пластиковими або металопластиковими трубами.

Заборонено підключати водонагрівач на гнучкі шланги у зв'язку з тим, що вони руйнуються від перепадів температури, недовговічні і можуть вийти з ладу (дати течу, лопнути).

Приєднувані до водонагрівача труби і з'єднання повинні витримувати тиск не менше 8 МПа і температуру не нижче 100°С.

Перед підключенням необхідно ретельно прочистити труби водопостачання.

При наявності в комплекті діелектричної муфти вона встановлюється на патрубок гарячої води.

- Встановіть на патрубок подачі холодної води водонагрівача запобіжний клапан, що входить до комплекту поставки, закрутивши його не більш ніж на 3-4 оберти. Зливний отвір клапану повинен бути спрямований чітко вниз. Між запобіжним клапаном та патрубком холодної води не повинно бути ніяких запірних пристроїв. Запобіжний клапан і дренажна трубка повинні бути захищені від морозу.

Увага! Зливний отвір клапану і дренажна трубка пови повинен бути спрямовані чітко вниз у навколишньому середовищі, яке не замерзає. Між запобіжним клапаном та патрубком холодної води не повинно бути ніяких запірних пристроїв. При використанні клапану, що не входить до комплекту поставки, водонагрівач не підлягає гарантійному обслуговуванню.

- На зливний отвір запобіжного клапана встановіть дренажну трубку (у комплект постачання не входить), для відведення води у випадку автоматичного скидання надлишкового тиску в робочому баку.
- Виміряйте тиск у стояку холодного водопостачання, при тиску більше 0,4 МПа встановіть редуктор тиску (у комплект постачання не входить) для зниження тиску;
- На трубопровід холодного водопостачання встановіть фільтр грубого очищення (у комплект постачання не входить), щоб запобігти потраплянню механічних домішок у запобіжний клапан

Запобіжний клапан конструктивно поєднує в собі зворотний і стравлюючий клапани. Зворотний клапан виключає витікання води з бака у стояк за відсутності холодної води у водопроводі. Під час нагрівання відбувається розширення води, що призводить до збільшення тиску в баку. При перевищенні тиску води в робочому баку понад 0,8 МПа, можливе або скидання невеликої кількості води через зливний отвір стравлюючого клапану, або стравлювання надлишкового тиску крізь зворотний клапан у стояк холодного водопостачання. Це є нормальним режимом роботи запобіжного клапану.

3. ПІДКЛЮЧЕННЯ ДО ЕЛЕКТРОМЕРЕЖІ

див. рис. 3 стор. 4

Увага! Переконайтеся, що шнур живлення не пошкоджений. Якщо шнур живлення пошкоджений, він повинен бути замінений на спеціальний шнур, який є в наявності в сервісному центрі.

Корпус водонагрівача повинен бути заземлений, для чого одна жила кабелю (жовто-зелена) підключається до клем, позначеної знаком ⚡ !

- Водонагрівач повинен живитися тільки від мережі однофазного змінного струму 220±10% В.

- Підключення водонагрівача до електромережі повинно виконуватися трижильним кабелем (фаза, нуль, заземлення) з перетином 1,5 мм² (мідь) або 2,5 мм² (алюміній).

- Кабель підключається до щитка електроживлення квартири, щоб не перевантажувати існуючу проводку.

- Переконайтеся, що шнур живлення не пошкоджений. Якщо шнур живлення пошкоджений, він повинен бути замінений на спеціальний шнур, який є в наявності в сервісному центрі.

- Електричне підключення має проводитись з використанням автоматичного вимикача з характеристиками, відповідними до потужності водонагрівача (16 А для потужності 2000 Вт).

- У тому випадку, якщо водяні труби виготовлені з ізолюючого матеріалу, електричні ланцюги повинні бути захищені диференціальним переривником 30 мА, відповідним до чинних норм.

Увага! Перед початком експлуатації переконайтеся, що між корпусом водонагрівача (клемо ⚡) та нульовим дротом на клемі терморегулятора відсутня перемінна напруга. Наявність між ними напруги може привести до виходу з ладу внутрішнього бака водонагрівача. У цьому випадку ремонт сплачує споживач.

- Заповніть водонагрівач водою, для чого: переконайтесь у тому, що закрита запірні арматура на стояку гарячого водопостачання; відкрийте запірні арматуру на стояку холодного водопостачання; відкрийте кран гарячої води на змішувачі в точці споживання; водонагрівач буде заповнений, коли з крана гарячої води почне витікати вода; закрийте кран гарячої води.
- Огляньте місце підключення водонагрівача до системи водопостачання и переконайтесь у відсутності протікання води.
- Увімкніть автоматичний вимикач.

УВАГА: Ніколи не включаєте водонагрівач без води. На моделях, оснащених електричною спіраллю, це автоматично призведе до її виходу з ладу.

- Встановіть бажану температуру нагріву на панелі керування (див. рис. 4 стор. 4)
- Через 15-30 хвилин, в залежності від об'єму приладу, вода може почати капати зі зливного отвору запобіжного клапана. Це природне явище, викликане розширенням води.

Під час нагрівання і в залежності від якості води водонагрівачі з занурювальним нагрівальним елементом можуть видавати звук кипіння; цей звук є нормальним і не свідчить про будь-яку несправність приладу.

Заводське регулювання термостата проведене на температуру 65±5°C.

Щоб уникнути розвитку бактерій (легіонелла та ін.), нагрівайте воду не менше одного разу на день до 60°C.

УВАГА: Якщо ви помітите постійне виділення пари або киплячої води через злив запобіжного клапана або на змішувачі, необхідно відключити електроживлення водонагрівача і звернутися за тел. **0-800-500-885**.

У процесі експлуатації водонагрівача можливе спрацювання теплового захисту (див. рис. 5 на стор. 4) в терморегуляторі внаслідок перепадів напруги в електромережі або перегріву ТЕНа, викликаного значним утворенням накипу на ньому. Спрацювання теплового захисту не вважається несправністю та не підлягає усуненню по гарантії. Відновлення роботи водонагрівача здійснюється споживачем самостійно, для чого необхідно: відключити водонагрівач від електромережі; викрутити кріпильний шуруп захисної кришки; зняти захисну кришку; натиснути на кнопку теплового захисту, яка розташована в корпусі терморегулятора (див. рис. 5 на стор. 4). Після відновлення роботи терморегулятора встановіть на місце захисну кришку та увімкніть водонагрівач. Постійне вмикання кнопки теплового захисту може призвести до виходу з ладу терморегулятора.


Прилад оснащений панеллю керування, що дозволяє вибирати режим роботи. (див. рис. 4 стор. 4).


1/ Кнопка **MODE** (A): Дозволяє вибирати режим роботи. Для зміни режиму натисніть на кнопку 2 рази.


2/ Кнопки завдання величини температури нагріву (B): в рамках відповідного режиму дозволяють збільшити або зменшити задану температуру (з кроком в 1 °C).


3/ Індикатор режиму роботи: показує, в якому режимі працює прилад (C).


4/ Режими роботи (D):

Режим : Автоматична настройка на температуру від замерзання (7°C), дозволяє максимально скоротити споживання електроенергії на час відсутності користувача.

Режим **SMART** : Повністю автоматична робота водонагрівача: після «навчання» протягом певного періоду прилад буде самостійно настроюватися на температуру гарячої води, яка відповідатиме потребам користувача, що оптимізує споживання електроенергії.


Режим **MINI** : Вибір температури гарячої води у межах 45°C - 50°C (значення за замовчуванням: 50°C).




Режим **COMFORT** : Вибір температури гарячої води у межах 50°C - 65°C (значення за замовчуванням: 65°C). Увага: цей режим роботи може підвищити споживання електроенергії водонагрівачем.

Режим **MAX** : Вибір температури гарячої води у межах 65°C - 75°C (значення за замовчуванням: 70°C). Цей режим підвищує споживання електроенергії та відкладення накипу. Використання води при високій температурі може призвести до опіків, тому настійно рекомендуємо використовувати цей режим тільки з обережністю.

5/ Температура (F):

в режимі , показує температуру 7°C, яку автоматично виставляє водонагрівач.

У режимі **SMART** , вказується температура, що автоматично визначається та виставляється водонагрівачем. При відборі великої кількості води, відображується температура, що вимірюється на невеликій відстані від днища бака (30 см на приладах ємністю 50 л, 40 см на 80 л та 100 л).

У режимах **MINI** , **COMFORT**  та **MAX**  вказується температура води у баку приладу. При натисканні на регулюючі кнопки, дисплей кілька секунд показує температуру, встановлену користувачем, та потім – температуру води у приладі.

6/ Індикатор нагрівання (E): світиться коли водонагрівач знаходиться у стані нагрівання. ПРИМІТКА: безперервне світіння індикатора вказує на нагрівання води у приладі, а не на будь-яку його несправність.

У разі несправності приладу на дисплеї з'явиться повідомлення про помилку.

помилка	Несправність	Елемент	Дії
E1	Датчик температури	Термостат	Вимкніть та повторно увімкніть електричне живлення приладу → Якщо несправність не усунена, зверніться до сервісного центру за тел. 0-800-500-885 → Якщо несправність усунена, прилад знову може працювати
E2	Відсутність нагрівання води у баку – Відсутність гарячої води	Термостат мережа гарячого водопостачання нагрівальний елемент	1/ Перевірте, чи нема витіку у системі циркуляції гарячої води (відкритий кран, прорив труби, не закрита запірні арматура на стояку гарячого водопостачання...) → Якщо виявлений витік, усунути його, вимкнути та знову увімкнути електричне живлення приладу та перевірити, чи не з'явилася проблема знову при першому нагріванні. 2/ Переконайтеся, що не спрацював тепловий захист → Вимкніть електричне живлення приладу → Відкрийте кришку приладу → Перевірте термостат → Якщо спрацювала кнопка теплового захисту, натисніть її (див. рис. 5 на стор. 4) → закрийте кришку приладу → увімкніть електричне живлення приладу та перевірте, чи не повториться помилка при першому нагріванні. Якщо помилка повториться, зверніться до сервісного центру за тел. 0-800-500-885 3/ Жоден з перерахованих вище випадків зверніться до сервісного центру за тел. 0-800-500-885
E3	Перегрів баку – Небезпека опіків	Термостат	Переконайтеся, що не спрацював тепловий захист → Вимкніть електричне живлення приладу → Відкрийте кришку приладу → Перевірте термостат → Якщо спрацювала кнопка теплового захисту, натисніть її (див. рис. 5 на стор. 4) → закрийте кришку приладу → увімкніть електричне живлення приладу та перевірте, чи не повториться помилка при першому нагріванні. Якщо помилка повториться, зверніться до сервісного центру за тел. 0-800-500-885 Якщо кнопка теплового захисту не спрацювала, зверніться до сервісного центру за тел. 0-800-500-885
E4	У водонагрівачі відсутня гаряча вода	Мережа холодного водопостачання	1/ Перевірте, чи надходить у водонагрівач холодна вода 2/ Відкрийте крани гарячої води та перевірте, чи йде з них вода. Якщо вода тече не відразу, почекайте, поки з труб вийде повітря. → Якщо витік з мережі гарячого водопостачання є достатнім → вимкніть та увімкніть повторно електричне живлення приладу та перевірте, чи не повториться помилка. Якщо помилка повториться, зверніться до сервісного центру за тел. 0-800-500-885. Якщо гаряча вода не тече, зверніться до кваліфікованого фахівця для ремонту системи холодного водопостачання.

УВАГА: Перш ніж знімати кришку водонагрівача, щоб запобігти ураженню струмом, переконайтеся у тому, що електричне живлення вимкнене.

1. ДОМАШНЄ ОБСЛУГОВУВАННЯ

Один раз на місяць необхідно приводити в дію вузол скидання тиску запобіжного клапана шляхом короткочасної установки тригера в горизонтальне положення, при цьому крізь зливний отвір повинна вилитися невелика кількість води. Невиконання цієї вимоги може викликати вихід з ладу запобіжного клапану і водонагрівача. У цьому випадку водонагрівач і запобіжний клапан не підлягають гарантійному обслуговуванню.

Корпус водонагрівача треба час від часу витирати вологою м'якою ганчіркою або губкою. Ні в якому разі не використовуйте абразивних чи піноутворюючих засобів.

2. ОБСЛУГОВУВАННЯ КВАЛІФІКОВАНИМ ПЕРСОНАЛОМ

Сервісне обслуговування водонагрівача

Водонагрівач підлягає обов'язковому сервісному обслуговуванню, яке повинні проводити кваліфіковані майстри авторизованого сервісного центру або уповноважені учасники «Клубу фахівців Atlantic», які використовують оригінальні комплектуючі.

Сервісне обслуговування складається з:

1. Чищення внутрішнього бака водонагрівача від накипу;
2. Чищення фланця нагрівального елемента від накипу;
3. Заміни магнієвого анода;
4. Перевірки стану внутрішнього бака, ТЕНа, прокладки, фланця та електричного блока керування;
5. Перевірки стану запобіжного клапану та його чищення при необхідності;
6. Позначки в гарантійному талоні.

З питань сервісного обслуговування на території України звертатись за телефоном гарячої лінії 0-800-500-885.

Сервісне обслуговування водонагрівачів здійснюється не пізніше 10 діб по закінченню 12-місячного терміну від дати купівлі водонагрівача та дати проведення останнього сервісного обслуговування.

Уникайте підробок! Оригінальні магнієві аноди містять на упаковці наклейку, яку майстер повинен вклеїти у гарантійний талон при проведенні сервісного обслуговування, як свідцтво використання оригінального магнієвого анода. При відсутності наклейки водонагрівач не підлягає гарантійному обслуговуванню.

Увага! Роботи із сервісного обслуговування сплачує споживач згідно з діючим прейскурантом сервісного центру

3. ВКАЗІВКИ З ТЕХНІКИ БЕЗПЕКИ. ЗАБОРОНЕНО

Забороняється:

- встановлювати водонагрівач на гнучких шлангах;
- експлуатувати водонагрівач без заземлення;
- експлуатувати водонагрівач без магнієвого анода, який встановлено на фланці в середині робочого бака;
- експлуатувати водонагрівач зі знятою захисною кришкою електричного блока;
- проводити ремонтні роботи та обслуговування при увімкненому в електричну мережу водонагрівачеві;
- експлуатувати несправний водонагрівач.

UA

УМОВИ ДІЇ ГАРАНТІЇ

З питань гарантійного, післягарантійного та сервісного обслуговування звертайтеся за телефоном 0-800-500-885.

При купівлі водонагрівача вимагайте правильного заповнення гарантійних документів, перевірки зовнішнього вигляду виробу, цілісності його елементів і комплектності. Претензії, що стосуються механічних ушкоджень і некомплектності водонагрівача після продажу не приймаються.

Гарантійні документи дійсні тільки в оригіналі з позначкою про дату і місце продажу, підписом продавця, штампом торгуючої організації. При неправильному оформленні або втраті гарантійних документів їх відновлення відбувається за встановленим законодавством України порядком. При відсутності у гарантійному і відривному талонах дати продажу гарантійний термін обчислюється з дати виробництва. Вартість встановлення не входить у вартість виробу.

Гарантійне обслуговування виконується безкоштовно протягом гарантійного терміну експлуатації авторизованим сервісним центром.

Гарантійне зобов'язання не розповсюджується на магнієвий анод, тому що він є розхідним матеріалом.

Водонагрівач підлягає обов'язковому сервісному обслуговуванню, яке повинні проводити кваліфіковані майстри авторизованого сервісного центру або уповноважені учасники «Клубу фахівців Atlantic», які використовують оригінальні магнієві аноди. З питань сервісного обслуговування звертатись за телефоном гарячої лінії 0-800-500-885.

Роботи із сервісного обслуговування та зміни розхідних матеріалів оплачує Споживач згідно з діючими прейскурантом сервісного центру.

Гарантійний термін експлуатації товару складає 24 місяці за обов'язкової умови проведення сервісного обслуговування у порядку, зазначеному на стор. 13 даного керівництва. Гарантійний термін на водяний бак може бути подовжений до 60 місяців за умови проведення сервісного обслуговування товару у порядку, зазначеному на стор. 13 даного керівництва.

Водонагрівач приймається на гарантійний ремонт тільки з керівництвом з експлуатації, з правильно заповненими гарантійними документами і заявою споживача.

Строк виконання гарантійних зобов'язань становить не більш 14 діб з дня надходження водонагрівача до організації, що виконує ремонт.

Виробник не несе відповідальності за відхилення параметрів електромережі і мережі водопостачання від норми і їх технічний стан, а також несправності водонагрівача, викликані цими відхиленнями.

При виникненні несправності споживач зобов'язаний відключити водонагрівач від електромережі та від системи водопостачання та звернутися за телефоном 0-800-500-885

Заборонено !!! Демонтувати водонагрівач до приїзду майстра сервісного центру. У випадку не виконання даної вимоги водонагрівач не підлягає гарантійному обслуговуванню і ремонт оплачує споживач.

Гарантійний ремонт виконується у таких випадках: розгерметизація (теча) бака; несправність ТЕНа; несправність терморегулятора; несправність запобіжного клапана (крім випадків скидання води крізь зливний отвір).

Безкоштовне технічне обслуговування виконується один раз упродовж гарантійного строку експлуатації і складається з:

- зовнішнього огляду міць з'єднання патрубків з баком;
- перевірки відсутності течі води в місці кріплення електричного блока;

Гарантійне обслуговування не проводиться у випадках:

- недотримання правил збереження, транспортування, встановлення, підключення і експлуатації виробу;
- механічних ушкоджень виробу;
- внесення технічних змін у виріб;
- використання приладу не за призначенням;
- відсутності магнієвого анода, встановленого у місці, передбаченому виробником в середині робочого бака водонагрівача;
- порушення умов гарантійного обслуговування;
- відсутності заземлення, якщо це призвело до виходу з ладу водонагрівача;
- порушення вимог щодо щорічного обслуговування (відсутність відмітки та наклейки в гарантійному талоні, що свідчать про проведення сервісного обслуговування фахівцем авторизованого сервісного центру або уповноваженим учасником «Клубу фахівців Atlantic»);
- не відповідності якості води Державним санітарним правилам і нормам «Вода питна. Гігієнічні вимоги до якості води централізованого господарсько-питного водопостачання».

У цих випадках ремонт сплачує Споживач.

UA

ГАРАНТІЙНІ ОБОВ'ЯЗКИ

Виробник:
Завод "УКРАТЛАНТИК",
Адреса: 65000, Україна,
м. Одеса, вул. М. Грушевського, 39-Е,
Код за ЄДРПОУ 35008375

Виробник:
Atlantic ECET (Energy Company for Energy Technology)
SAE Industrial Zone A 1, West Block-10 th of Ramadan City
Egypt

1. Виробник гарантує відповідність товару вимогам позначеним нормативними документами ТУ У 29.7-35008375-001:2007, ДСТУ ІЕС 60335-2-21 :2006, ДСТУ ІЕС 60335-2-30 :2004, ДСТУ CISPR 14-1:2004, ДСТУ CISPR 14-2:2007, ДСТУ ІЕС 61000-3-2:2004, ДСТУ EN 61000-3-2:2004, ДСТУ EN 61000-3-3:2004. Виробник гарантує відповідність товару вимогам зазначених нормативних документів за умови дотримання споживачем правил експлуатації, які викладено в експлуатаційних документах. Прилади відповідають вимогам інструкцій з електромагнітної безпеки 2004/108/CEE і низької напруги 2006/95/CEE.
2. Гарантійний термін зберігання товару – 3 роки. Гарантійний термін зберігання відрховується від дати виробництва товару і закінчується датою, передбаченою виробником. Гарантійні заборв'язання виробника не діють у випадку, якщо продавець продав споживачеві товар, гарантійний термін зберігання якого закінчився.
3. Гарантійний термін експлуатації товару складає 24 місяці за обов'язкової умови проведення сервісного обслуговування у порядку, зазначеному на стор. 13 даного керівництва. Гарантійний термін на водяний бак може бути подовжений до 60 місяців за умови проведення сервісного обслуговування товару у порядку, зазначеному на стор. 13 даного керівництва.
Якщо протягом гарантійного терміну товар експлуатувався з порушеннями правил або споживач не виконував рекомендації підприємства, яке проводить роботи по гарантійному обслуговуванню товару, ремонт здійснюється за рахунок споживача.
4. Термін служби товару – 7 років. Виробник гарантує можливість використання товару за призначенням протягом терміну служби товару (за умови проведення післягарантійного технічного обслуговування або ремонту за рахунок споживача). Термін служби товару закінчується у разі:
 - внесення в конструкцію товару змін або здійснення дороботок, а так саме використання вузлів, деталей, комплектуючих виробів, не передбачених нормативними документами;
 - використання товару не за призначенням;
 - нанесення споживачем пошкоджень, в наслідок чого товар вийшов з ладу;
 - порушення споживачем правил експлуатації та монтажу товару.

UA

СВІДОТСТВО ПРО ПРИМАННЯ

Водонагрівач виготовлений відповідно до вимог **ТУ У 29.7-35008375-001:2007, ДСТУ ІЕС 60335-2-21 :2006, ДСТУ CISPR 14-1:2004, ДСТУ CISPR 14-2:2007, ДСТУ ІЕС 61000-3-2:2004, ДСТУ EN 61000-3-3:2004**, випробуваний та визнаний придатним для експлуатації.

Відмітка ВТК _____

Заповнює виконавець	Заповнює виконавець	Заповнює виконавець
Виконавець _____ <small>(підприємство, організація, адреса)</small>	Виконавець _____ <small>(підприємство, організація, адреса)</small>	Виконавець _____ <small>(підприємство, організація, адреса)</small>
Номер, за яким товар взято на гарантійний облік _____	Номер, за яким товар взято на гарантійний облік _____	Номер, за яким товар взято на гарантійний облік _____
Причина ремонту. Назва заміненого комплектуючого виробу, складової частини: _____ _____	Причина ремонту. Назва заміненого комплектуючого виробу, складової частини: _____ _____	Причина ремонту. Назва заміненого комплектуючого виробу, складової частини: _____ _____
Дата проведення робіт _____ <small>(число, місяць, рік)</small>	Дата проведення робіт _____ <small>(число, місяць, рік)</small>	Роботи з технічного обслуговування, виконані відповідно до порядку гарантійного обслуговування, ремонтом не вважаються.
Підпис особи, що виконала роботу, та його розшифрування _____	Підпис особи, що виконала роботу, та його розшифрування _____	Дата проведення робіт _____ <small>(число, місяць, рік)</small>
Номер пломбінатора _____	Номер пломбінатора _____	Підпис особи, що виконала роботу, та його розшифрування _____
МП	МП	Номер пломбінатора _____
Підпис споживача, що підтверджує виконання гарантійного ремонту _____	Підпис споживача, що підтверджує виконання гарантійного ремонту _____	МП
		Підпис споживача, що підтверджує виконання гарантійного ремонту _____