



ELDOM INVEST Ltd.

Production and trading with household appliances

www.eldominvest.com service@eldominvest.com

(BG) Плоски слънчеви колектори

Модел: Classic R

(ENG) Flat solar collectors

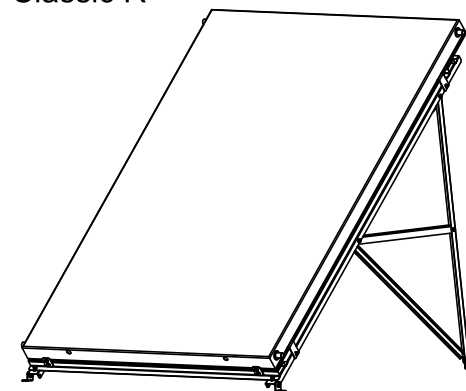
Model: Classic R

(ESP) Colectores solares planos

Modelo: Classic R

(RU) Плоские солнечные коллекторы

Модел: Classic R



Производител: ЕЛДОМИНВЕСТ ООД, гр. Варна, 9009, бул. "Владислав Варненчик" 275А,
факс: 052/500 347; "Търговски" о-л: 052/502 109, "Сервизен" о-л: 052/502 113
www.eldominvest.com, mail@eldominvest.com

Manufacturer: ELDOMINVEST Ltd, Varna, Bulgaria,
tel.: ++359 52/571 960, fax: ++359 52/500 347
www.eldominvest.com, mail@eldominvest.com

Fabricante: ELDOMINVEST SRL., Varna, 9009, avenida "Vladislav Varnenchik" 275a,
Fax: +359/52/500347; Teléfonos: Sección Comercio: +359/52/502109;
Sección Servicio: +359/52/502113
www.eldominvest.com, mail@eldominvest.com

Изготовитель: ООО «ЕЛДОМИНВЕСТ», г.Варна, 9009, бул. Владислав Варненчик, 275А,
Факс: (+359 52) 500 347; торговый отдел: (+359 52) 502 109; сервисный отдел:
(+359 52) 502 113
www.eldominvest.com, mail@eldominvest.com

Техническо описание. Инструкция за монтаж и експлоатация

Technical description. Installation and operation manual

Descripción técnica de instalación y puesta en marcha

Техническое описание. Инструкция по монтажу и эксплуатации

ВНИМАНИЕ! Преди използване прочетете внимателно тази инструкция!
WARNING: Before using the appliance read carefully the present manual!
¡¡ADVERTENCIA! Antes de utilizarlo, lea atentamente este manual!
ВНИМАНИЕ! Перед применением внимательно прочитайте инструкцию!

Монтаж и експлоатация на плоски слънчеви колектори, модели Classic R

Съдържание

1. Основни характеристики	2
2. Технически данни	3
3. Указания за безопасност	4
4. Указания за транспортиране	5
5. Указания за монтаж общи условия	6
6. Указания за монтаж върху скатен покрив	6
7. Указания за монтаж върху хоризонтален покрив	10
8. Препоръки за експлоатация на соларна инсталация	10

1. Основни характеристики

Плоския колектор е най-честият тип слънчев колектор. Използва се за загряване на вода чрез слънчевата радиация. Конструкцията на колектора представлява, изолирана кутия от корозионно устойчив алуминиев профил с вграден абсорбер, топлоизолация и закалено термоустойчиво стъкло с високи свойства на пропускливост и на задържане на слънчевата радиация. Слънчева енергия загрява циркулиращия в тръбите флуид , който от своя страна, чрез циркуляционна система загрява водата вътре във водонагревателя.

Основни характеристики:

Абсорбер и покритие - алуминиев абсорбер като:

- селективно покритие - MIRO-THERM на фирма ALANOD – Германия с поглъщаемост 95-97% и излъчване 5-7%;

Увеличена топлинна изолация от минерална вата - 40 мм с плътност 60 кг на квадратен метър.

Закалено термоустойчиво призматично стъкло - защитно, temperирано, призматично с 4мм дебелина

Здрава конструкция - рамка от анодизиран алуминий

Дълъг период на експлоатация.

Уплътнения - високо температуроустойчив, UV защитен черен силикон тип IG; двойно лепяща лента; други уплътнители от EPDM.

Материал на тръбите – Мед

Начин на заваряване – Лазерно

Диаметър на изходящите тръби – 22 мм

Работно налягане на флуида – 10 bar

Максимална температура 200°C

Сертификация съгласно евро норма EN 12975

Работен ъгъл 15°-75° . Препоръчителен ъгъл 45°

В таблица 1 ще намерите всички размери, тегла и обеми на абсорберите при серия Classic R

2. Технически данни

Табл. 1

Площ	Параметри	Classic R MIRO-THERM - Ленти
	Модел Покритие	
1,5m²	Брой на абсорберните тръби	8
	Размери [mm]	1000x1500x85
	Брутна площ [m2]	1,5
	Площ на абсорбера [m2]	1,34
	Обем на абсорбера [L]	1,2
	Тегло [kg]	27
2m²	Брой на абсорберните тръби	8
	Размери [mm]	1000x2000x85
	Брутна площ [m2]	2
	Площ на абсорбера [m2]	1,80
	Обем на абсорбера [L]	1,5
	Тегло [kg]	35
2,5m²	Брой на абсорберните тръби	11
	Размери [mm]	1250x2000x85
	Брутна площ [m2]	2,5
	Площ на абсорбера [m2]	2,30
	Обем на абсорбера [L]	1,9
	Тегло [kg]	41

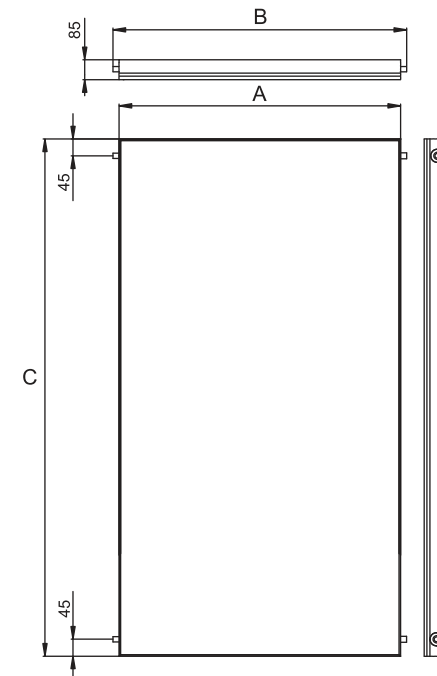
Данните в таблицата са приблизителни

Табл.2

Данните в таблицата са приблизителни

	Модел	1,5 m ²	2 m ²	2,5 m ²
1	A [mm]	1000	1000	1250
2	B [mm]	1060	1060	1310
3	C [mm]	1500	2000	2000

Фиг. 1



3. Указания за безопасност



При монтаж върху покрив, задължително преди началото на монтажните дейности, монтирайте съгласно предписанията предпазни парапети или мрежи.



Хванете здраво безопасителните въжета възможно най-високо над работника. Закрепвайте безопасителните въжета само на конструктивни елементи и в точки, които могат да издържат тежестта!



При липса на независими предпазни парапети или мрежи по причини от техническо естество на работите, да се използват безопасителни въжета!



Не използвайте повредени стълби, напр. счупени рамене и стъпала на дървени стълби, огънати и пречупени метални стълби. Не използвайте поправени рамене, страници и стъпала на дървени стълби!



Използвайте само безопасителни въжета, маркирани и проверени от оторизирани контролни лаборатории (държачи и уловители, свързващи въжета/ленти, амортизьори, регулатори).



Поставяйте стабилно еднораменните стълби. Спазвайте правилния ъгъл на издигане. Обезопасявайте еднораменните стълби срещу плъзгане, преобръщане, събаряне и потъване, напр. с уширители на краката, направляващи стъпки според опорната повърхност, окачващи приспособления.



При липса на независими предпазни парапети или мрежи може да се получи падане от голяма височина, което да доведе до тежки или смъртоносни наранявания!



Подпирайте стълбите само на надеждни опорни точки. Обезопасявайте стълбите с ограждения в зоната на движение.



При използване на еднораменни стълби може да се получат опасни падания, ако стълбата потъне, пропадне или се преобръне!



Допирът до въздушни електропроводи под напрежение може да има смъртоносни последствия.



Носете каска при монтажа!

Рекомендации по выбору солнечного коллектора и водонагревателя.

Для достижения оптимальных результатов при использовании солнечной энергии, ООО „Елдоминвест“ рекомендует Вам использовать водонагреватели серии Green Line, а именно:

- солнечные коллекторы Classic R, площадью 1,5 м², вместе с водонагревателями моделей 72268(S)(S2)(R)(E)(Ek) – 80 л серии Green Line.

- солнечные коллекторы Classic R, площадью 2 м², вместе с водонагревателями моделей 72266(S)(S2)(R)(E)(Ek) – 120 л серии Green Line.

- солнечные коллекторы Classic R, площадью 2,5 м², вместе с водонагревателями моделей 72280(S)(S2)(R)(E)(Ek) – 150 л серии Green Line.

Пояснение: S – водонагреватель с одним теплообменником, S2 – водонагреватель с двумя теплообменниками, R – выводы теплообменников расположены с правой стороны водонагревателя, E – электронное управление, Ek – комбинированное электронное управление (электрической частью и теплообменником).

- При использовании водонагревателей большего объема - от 150 до 1000 литров серии Green Line рекомендуется соблюдать правило: 1 м² коллекторной площади способен нагревать максимум до около 75 л воды в водонагревателе.

Примечание: Приведенные данные являются ориентировочными и зависят от множества факторов, таких как специфические метеорологические условия в районе монтажа, правильное выполнение монтажа и др.



В близост до въздушни електропроводи под напрежение, с които е възможен контакт, работете само ако
- те са в състояние без напрежение, което е гарантирано за цялото времетраене на работата.

- токопроводещите части са защитени с капацити или прегради.
- са спазени безопасните отстояния.

Радиус на напрежение:

1 m при 1000 V напрежение

3 m при..... 1000 до 11000 V напрежение

4 m при..... 11000 до 22000 V напрежение

5 m при..... 22000 до 38000 V напрежение

> 5 m при неизвестна величина на напрежението



При работи по пробиване и при боравене с колектори (опасност от разрушаване от външно налягане) носете предпазни очила!



Носете предпазни обувки при монтажа!



При монтаж на колектора и при боравене (опасност от разрушаване от външно налягане) носете работни ръкавици, обезопасени срещу срязване!



Ако системата не работи дълго време и е необходимо да се покриват колекторите, така че да се предпазят от слънчевите лъчи!



Разрешава се използването само на предписания топлоносител!

4. Указания за транспортиране

ВНИМАНИЕ! Не повдигайте колектора за изводите за свързване!

За транспортиране на колектора се препоръчва използването на носещ колан. Забранява се повдигането на колектора за изводите за свързване или за резбите на винтовете. Избягвайте удари и механични въздействия върху колектора. Колекторите се транспортират и съхраняват: в оригиналните им опаковки, в затворени проветриви помещения; предпазени от директна слънчева светлина; предпазени от прах, от влага по-висока от 60 % , измерена при 20 °C), от контакт с химически и корозионно активни вещества (независимо от от агрегатното им състояние (при температури не по-ниски от -5 °C и не по-високи от 40 °C). Наредват се във вертикално положение наредени на палет, така че тръбите да не се притискат и повреждат. Транспортират се в наредено положение, стабилно захванати и обезопасени, в затворени транспортни средства и контейнери за наземен или морски транспорт, плътно подредени един до друг, уплътнени по ширина и дължина на транспортното средство или контейнера, осигурени против премествания и преобръщания.

5. Монтаж - общи условия

ВНИМАНИЕ ! Всеки монтаж е индивидуален и зависи от специфичните особености на мястото на монтаж, характерните условия и др. Само оторизирани и квалифицирани лица могат да изпълняват монтажа. Отговорност за правилното изпълнение на монтажа поемат инсталаторската фирма или лица наети за изпълнението му.

Ориентация на колектора

Слънчевите колектори осигуряват максимална енергийна ефективност, когато монтажът им е ориентиран на юг. Колекторът е подходящ за наклон от минимум 15 ° до максимум 75 °. При целогодишно ползване на колектора ъгълът на наклона на колектора е равен на географската ширина на мястото на монтаж. При използване на колекторите предимно в летните месеци е препоръчително ъгълът на наклона да бъде намален с 10-15°. Ъгълът на наклона зависи от типа на колектора, както и от специфичните условия за монтаж, но той не трябва да бъде по-голям или по-малък от предписания от производителя диапазон. За монтаж върху хоризонтален покрив производителят е предвидил универсален ъгъл от 45°.

Места и условия за монтаж

Разрешава се монтаж само върху покривни повърхности, опорни конструкции с достатъчна товароносимост. Преди монтажа задължително трябва да се провери статичната товароносимост на покрива, или опорната конструкция. Да се обърне специално внимание на качеството на основата по отношение на издръжливостта на винтовите съединения за укрепване на приспособленията за монтаж на колектора. Необходимо е цялата колекторна конструкция да се провери съгласно специфичните за конкретната област изисквания, особено в областите с обилни снеговалежи (Указание: 1 m³ пухкав сняг ~ 60 kg / 1 m³ мокър сняг ~ 200 kg), в области със силни ветрове - колекторите издържат на натоварване от вятър със скорост до 200km/h. Да се обърне внимание и на всички особености на мястото на монтаж (ветрове, струйни ефекти, завихряне и т.н.), които могат да доведат до повишено натоварване. При избор на място за монтаж обърнете внимание на това, максималните натоварвания да не се надхвърлят нито поради сняг, нито поради вятър. Колекторните полета трябва да се монтират така, че при възможност от образуването на преспи или снегонавявания те да не могат да достигат до колекторите или да се натрупват върху тях. Задължително е да има най-малко 1 m разстояние до билото/краищата на покрива.

Указание:

- Монтажът на колекторно поле представлява намеса в (съществуващ) покрив. Покривните покрития (керемиди, шиндри и шисти); разширени и обитаеми подпокривни пространства; наклон на покрива по-малък от изисквания минимум, налагат допълнителни мерки при изпълнението, например арматурни пояси – за защита срещу проникване на вода под напора на вятъра и от падащия сняг.

его няколко раз паралелно! Използвайте гъбкие соединения для соединения коллекторов, это предохранит систему и коллекторы от повреждений в случае теплового расширения.

Дебит

Для обеспечения надлежащей мощности коллектора, для полей коллектора с размерами до 25 кв.м. следует выбрать удельный дебит, составляющий 30 л/м² в час.

Напречни сечения на тръбите

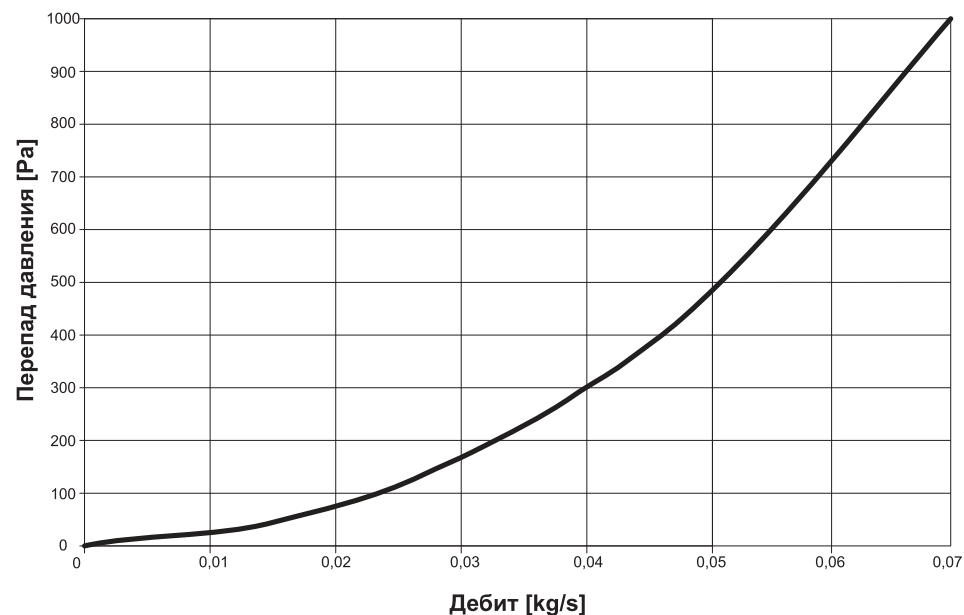
Размери на тръбите осигуряващи специфичен дебит от 30 л/кв.м. за час.

Табл.6

Размер поля колектора [м ²]	прибл. 5	прибл. 7,5	прибл. 12,5	прибл. 25
Диаметр труби/меди [мм]	10 - 12	15	18	22
Диаметр труби/ гофрированная труба из нержавеющей стали	Dn16		Dn20	

Диаграма перепада давления

Коллекторы моделей Classic R - 2 м²



pH 7,5):

Если граничное значение pH ниже \leq pH 7, следует заменить теплоноситель.

Обслуживание коллектора

Каждый год производить осмотр коллектора или поля коллектора на наличие различного рода повреждений, на уплотненность и загрязнения.

Конструкция коллекторов позволяет самоочищение от пыли и воды. В зависимости от местоположения установленного коллектора возможно загрязнение в результате запыленности и др. В этом случае для поддержания одного и того же уровня КПД коллектора, рекомендуется проводить периодическое очищение при соблюдении мер безопасности.

Соединение коллекторов

На рис.7 представлен один из вариантов соединения. На практике, однако, могут возникнуть отклонения от этой ситуации из-за конструктивных особенностей объекта. Не рекомендуется соединять более 6 коллекторов, из-за потери давления при высокой скорости циркуляции и для предупреждения большого линейного расширения при высоких температурах! Если поле коллектора состоит из более 6 коллекторов, то следует обязательно соединить

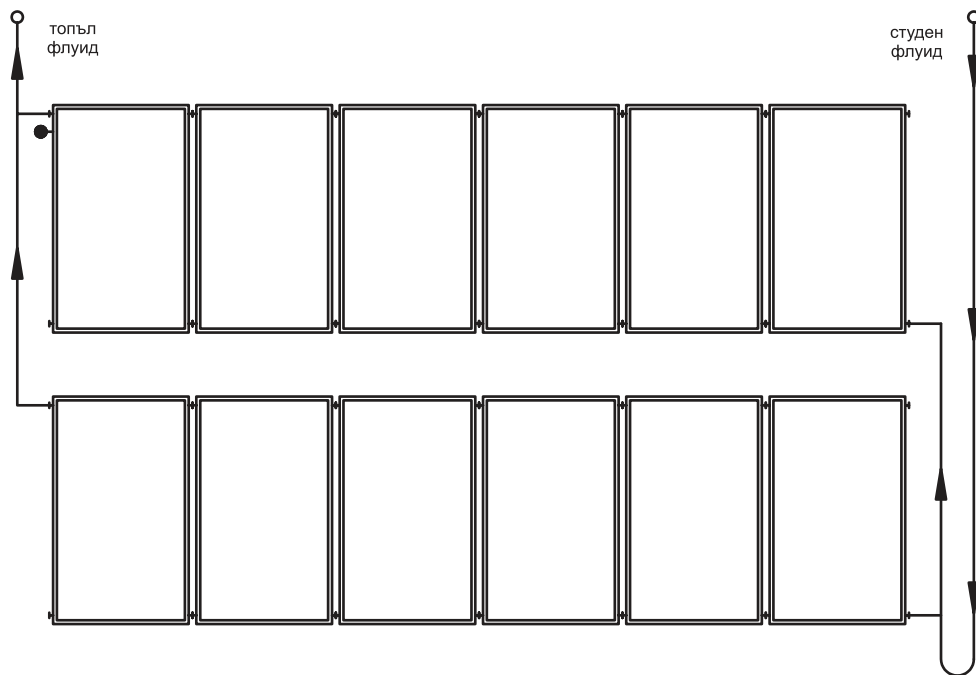


Рис. 7

- При монтаж върху плосък покрив, без проникване във външната му обвивка се използва закрепване с бетонни бластни блокчета и затягане с въжета. Коллекторите се монтират върху бетонните блокчета. С цел подобряване сцеплението между покрива и блокчетата, и предотвратяване повреждането на покривната обшивка да се използват гумени покрития.

- За по-големи колекторни полета се препоръчва колекторите да се монтират на отделна носеща конструкция от стоманени профили.

-Необходимо е допълнително обезопасяване със стоманени въжета с дебелина средно 5 mm (минимална якост на опън 1450 N/mm²), които да поемат получаващите се натоварвания от силни пориви на вятъра.

Мълниезащита

Не се допуска свързване на колекторното поле към гръмоотвода на сградата. Трябва да се спазва предпазно разстояние от минимум 1 m до възможни съседни проводими обекти. При монтаж върху опорни конструкции от метал, изпълнени на обекта потърсете консултация с оторизирани специалисти електротехници. За да се изпълни изравняване на сградния потенциал, металните тръбопроводи на соларната верига, всички кутии, съединения на колектора трябва да се свържат към главната шина за изравняване на потенциала на сградата. Извършва се от оторизиран електротехник.

Свързване

Коллекторите се свързват един с друг чрез компресионни фитингови съединения. Ако не са предвидени гъвкави връзки за свързващи елементи, а се използват тръбни фитинги - да се вземат мерки (разширителни колена и др.) за компенсация на топлинното разширение, предизвикано от температурните колебания. При по-големи колекторни полета е необходимо при междинното свързване да се използват разширителни колена, гъвкави връзки и др. При монтиране на изводите трябва да се държи контра с клещи, или с друг инструмент, за да не се повреди теплообменника.

ВНИМАНИЕ! Проверете параметрите на помпата.

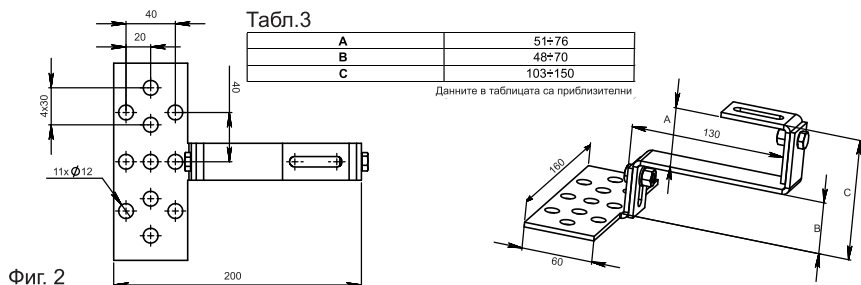
ВНИМАНИЕ! Винаги да се монтира в системата подходящ разширителен съд, както и предпазен клапан.

6. Указания за монтаж върху наклонен покрив

ВНИМАНИЕ! Само оторизирани и квалифицирани лица могат да изпълняват монтажа.

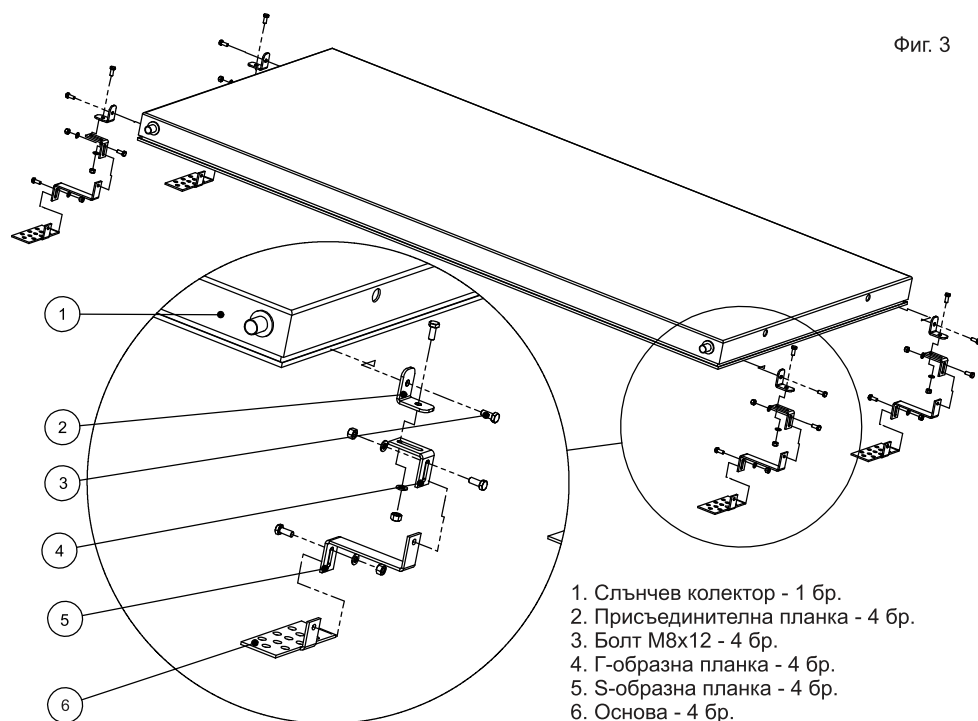
Всички указания в тази инструкция са предназначени единствено за тези специалисти. За монтажа да се използват само включените в доставката материали. Преди да монтирате и използвате соларния колектор се информирайте за съответно валидните стандарти и изисквания.

За монтаж върху наклонен покрив на плоски слънчеви колектори, Classic R, се използва носеща скоба (Фиг.2) съставена от елементите Г- образна планка (6), основа (7) и S - образна планка (8) на фиг (4). Носещата скоба е със



Фиг. 2

регулируема височина (табл.3), така че да може да бъде монтирана върху покриви със различен тип и размер керемиди. Производителят е предвидил стандартен крепеж за слобяване на скобите - М8 (винтове, гайки и шайби). Монтирайте носещите скоби на разстояния съгласно схемата показана на фиг.4. При закрепването на основата (6) към покрива, да се изберат подходящи крепежни елементи (винтове, дюбели, анкери и др) според типа и носещата способност на материала. След като се монтира основите, се пристъпва към монтажа на останалите компоненти на носещите скоби S-образни планки (5), Г-образни планки (4) и присъединителните планки (2) колектора се закрепва чрез болтове М8х12 към присъединителните планки (2) и специалните планки които са монтирани към колектора и са с отвори с резби М8 .



Фиг. 3

1. Слънчев колектор - 1 бр.
2. Присъединителна планка - 4 бр.
3. Болт М8х12 - 4 бр.
4. Г-образна планка - 4 бр.
5. S-образна планка - 4 бр.
6. Основа - 4 бр.

Из соображений безопасности, наполнение производить при отсутствии солнечного нагревания и при покрытых коллекторах. В районах, в которых возможны минусовые температуры, необходимо использовать как минимум 50 % смесь воды и пропиленгликоля.

Внимание: Перед наполнением незамерзающую жидкость обязательно смешать с водой!

Возможно, что коллекторы, которые были наполнены один раз, уже нельзя будет опорожнить полностью. Поэтому в случае опасности минусовых температур, а так же и для проведения гидравлических испытаний и тестов на исправность, коллекторы можно заполнить только смесью «вода/антифриз». Второй вариант – проводить гидравлическое испытание воздухом под давлением и спреем для обнаружения утечек.

Монтаж датчика

Датчик температуры установить на специально предназначенное для него место. Чтобы гарантировать оптимальный контакт, щель между втулкой и сенсорным элементом заполнить теплопроводной пастой. Для монтажа датчика разрешается использовать только материалы с соответствующей теплостойкостью (до 200°С) (сенсорный элемент, контактная паста, кабель, уплотнители, изоляция).

Рабочее давление

Рабочее давление должно быть ниже или равно 10 бар.

Удаление воздуха из системы

Обязательно следует удалить воздух при:
 - вводе в эксплуатацию (после заполнения)
 - устранении повреждений.

Предупреждение: Существует опасность ожога паром или горячим жидким теплоносителем!

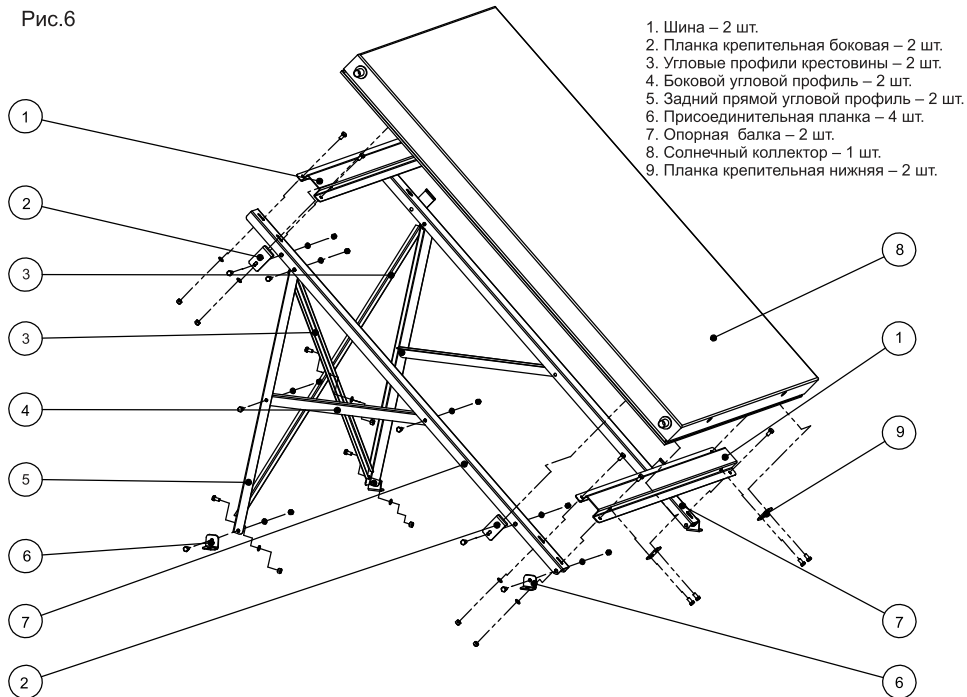
Включать воздухоотводчик только при температуре теплоносителя < 60°С. При опорожнении установки коллекторы не должны быть горячими! Покрывать коллекторы и по возможности производить опорожнение установки утром.

Проверка теплоносителя

Теплоноситель и его значение рН следует проверять через каждые 2 года.
 - проверить теплоноситель специальным прибором и при необходимости заменить и долить! Рекомендуемое значение – -30°С до -60°С, в зависимости от климатических условий.
 - проверить значение рН индикатором рН (рекомендуемое значение – прибл.

Рис.6

1. Шина – 2 шт.
2. Планка крепительная боковая – 2 шт.
3. Угловые профили крестовины – 2 шт.
4. Боковой угловой профиль – 2 шт.
5. Задний прямой угловой профиль – 2 шт.
6. Присоединительная планка – 4 шт.
7. Опорная балка – 2 шт.
8. Солнечный коллектор – 1 шт.
9. Планка крепительная нижняя – 2 шт.



Все указания в настоящей инструкции предназначены единственно для этих специалистов. Для монтажа использовать только включенные в поставку материалы. Прежде чем монтировать и использовать солнечный коллектор проинформируйтесь о действующих стандартах и требованиях.

Изготовитель предусмотрел стандартные крепежные элементы для сборки коллекторов М8 (винты, гайки и шайбы).

При установке на горизонтальную крышу, собрать конструкцию из профилей комплекта (шина (1), опорная балка (7), задний прямой профиль угловой (5), боковой угловой профиль (4), крестовина из угловых профилей (3), присоединительная планка (6)) способом, указанным на рис.6, используя приложенные к комплекту элементы крепления. Солнечный коллектор установить на собранную стойку посредством крепительных боковых планок (4) и крепительных нижних планок (9). Коллектор прикрепить болтами М8х12 к присоединительным планкам (2) и специальным планкам, которые установлены на коллекторе и имеют отверстия с резьбой М8. Присоединительные планки (6) имеют отверстие $\varnothing 10$ мм. При закреплении коллектора к крыше выбрать подходящие крепежные элементы (винты, дюбели, анкеры и др.) в соответствии с типом и несущей способностью материала.

6. Рекомендации по эксплуатации солярной системы

Мытье и наполнение

Фиг. 4

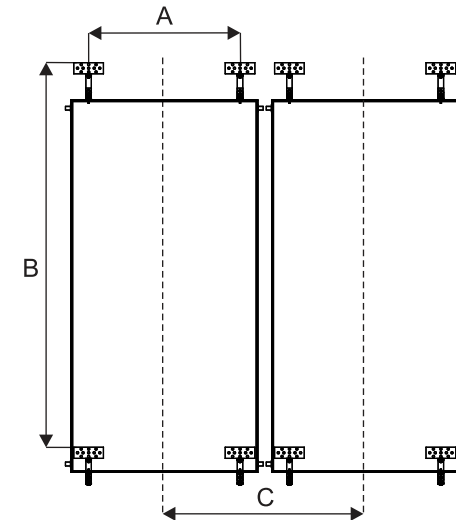


Табл. 4

	Площ на коллектора	1,5 m ²	2 m ²	2,5 m ²
1	A [mm]	600 + 935	600 + 935	800 + 1190
2	B [mm]	1541 + 1609	2041 + 2109	2041 + 2109
3	C [mm]	≈ 1060	≈ 1060	≈ 1310

Данните в таблицата са приблизителни. Стойностите на параметъра С зависят от дължината на свързващите елементи. Могат да бъдат различни от приложените таблицата

5. Указания за монтаж върху хоризонтален покрив

ВНИМАНИЕ! Само оторизирани и квалифицирани лица могат да изпълняват монтажа.

Всички указания в тази инструкция са предназначени единствено за тези специалисти. За монтажа да се използват само включените в доставката материали. Преди да монтирате и използвате соларния коллектор се информирайте за съответно валидните стандарти и изисквания.

Фиг.5

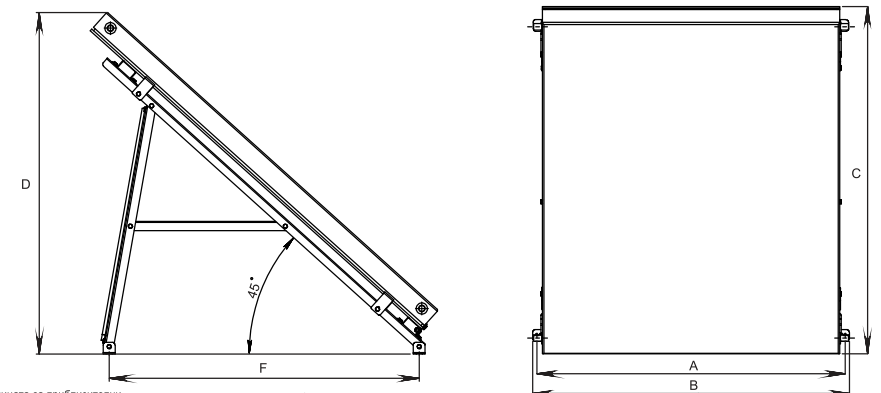
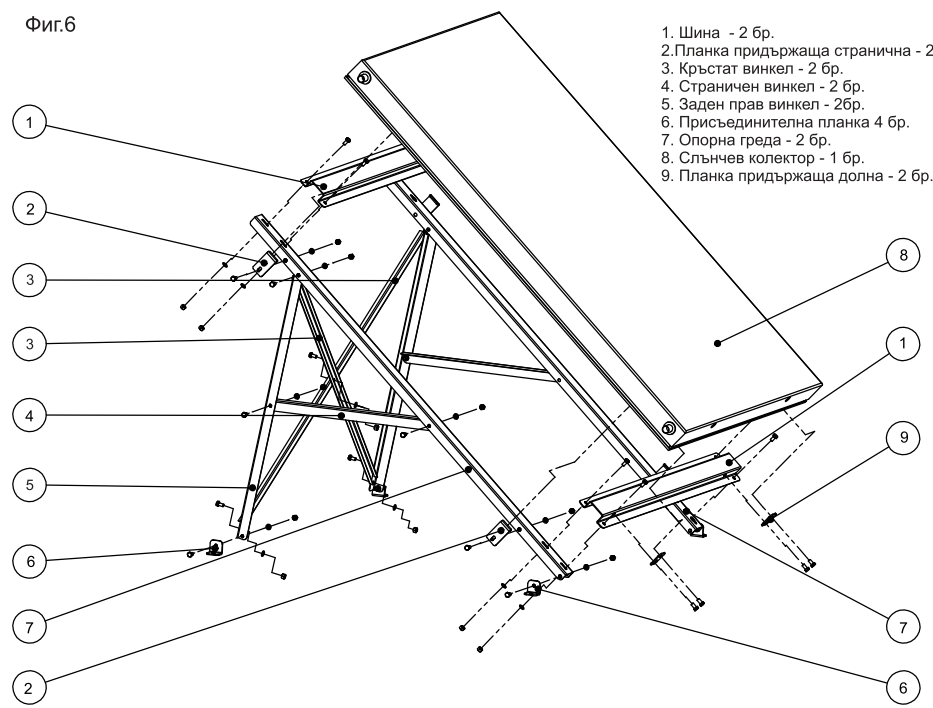


Табл. 5

	Площ на коллектора	1,5 m ²	2 m ²	2,5 m ²
1	A [mm]	1045	1045	1295
2	B [mm]	1492	1492	1742
3	C [mm]	1157	1490	1490
4	D [mm]	1155	1490	1490
5	F [mm]	1050	1481	1481

Фиг.6

1. Шина - 2 бр.
- 2.Планка придържаща странична - 2 бр.
3. Кръстат винкел - 2 бр.
4. Страничен винкел - 2 бр.
5. Заден прав винкел - 2бр.
6. Присъединителна планка 4 бр.
7. Опорна греда - 2 бр.
8. Слънчев колектор - 1 бр.
9. Планка придържаща долна - 2 бр.



Производителят е предвидил стандартни крепежни елементи за сглобяване на колекторите М8 (винтове, гайки и шайби).

При монтаж върху хоризонтален покрив , сглобяват винкелите в комплекта (шина (1), опорна греда (7), заден прав винкел (5), страничен винкел (4), кръстат винкел (3), присъединителна планка (6)), по начина показан на фиг. 6 и използвайки приложения в комплекта крепежни елементи. Слънчевия колектор се монтира към получената стойка чрез планки придържащи странични (4) и планки придържащи долни (9). колектора се закрепва чрез болтове М8х12 към присъединителните планки (2) и специалните планки които са монтирани към колектора и са с отвори с резби М8. Присъединителните планки (6) са с отвор $\phi 10$ mm. При закрепването на колектора към покрива да се изберат подходящи крепежни елементи (винтове, дюбели, анкери и др) според типа и носещата способност на материала.

6. Препоръки за експлоатация на соларната система

Измиване и пълнене

От съображения за безопасност, пълненето да се извършва по време без слънчево греене и при покрити колектори. В районите, където има опасност от минусови температури, е необходимо да се използва поне 50% смес на вода и Пропилен гликол.

Внимание: Преди зареждане незамръзващият флуид задължително се

Рис. 4

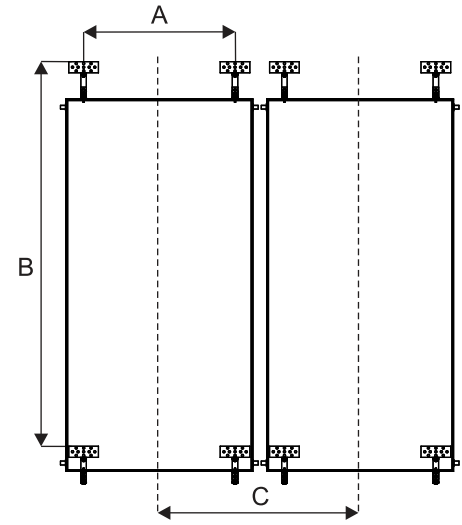


Табл. 4

	Площадь коллектора	1,5 m ²	2 m ²	2,5 m ²
1	A [mm]	600 ± 935	600 ± 935	800 ± 1190
2	B [mm]	1541 ± 1609	2041 ± 2109	2041 ± 2109
3	C [mm]	≈ 1060	≈ 1060	≈ 1310

Приведенные в таблице значения являются ориентировочными. Значения параметра C зависят от длины соединительных элементов и могут различаться от указанных в таблице.

образных планок (4) и присоединительных планок (2). Коллектор закрепить болтами М8х12 к присоединительным планкам (2) и специальным планкам, которые установлены на коллекторе и имеют отверстия с резьбой М8.

5. Указания по установке на горизонтальной крыше

ВНИМАНИЕ! Установка коллекторов должна выполняться только уполномоченными и квалифицированными лицами.

Рис.5

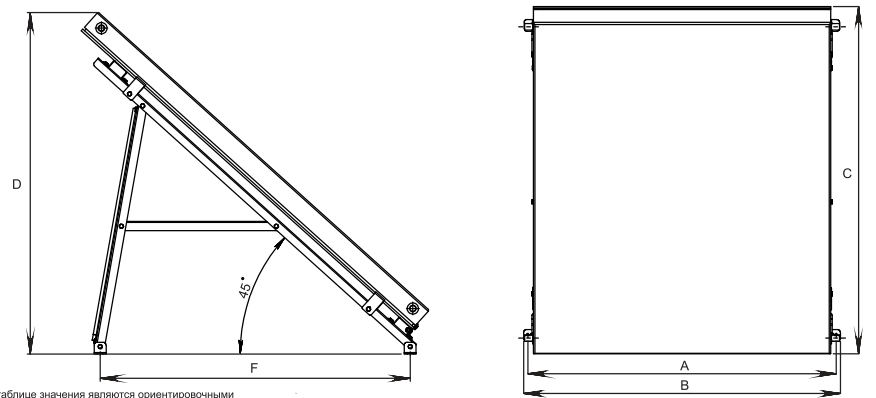


Табл. 5

	Площадь коллектора	1,5 m ²	2 m ²	2,5 m ²
1	A [mm]	1045	1045	1295
2	B [mm]	1492	1492	1742
3	C [mm]	1157	1490	1490
4	D [mm]	1155	1490	1490
5	F [mm]	1050	1481	1481

Приведенные в таблице значения являются ориентировочными

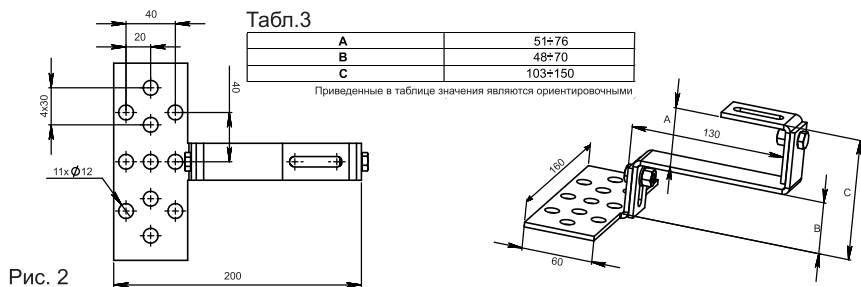


Рис. 2

проинформируй се о действующих стандартах и требованиях.

Для установки на покатой крыше плоских солнечных коллекторов серии Classic R, следует использовать несущую скобу (Рис.2) состоящую из нижеследующих элементов: Г-образная планка (6), основа (7) и S-образная планка (8) – на рис. 4. Несущая скоба с регулируемой высотой (таблица 3), для возможности установки на крышах с черепицей разного типа и размеров. Изготовитель предусмотрел стандартный крепеж для сборки скоб – М8 (винты, гайки и шайбы). Установить несущие скобы на расстояниях согласно схеме, указанной на рис.4. При закреплении основы (6) к крыше, выбрать подходящие крепежные элементы (винты, дюбели, анкеры и др.) в соответствии с типом и несущей способностью материала. После установки основ, приступить к установке остальных компонентов несущих скоб - S-образных планок (5), Г-

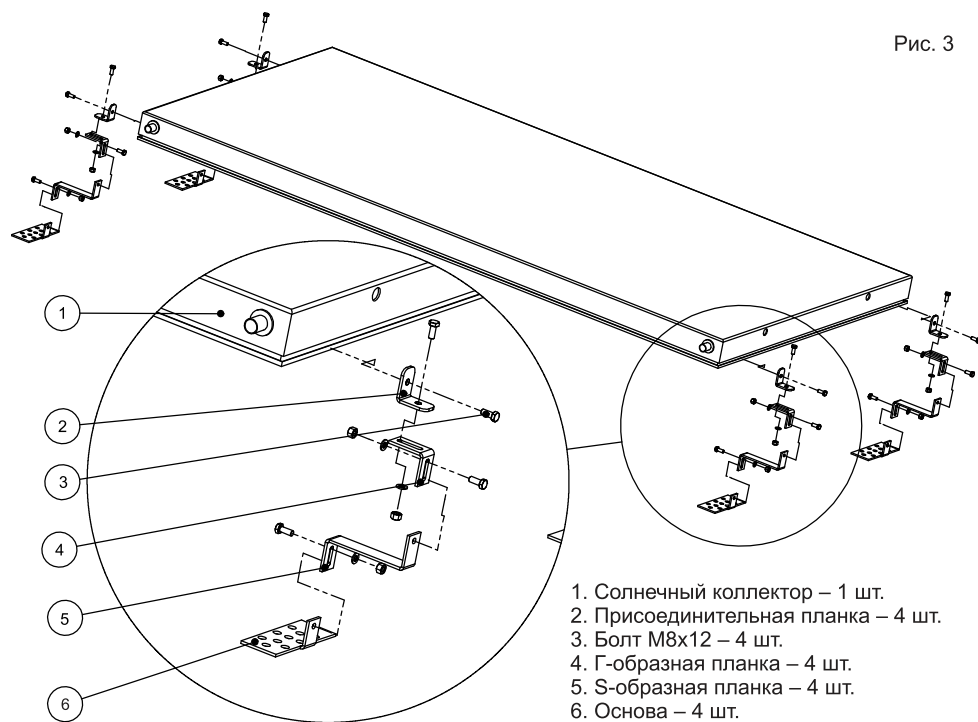


Рис. 3

1. Солнечный коллектор – 1 шт.
2. Присоединительная планка – 4 шт.
3. Болт М8х12 – 4 шт.
4. Г-образная планка – 4 шт.
5. S-образная планка – 4 шт.
6. Основа – 4 шт.

смесва с вода!

Възможно е, веднъж напълнени, колекторите да не може вече да се изпразнят напълно. Затова при опасност от минусови температури, а също и за хидравлични изпитвания и тестове на изправността, колекторите може да се напълнят само със смес вода/антифриз. Друга възможност е хидравличното изпитване да се проведе с въздух под налягане и спрей за откриване на течове.

Монтаж на датчик

Температурният датчик се монтира в специалното място предназначено за него. За да се гарантира оптимален контакт, процепът между втулката и сензорния елемент се запълва с топлопроводима паста. За монтажа на датчика се разрешава използването само на материали със съответната топлоустойчивост (до 200°C) (сензорен елемент, контактна паста, кабел, уплътнители, изолация).

Работно налягане

Работното налягане трябва да бъде по-малко или равно на 10 бара.

Обезвъздушаване

Задължително е да се направи обезвъздушаване:

- При въвеждане в експлоатация (след напълване)
- При отстраняване на повреди.

Предупреждение: Опасност от изгаряне от пара или горещ течен топлоносител!

Задействайте обезвъздушителя само при температура на топлоносителя < 60°C.

При изпразване на инсталацията колекторите не трябва да са горещи! Покрийте колекторите и по възможност изпразвайте инсталацията сутрин.

Проверка на топлоносителя

Топлоносителят и стойността му на рН трябва да се проверяват на всеки 2 години.

- проверете топлоносителят със специален уред и при необходимост сменете и долейте! Предписаната стойност е около -30°C до -40°C в зависимост от климатичните условия.

- проверете стойността на рН с индикатор за рН (предписана стойност припл. рН 7,5):

Ако граничната стойност на рН е по-ниска от \leq рН 7, сменете топлоносителя.

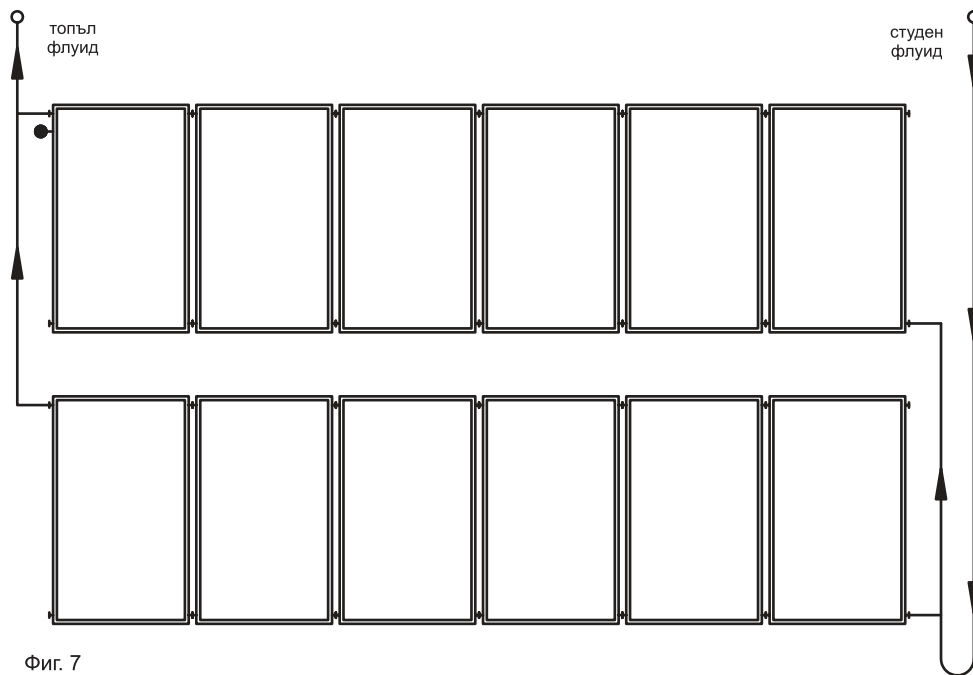
Поддръжка на колектора

Всяка година се прави оглед на колектора или колекторното поле за откриване на различни повреди, за уплътненост и за замърсяване.

Конструкцията на колекторите позволява самопочистването от прах и вода. В зависимост от местоположението на монтирания колектор е възможно замърсяване в следствие запращаване и др. В такъв случай за подържане на едно и също ниво на КПД на колектора се препоръчва периодично да бъдат почиствани, като се спазват мерките за безопасност.

Свързване на колекторите

На фиг. 7 е представена една възможност за свързване. В практиката обаче може да има отклонения от тази ситуация поради конструктивните особености на обекта. Не се препоръчва свързването на повече от 6 колектора, заради загубата на налягане при високата скорост на циркулация и за предпазване от голямо линейно разширение при високи температури! Ако дадено колекторно поле се състои от повече от 6 колектора, то задължително се свързва няколко пъти успоредно! Използвайте гъвкави връзки за да свързвате колекторите, това ще предпази системата и колекторите от повреда в случай на топлинно



Фиг. 7

от проникновения воды под напором ветра и от падающего снега.

- Монтаж на плоской горизонтальной крыше при помощи балластных блоков и тросовой растяжки (без крепежа сквозь кровлю). Коллекторы устанавливают на бетонные блоки. С целью улучшения сцепления между крышей и бетонными блоками и предотвращения повреждения кровельного покрытия необходимо использовать резиновую подкладку.

- Системы с большим полем коллекторов рекомендуется устанавливать на отдельную несущую конструкцию из стальных профилей.

- Необходимо обеспечить дополнительную безопасность стальными тросами толщиной в среднем 5 мм (минимальная прочность на растяжение 1450 Н/мм²), которые выдержат нагрузки, возникающие в результате сильных порывов ветра.

Молниезащита

Соединение поля коллектора с громоотводом здания не допускается. Следует соблюдать безопасное расстояние – минимум 1 м от возможных соседних электропроводных объектов. В случае установки на опорные конструкции из металла, выполненные на объекте, проконсультируйтесь с уполномоченными специалистами электротехниками. Чтобы выполнить выравнивание потенциалов здания, металлические трубопроводы солярной цепи, все коробки, соединения коллектора следует соединить с главной шиной для выравнивания потенциалов здания. Это выполняется уполномоченным электротехником.

Соединение

Коллекторы соединяются один с другим посредством компрессионных фитинговых соединений. Если для соединяющихся элементов не предусмотрены гибкие соединения, а используются фитинги для труб – следует принять меры (расширительные колени и др.) по компенсации теплового расширения, вызванного температурными колебаниями. Для больших коллекторных полей для промежуточных соединений необходимо использовать расширительные колени, гибкие соединения и др. Во избежание повреждения теплообменника при монтаже выводов используйте для застопоривания плоскогубцы или другой инструмент.

ВНИМАНИЕ! Проверить параметры насоса.

ВНИМАНИЕ! Всегда устанавливать в систему подходящий расширяющий сосуд, а также и предохранительный клапан.

6. Указания по установке на покатой крыше

ВНИМАНИЕ! Установка коллекторов должна выполняться только уполномоченными и квалифицированными лицами.

Все указания в настоящей инструкции предназначены единственно для этих специалистов. Для монтажа использовать только включенные в поставку материалы. Прежде чем монтировать и использовать солнечный коллектор

5. Указания по установке. Общие условия

ВНИМАНИЕ ! Каждый монтаж строго индивидуален и зависит от специфических особенностей места установки, от характерных условий и т.п. Установка коллекторов должна выполняться только уполномоченными и квалифицированными лицами. Ответственность за правильную установку несет выполнившая установку фирма или нанятые с целью установки лица.

Ориентация коллектора

Солнечные коллекторы обеспечивают максимальную энергетическую эффективность, когда они направлены на юг. Угол наклона должен быть от $\min 15^\circ$ до $\max 75^\circ$. При круглогодичной эксплуатации угол наклона коллектора равен географической широте места установки. Если коллектор будет использоваться преимущественно летом, то рекомендуемый угол наклона следует уменьшить на $10-15^\circ$. Угол наклона зависит от вида коллектора, а также и от специфических условий монтажа, но он не должен выходить за рамки предусмотренного изготовителем диапазона. Для установки на плоской горизонтальной крыше изготовителем предусмотрен универсальный угол в 45° .

Место и условия монтажа

Монтировать коллектор разрешается только на кровельных поверхностях с достаточной несущей способностью. Перед установкой следует в обязательном порядке проверить статическую несущую способность крыши или опорной конструкции. Следует обратить особое внимание на качество основы, выдержит ли она винтовые соединения для закрепления приспособлений для монтажа коллектора. Необходимо проверить всю конструкцию коллектора на соответствие специфическим требованиям конкретной области, особенно районов с обильными снегопадами (Указание: 1 м^3 пушистого снега $\sim 60\text{ кг/1 м}^3$, 1 м^3 мокрого снега $\sim 200\text{ кг/1 м}^3$), в областях с сильными ветрами – коллекторы выдерживают скорость ветра до 200 км/ч . Обратит внимание на все особенности места монтажа (ветры, течения, завихрения), которые могут привести к повышенной нагрузке. При выборе места для установки обратите внимание на то, чтобы максимально допустимые нагрузки не превышались ни из-за сильного ветра, ни из-за обильного снегопада. Поля коллекторов нужно устанавливать таким образом, чтобы отсутствовала возможность их занесения снегом, или накопления на них снега. Обязательное требование – отстояние от конька/ краев крыши должно быть не менее одного метра.

Указание:

- Монтаж поля коллектора является вмешательством в существующую кровельную конструкцию. Кровельные покрытия (черепица, дранка, шифер); расширенные и обитаемые чердачные пространства; наклон крыши меньше требуемого минимума, все эти факторы требуют дополнительных мер при выполнении работ по установке, например, арматурных поясов - для защиты

разширение.

Дебит

За да се гарантира добра мощност на колектора, за колекторни полета с големина до 25 кв.м . трябва да се избере специфичен дебит от 30 л/кв.м. на час .

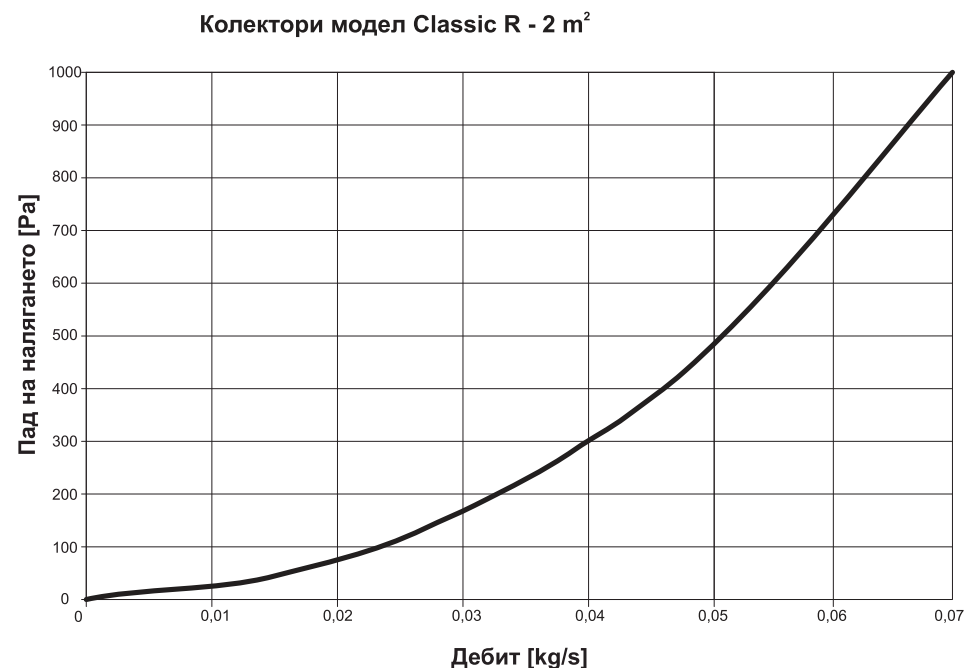
Напречни сечения на тръбите

Размери на тръбите осигуряващи специфичен дебит от 30 л/кв.м. за час .

Табл.6

Големина на колекторното поле [м ²]	прибл. 5	прибл. 7,5	прибл. 12,5	прибл. 25
Диаметър на тръба/мед [мм]	10 - 12	15	18	22
Диаметър на тръба/гофрирана тръба от неръждаема стомана	Dn16		Dn20	

Диаграма на пад на налягането



Препоръки за избор на слънчев колектор и водонагревател.

За да постигнете най-добри резултати при усвояването на слънчевата енергия, Елодминвест ООД Ви препоръчва да използвате водонагреватели от серията Green Line, като:

- слънчеви колектори Classic R с площ **1,5 m²**, заедно със водонагреватели модели 72268 (S)(S2)(R)(E)(Ek) - 80 л серия Green Line.
- слънчеви колектори Classic R с площ **2 m²**, заедно със водонагреватели модели 72266 (S)(S2)(R)(E)(Ek) - 120 л серия Green Line.
- слънчеви колектори Classic R с площ **2,5 m²**, заедно със водонагреватели модели 72280 (S)(S2)(R)(E)(Ek) - 150 л серия Green Line.

Пояснение: S означава наличие на топлообменник, S2 - наличие на 2 бр. топлообменници, R - изводите на топлообменниците са от дясната страна на водонагревателя, E - наличие на електронно управление, Ek - наличие на комбинирано електронно управление.

- При използването на водонагреватели с по-голям обем - от 150 до 1000 литра, серия Green Line е препоръчително да се спазва правилото че **1 m²** колекторна площ е способен да затопля максимално до около 75 л вода във водонагревателя.

Забележка: Данните са ориентировъчни и зависят от много фактори като специфичните метеорологични условия в района на монтажа, правилното изпълнение на монтажа и др.



Если неподалеку находятся воздушные линии электропередач, с которыми возможен контакт, проводите работы только если:

- отключено напряжение на время работ
- электропроводящие детали защищены переводками или крышками
- соблюдены безопасные расстояния

Радиус напряжения:

- 1 м - при напряжении до 1000 В
- 2 м - при напряжении от 1000 до 11000 В
- 4 м - при напряжении от 11000 до 22000 В
- 5 м - при напряжении от 22000 до 38000 В
- >5 м при неизвестном значении напряжения



При проведении работ дрелью и с коллектором необходимо носить защитные очки (существует опасность от внешнего давления).



При проведении монтажных работ носите защитную обувь.



Во время установки коллектора и во время работы с ним (существует опасность разрушения от внешнего давления) носите защитные перчатки, стойкие к разрезанию.



Если система не работает на протяжении длительного времени, то необходимо накрыть коллекторы, чтобы защитить их от солнечных лучей.



Разрешается применение только рекомендованного

4. Указания по транспортировке

ВНИМАНИЕ! Не поднимайте коллектор за выводы для подключения!

При транспортировке коллектора рекомендуется использовать несущий ремень. Запрещается поднимать коллектор за выводы для подключения или за резьбу винтов. Оберегайте коллектор от ударов и механических воздействий. Коллекторы следует транспортировать и хранить в оригинальных заводских упаковках, в закрытых проветриваемых помещениях, без прямого солнечного света. Беречь от пыли, влажности выше 60%, измеренной при 20 °С, от контакта с химическими веществами и веществами, вызывающими коррозию (вне зависимости от их агрегатного состояния при температуре не ниже -5 °С и не выше 40 °С). Поставить в вертикальное положение на поддон, таким образом, чтобы не прижимать и не повредить трубы. Коллекторы следует перевозить в закрытых транспортных средствах, в контейнерах для наземной или морской транспортировки; при перевозке коллекторы должны быть уложены и надежно закреплены, плотно друг к другу, уплотнены по ширине и длине транспортного средства или контейнера, защищены от перемещения или переворачивания.

3. Указания по безопасности



При установке на крышу, обязательно перед началом работ установите предохранительные ограждения или сетки согласно предписаниям.



Крепко закрепите страховочные канаты как можно выше над рабочим. Крепите страховочные канаты только к конструктивным элементам и в местах, способных выдержать тяжесть.



При отсутствии предохранительных ограждений или сетей по техническим причинам, пользуйтесь страховочными канатами.



Не пользуйтесь неисправными лестницами, например, деревянной лестницей со сломанными ступеньками, металлическими лестницами с изогнутыми ступеньками. Не пользуйтесь приставными деревянными лестницами с отремонтированными ступеньками или тетивами!



Пользуйтесь только страховочными канатами с маркировкой лицензированных контрольных лабораторий (карабины, уловители, соединительные канаты, амортизаторы, регуляторы).



Ставьте приставные лестницы стабильно. Соблюдайте правильный угол поднятия. Примите меры против скольжения, опрокидывания и проваливания, напр. предусмотрите широкие наконечники, направляющие ступени, захваты.



При отсутствии предохранительного ограждения или сетки существует опасность падения с большой высоты, что может привести к тяжелым или несовместимым с жизнью травмам.



Приставные лестницы следует приставлять только к надежным точкам опоры. Периметр движения следует отгородить.



При применении приставных лестниц существует риск падения в случае соскальзывания, проваливания или опрокидывания лестницы!



Прикосновение к воздушным электропроводам под напряжением может привести к смерти.



Во время установки носите защитную каску!

Installation and operation of flat solar collectors, model Classic R

Contents:

1. Main characteristics	16
2. Technical data	17
3. Safety instructions	18
4. Transportation instructions	19
5. General conditions for installation instructions	20
6. Installation instructions for a sloped roof	21
7. Installation instructions for a horizontal roof	23
8. Recommendations for operation with the solar installation	24

1. Main characteristics

Flat solar collectors are the most commonly used type of collectors. They are used for water heating through sun radiation. The construction of the collector consists of an insulated box, made of corrosion resistant aluminum profile, with a built in absorber, heat insulation and tempered heat resistant glass, featured with penetrable and retainment characteristics of the sun radiation. The solar energy heats up the circulating fluid in the tubes, which through the circulation system heats up the water inside the water heater.

Main characteristics:

Absorber and coverage – aluminum absorber as follows:

– selective coverage – MIRO-THERM of ALANOD company – Germany with absorbability 95-97% and radiation 5-7%;

Increased heat insulation made of mineral wadding – 40 mm. with density 60 kg. per square meter.

Tempered thermal resistant prismatic glass – protective, tempered, prismatic with thickness 4 mm.

Stable construction – frame made of anodized aluminum.

Long term of operation.

Gaskets – high temperature resistant, UV protective black silicone type IG; double-sticking band; other gaskets made of EPDM.

Material of the tubes – Copper

Welding type – laser

Diameter of the outlets – 22 mm

Operation pressure of the fluid – 10 Mpa

Maximum temperature - 200°C

Certification – in conformance with the European norm EN 12975

Working angle - 15° - 75°. Recommended angle - 45°

Dimensions, weights and capacities of the absorbers for model Classic R are presented in Table 1.

2. Технические данные

Табл. 1

Площадь	Параметры	Classic R MIRO-THERM полосы
	Модель Покрытие	
1,5m ²	Число труб абсорбера	8
	Размеры [mm]	1000x1500x85
	Общая площадь [m ²]	1,5
	Площадь абсорбера [m ²]	1,34
	Объем абсорбера [L]	1,2
	Вес [kg]	27
2m ²	Число труб абсорбера	8
	Размеры [mm]	1000x2000x85
	Общая площадь [m ²]	2
	Площадь абсорбера [m ²]	1,80
	Объем абсорбера [L]	1,5
	Вес [kg]	35
2,5m ²	Число труб абсорбера	11
	Размеры [mm]	1250x2000x85
	Общая площадь [m ²]	2,5
	Площадь абсорбера [m ²]	2,30
	Объем абсорбера [L]	1,9
	Вес [kg]	41

Приведенные в таблице значения являются ориентировочными

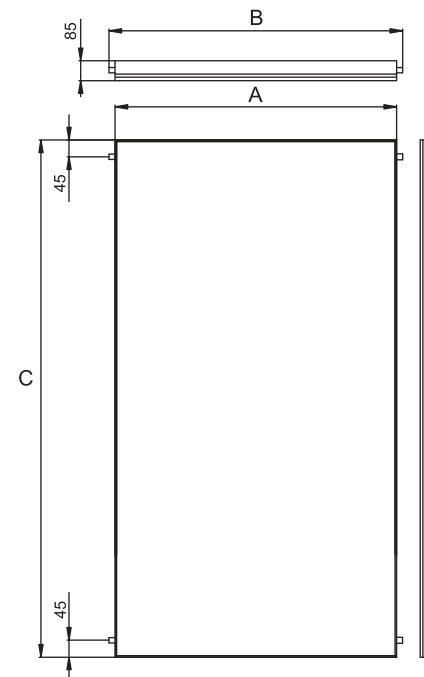


Табл.2

Приведенные в таблице значения являются ориентировочными

	Модель	1,5 m ²	2 m ²	2,5 m ²
1	A [mm]	1000	1000	1250
2	B [mm]	1060	1060	1310
3	C [mm]	1500	2000	2000

Рис. 1

Установка и эксплуатация плоских солнечных коллекторов модел: Classic R

Содержание:

1. Основные характеристики	44
2. Технические параметры	45
3. Указания по безопасности.....	46
4. Указания по перевозке	47
5. Указания по установке (монтажу) общие условия.....	48
6. Указания по установке на покатой крыше.....	49
7. Указания по установке на плоской горизонтальной крыше.....	51
8. Рекомендации по эксплуатации солярной системы.....	52

1. Основные характеристики

Плоские коллекторы - это самый распространенный вид солнечных коллекторов, применяемых для подогрева воды через использование солнечного излучения. Конструкция коллектора представляет собой изолированный корпус из коррозионно-стойкого алюминиевого профиля со встроенным абсорбером, термоизолирующий слой и закаленное термостойкое стекло с высокими свойствами проницаемости и удерживания солнечного излучения. Солнечная энергия подогревает циркулирующий в трубах флюид, который, со своей стороны, через систему циркуляции подогревает воду внутри водонагревателя.

Основные характеристики:

Абсорбер и покрытие – алюминиевый абсорбер, причем:

– селективное покрытие – MIRO-THERM пр-во фирмы ALANOD – Германия, с коэффициентом поглощения 95-97% и коэффициентом излучения 5-7 %;

Термоизоляционный слой из минеральной ваты – 40 мм, плотность 60 кг/м².

Закаленное термостойкое призматическое стекло – защитное, отожженное, призматическое, толщина 4 мм.

Прочная конструкция – рама из анодированного алюминия.

Уплотнения – высокая термостойкость, UV защитный черный силикон типа IG;

лента клейкая двусторонняя; другие уплотнители от EPDM.

Материал труб – медь

Вид сварки – лазерная

Диаметр исходных труб – 22 мм

Максимальное рабочее давление флюида – 10 бар

Максимальная температура - 200°C

Сертификация согласно европейской норме EN 12975

Рабочий угол 15° - 75°. Рекомендуемый угол 45°

В таблице 1 указаны все размеры, вес и объем абсорберов в сериях Classic R

2. Technical data

Table. 1

Surface	Parameters	Classic R MIRO-THERM - bands
	Model coverage	
1,5m ²	Number of absorber tubes	8
	Dimensions [mm]	1000x1500x85
	Gross surface [m2]	1,5
	Surface of the absorber [m2]	1,34
	Volume of the absorber [L]	1,2
	Weight [kg]	27
2m ²	Number of absorber tubes	8
	Dimensions [mm]	1000x2000x85
	Gross surface [m2]	2
	Surface of the absorber [m2]	1,80
	Volume of the absorber [L]	1,5
	Weight [kg]	35
2,5m ²	Number of absorber tubes	11
	Dimensions [mm]	1250x2000x85
	Gross surface [m2]	2,5
	Surface of the absorber [m2]	2,30
	Volume of the absorber [L]	1,9
	Weight [kg]	41

The data in the table is approximate.

Table.2

The data in the table is approximate

	Model	1,5 m ²	2 m ²	2,5 m ²
1	A [mm]	1000	1000	1250
2	B [mm]	1060	1060	1310
3	C [mm]	1500	2000	2000

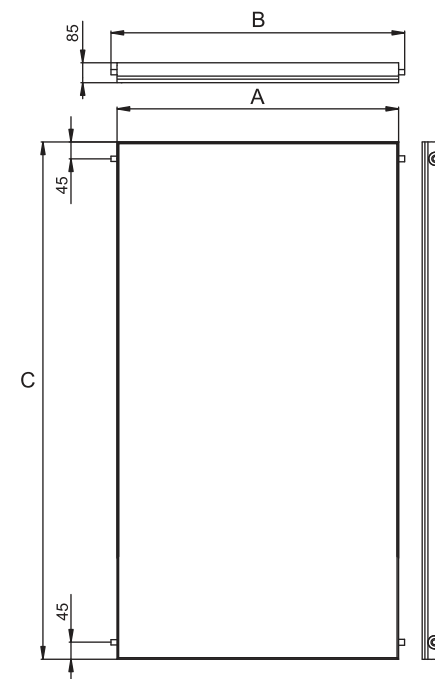


Fig. 1

3. Safety instructions



Upon installation on a roof, it is obligatory before the start of installation works to install the protective railings or life-nets according to the instructions.



Hold firmly the safety rope/belts as high as possible above the operator. Fix the safety ropes/belts only on constructive elements, respectively on surfaces which can resist the load!



In case of unavailable protective railings or life-nets, due to technical reasons, use the safety ropes/belts!



Do not use broken step-ladders, i.e. with broken arms or rungs of wooden ladders, bended or broken metal ladders. Do not use repaired arms, sides and rungs of wooden ladders.



Use only safety ropes / belts, marked and checked by authorized control laboratories (holders and catchers, connecting ropes / bands, air-cushions, regulators).



Place steadily the one-arm ladders. Observe the right angle of lifting. Render safe the one-arm ladders against sliding, over-turning, falling and sinking, using for example widening devices for the arms, directing footrests depending on the supporting surface, hanging devices.



In case of unavailable protective railings or life-nets, a fall down from a big height is possible, causing serious or fatal injuries!



Support the ladders only on reliable supporting points. Render safe the ladders using barriers within the zone of movement.



In case of using a one-arm ladder, sinking, falling down or over – turning of the ladder may cause dangerous incidence.



The contact with air electric transmission network under pressure may have fatal consequences.



During installation wear a protective helmet!

debido al diseño específico del sitio. No se recomienda conectar más de 6 colectores; debido a la pérdida de presión provocada por la tasa alta de circulación y para la prevención de una gran expansión lineal si haya temperaturas más altas! Si un campo de colectores consiste en más de 6 colectores solares, el sistema se debe conectar en paralelo varias veces! Utilice conexiones flexibles para conectar los colectores, esto protegerá el sistema y los colectores, contra los daños en el caso de la expansión térmica.

Flujo

Con el fin de garantizar una potencia buena, del colector, para los campos de colectores mayores, aproximadamente hasta los 25 m², usted debe elegir un caudal específico de 30 litros / m² por hora.

Recomendaciones

Para lograr los mejores resultados en la absorción de la energía solar Elodminvest SRL. recomienda que usted utilice calentadores solares de la serie Eldom Green Line, tales como:

- Colectores modelo: Classic R con la superficie de 1,5 m², junto con calentadores de agua de los modelos 72268 (S) (S2) (R) (E) (Ek) – de 80 litros de la serie Eldom Green Line.

- Colectores modelo: Classic R con la superficie de 2 m², junto con calentadores de agua de los modelos 72266 (S) (S2) (R) (E) (Ek) – de 120 litros de la serie Eldom Green Line.

- Colectores modelo: Classic R con la superficie de 2,5 m², junto con calentadores de agua de los modelos 72280 (S) (S2) (R) (E) (Ek) – de 150 litros de la serie Eldom Green Line.

Explicación:

el signo S indica la presencia de un intercambiador de calor;

el signo S2 - indica la presencia de 2 intercambiadores de calor;

el signo R- indica que las conexiones del calentador del agua están en el lado derecho del calentador,

el signo E - indica la disponibilidad del mando electrónico;

el signo Ek – indica la presencia del mando electrónico combinado inteligente.

- Al usar calentadores de agua con un volumen más grande de 150 a 1.000 litros, de la serie Eldom Green Line, se recomienda al cliente que cumpla con la regla siguiente: la superficie de un colector de 1 m², es capaz de calentar hasta un máximo de alrededor de 75 litros de agua en el calentador de agua.

Nota: Las cifras son aproximadas y dependen de muchos factores, como las condiciones climáticas específicas en el área de la instalación, la misma instalación, el montaje correcto del sistema entre otros.



In case of a possible contact with air electric transmission network under pressure, work only if:

- They are in a status without pressure, guaranteed for the whole period of installation / operation.

- The current conductive parts are covered with hoods or barriers.

- The safety elongations have been observed.

Radius of pressure:

1 m. upon 1 000 V pressure

3 m. upon 1 000 up to 11 000 V pressure

4 m. upon 11 000 up to 22 000 V pressure

5 m. upon 22 000 up to 38 000 V pressure

> 5 m. upon unknown value of pressure.



During drilling operations and handling the collector (in case of a possible damage due to outer pressure) wear protective glasses!



Wear protective shoes during installation!



During installation and upon handling the collector (in case of a possible damage due to outer pressure) wear protective shear resistant gloves!



If the system is not working for a long period of time, it is necessary to cover the collectors in order to protect them from sun light!



It is permitted to use only the prescribed heat carrier!

4. Transportation instructions

ATTENTION! Do not lift up the collector for the connection outlets!

For transportation of the collector it is recommended to use a bearing belt. If necessary, lift up the collector without installed tubes and reflectors. It is forbidden to lift up the collector for the connection outlets or for the threads of the screws. Avoid shocks and mechanical impacts on the collector. Collectors are transported and stored as follows: In their original packing; Away from direct sunlight; Away from dust, humidity higher than 60% (measured at 20°C), Away from contact with chemical and active corrosive substances (no matter their aggregate condition) at temperature not less than -5°C and not more than 40°C. The collectors are placed in vertical position on a pallet, keeping loose and safe from damages the tubes. Transportation is performed in a set order, firmly fixed and safe-guarded, in closed transport vehicles and containers for road or sea transport, closely set to each other, tight in length and width of the transport vehicle or container, secured against moving and overlapping.

5. Installation – general conditions

ATTENTION! Each installation is individually performed and depends on the specific features of the installation surface, specific conditions and etc. Installation can be performed only by an authorized or qualified person. The responsibility for the proper installation performance belongs to the installation company or persons hired for the installation.

Orientation of the collector

The solar collectors provide maximum energy efficiency when the installation is orientated to south. The collector is suitable for a slope of minimum 15° up to maximum 75°. If the collector is being used all along the year, the slope angle should be equal to the latitude of the place where installed. If the collector is being used mainly during the summer months it is recommended the slope angle to be reduced with 10-15°. The slope angle depends on the type of the collector, as well as on the specific conditions for installation, but in any case it should not be more or less than the prescribed by the manufacturer range. For installation on a horizontal roof, the manufacturer has provided an all purposes angle of 45°.

Places and conditions of installation

Installation is allowed to be performed only on roof surfaces, supporting constructions with sufficient loading capacity. Before installation it is obligatory to check up the static load capacity of the roof or the supporting construction. Special attention should be paid on the quality of the groundwork as far as the resistance of the screw joints for strengthening the installation devices of the collector is concerned. It is necessary to check up the complete collector construction in accordance with the specific region requirements, especially in regions with heavy snowfalls (Indication: 1 m³ fluffy snow ~ 60 kg / 1 m³ wet snow ~ 200 kg), in regions with strong winds – the collectors resist on a wind load with speed up to 200 km/h. Special attention should be paid on the specific characteristics of the installation region (winds, stream impacts, turbulence, etc.) which may cause over loading. When choosing the installation place it should be kept in mind that the maximum loading parameters should not be exceeded in cases of snow or wind. The collector fields should be installed far from possible snow-drifts formation or snow blowing. It is obligatory to have at least 1 m. distance from the ridge of the roof.

Instruction:

- The installation of the collector field is basically an intervention in an existing roof construction. The roof covering, i.e. tiles, shakes and shales, extended inhabitable under roof spaces, a roof slope less than the required one, necessitate additional preventive measures such as fixture belts – for protection against water penetration due to wind pressure and snow falls.

- Upon installation on a flat roof without penetration in the outer coverage, fixing with concrete blast blocks and ropes tightening should be applied. Collectors are installed on the concrete blocks. In order to improve the cohesion between the roof and the blocks, and against damage of the roof sheathing, the usage of rubber covering is recommended.

impurezas. El diseño del colector permite la auto-limpieza de polvo y agua. Dependiendo de la ubicación del sistema instalado es posible la contaminación debida a la acumulación de polvo y otros. En este caso, para mantener el nivel máximo de eficiencia del colector, se recomienda la limpieza periódica de la superficie, en cumplimiento de las medidas de seguridad.

Conexión del sistema de colectores

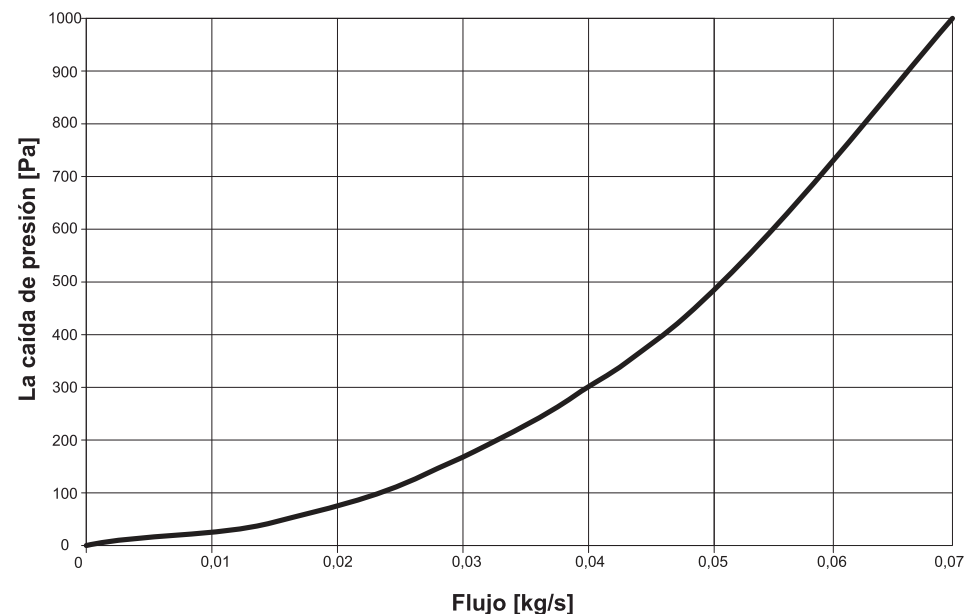
En la figura. 7 se presenta una oportunidad para la conexión del sistema de colectores. En la práctica, sin embargo, puede haber desviaciones de esta situación

Tabla 6

Tamaño del área de colector (m ²)	Aproximadamente 5	Aproximadamente 7,5	Aproximadamente 12,5	Approx. 25
Diámetro del tubo de cobre (mm.)	10 - 12	15	18	22
Diámetro del tubo / tubo de acero inoxidable corrugado	Dn16		Dn20	

Diagrama de pérdida de carga

Modelo : Classic R - 2 m²



Es obligatorio hacer una ventilación:

- Cuando se pone en marcha el sistema (después del llenado).
- Para solucionar algunos problemas que han surgido.

Advertencia: Usted corre el riesgo de quemaduras por el vapor caliente o por el líquido transmisor del calor!

Advertencia: Operar haciendo la ventilación únicamente con la temperatura, del líquido transmisor del calor, menor de $<60^{\circ}\text{C}$.

Al vaciar la instalación del Colector, éste no debe estar caliente! Cubra usted al Colector y si le es posible: vacíelo recién en la mañana siguiente.

Revise el líquido transmisor del calor

El líquido transmisor del calor y el valor de su pH se debe comprobar cada 2 años.- Compruebe el líquido transmisor del calor, con un dispositivo especial y, si es necesario, sustitúyalo o repóngalo! El valor preestablecido es de aproximadamente -30°C a -40°C dependiendo de las condiciones climáticas.- Compruebe el pH con el indicador de pH (el valor prescrito es aproximadamente pH 7, 5.):Si el valor de pH es inferior al límite pH 7, 5; reemplace el el líquido transmisor del calor.

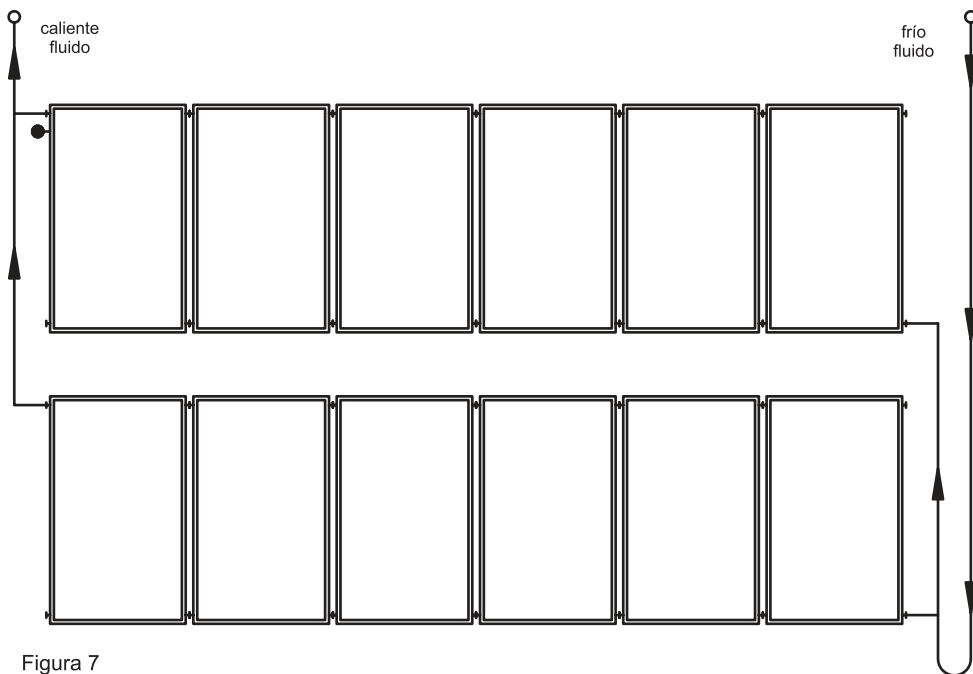


Figura 7

Mantenimiento del colector

Cada año es necesario hacer una inspección del Sistema de los Colectores solares planos, para detectar daños diversos de las guarniciones en busca de fugas e

- For bigger collector fields, it is recommended to install the collectors on a separate bearing structure of steel profiles.
- Additional safety with steel ropes with average thickness of 5 mm (minimum tensile strength 1450 N/mm²) is required, in order to assume the strong wind blasts.

Lightning protection

It is not allowed to connect the collector field to the lightning-conductor of the building. Protective distance of minimum 1 m. to possible conductive objects should be observed. Upon installation on supporting constructions made of metal, please consult authorized specialists – electricians. In order to perform an equalization of the building potential, the metal pipelines of the solar chain, all boxes and joints of the collector should be connected with the main rim for equalization of the building potential. It should be performed by an authorized electrician.

Connection

The collectors should be connected to each other using compressive fitting joints. In case that no flexible connections for the joining elements have been anticipated, and tubular fittings are used, measures (expanding elbows, etc.) for compensation of the heat expansion caused by temperature fluctuations should be taken. Upon bigger collector fields, it is necessary to use at the medial connection expanding elbows, flexible connections and others. Upon installation of the outlets counter should be kept using a pair of tongs, or another instrument, in order to prevent the heat exchanger from damages.

ATTENTION: please check the parameters of the pump.

ATTENTION: A proper expansion vessel, as well as a safety valve should always be installed in the system.

6. Instructions for installation on a sloped roof

ATTENTION! Installation can be performed only by authorized and qualified persons.

All instructions in the present manual are meant for the specialists. For the installation process, only the attached in the delivery materials should be used. Before installation and usage of the solar collector, please kindly get informed for the relative standards and requirements.

For installation on a sloped roof of flat solar collectors models Classic R is used a bearing bracket (Fig. 2), composed by the following elements: L-shaped bar (6), base (7) and S-shaped bar (8) shown on Fig. 4.

The bearing bracket is with regulated height (Table 3) so it can be installed on roofs made of different types and dimensions of tiles. The manufacturer has anticipated a standard fixture for mounting the brackets – M8 (screws, nuts, washers).

Install the bearing brackets in distances shown as per Fig. 4. Upon fixing the base (6) to the roof, proper fixing elements should be chosen (screws, wall plugs, pins, etc.) depending on the type and loading capacity of the material.

Once the bases have been installed, proceed with installation of rest of the

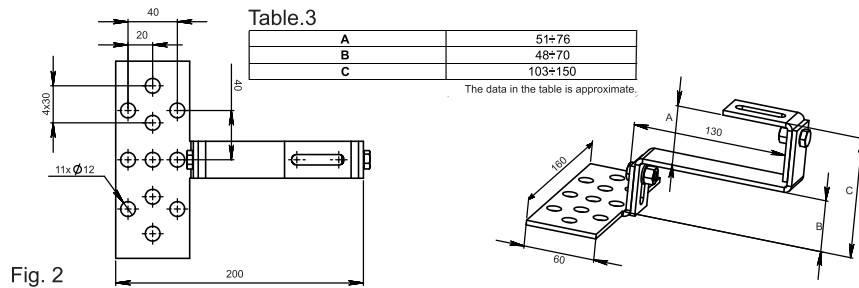


Fig. 2

components of the bearing brackets S-shaped bars (5), L-shaped bars (4) and joining plates (1). Using male screws M8x12 the collector is fixed to the joining plates (2) and to the special plates, with carving openings M8.

1. Solar collector – 1 pc.
2. Joining plate – 4 pcs.
3. Male screw M8x12 – 4 pcs.
4. L-shaped bar – 4 pcs.
5. S-shaped bar – 4 pcs.
6. Base – 4 pcs.

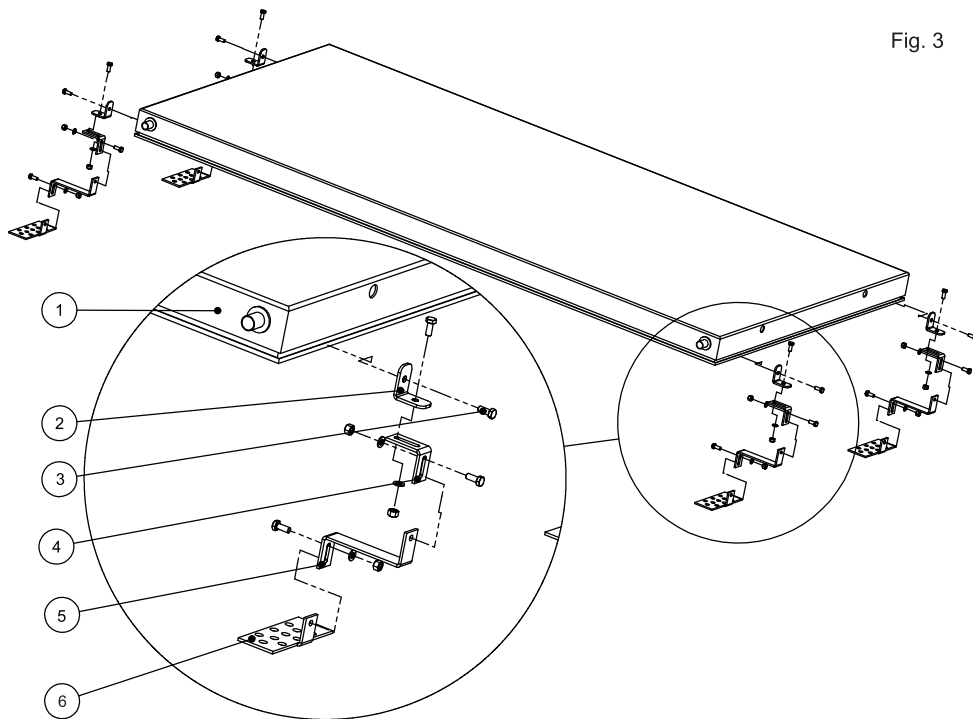


Fig. 3

viga de soporte de base (7), atrás pie vertical largo (5), soporte de sujeción horizontal (4), marcos de montaje/segmentados/ (3), placa de colectores de los pies (6)). La forma y la manera de montarlos se muestra en la figura 6, también el uso respectivo de los elementos de fijación suministrados. El Colector solar se monta en el soporte, cuya instalación hemos descrito en el párrafo anterior. El Colector solar se monta y retiene a través de los Soportes de sujeción horizontal (4) y las Placas de colectores frontales de retención inferior (9). El colector está unido a través de pernos tipo M8x12; hacia las Placas de conexión de colectores laterales (2) y a través de las placas especiales que están montadas en el colector y tienen el agujero roscado tipo M8. La conexión de las Placas de colectores de los pies (6) con el agujero de $\phi 10$ mm. Para el montaje del colector sobre el techo hay que elegir sujetadores apropiados (tornillos, clavijas, anclas, etc) dependiendo del tipo y la capacidad de carga del material de que está hecho el tejado.

8. Recomendaciones para la explotación y el funcionamiento del sistema de Colectores solares planos

Llenado de la instalación y limpieza

¡ADVERTENCIA! Por razones de seguridad, el relleno se debe hacer en el tiempo cuando no hay luz solar y sobre todo el colector debe estar cubierto /el colector solar debe estar cubierto con cubierta gruesas de lona/. En caso de peligro de temperaturas muy bajas que causan la congelamiento del agua en el sistema, los colectores deben ser llenados con mezcla /solución/ 50 % de agua y propilen-glicol. Precaución: Antes de cargar el líquido anticongelante en el circuito del sistema debe ser mezclado con agua /hasta alcanzar la solución de los 50 %/. Una vez llenados los colectores es muy probable que ya no puedan ser vaciados por completo. Por lo tanto, en caso de peligro de temperaturas muy bajas que causan la congelamiento del agua en el sistema, también en casos de comprobaciones del funcionamiento hidráulico del sistema, los colectores pueden ser llenados con mezcla /solución/ de agua y propilen-glicol. Otras alternativas para las pruebas del sistema hidráulico pueden ser llevadas a cabo mediante gas bajo presión o líquido pulverizado, para detectar fugas /goteo/ del sistema hidráulico.

Montaje del sensor

El sensor de temperatura se está montando en un lugar especial reservado para ello. Para garantizar el contacto óptimo entre el manguito y el elemento sensor se rellena el huequito con pasta conductora de calor. Para la instalación del sensor, es permitido únicamente el uso de materiales con la resistencia al calor (200°C) (sensor, pasta de contacto, sellos de cable, aislamiento).

Presión de trabajo

La presión de trabajo debe ser menor que o igual a 10 bar.

Ventilación

Para montar el soporte (6), sobre el techo, debe elegir los sujetadores apropiados (tornillos, clavijas, anclas, etc) dependiendo del tipo y la capacidad de carga del material. Una vez instaladas las bases, se procede a la instalación de los otros componentes: las ménsulas de soporte con la forma de S (5), los soportes en forma de L (4) y las placas de conexión (2). El colector está asegurado por medio de pernos M8x12 sujetado a las placas de conexión (2) y las placas especiales que están montadas al Colector y tienen los huecos con roscas M8.

7. Instrucciones para el montaje en techo horizontal

¡ATENCIÓN! Este montaje debe ser realizado únicamente por personas que están calificadas y autorizadas !

Estas instrucciones están dedicadas únicamente a las personas calificadas y autorizadas, quienes van a realizar el montaje. Todos los elementos necesarios para el montaje están incluidos en los envases de los Colectores solares planos. Para instalar el Colector solar plano utilice usted únicamente los elementos / las piezas de montaje / proporcionadas por el fabricante. Antes de instalar usted el Colector solar plano, debe informarse acerca de todas las reglas y exigencias vigentes en su país y en su comarca.

El fabricante ha proporcionado elementos de fijación estándar para montaje de los colectores M8 (tornillos, tuercas y arandelas). Al montar en techos horizontales primero monten las piezas del marco de soporte: (guía metálica de colectores (1),

Figura 6

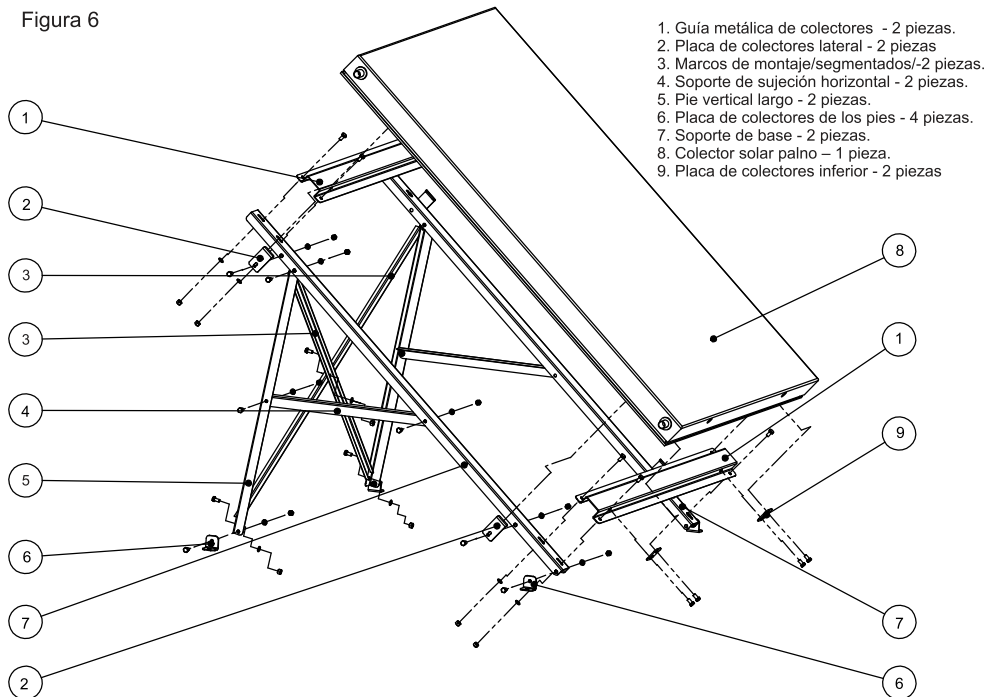


Fig. 4

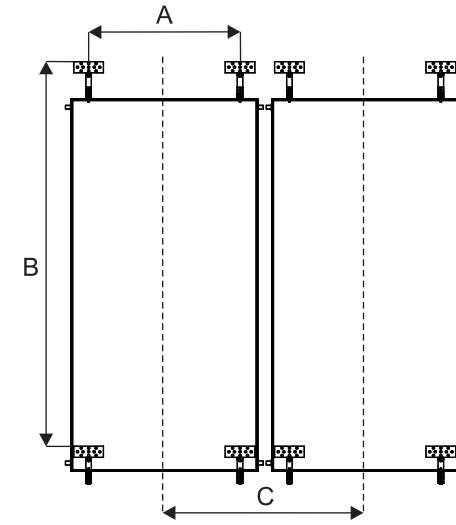


Table. 4

	Gross surface	1,5 m ²	2 m ²	2,5 m ²
1	A [mm]	600 ± 935	600 ± 935	800 ± 1190
2	B [mm]	1541 ± 1609	2041 ± 2109	2041 ± 2109
3	C [mm]	≈ 1060	≈ 1060	≈ 1310

The data in the table is approximate. The values of parameter C depend on the length of the joining elements. May vary from the table contents.

5. Instructions for installation on a horizontal roof

ATTENTION! Installation can be performed only by authorized and qualified persons.

All instructions in the present manual are meant for the specialists. For the installation process, only the attached in the delivery materials should be used. Before installation and usage of the solar collector, please kindly get informed for the relative standards and requirements.

Fig.5

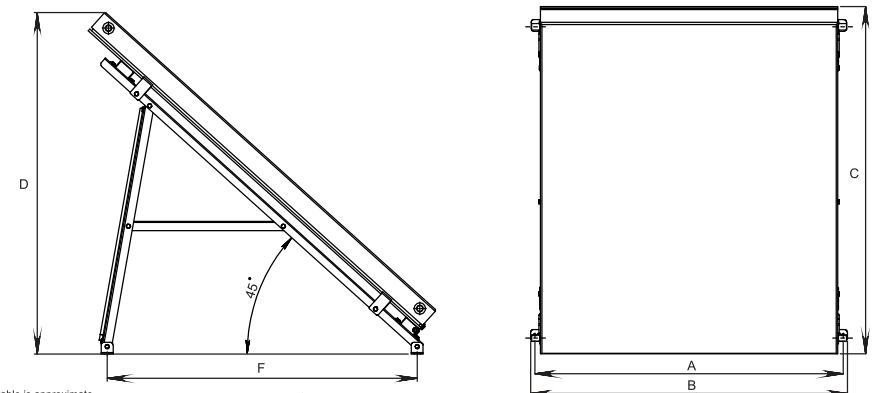
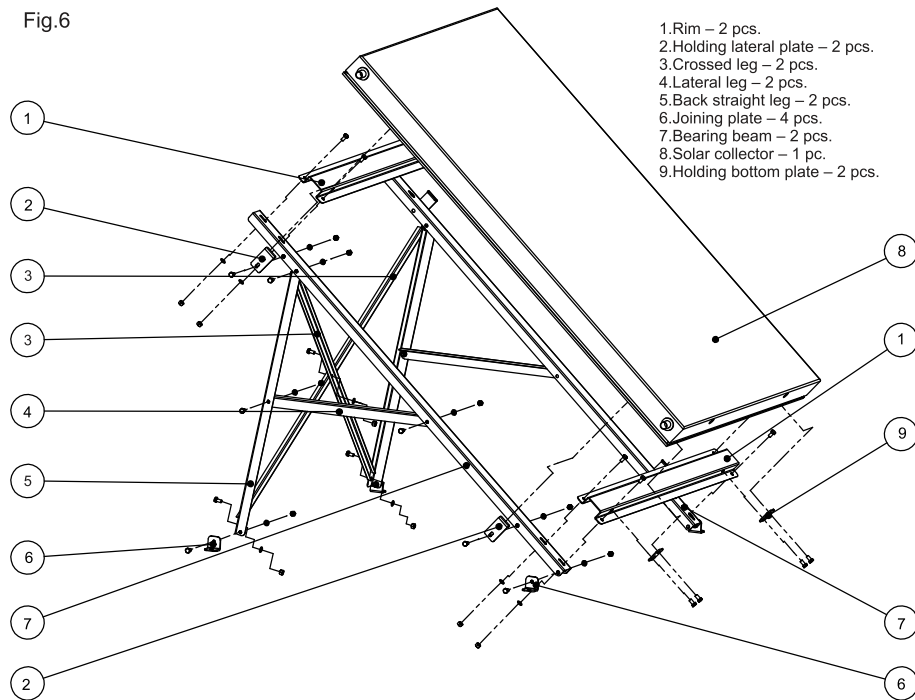


Table.5

	Gross surface	1,5 m ²	2 m ²	2,5 m ²
1	A [mm]	1045	1045	1295
2	B [mm]	1492	1492	1742
3	C [mm]	1157	1490	1490
4	D [mm]	1155	1490	1490
5	F [mm]	1050	1481	1481

Fig.6



- 1.Rim – 2 pcs.
- 2.Holding lateral plate – 2 pcs.
- 3.Crossed leg – 2 pcs.
- 4.Lateral leg – 2 pcs.
- 5.Back straight leg – 2 pcs.
- 6.Joining plate – 4 pcs.
- 7.Bearing beam – 2 pcs.
- 8.Solar collector – 1 pc.
- 9.Holding bottom plate – 2 pcs.

The manufacturer has stipulated a standard fixing for the collector fitting M8 (screws, nuts and washers). For installation on a horizontal roof, assemble the legs, included in the set (rim (1), bearing beam (7), back straight leg (5), lateral leg (4), crossed leg (3), joining plate (6) according to Fig. 6 and using the included in the set fixing elements. The solar collector is installed to the so formed frame using holding lateral plates (4) and holding bottom plates (9). Collector is fixed to the joining plates (9) using male screws M8x12. The joining plates (6) are with opening Ø 10 mm. Upon fixing of the collector on the roof, proper fixing elements (screws, wall plugs, pins, etc.) should be chosen depending on the type and loading capacity of the material.

6. Recommendations for operation with the solar system

Washing and filling up

For safety reasons filling up of the collector should be performed when there is no sun heating and the collector is covered. In regions with negative temperatures possible, it is necessary to use at least 50% mixture of water and antifreeze (propylene glycol).

ATTENTION! Before charging, the antifreeze should be mixed with water!

Once filled up, you may not be able to discharge the collector completely again. For this reason if negative temperatures are probable or if needed to perform hydraulic or proper functioning tests, collectors may be filled up with a mixture of water and

Figura 4

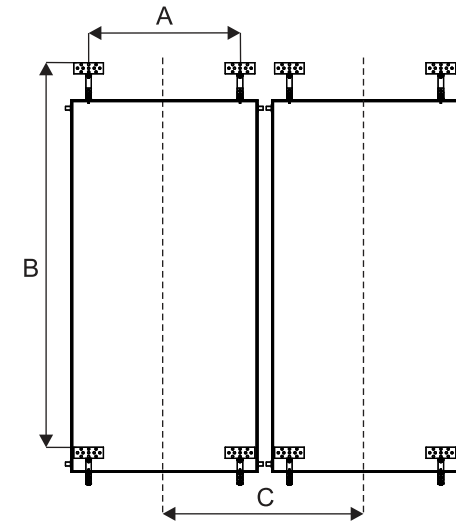


Tabla 4

	Superficie del Colector	1,5 m ²	2 m ²	2,5 m ²
1	A [mm]	600 ± 935	600 ± 935	800 ± 1190
2	B [mm]	1541 ± 1609	2041 ± 2109	2041 ± 2109
3	C [mm]	≈ 1060	≈ 1060	≈ 1310

Los datos en la tabla son aproximados. El parametro C – puede variar pues depende de la longitud de los elementos de conexión. Por ello la longitud y el parametro C pueden ser diferentes de los aquí mencionados en la tabla.

inclinado se utilizan:

La ménsula de soporte (fig. 2). Ella se compone de los elementos siguientes: la placa en forma de L (6), base (7) y placa en forma de S (8) que están diseñadas en la figura (4).

El soporte de cojinete tiene altura regulable (tab. 3), por lo que se puede instalar en tejados de diferente tipo y tamaño de las baldosas.

El fabricante ha proporcionado elementos de fijación estándar para montar los soportes - M8 (tornillos, tuercas y arandelas).

Monten los soportes de apoyo conforme las distancias de mostradas en el esquema, en la Figura 4.

Figura 5

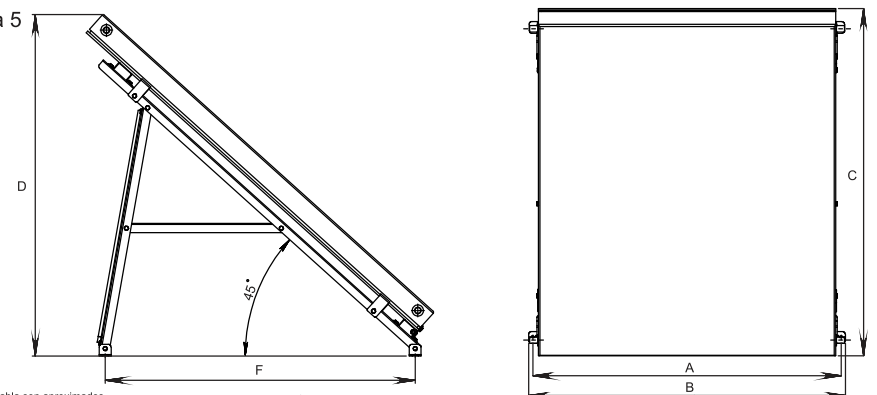
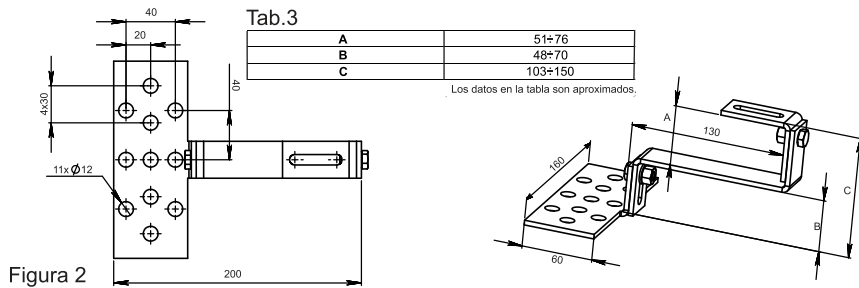


Tabla 5

	Superficie del Colector	1,5 m ²	2 m ²	2,5 m ²
1	A [mm]	1045	1045	1295
2	B [mm]	1492	1492	1742
3	C [mm]	1157	1490	1490
4	D [mm]	1155	1490	1490
5	F [mm]	1050	1481	1481



6. Instrucciones para la instalación en techos inclinados

¡ATENCIÓN! Este montaje debe ser realizado únicamente por personas que están calificadas y autorizadas!

Estas instrucciones están dedicadas únicamente a las personas calificadas y autorizadas, quienes van a realizar el montaje. Todos los elementos necesarios para el montaje están incluidos en los envases de los Colectores solares planos. Para instalar el Colector solar plano utilice usted únicamente los elementos / las piezas de montaje / proporcionadas por el fabricante. Antes de instalar usted el Colector solar plano, debe informarse acerca de todas las reglas y exigencias vigentes en su país y en su comarca.

Para la instalación de los Colectores solares planos / tipo Classic R / sobre techo

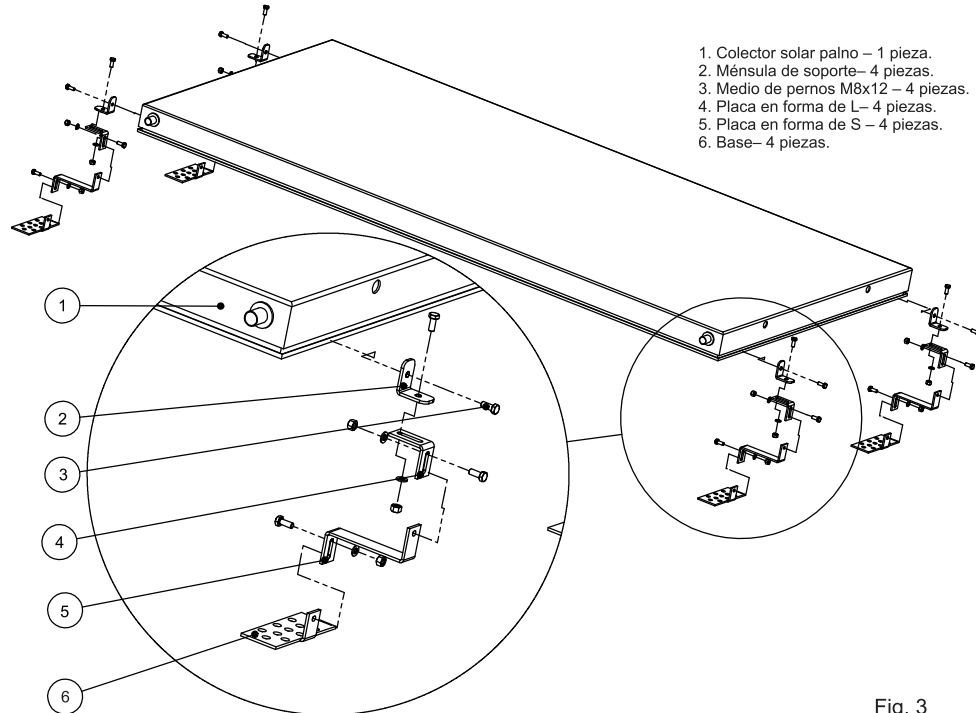


Fig. 3

antifreeze. Another possibility is the hydraulic test to be performed with air under pressure and a spray for leakage registering.

Installation of a sensor

The temperature sensor is installed in the allocation meant for it. In order to guarantee an optimum contact, the crack between the bush and the sensor should be filled with heat conducting paste. For the installation of the temperature sensor should be used only materials with the relative heat resistance (up to 200°C) (sensor element, contact paste, cable, gaskets, insulation).

Working pressure

The working pressure should be less or equal to 10 bars.

Deaeration

In the following cases it is obligatory to perform deaeration:

- Upon starting up operation (after filling up)
- Upon failure removals

Warning: A danger of getting burned with steam exists, for example hot liquid heat carrier!

The deaerator should be activated only at temperature of the heat carrier < 60°C.

When draining the installation, the collectors should not be hot!

Cover the collectors and if possible, drain the installation in the morning.

Check up of the heat carrier

The antifreeze and the value of pH of the liquid heat carrier should be checked up once each two years.

- With a special device check the antifreeze and if necessary replace it, or respectively add some more! The prescribed value is from -30°C up to -40°C depending on the climate conditions.

- Check up the values of the pH with an indicator for pH (the prescribed value is approximately pH 7,5).

If the limit value of pH is lower than $\leq \text{pH } 7$, change the heat carrier.

Maintenance of the collector

Every year the collector and the collector field should be inspected in order to find out if there are any damages, whether it is tight and compact or dirty.

The construction of the collectors allows self-cleaning from dust and water. Depending on the location it is possible the collector to get dirty due to dusting and etc. In this case and for the sake of keeping one and the same maximum efficiency of the collector, it is recommended periodically to clean it, observing the safety measures.

Connection of the collectors

A possible connection of the collector is presented on Fig. 7. But in practice, there might be deviation away from this situation due to constructive specialties of the building. It is not recommended to connect more than 6 collectors because of pressure loss during high speed circulation and for preventing it from big linear expansion upon high temperatures! If a collector field consists of more than 6 collectors, it should obligatory be connected a few times in parallel! Use flexible connection for the collector – this will prevent damages in the system and the device in case of heat expansion.

Flow

In order to guarantee good capacity of the collector, for a collector field with dimensions up to 25 sq.mtrs. a specific flow of 30 l/sq.mtr. per hour should be chosen.

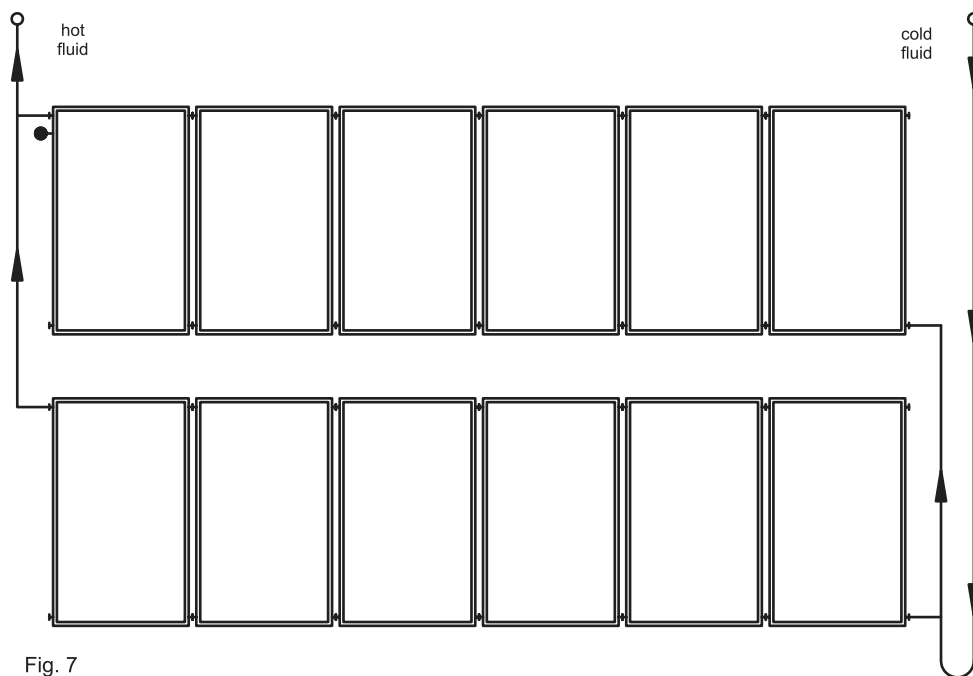


Fig. 7

del techo o espacios habitables del mismo, todos aquí enumerados exigen disposiciones complementarias para la instalación y la aplicación del sistema de Colectores Solares Planos. Usen cinturones de refuerzo (de metal o protección de cemento) para proteger al techo de la penetración del agua, de la presión de nieve y del viento.

- Cuando se instala en un techo plano, sin penetrar su base externa, deben utilizarse los bloques de hormigón y apretar bien las cuerdas. El sistema de Colectores Solares Planos se va montando sobre los bloques de hormigón. Con el fin de mejorar la adhesión entre el techo y los bloques, y evitar daños en el revestimiento del techo, deben utilizarse bandas de goma.

- Para mayores sistemas de Colectores Solares Planos es recomendable montar los Colectores Solares Planos en una construcción de soporte adicional, especial, hecha de soportes de hierro.- Es imprescindible una seguridad adicional, que se hace con cables de acero con un espesor medio de 5 mm (resistencia a la tracción mínima de 1450 N / mm²), para absorber las cargas resultantes por las ráfagas de viento.

Proteccion de Relámpagos:

No esta permitido conectar el sistema de Colectores Solares Planos - al Pararrayos de Relámpagos del edificio respectivo. Se debe observar una distancia mínima de seguridad de 1 m hasta posibles objetos conductores adyacentes. Cuando el sistema se va instalando en caballetes de metal, / montados en el sitio /, antes de empezar las obras de instalación se debe consultar con los electricistas autorizados. Para igualar con el potencial eléctrico del edificio respectivo, todas las tuberías metálicas del circuito solar, todas las cajas del sistema de termosifón deben ser conectadas al pozo de tierra principal del edificio. (Esto debe ser realizado por un electricista autorizado.)

Conexión

Los Colectores están conectados el uno al otro por conexiones flexibles / los enganches - compuestos de compresión / . Si no se le han proporcionado conexiones flexibles para los sujetadores, hay que utilizar accesorios de conexión: tubos no flexibles conectados mediante ruedas de acero con rosca. para remediar la expansión térmica (juntas de dilatación, etc.). Es obligatorio compensar la expansión térmica causada por fluctuaciones de temperatura.

Para campos de colectores más grandes, es necesario para la interconexión, usar codos de expansión, conexiones flexibles.

Al instalar el tubo de escape debe mantenerlo con unos alicates o cualquier otra herramienta, para evitar daños en el intercambiador de calor.

¡ATENCIÓN! Compruebe los parámetros de la bomba!

¡ATENCIÓN! Siempre debe ser instalado: el vaso de expansión adecuado, también el sistema con válvula de seguridad!

cubiertos y contenedores por tierra o por mar, bien apilados todos juntos, sellando contra desplazamientos todo hueco de anchura o de longitud del vehículo o del contenedor o de la caja y evitando los retrocesos que puedan averiar los equipos.

5. Instrucciones generales y condiciones de instalación

¡ADVERTENCIA! Cada instalación es única e individual y depende de las características específicas del lugar de instalación, las condiciones típicas, etc. Sólo el personal autorizado y calificado puede realizar la instalación. La responsabilidad de la correcta ejecución de la instalación la deben tomar las personas que la lleven a cabo!

Orientación del sistema

Los Colectores Solares Planos proporcionan la máxima eficiencia energética cuando su instalación está orientada hacia el sur. El colector es adecuado para un ángulo mínimo de 15 ° y un máximo de 75, para funcionar. Cuando el uso del colector dura todo el año, la inclinación del colector debe ser igual a la latitud del lugar de su instalación. Cuando el colector se usa principalmente en los meses de verano, se le recomienda que reduzca el ángulo de inclinación con unos 10° ó 15 °. El ángulo de inclinación depende del tipo del colector, y de las condiciones de instalación particulares, pero no debe ser mayor ni menor que el rango prescrito por el fabricante. Para la instalación en un techo horizontal, el fabricante ha proporcionado: un ángulo universal de 45 °.

Lugares y condiciones de montaje

Sólo se permite la instalación de los Colectores Solares Planos en tejados o en otras superficies rígidas o caballetes con capacidad suficiente que puedan resistirle a su peso. Antes de la instalación se debe comprobar la carga estática en el tejado, o en la estructura de soporte. Presten atención especial a la calidad de la base en función de la sostenibilidad de las uniones roscadas para poder fortalecer todos los accesorios para realizar el montaje. Es obligatorio que toda la instalación del sistema solar se compruebe y realice según los requisitos específicos para el país y el área en particular: especialmente en áreas con fuertes nevadas (Nota: 1 nieve m³ mullido ~ 60 kg, 1 m³ nieve húmeda ~ 200 kg); en zonas con fuertes vientos – Los Sistemas pueden resistir las cargas de viento con velocidades de hasta 200 km / h. Presten mucha atención a todas las características del lugar de instalación (vientos, efectos de chorro, turbulencia, etc), que pueden conducir a un aumento del estrés del sistema de soporte. Al seleccionar un lugar de montaje ver que las cargas máximas no superen ya sea debido a la nieve o al viento. El Colector Solar Plano debe instalarse de tal manera que la posibilidad de la formación de bancos de nieve por ventisqueros o acumulación de nieve por nevadas, no puedan llegar a alcanzar al Colector Solar Plano ni almacenarse sobre él. Es obligatorio tener al menos 1 m de distancia de la cresta / borde del techo.

Nota:- La Instalación de un sistema de Colectores Solares Planos siempre interfiere en la estructura existente del techo. Incluyendo ésta: la ínfima inclinación del tejado, las cubiertas (tejas, baldosas o piedra-pizarra), los desvanes, los espacios trasteros

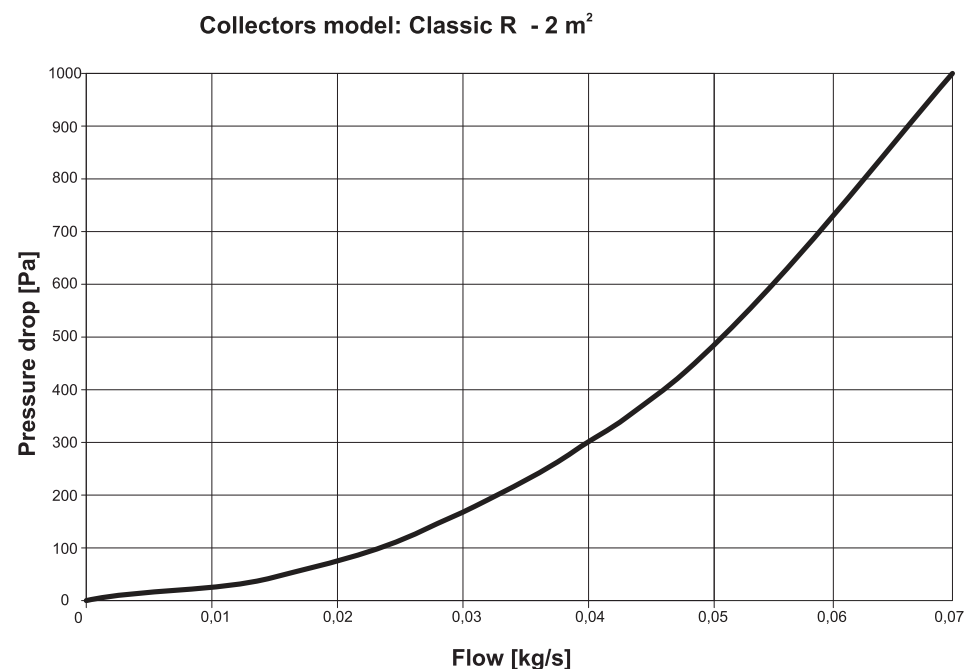
Cross section of the tubes

Dimensions of tubes, supplying specific flow of 30 l/sq.mtr. per hour:

Table.6

Dimensions of the collector field (m2)	Approx. 5	Approx. 7,5	Approx. 12,5	Approx. 25
Diameter of the tube / copper (mm.)	10 - 12	15	18	22
Diameter of the tube / corrugated tube of stainless steel	Dn16		Dn20	

Diagram for pressure drop



Recommendations when choosing a solar collector and a water heater

In order to obtain optimum results when using solar energy, Eldominvest Ltd. would like to recommend you usage of water heaters from Green Line, and namely:

- Solar collectors Classic R with surface 1,5 m², combined with water heaters models 72268 (S)(S2)(R)(E)(Ek) – 80 l. series Green Line.

- Solar collectors Classic R with surface 2 m², combined with water heater models 72266 (S)(S2)(R)(E)(Ek) – 120 l. series Green Line.

- Solar collectors Classic R with surface 2,5 m², combined with water heaters models 72280 (S)(S2)(R)(E)(Ek) – 150 l. series Green Line.

Clarification: The letter indications stand for the following:

S – one heat exchanger

S2 – two heat exchangers

R – outlets of heat exchangers are placed on the right side of the water heater

E – electronic control

Ek – combined electronic control

- When using water heater with bigger capacities from 150 up to 1000 l. series Green Line it is recommended to observe the rule that 1 m² collector surface can heat up maximum approximately 75 l. of water in the water heater.

Note: The data is approximate and depend on many factors like the specific meteorological conditions in the region of installation, the proper installation performance and etc.



- Las partes activas de voltaje están protegidas por cubiertas o barreras bien aisladas.

- Que se cumpla con las distancias de seguridad siguientes:
Radio de distancia de las obras en función de la tensión eléctrica: en tensión de voltaje 1000 V – la distancia debe ser 1 m
en tensión de voltaje de 1000 a 11000 V – la distancia debe ser 3 m
en tensión de voltaje de 11000 a 22000 V – la distancia debe ser 4 m
en tensión de voltaje de 22000 a 38000 V – la distancia debe ser 5 m
en caso de una cantidad desconocida de la tensión de voltaje – la distancia debe ser > 5 m

En las obras de perforación y en el manejo de los colectores (por peligro de destrucción por la presión externa) usen gafas de seguridad!

Utilicen botas de seguridad durante la instalación!



La instalación y las manipulaciones del colector pueden llevar peligro de destrucción del mismo por la presión externa, por eso usen guantes de trabajo con protección contra los recortes!



Si el sistema no estará en funcionamiento por un tiempo largo, es necesario cubrirlo todo y en especial los colectores con el fin de protegerlo de la luz solar!



Usen únicamente: el líquido intercambiador de calor, prescrito para este tipo de equipos!



4. Instrucciones para el transporte

¡ADVERTENCIA! No levanten el colector agarrándolo por las terminales de conexión!

Para el transporte de los elementos del Colector Solar Plano se recomienda usar cinturones de seguridad. No levanten el colector agarrándolo por las terminales de conexión ni por las roscas de los tornillos! Eviten los choques e impactos mecánicos contra el sistema. Las partes del Colector Solar Plano deben ser transportadas y almacenadas: únicamente en su envase original cerrado, en lugares bien ventilados, protegidos de la luz solar directa, protegidos del polvo y de la humedad superior al 60% (medida ésta a 20 ° C), el contacto con sustancias químicas y corrosivas (independientemente de su condición física) a una temperatura no inferior a los -5 ° C y no superior a los +40 ° C. Los colectores deben ser guardados en una posición vertical, de tal manera que los tubos no estén comprimidos sino paralelos. Los calentadores del agua también deben estar en una posición vertical. Transpórtelos en esa posición en forma ordenada, estable y segura su inmovilidad; en vehículos

3. Instrucciones de seguridad



las exigencias de seguridad.

Las cuerdas de seguridad deben estar agarradas lo más alto posible por encima del trabajador. Conecte los cables de seguridad sólo con los componentes y elementos que puedan soportar el peso!



La ausencia de barandillas o redes de sostención independiente /por razones técnicas de los trabajos/, implica utilizar siempre las cuerdas de seguridad!



No usen escaleras dañadas por ejemplo no deben tener largueros, pasos, o pie de seguridad rotos de madera o de metal, doblados ni reparados.



Utilicen únicamente: cables de seguridad, de buena marca y verificados por laboratorios de control autorizados (anzuelos, trampas, cables de conexión / correas, amortiguadores, controladores)!



Coloquen la escalera de un parante de manera estable. Observen siempre el ángulo correcto de elevación. Asegúrense las escaleras estrechamente contra el deslizamiento, demolición y hundimiento, por ejemplo. Háganlo con piernas de extender, guías y clavijas en el suelo y colgando todos dispositivos.



En ausencia de barandillas o redes /de sostención independiente/ uno puede caer desde una gran altura, lo que puede dar lugar a lesiones graves o fatales /letales!



Póngan las escaleras sólo en puntos de referencia fiables. Aseguren siempre las escaleras con vallas en el área de movimiento!



No utilizar las escaleras de un solo brazo en lugares de suelo poco fiable - la escalera puede caer, deslizarse o inundarse y de esta manera ocasionar caídas peligrosas con daños irreversibles.



El contacto con las líneas eléctricas expuestas puede tener consecuencias fatales /letales!



Use un casco al instalar los equipos para evitar en lo posible los accidentes!



Cerca de las líneas de alta tensión eléctrica, por existir probabilidad de contacto con los cables de voltaje, hay que trabajar únicamente si:
- Están en la ausencia de la tensión, y dicha ausencia está garantizada para toda la duración de la obra.

Instalación, puesta en marcha y operación de Colectores solares planos, modelo Classic R

Contenido:

1. Características principales	30
2. Especificaciones técnicas	31
3. Instrucciones de seguridad	32
4. Instrucciones para el transporte	33
5. Instrucciones de instalación términos generales	34
6. Instrucciones para la instalación en techo inclinado	36
7. Instrucciones para la instalación en techo plano	38
8. Recomendaciones para el uso de la instalación solar.....	39

1. Características principales

El colector plano es el tipo más común y corriente de colector solar. Se utiliza para calentar el agua por la radiación solar. El diseño del colector es una caja cuadrada hecha de aluminio resistente a la corrosión tiene el absorbedor integrado, aislamiento y vidrio templado resistente al calor, este vidrio tiene altas propiedades de permeabilidad y retención de la radiación solar. La energía solar calienta el fluido que circula en los tubos, que a su vez, a través del sistema de circulación calienta el agua en el interior del calentador de agua.

Características principales:

El amortiguador y el revestimiento - absorbedor de aluminio:

- la cobertura es hecha de revestimiento selectivo – del tipo Miro-Therm de la empresa alemana ALANOD, este revestimiento tiene la absorción de 95-97% y la emisión de 5-7%;

Aumentado aislamiento térmico hecho de lana mineral - 40 mm con una densidad de 60 kg por metro cuadrado.

Cristal prismático, templado y resistente al calor – protector, templado, prismático, con espesor de 4mm.

Construcción robusta - bastidor de aluminio anodizado

Largo plazo de funcionamiento y explotación.

Juntas – resistentes a temperatura muy alta, silicona protector de la radiación UV; el silicona tiene el color negro, es de tipo IG con cinta adhesiva de doble cara, y otras juntas adhesivas, tipo: EPDM.

Los materiales de las tuberías - CobreMétodo de soldadura: por láser

Diámetro de los tubos de escape - 22 mm

Presión de funcionamiento /de la corriente/ del fluido por los tubos -10 bares. Temperatura máxima 200 ° C

Certificación según las exigencias de los estándares europeos EN 2975

Ángulo de trabajo de 15 ° a 75 °.

Ángulo recomendado de trabajo: 45 °

En la Tabla 1 usted puede encontrar todos los tamaños, pesos y volúmenes de los

2. Especificaciones: Datos técnicos

Tab.. 1

Superficie	Parametros / Modelo	Classic R Revestimiento selectivo – Miro Therm, franjas.
1,5m ²	Número de los tubos de absorción	8
	Dimensiones: [mm]	1000x1500x85
	Superficie bruta nominal: [m2]	1,5
	Superficie del Área de absorción: [m2]	1,34
	Volumen: [L]	1,2
	Peso: [kg]	27
2m ²	Número de los tubos de absorción	8
	Dimensiones: [mm]	1000x2000x85
	Superficie bruta nominal: [m2]	2
	Superficie del Área de absorción: [m2]	1,80
	Volumen: [L]	1,5
	Peso: [kg]	35
2,5m ²	Número de los tubos de absorción	11
	Dimensiones: [mm]	1250x2000x85
	Superficie bruta nominal: [m2]	2,5
	Superficie del Área de absorción: [m2]	2.30
	Volumen: [L]	1.9
	Peso: [kg]	41

Los datos en la tabla son aproximados

amortiguadores de los modelo: Classic R

Cuando se instala el equipo en el tejado, antes de realizar las actividades de instalación es obligatorio según lo prescrito instalar barandillas de seguridad, todo a fin de evitar accidentes. La persona que instala las barandillas, las redes y las cuerdas de seguridad debe cumplir con

Tab.2

Los datos en la tabla son aproximados

	Modelo	1,5 m ²	2 m ²	2,5 m ²
1	A [mm]	1000	1000	1250
2	B [mm]	1060	1060	1310
3	C [mm]	1500	2000	2000

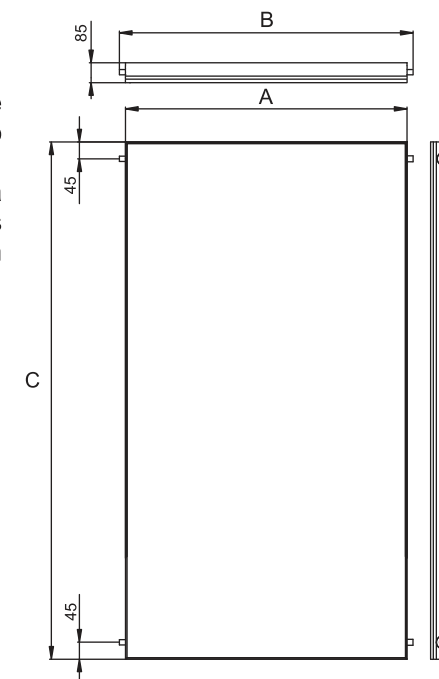


Figura 1