

Водонагрівач побутовий електричний

 **atlantic**



КЕРІВНИЦТВО З ЕКСПЛУАТАЦІЇ

З питань гарантійного, сервісного та післягарантійного обслуговування на території України звертатися за тел. 0-800-500-88-50 безкоштовно з міських телефонів по Україні

Зміст:	Сторінка
1. Призначення	3
2. Технічні характеристики	3
3. Умови експлуатації	5
4. Комплектація поставки	5
5. Будова та принцип дії	5
6. Кріплення, підключення, запуск	6
6.1. Кріплення до стіни	7
6.2. Підключення до системи водопостачання	7
6.3. Підключення до електромережі	9
7. Введення в експлуатацію	10
8. Сервісне обслуговування ЕВАД	11
9. Робота	11
10. Вказівки з техніки безпеки	12
11. Заходи протипожежної безпеки	12
12. Правила транспортування	12
13. Правила зберігання	13
14. Утилізація	13
15. Умови гарантійного обслуговування	13
Гарантійні зобов'язання	15
Причини можливих несправностей і способи їх усунення	19

1. Призначення

Побутовий автоматичний електроводонагрівач **Atlantic** призначений для нагрівання води, що подається з централізованих та автономних мереж господарсько-питного водопостачання. Може бути встановлений в квартирі, котеджі, офісі та ін. Експлуатація електроводонагрівача в промислових цілях, на виробництві, у сферах послуг і в місцях громадського харчування можлива за умови виконання споживачем додаткових вимог, передбачених п. 8 даного керівництва.

2. Технічні характеристики

Електроводонагрівач (далі за текстом - ЕВАД) **Atlantic** випускається в моделях з робочим об'ємом від 10 до 200 літрів. Основні технічні характеристики наведені в таблиці 1.

Таблиця 1. Основні технічні характеристики водонагрівачів.

Модель	Об'єм, л	Потужність, Вт	Час нагрівання (хв) від +15°C до +65°C ($\Delta 50^\circ\text{C}$)	Габаритні розміри, мм		Маса, кг
				Висота	Діаметр	
E-series вертикальні						
VM 30 N4E	30	1200	90	417	433	13
VM 50 N4E	50	1500	120	583	433	17
VM 80 N4E	80	1500	194	821	433	22
VM 100 N4E	100	1500	242	981	433	25,5
O'Pro вертикальні						
VM 50 N4	50	2000	90	583	433	17
VM 80 N4	80	2000	146	821	433	22
VM 100 N4	100	2000	182	981	433	25,5
VM 150	150	2200	240	1235	505	40
VM 200	200	2200	350	1568	505	50
O'Pro горизонтальні						
NM 50 N4	50	1500	100	552	433	17
NM 80 N4	80	1500	165	786	433	22
NM 100 N4	100	1500	220	944	433	25,5
Steatite вертикальні						
VM 50 N4C (E)	50	1500	100	583	433	17,5
VM 80 N4C (E)	80	1500	181	821	433	22,5
VM 100 N4C (E)	100	1500	246	981	433	26
EGO вертикальні						
VM 030 D400-1-M	30	1200	90	431	433	13
VM 050 D400-1-M	50	1500	120	585	433	17
VM 080 D400-1-M	80	1500	194	814	433	22
VM 100 D400-1-M	100	1500	242	973	433	25,5
VM 120 D400-1-M	120	1500	287	1127	433	29

Після первинного нагрівання температура води у баку підтримується на рівні, який був заданий терморегулятором.

При температурі у водопроводі нижче +15°C час нагрівання води до заданої температури збільшується.

Максимальна температура нагрівання води +65 ($\pm 5^\circ\text{C}$)

Модель	Об'єм, л	Потужність, Вт	Час нагрівання (хв) від +15°C до +65°C (Δ50°C)	Габаритні розміри, мм		Маса, кг
				Висота	Діаметр	
VM 030 D400-1-M	30	1200	90	431	433	13
VM 050 D400-1-M	50	2000	90	587	433	17
VM 080 D400-1-M	80	2000	146	814	433	22
VM 100 D400-1-M	100	2000	182	973	433	2,5
VM 120 D400-1-M	120	2000	215	1127	433	29
O'Pro+ горизонтальні						
HM 050 D400-1-M	50	2000	100	581	433	17
HM 080 D400-1-M	80	2000	165	810	433	22
HM 100 D400-1-M	100	2000	220	969	433	25,5
STEATITE вертикальні						
VM 050 D400-2-BC	50	1500	100	588	433	17,5
VM 080 D400-2-BC	80	1500	181	817	433	22,5
VM 100 D400-2-BC	100	1500	246	976	433	26
Steatite універсальні (вертикальні/горизонтальні)						
VM 30 N3 CM(E)	30	1500	вертикальні: 75; горизонтальні: 55	579	380	14,5
VM 50 N3 CM(E)	50	2100	вертикальні: 82; горизонтальні: 65	792	380	18,5
VM 80 N3 CM(E)	80	2100	вертикальні: 132; горизонтальні: 106	1142	380	24,5
O'Pro Slim вертикальні						
PC 10 RB	10	1600	24	456	255	7,5
PC 10 SB	10	2000	19	456	255	7,5
PC 15 R	15	2000	26	496	287	9,5
PC 15 S	15	2000	26	496	287	9,5
PC 30	30	2000	57	623	338	12
PC 50	50	2000	96	918	338	17
PC 75	75	2000	127	1190	338	22,5
O'Pro square						
VM 15 S3S*	15	2000	24	403	342	9
Steatite square вертикальні						
VM 30 S3C	30	1500	68	624	342	13
VM 50 S3C	50	2100	92	950	342	18
Steatite square універсальні (вертикальні/горизонтальні)						
VM 75 S4CM	75	2400/1200	вертикальні: 104/207	706	490	27
VM 100 S4CM	100	2400/1200	вертикальні: 154/306	875	490	30
VM 150 S4CM	150	2400/1200	вертикальні: 224/470	1198	490	40

* Водонагрівач з мідним ТЕНОм

Моделі O'Pro 10SB, 15S призначені для встановлення під мийкою або раковиною патрубками нагору. Моделі N3 CME та S4CM встановлюють у вертикальному та горизонтальному положенні.

3. Умови експлуатації

1. На вході ЕВАД тиск холодної води повинен бути 1 - 6 бар (при тиску більш 4 бар необхідно встановити редуктор тиску !).
2. Напряга електроживлення - 230В \pm 10%
3. Вода, що подається до ЕВАД, не повинна мати механічних домішок і суспензій, тому що це призводить до виходу з ладу запобіжного клапана.



1. Внутрішній бак з емалевим покриттям 2. Трубка ТЕНа/фланця для датчика температури 3. Магнієвий анод 4. Нагрівальний елемент 5. Шар пінополіуретану

Рис.1. ЕВАД Atlantic в розрізі та його складові частини

4. ЕВАД розраховано на експлуатацію в приміщеннях з такими кліматичними умовами:

- температура навколишнього середовища +10°C - +40°C;
- відносна вологість не більше 80%
- атмосферний тиск від 78 до 106 кПа.

5. Наявність магнієвого анода всередині робочого бака ЕВАД, встановленого у передбаченому виробником місці.

4. Комплектація поставки

ЕВАД - 1 шт.,
запобіжний клапан - 1 шт.,
діелектрична муфта - 1 шт. (крім моделей E-series, EGO),
керівництво з експлуатації - 1 шт.,
упаковка - 1 шт.

5. Будова та принцип дії

ЕВАД складається з двох сталевих баків (рис 1): внутрішнього (робочого) і зовнішнього. Між ними знаходиться теплоізоляційний прошарок з пінополіуретану, що надає ЕВАД властивості термоса. Для захисту від корозії внутрішня поверхня робочого бака покрита скло-емаллю. Електричний блок моделей складається з ТЕНа (мідного трубчатого нагрівального елемента в моделях E-series, O'Pro, EGO та O'Pro+ або керамічного модель Steatite), терморегулятора (штирвового типу в моделях E-series, O'Pro, EGO та O'Pro+ або капілярного - модель Steatite, та O'Pro Square), перемикач потужності (повна- кнопку натиснуто, пів потужності - кнопку віджато) на моделях Steatite square універсальні та магнієвого анода.

Терморегулятор задає температуру нагрівання води, автоматично вмикаючи та вимикаючи ТЕН. Терморегулятор складається з чутливого елемента та блока автоматики, який регулює температуру нагрівання води, автоматично підтримує задану температуру і захищає від закипання.

Температура нагрівання води задається вручну повороттям регулятора. Збільшення температури нагрівання - повороттям регулятора проти годинникової стрілки, зменшення температури - за годинниковою стрілкою (на моделях Steatite – навпаки).

Індикатор нагрівання показує умовний рівень температури води у середині робочого бака (крім моделі Slim). Градування індикатора умовне і для точного виміру температури води у баці не призначене.

Магнісвий анод (рис.1) забезпечує додатковий захист внутрішнього бака від корозії, а також, в значній мірі, запобігає виникненню накипу на ТЕНі. Взаємодія катионів магнію з солями, що розчинені у воді, приводить до утворення пухкого накипу, який осідає на дно і легко усувається при чищенні бака.

Запобіжний клапан (рис. 2) конструктивно поєднує в собі зворотний і стравлюючий клапан. Зворотний клапан виключає витікання води з бака у стояк при відсутності холодної води у водопроводі. Під час нагрівання відбувається розширення води, що призводить до збільшення тиску в баці. При перевищенні тиску води в робочому баці понад 8 бар, можливе або скидання великої кількості води через зливний отвір стравлюючого клапану, або стравлювання надлишкового тиску крізь зворотний клапан у стояк холодного водопостачання. Це є нормальним режимом роботи запобіжного клапану.

У процесі експлуатації ЕВАД на ТЕНі утворюється накип. При значному утворенні накипу відбувається перегрів ТЕНа і спрацьовування теплового захисту в терморегуляторі. Даний випадок не вважається несправністю, а означає, що необхідно проводити чищення ТЕНа від накипу (див. п.8 даного керівництва). Для тимчасового відновлення роботи ЕВАД необхідно:

- відключити ЕВАД від електромережі;
- викрутити кріпильний шуруп захисної кришки;
- зняти захисну кришку;

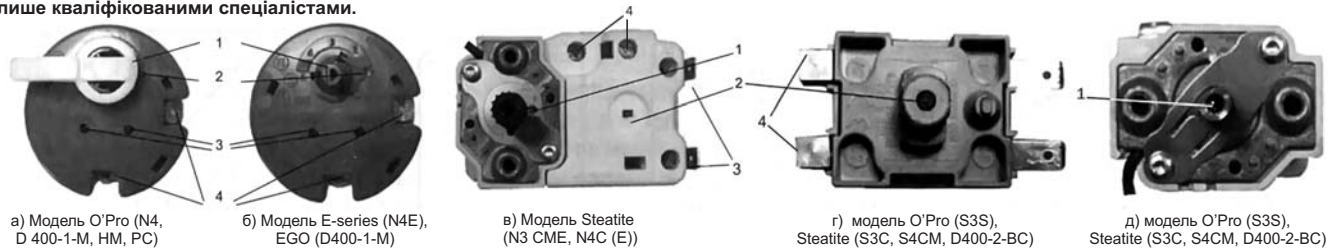
-натиснути на кнопку теплового захисту, яка розташована в корпусі терморегулятора (рис. 3 поз. 2).

Після відновлення роботи терморегулятора встановіть на місце захисну кришку та включіть ЕВАД.

Постійне включення кнопки теплового захисту може призвести до виходу з ладу терморегулятора.

6. Кріплення, підключення, запуск

Увага! Для запобігання нещасних випадків всі роботи з встановлення, підключення, ремонту та обслуговування ЕВАД мають виконуватися лише кваліфікованими спеціалістами.



1 - регулятор температури,
2 - Кнопка теплового захисту,

3 - Гнізда підключення сигнальної лампи,
4 - Клеми підключення до електроенергії

Рис. 3. Зовнішній вигляд терморегулятора



Рис. 2. Зовнішній вигляд запобіжного клапана

6.1 Кріплення до стіни

ЕВАД кріпиться на капітальну стіну або іншу конструкцію, яка здатна витримати вагу ЕВАД з водою. Для кріплення необхідно використовувати шурупи з костилеподібною голівкою. Кріпильні шурупи повинні забезпечити надійне кріплення ЕВАД до стіни таким чином, щоб кріпильний кронштейн ЕВАД щільно прилягав до вертикальної поверхні. Розміри шурупів: діаметр 8-10 мм, довжина 80-100 мм.

Для моделей O'Pro (PC, S3S) використовуйте шурупи діаметром 6 мм, довжиною 60-80 мм.

Приклади кріплення дивіться на рис. 4.

ЕВАД рекомендується розташовувати якнайближче до місця споживання гарячої води. Якщо довжина трубопроводу гарячого водопостачання перевищує 2,5-3 метри, його необхідно закрити теплоізоляційним матеріалом для зменшення тепловтрат.

Відстань від кришки блока автоматики до підлоги або іншої горизонтальної поверхні (при горизонтальному монтажу - до вертикальної поверхні) повинна бути не менш ніж 450 мм та не вище 2,0 м, щоб забезпечити доступ до блока автоматики ЕВАД. Це необхідна умова безкоштовного гарантійного обслуговування ЕВАД. Роботи з демонтажу і монтажу ТЕНа і терморегулятора у випадках зменшення або збільшення зазначених розмірів оплачуються окремо.

Встановлюйте ЕВАД поблизу каналізаційних зливів для зручності роботи фахівця Сервісного центру.

6.2 Підключення до системи водопостачання:

Підключення ЕВАД до трубопроводів холодного і гарячого водопостачання необхідно виконувати пластиковими або металопластиковими трубами.

Заборонено підключати ЕВАД на гнучкі шланги у зв'язку з тим, що вони руйнуються від перепадів температури, недовговічні і можуть вийти з ладу (дати течу, лопнути).

Приєднані до ЕВАД труби і з'єднання повинні витримувати тиск не менше 8 бар і температуру не нижче 100°C.

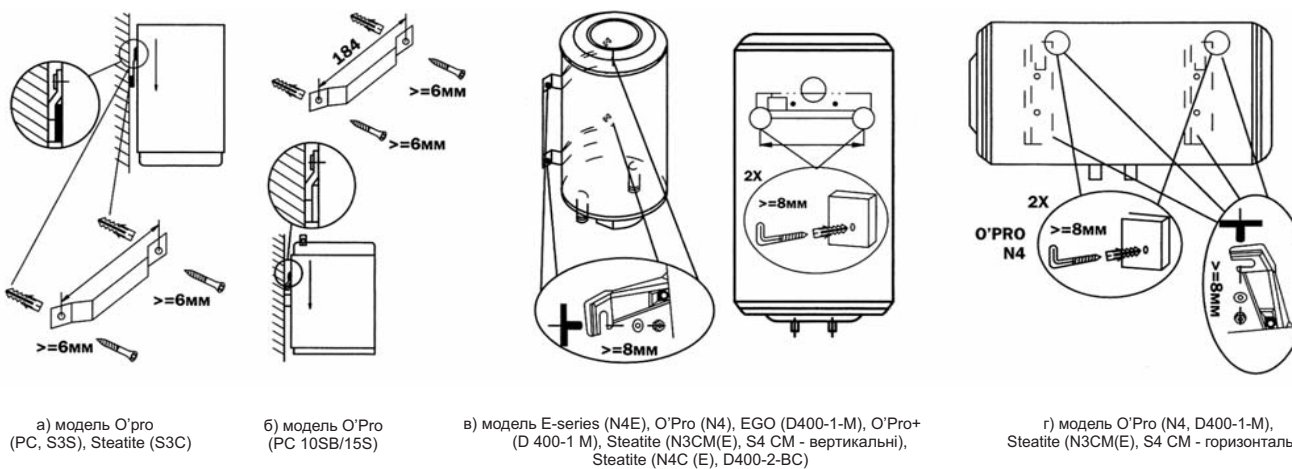


Рис. 4. Кріплення ЕВАД до стіни

З'єднання з патрубками повинні бути герметичні. Для герметизації використовуйте льон, ключа або стрічку ФУМ.

Підключення (рис. 5, 6):

- встановіть запірну арматуру на вході та виході ЕВАД;
- на трубопровід холодного водопостачання встановіть фільтр грубого очищення (у комплект постачання не входить) для запобігання попадання механічних домішок у запобіжний клапан;
- виміряйте тиск у стояку холодного водопостачання води, при тиску більш 4 бар встановіть редуктор тиску для зниження тиску;
- на патрубок подачі холодної води ЕВАД встановіть запобіжний клапан, що входить до комплекту поставки, закрутивши його не більш ніж на 3-4 оберти;
- на зливний отвір запобіжного клапана необхідно встановити дренажну трубку (у комплект постачання не входить), для відведення води у випадку автоматичного скидання надлишкового тиску в робочому баку;

УВАГА! Підключення до системи водопостачання ЕВАД моделей O'Pro PC 10SB, PC 15S має виконуватися чітко у відповідності зі схемою, наведеною на рис. 6. Запобіжний клапан кріпиться на трубопроводі осторонь від ЕВАД. При встановленні моделей Steatite в горизонтальному положенні патрубок подачі холодної води (помічений синім кільцем) повинен бути розташований знизу, а патрубок гарячої води (помічений червоним кільцем) - зверху (рис. 5).

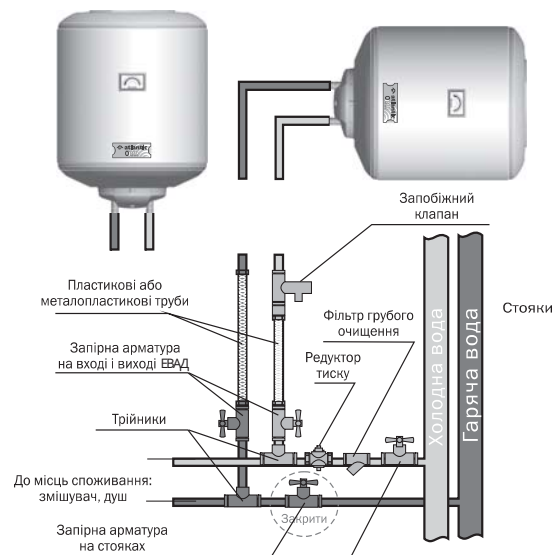


Рис. 5. Підключення ЕВАД у вертикальному / горизонтальному положенні

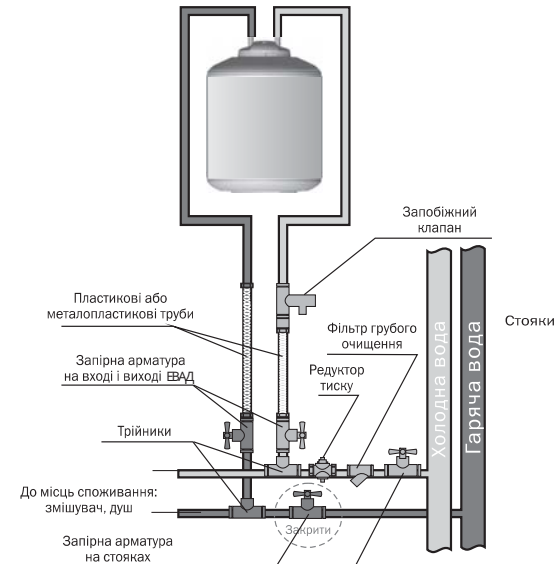


Рис. 6. Підключення ЕВАД, що встановлюється під мийкою

Між запобіжним клапаном та патрубком холодної води не повинно бути ніяких запірних пристроїв. Зливний отвір повинен бути спрямований чітко вниз.

При використанні клапану, що не входить до комплекту поставки, ЕВАД не підлягає гарантійному обслуговуванню.

6.3 Підключення до електромережі

Корпус ЕВАД повинен бути заземлений.

Підключення ЕВАД до електромережі повинно виконуватися трижильним мідним кабелем (фаза, нуль, заземлення). Кабель підключається до щитка електроживлення квартири, щоб не перевантажувати існуючу проводку.

Перетин кабелю обирається залежно від потужності ЕВАД:

- до 1,6 кВт - перетин кабелю СU (мідь) - 1,5 мм, АI (алюміній) - 2,5 мм;
- від 1,6 кВт до 2,4 кВт - перетин кабелю СU (мідь) - 2,5 мм АI (алюміній) - 4,0 мм.

У ланцюг електро живлення необхідно встановити автоматичний вимикач зі струмом відсічення, рівним 10А для ЕВАД потужністю до 1,6 кВт і 16А для ЕВАД потужністю від 1,6 кВт до 2,5 кВт.

Підключення моделей E-Series, O'Pro, EGO, O'Pro+ (рис. 7, 8):

- зніміть захисну кришку ЕВАД;
- підключіть дрот заземлення жовтого кольору до клеми, яка позначена знаком \perp ;
- підключіть інші дроти до контактів терморегулятора: коричневого кольору до клеми А (фаза), синього кольору до клеми В (нуль);
- встановіть захисну кришку ЕВАД.

Підключення моделей O'Pro (PC) (рис. 7, 8) та Steatite (рис. 7, 9, 10, 11);

- підключіть кабель живлення, що виходить з ЕВАД, до автоматичного вимикача.

Увага! Перед початком експлуатації переконайтеся, що між корпусом ЕВАД (клема \perp) та нульовим дротом на клемі терморегулятора відсутня перемінна напруга. Наявність між ними напруги може привести до виходу з ладу внутрішнього бака ЕВАД. У цьому випадку ремонт сплачує споживач.

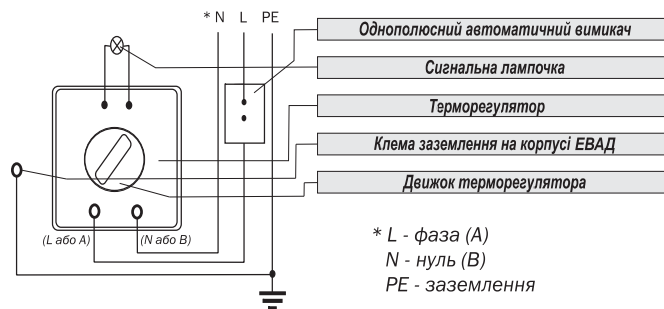


Рис. 7. Схема електрична для моделей E-series, O'Pro, Steatite, EGO, O'Pro+

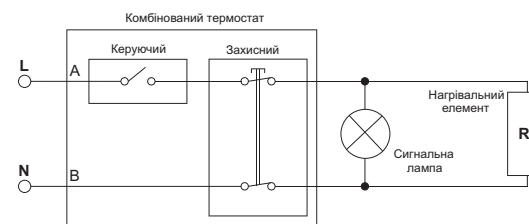


Рис. 8. Схема електрична для моделей E-series, O'Pro, EGO, O'Pro+

7. Введення в експлуатацію

1. Заповніть ЕВАД водою для чого:

- переконайтесь у тому, що закрита запірна арматура на стояку гарячого водопостачання;
- відкрийте запірну арматуру на стояку холодного водопостачання;
- відкрийте кран гарячої води на змішувачі в точці споживання;
- ЕВАД буде заповнений, коли з крана гарячої води почне витікати вода;
- закрийте кран гарячої води.

2. Огляньте місце підключення ЕВАД до системи водопостачання и переконайтесь у відсутності протікання води.

3. Увімкніть автоматичний вимикач.

4. Регулювання температури нагріву виконується поворотом ручки регулювання

- моделі Steatite (S4CM, S3C, D400-2-BC, O'Pro (S3S) - на передній панелі за годинниковою стрілкою;
- моделі Steatite (N3CM(E), N4C(E)) - на термостаті (рис. 3в) під захисною кришкою за годинниковою стрілкою;
- моделі O'Pro, O'Pro+ - на захисній кришці проти годинникової стрілки;
- моделі E-Series, EGO - на термостаті (рис. 3б) під захисною кришкою проти годинникової стрілки.

Увага! При першому включенні ЕВАД моделей Steatite можлива поява запаху гару і невеликої кількості диму, що обумовлено вигоранням поверхневого нальоту зі спіралей нагрівального елемента.

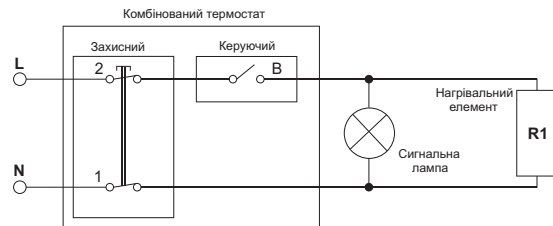


Рис. 9. Схема електрична для моделей Steatite (N3CME, N4C (E)).

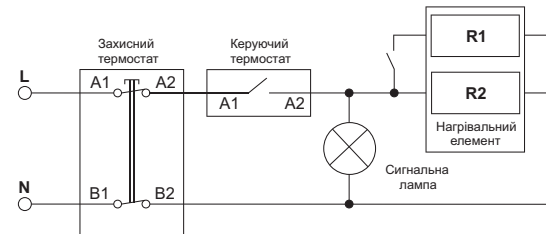


Рис. 10. Схема електрична для моделей Steatite (S4CM).

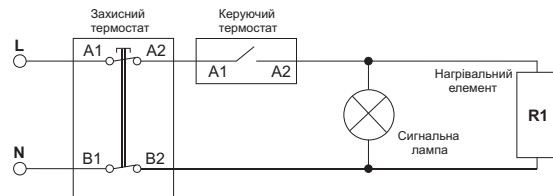


Рис. 11. Схема електрична для моделей Steatite (S3C),(S3S), D400-2-BC.

8. Сервісне обслуговування ЕВАД

Корпус водонагрівача треба час від часу витирати вологою м'якою ганчіркою або губкою. Ні в якому разі не використовуйте абразивних чи піноутворюючих засобів.

Водонагрівач підлягає обов'язковому сервісному обслуговуванню, яке повинні проводити кваліфіковані майстри авторизованого сервісного центру або уповноважені учасники "Клубу фахівців Atlantic" які використовують оригінальні комплектуючі.

Сервісне обслуговування водонагрівачів здійснюється не пізніше 10 діб по закінченню вказаного нижче терміну від дати купівлі ЕВАД та дати проведення останнього сервісного обслуговування:

- моделі E-series (N4E), Orgo (N4, PC, S3S) EGO, O'Pro+ - 12 місяців. При використанні ЕВАД на виробництві, у сферах послуг і в місцях громадського харчування - 6 місяців;

- моделі Steatite (N3CM(E), S4 CM, S3C, D400-2-BC) – 24 місяці. При використанні ЕВАД на виробництві, у сферах послуг і в місцях громадського харчування – 12 місяців.

З питань сервісного обслуговування звертатись за телефоном гарячої лінії 0 800 500 88 50 безкоштовно з міських телефонів по Україні.

Воно складається з:

1. Чищення внутрішнього бака водонагрівача від накипу (рис. 1).
2. Чищення фланця нагрівального елемента від накипу (рис. 1).
3. Заміни магнієвого анода (рис. 1).
4. Перевірки стану внутрішнього бака, ТЕНа, прокладки, фланця та електричного блока керування.
5. Перевірки стану запобіжного клапану та його чищення при необхідності.
6. Позначки в гарантійному талоні.

Уникайте підробок! Оригінальні магнієві аноди містять на упаковці наклейку, яку майстер повинен вклеїти в гарантійний талон при проведенні сервісного обслуговування, як свідоцтво використання оригінального магнієвого анода.

Увага! Роботи із сервісного обслуговування оплачує споживач, згідно з діючим прейскурантом сервісного центру.

9. Робота

ЕВАД працює в автоматичному режимі. При відкритті крану гарячої води у місці споживання холодна вода, що поступає до бака, починає витісняти гарячу. У свою чергу, холодна вода нагрівається до заданої температури. При черговому відкритті крану гарячої води цикл повторюється. Під час нагрівання відбувається розширення води, що призводить до збільшення тиску в баці. При перевищенні тиску води в робочому баці понад 8 бар, можливе або скидання великої кількості води через зливний отвір стравлюючого клапану, або стравлювання надлишкового тиску крізь зворотний клапан у стояк холодного водопостачання. Це є нормальним режимом роботи запобіжного клапану.

При відсутності або різкому зниженні тиску холодної води на вході в ЕВАД (відключення холодної води, закриття запірної арматури на стояку, тощо) можливе виникнення побічних шумів (тріск) - цей ефект викликаний перепадом тиску і не впливає на безпеку і працездатність виробу.

Увага! При встановленні повзуна регулювання температури на позначку "max" або "5" в місці споживання слід спочатку відкрити кран холодної води, а потім кран гарячої води. На виході може бути 65-70°C.

Закривати запірну арматуру на вході і виході ЕВАД при постійному користуванні не потрібно.

Перед тривалою перервою у використанні ЕВАД рекомендується вимкнути автомат живлення і перекрити запірну арматуру на вході і виході ЕВАД, але не зливати воду з бака, щоб уникнути корозії.

Після тривалої перерви у використанні ЕВАД необхідно змінити воду у баку і довести нагрівання до $t=65-70^{\circ}\text{C}$, для чого виставити регулятор температури у максимальне положення.

Увага! Не можна вмикати ЕВАД в електричну мережу при відсутності води у баку.

Після тривалої експлуатації ЕВАД відбувається утворення накипу на нагрівальному елементі. Це призводить до спрацьовування теплового захисту терморегулятора (див. п. 5).

Увага! Один раз на місяць необхідно приводити в дію вузол скидання тиску запобіжного клапана шляхом короточасної установки тригера в горизонтальне положення, при цьому крізь зливний отвір витече невелика кількість гарячої води.

Для чого спочатку потрібно перекрити запірну арматуру на вході в ЕВАД (рис. 5, 6), а також відкрити кран гарячої води у місці споживання.

Невиконання цієї вимоги може викликати вихід з ладу запобіжного клапана і ЕВАД. В цьому випадку ЕВАД і запобіжний клапан не підлягають гарантійному обслуговуванню.

Для злива води з ЕВАД необхідно:

- відключити ЕВАД від електромережі;
- відкрити кран гарячої води у місці споживання і почекати поки з нього не закінчить витікати гаряча вода;
- перекрити запірну арматуру на вході в ЕВАД;
- на зливний отвір запобіжного клапана встановити дренажну трубку для відведення води (п. 6.2);
- встановити тригер запобіжного клапана в горизонтальне положення.

10. Вказівки з техніки безпеки

Електроводонагрівач **Atlantic** має сертифікат відповідності УКР СЕПРО № UA1.003.0029317-11 та відповідає вимогам ДСТУ ІЕС 60335-2-21:2004 (ІЕС 60335-2-21:1997, IDT), «Безпека побутових та аналогічних електричних приладів. Частина 2-21. Додаткові вимоги до акумуляційних водонагрівачів.», ДСТУ CISPR 14-1:2000, IDT) «Електромагнітна сумісність. Вимоги до побутових електроприладів, електричних інструментів та аналогічної апаратури. Частина 1. Емісія завад» Щоб уникнути нещасних випадків, викликаних ураженням електричним струмом при монтажі, експлуатації, технічному обслуговуванні ЕВАД, необхідно дотримуватися «Правила устроїв електроустановок», «Правил технічної експлуатації електроустановок потребителів», « Правил техніки безпеки при експлуатації електроустановок потребителів» і вказівок даної інструкції.

Забороняється:

- встановлювати ЕВАД на гнучких шлангах;
- експлуатувати ЕВАД без заземлення;
- експлуатувати ЕВАД без магнісного анода, який встановлено на фланці в середині робочого бака (див. рис. 1)
- експлуатувати ЕВАД зі знятою захисною кришкою електричного блока;
- проводити ремонтні роботи та обслуговування при включеному в електричну мережу ЕВАД;
- експлуатувати несправний ЕВАД.

11. Заходи проти пожежної безпеки

Не можна встановлювати ЕВАД у безпосередній близькості від легкозаймистих предметів.

Дроти для підключення ЕВАД до електромережі застосовувати тільки з перетином рекомендованим даним керівництвом (п. 6).

Застосовувати стандартні, справні комутуючі прилади та рознімання.

Автоматичний вимикач повинен перебувати у місці, доступному для швидкого відключення ЕВАД від електромережі та захищеному від попадання на нього води.

При тривалій перерві в роботі ЕВАД його необхідно від'єднати від електричної мережі та перекрити вентилі на вході та на виході (рис. 5).

До уваги батьків! Необхідно пояснити дітям, як правильно користуватися ЕВАД.

12. Правила транспортування

Транспортування здійснюється усіма видами транспорту в критих транспортних засобах у вертикальному положенні відповідно до маркування на упаковці, для запобігання механічних ушкоджень зовнішнього корпусу й індикатора температури. Повинна бути виключена можливість мимовільного переміщення (падіння) ЕВАД усередині транспортного засобу. Умови транспортування у частині впливу механічних факторів відповідають групі С ГОСТ 23216-78

“Изделия электротехнические. Общие требования к хранению, транспортированию, противокоррозионной защите и упаковке”, умови транспортування у частині впливу кліматичних факторів групи 5 (ОЖУ) ГОСТ 151501-69 “Машины, приборы и другие технические изделия. Исполнения для различных климатических регионов. Категории, условия эксплуатации, хранение и транспортирование в части воздействия климатических факторов внешней среды”.

13. Правила зберігання

ЕВАД зберігається в оригінальному упакуванні у вертикальному положенні, у сухому, провітрювальному приміщенні, при відсутності контакту з хімічно агресивним середовищем. Умови зберігання ЕВАД у відповідності з групою 5м (ОЖУ) по ГОСТ 151550-69. Умови зберігання:

- температура повітря від +10°C до +40°C;
- відносна вологість повітря до 80%;
- атмосферний тиск від 78 до 106 кПа.

14. Утилізація

Увага!!! Перед початком робіт переконайтеся, що виріб відключений від електромережі і перекриті всі запірні вентиля.

Виріб має обмежений термін служби, тому після повного виходу з ладу необхідно відключати виріб від електромережі, злити воду і демонтувати. Для демонтажу ЕВАД ми рекомендуємо звернутися до Сервісного Центру.

Для збереження навколишнього середовища виріб утилізується в організаціях, що мають відповідний дозвіл і ліцензію.

Утилізації підлягають наступні складові частини: водяний бак, нагрівальний елемент, терморегулятор, запобіжний клапан, захисна кришка і прокладка.

15. Умови гарантійного обслуговування

З питань гарантійного, післягарантійного та сервісного обслуговування звертайтеся за телефоном 0-800-500-88-50 - безкоштовно з міських телефонів по Україні.

При купівлі ЕВАД Atlantic вимагайте правильного заповнення гарантійних документів, перевірки зовнішнього вигляду виробу, цілісності його елементів і комплектності. Гарантійні документи додаються. Претензії, що стосуються механічних ушкоджень і некомплектності ЕВАД, після продажу не приймаються.

Гарантійні документи дійсні тільки в оригіналі з позначкою про дату і місце продажу, підписом продавця, штампом торгуючої організації. При неправильному оформленні або втраті гарантійних документів споживач втрачає право на гарантійне обслуговування.

При відсутності у гарантійному і відривному талонах дати продажу гарантійний термін обчислюється з дня випуску виробу підприємством - виготівником.

Вартість встановлення не входить у вартість виробу.

Гарантійне обслуговування виконується безкоштовно протягом гарантійного терміну експлуатації авторизованим сервісним центром (0-800-500-88-50 безкоштовно по Україні).

Гарантійне зобов'язання не розповсюджується на магнісвий анод, тому що він є розхідним матеріалом.

Водонагрівач підлягає обов'язковому сервісному обслуговуванню (див . п. 8), яке повинні проводити кваліфіковані майстри авторизованого сервісного центру або уповноважені учасники «Клубу фахівців Atlantic», які використовують оригінальні комплектуючі. З питань сервісного обслуговування звертатись за телефоном гарячої лінії 0 800 500 88 50 безкоштовно з міських телефонів по Україні.

Роботи із сервісного обслуговування та зміни розхідних матеріалів оплачує Споживач згідно з діючими прейскурантом сервісного центру.

Гарантійний термін експлуатації товару складає 24 місяці за обов'язкової умови проведення сервісного обслуговування у порядку, передбаченому п. 8 даного керівництва. Гарантійний термін на водяний бак може бути подовжений до 36 місяців (моделі E-series EGO), до 60 місяців (моделі O'Pro, O'Pro+) та до 84 місяців (моделі Steatite) за умови проведення сервісного обслуговування товару у порядку, передбаченому п. 8 даного керівництва.

При виникненні несправності споживач зобов'язаний відключити ЕВАД від електромережі та від системи водопостачання та звернутися за телефоном 0-800-500-88-50

ЕВАД Atlantic приймається на гарантійний ремонт тільки з керівництвом по експлуатації, з правильно заповненими гарантійними документами і заявою споживача.

Строк виконання гарантійних зобов'язань становить не більш 14 днів з дня надходження ЕВАД до організації, що виконує ремонт.

Виготовник не несе відповідальності за відхилення параметрів електромережі і мережі водопостачання від норми і їх технічний стан, а також несправності ЕВАД викликані цими відхиленнями.

Заборонено !!! Демонтувати ЕВАД до приїзду майстра сервісного центру.

У випадку не виконання даної вимоги ЕВАД не підлягає гарантійному обслуговуванню і ремонт оплачує споживач.

Гарантійний ремонт виконується у таких випадках:

- розгерметизація (теча) бака;
- несправність ТЕНа;
- несправність терморегулятора;
- несправність сигнальної лампочки;
- несправність запобіжного клапана (крім випадків скидання води крізь зливний отвір, див. п. 5).

Безкоштовне технічне обслуговування складається з:

- зовнішнього огляду місць з'єднання патрубків з баком;
- перевірки відсутності течі води в місці кріплення електричного блока;
- регулювання температури нагрівання води.

Гарантійне обслуговування не проводиться у випадках:

- недотримання правил збереження, транспортування, встановлення, підключення і експлуатації виробу;
- механічних ушкоджень виробу;
- внесення технічних змін у виріб;
- використання приладу не за призначенням;
- відсутності магнієвого анода, встановленого у місці, передбаченому виробником в середині робочого бака ЕВАД;
- порушення умов гарантійного обслуговування;
- відсутності заземлення, якщо це призвело до виходу з ладу ЕВАД;
- порушення вимог п. 8 щодо щорічного обслуговування (відсутність відмітки та наклейки в гарантійному талоні, що свідчать про проведення сервісного обслуговування фахівцем авторизованого сервісного центру або уповноваженим учасником "Клубу фахівців Atlantic";
- не відповідності якості води Державним санітарним правилам і нормам "Вода питна. Гігієнічні вимоги до якості води централізованого господарсько-питного водопостачання."

У цих випадках ремонт сплачує Споживач.

У випадку виклику спеціаліста сервісного центру з не гарантійного випадку, споживач сплачує вартість виклику згідно з діючим прейскурантом.

По закінченні терміну служби товару (див. в гарантійних зобов'язаннях) рекомендуємо звернутися до регіонального сервісного або будь-якого сервісного центру, що займається обслуговуванням аналогічної побутової техніки, для отримання консультації про можливість подальшої експлуатації товару.

При неправильному оформленні або втраті гарантійних документів їхнє відновлення виконується у встановленому законодавством України порядку.

Виробник залишає за собою право вносити зміни до керівництва без повідомлення споживачів.

Виробник:
Завод "УКРАТЛАНТИК",
Адреса: 65000, Україна,
м. Одеса, вул. М. Грушевського, 39-Е,
Код за ЄДРПОУ 35008375

Гарантійні зобов'язання

1. Електроводонагрівач Atlantic виготовлений відповідно до вимог **ДСТУ ІЕС 60335-2-21:2004 (ІЕС 60335-2-21:1997, IDT), ДСТУ CISPR 14-1:2004 (CISPR 14-1:200, IDT)**. Виробник гарантує відповідність товару вимогам зазначених нормативних документів за умови дотримання споживачем правил експлуатації, які викладено в експлуатаційних документах.

2. Гарантійний термін зберігання товару - 3 роки. Гарантійний термін зберігання обчислюється від дати виготовлення товару і закінчується датою, визначеною виробником. Гарантійні зобов'язання виробника не діють у разі, якщо продавець продав споживачеві товар, гарантійний термін якого минув.

3. Гарантійний термін експлуатації товару складає 24 місяці за обов'язкової умови проведення сервісного обслуговування у порядку, передбаченому п. 8 даного керівництва. Гарантійний термін на водяний бак може бути подовжений до 36 місяців (моделі E-series EGO), до 60 місяців (моделі O'Pro, O'Pro+) та до 84 місяців (моделі Steatite) за умови проведення сервісного обслуговування товару у порядку, передбаченому п.8 даного керівництва.

Протягом гарантійного терміну експлуатації споживач має право на безкоштовне технічне обслуговування товару, а у разі виявлення недоліків (відхилення від вимог нормативних документів) - на безкоштовний ремонт, а також заміну товару або повернення його вартості згідно з вимогами Закону України "Про захист прав споживачів". Якщо протягом гарантійного терміну товар експлуатувався з порушенням правил або споживач не виконував рекомендації підприємства, що виконує роботи з гарантійного обслуговування товару, ремонт здійснюється за рахунок споживача.

4. Термін служби товару 7 років.

Виробник гарантує можливість використання товару за призначенням протягом терміну служби (за умови проведення післягарантійного технічного обслуговування або ремонту за рахунок споживача).

Термін служби товару припиняється у разі:

- внесення у конструкцію товару змін та здійснення доробок, а також використання вузлів, деталей, комплектуючих виробів, непередбачених нормативними документами;
- використання товару не за призначенням;
- заподіяння споживачем пошкоджень, внаслідок чого товар вийшов з ладу;
- порушення споживачем правил експлуатації товару.

**Гарантійний талон**

Керівництво з експлуатації ЕВАД

Заповнює продавецьВодонагрівач модель _____ Заводський №

--	--	--	--	--	--	--	--	--	--	--	--

Сертифікат відповідності **УКР СЕПРО UA1.003.0029317-11** термін дії сертифіката до **11.03.2013 року**

Дата виготовлення зашифрована у заводському номері: перші дві цифри - рік випуску, другі дві цифри - тиждень випуску, решта цифр - порядковий номер

Продавець _____ (назва, адреса) Дата продажу _____ (число, місяць, рік) Ціна _____ (гривень)

(ПІБ відповідальної особи продавця)

(підпис)

МП

Заповнює виконавець

Товар прийнято на гарантійне обслуговування _____ (назва сервісного центру) Дата _____ (число, місяць, рік)

Облік робіт з технічного обслуговування та гарантійного ремонту

Дата	Опис недоліків	Зміст виконаної роботи, найменування і тип заміненних комплектуючих виробів	ПІБ, підпис виконавця

Примітка: додатково вноситься інформація про роботи щодо запобігання виникненню пожежі.

дійсний у разі заповнення



ВІДРИВНИЙ ТАЛОН

на технічне обслуговування протягом 2 років
гарантійного терміну експлуатації

Заповнює продавець

Водонагрівач модель _____

Заводський №

--	--	--	--	--	--	--	--	--	--	--	--	--	--	--	--	--	--	--	--

Дата виготовлення _____
(число, місяць, рік)

Продавець _____
(назва, адреса)

Дата продажу _____
(число, місяць, рік)

Матеріально відповідальна особа _____
(підпис та розшифрування)

МП

дійсний у разі заповнення



ВІДРИВНИЙ ТАЛОН

на гарантійний ремонт протягом 2 років
гарантійного терміну експлуатації

Заповнює продавець

Водонагрівач модель _____

Заводський №

--	--	--	--	--	--	--	--	--	--	--	--	--	--	--	--	--	--	--	--

Дата виготовлення _____
(число, місяць, рік)

Продавець _____
(назва, адреса)

Дата продажу _____
(число, місяць, рік)

Матеріально відповідальна особа _____
(підпис та розшифрування)

МП

дійсний у разі заповнення



ВІДРИВНИЙ ТАЛОН

на гарантійний ремонт протягом 2 років
гарантійного терміну експлуатації

Заповнює продавець

Водонагрівач модель _____

Заводський №

--	--	--	--	--	--	--	--	--	--	--	--	--	--	--	--	--	--	--	--

Дата виготовлення _____
(число, місяць, рік)

Продавець _____
(назва, адреса)

Дата продажу _____
(число, місяць, рік)

Матеріально відповідальна особа _____
(підпис та розшифрування)

МП

Корінець відривного талона на технічне обслуговування
протягом 2 років гарантійного терміну експлуатації

Вилучений _____ 20 р.

Виконавець _____
(підпис та розшифрування)

Корінець відривного талона на гарантійний ремонт
протягом 2 років гарантійного терміну експлуатації

Вилучений _____ 20 р.

Виконавець _____
(підпис та розшифрування)

Корінець відривного талона на гарантійний ремонт
протягом 2 років гарантійного терміну експлуатації

Вилучений _____ 20 р.

Виконавець _____
(підпис та розшифрування)

Заповнює виконавець	Заповнює виконавець	Заповнює виконавець
Виконавець _____ (підприємство, організація, адреса)	Виконавець _____ (підприємство, організація, адреса)	Виконавець _____ (підприємство, організація, адреса)
Номер, за яким товар взято на гарантійний облік _____	Номер, за яким товар взято на гарантійний облік _____	Номер, за яким товар взято на гарантійний облік _____
Причина ремонту. Назва заміненого комплектуючого виробу, складової частини: _____ _____ _____	Причина ремонту. Назва заміненого комплектуючого виробу, складової частини: _____ _____ _____	Причина ремонту. Назва заміненого комплектуючого виробу, складової частини: _____ _____ _____
Дата проведення робіт _____ (число, місяць, рік)	Дата проведення робіт _____ (число, місяць, рік)	Роботи з технічного обслуговування, виконані відповідно до порядку гарантійного обслуговування, ремонтом не вважаються.
Підпис особи, що виконала роботу, та його розшифрування _____ _____	Підпис особи, що виконала роботу, та його розшифрування _____ _____	Дата проведення робіт _____ (число, місяць, рік)
Номер пломбіватора _____	Номер пломбіватора _____	Підпис особи, що виконала роботу, та його розшифрування _____ _____
МП	МП	Номер пломбіватора _____
Підпис споживача, що підтверджує виконання гарантійного ремонту _____ _____	Підпис споживача, що підтверджує виконання гарантійного ремонту _____ _____	МП Підпис споживача, що підтверджує виконання гарантійного ремонту _____ _____

Причини можливих несправностей і способи їх усунення

УВАГА!!! Надайте можливість усунути несправності кваліфікованим фахівцем сервісного центру.

Таблиця. 2. Методика визначення несправностей і їх усунення

Несправність	Можлива причина	Спосіб усунення
ЕВАД працює, проте сигнальна лампа не світить	Сигнальна лампочка несправна	Замінити сигнальну лампочку
ЕВАД не гріє, сигнальна лампочка не світить	Спрацював захисний термостат	Натиснути кнопку захисного термостата
	Терморегулятор встановлений у положення <ВИКЛ>	Увімкнути нагрівання, повертаючи ручку терморегулятора за стрілкою годинника для моделей Steatite (для моделей O'Pro, E-series, EGO - проти часової стрілки)
	Терморегулятор несправний	Замінити терморегулятор
	Електроживлення не надходить до електричного блока ЕВАД	Виявити місце несправності та усунути її
Сигнальна лампочка світить, проте ЕВАД не гріє	Не працює нагрівальний елемент	Замінити нагрівальний елемент
Сигнальна лампочка постійно світиться та ЕВАД не вимикається	Гаряча вода спливає до стояка гарячої води	Закрити вентиль гарячої води на стояку
	Підтікає кран гарячої води у місці споживання	Усунути підтікання
Вода довго гріється	Не натиснута кнопка збільшення потужності нагрівання (для моделі (S4CM))	Натиснути кнопку збільшення потужності
	Несправний нагрівальний елемент	Замінити нагрівальний елемент
	Низька температура холодної води, менше +15 °С (Зима)	Використати допоміжне нагрівання
	Низька напруга в електромережі, менше 220В	Звернутися до енергопостачаючої компанії
Теча води з бака	Порушення герметичності бака	Звернутися до сервісного центру
Теча води з-під прокладки	Порушена герметичність прокладки	Підтягнути гайки на фланці або замінити прокладку
Сильне нагрівання	Встановлена максимальна температура нагрівання	Зменшити температуру нагрівання
Вода, що витікає з ЕВАД, має неприємний запах (сірчано кислий)	ЕВАД тривалий час не використовується. Вода застоюється в баку	Замінити воду в баку та нагріти її до максимальної температури
	Низька якість холодної води, невідповідність вимогам Державних санітарних правил і нормам «Вода питна. Гігієнічні вимоги до якості води централізованого господарсько-питного водопостачання».	Звернутися в організацію з очищення холодної води



99-54-0894 A

October 2011