



protherm

Завжди на Вашому боці



Посібник зі встановлення та технічного обслуговування

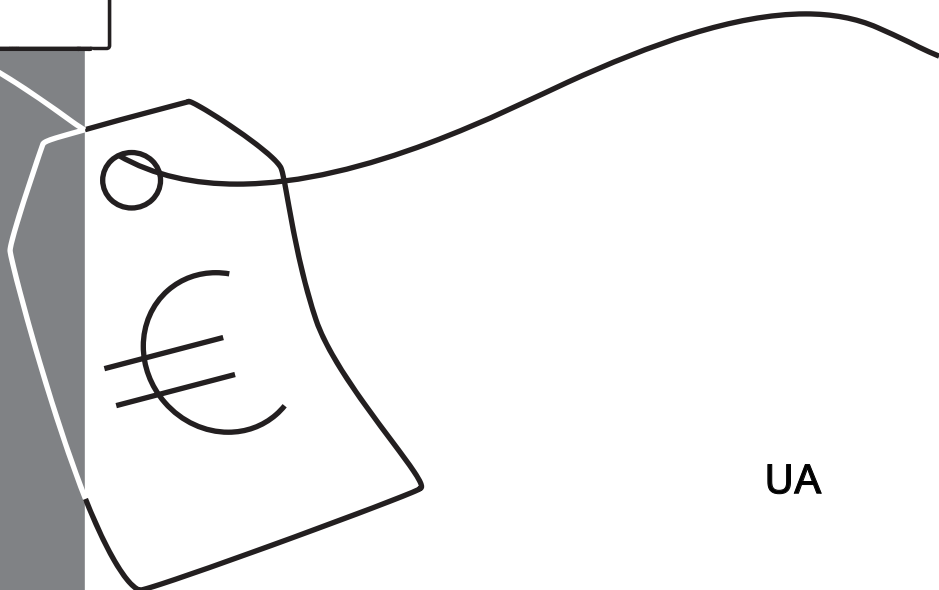
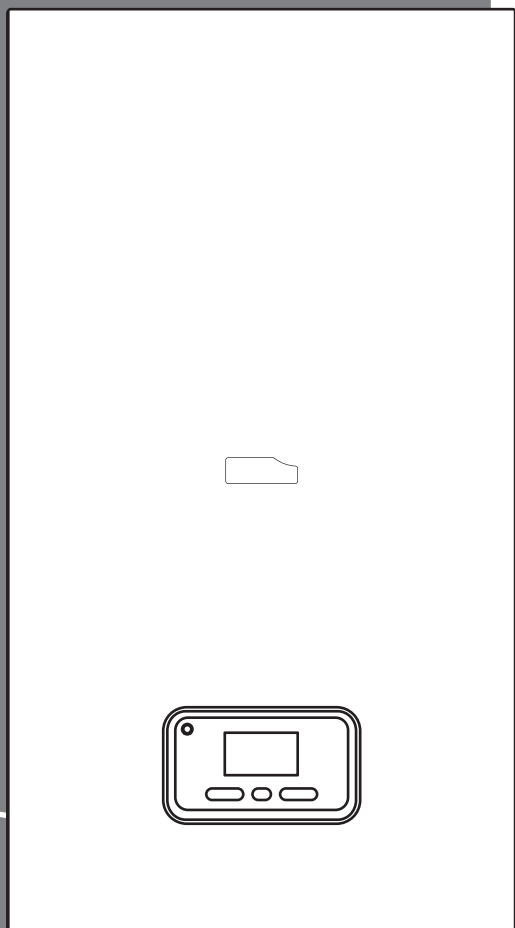
Panther

Panther 12 KTO (H-UA)

Panther 25 KTV (H-UA)

Panther 30 KTV (H-UA)

Panther 35 KTV (H-UA)



UA

Зміст	4.4	Габарити	15
	4.5	Мінімальні відстані	15
	4.6	Відстані до займистих деталей	15
	4.7	Використання монтажного шаблону	15
	4.8	Навішування виробу	16
	4.9	Демонтаж/монтаж переднього облицювання та кришки камери	16
	4.10	Демонтаж/монтаж бічної частини	17
1 Безпека	4	5 Встановлення	18
1.1 Пов'язані з діями застережні вказівки	4	5.1 Попередні умови для встановлення	19
1.2 Використання за призначенням	4	5.2 Встановлення приєднувального патрубка газу та труби підводу/відведення системи опалення	20
1.3 Небезпека для життя в результаті витoku газу	4	5.3 Приєднання до водопроводу	20
1.4 Небезпека для життя з-за забитих або не герметичних трактів відпрацьованих газів	5	5.4 Підключення стічного шланга до запобіжного клапана виробу	20
1.5 Небезпека для життя, пов'язана з шафоподібною обшивкою	5	5.5 Електромотаж	21
1.6 Небезпека для життя, пов'язана з вибухонебезпечними та займистими речовинами	5	5.6 Підключення додаткових вузлів	23
1.7 Небезпека для життя внаслідок ураження електричним струмом	5	6 Система підведення повітря та відведення відпрацьованих газів	23
1.8 Небезпека для життя при відсутності захисних пристосувань	5	6.1 Огляд системи	23
1.9 Небезпека отруєння і опіків внаслідок витоків відпрацьованих гарячих газів	5	6.2 Сертифіковані системи підведення повітря та відведення відпрацьованих газів і вузли	25
1.10 Небезпека отруєння через недостатнє підведення повітря для підтримки горіння	5	6.3 Умови системи	28
1.11 Небезпека опіків та ошпарювання гарячими деталями	5	6.4 Монтаж	32
1.12 Небезпека травм під час транспортування через велику вагу виробу	6	7 Керування	57
1.13 Небезпека корозійного пошкодження через непридатне повітря для підтримки горіння та повітря приміщення	6	7.1 Використання діагностичних кодів	57
1.14 Небезпека матеріальних збитків через використання аерозолів та рідин для пошуку витоків	6	7.2 Використання програм перевірок	58
1.15 Небезпека матеріальних збитків, викликаних морозом	6	7.3 Індикація кодів стану	58
1.16 Небезпека матеріальних збитків через непридатний інструмент	6	8 Введення в експлуатацію	58
1.17 Приписи (директиви, закони, стандарти)	6	8.1 Увімкнення виробу	58
1.18 Правила упаковки, транспортування і зберігання	6	8.2 Перевірка та підготовка води системи опалення, води для наповнення та води для доливання	58
1.19 Термін зберігання	6	8.3 Захист від недостатнього тиску води	59
1.20 Термін служби	6	8.4 Наповнення опалювальної установки	59
1.21 Дата виготовлення	7	8.5 Видалення повітря з опалювальної установки	60
1.22 Додаткові вказівки з безпеки та приписи для систем підведення повітря та відведення відпрацьованих газів	7	8.6 Наповнення системи гарячої води і видалення з неї повітря	60
2 Вказівки до документації	12	8.7 Перевірка та адаптація газової системи	60
2.1 Дотримання вимог спільно діючої документації	12	8.8 Перевірка роботи та герметичності	63
2.2 Зберігання документації	12	9 Адаптація до опалювальної установки	63
2.3 Сфера застосування посібника	12	9.1 Час блокування пальника	63
3 Опис виробу	12	9.2 Настроювання потужності насоса	64
3.1 Інформація на паспортній табличці	12	9.3 Настроювання перепускного клапана	64
3.2 Конструкція	12	10 Передайте виріб користувачу	65
4 Монтаж	13	11 Огляд та технічне обслуговування	65
4.1 Виймання виробу з упаковки	13	11.1 Дотримання інтервалів огляду та технічного обслуговування	65
4.2 Перевірка комплекту поставки	13	11.2 Придбання запасних частин	65
4.3 Габарити	14	11.3 Підготовка робіт з очищення	65
		11.4 Завершення робіт з очищення	66

11.5	Спорожнення виробу	66
11.6	Перевірка попереднього тиску в розширювальному баку	67
11.7	Завершення робіт з огляду та технічного обслуговування	67
12	Усунення несправностей	67
12.1	Усунення помилки	67
12.2	Виклик пам'яті помилок	67
12.3	Видалення пам'яті помилок	67
12.4	Скидання параметрів на заводські настройки	67
12.5	Підготовка ремонту	67
13	Виведення з експлуатації	69
13.1	Тимчасове виведення виробу з експлуатації	69
13.2	Виведення виробу з експлуатації	69
14	Сервісна служба	69
15	Вторинна переробка та утилізація	69
Додаток	70
A	Коди діагностики – огляд	70
B	Роботи з огляду та технічного обслуговування – огляд	72
C	Повідомлення про помилку – огляд	73
D	Програми перевірок	75
E	Коди стану – огляд	76
F	Схема електричних з'єднань	77
G	Технічні характеристики	78
Предметний покажчик	81



1 Безпека

1.1 Пов'язані з діями застережні вказівки

Класифікація застережних вказівок за типом дій

Застережні вказівки за типом дій класифіковані наступним чином: застережними знаками і сигнальними словами щодо ступеня можливої небезпеки, на яку вони вказують:

Застережні знаки та сигнальні слова



Небезпека!

безпосередня небезпека для життя або небезпека тяжкого травмування



Небезпека!

небезпека для життя внаслідок ураження електричним струмом



Попередження!

небезпека легкого травмування



Обережно!

вірогідність матеріальних збитків або завдання шкоди навколишньому середовищу

1.2 Використання за призначенням

При неналежному використанні або використанні не за призначенням може виникати небезпека для здоров'я та життя користувача або третіх осіб, а також небезпека завдання шкоди виробу та іншим матеріальним цінностям.

Виріб призначений для використання у якості теплогенератора для замкнених опалювальних установок та систем нагрівання води.

Зазначені в цьому посібнику виробу повинні встановлюватись та експлуатуватись лише разом зі вказаними в спільно діючій документації приналежностями до системи підведення повітря та газовідводу.

Винятки: для типів встановлення С63 та В23Р виконуйте вимоги цього посібника.

До використання за призначенням належить:

- дотримання вимог посібників, що входять до комплекту поставки, з експлу-

атації, встановлення та технічного обслуговування виробу, а також - інших деталей та вузлів установки

- здійснення встановлення та монтажу згідно з допуском для приладу та системи
- дотримання всіх наведених в посібниках умов огляду та технічного обслуговування.

До використання за призначенням, поміж іншого, належить і виконання встановлення у відповідності до вимог класу IP.

Інше, ніж описане в цьому посібнику використання, або використання, що виходить за межі описаного, вважається використанням не за призначенням. Використанням не за призначенням вважається також будь-яке безпосередньо комерційне та промислове використання.

Увага!

Будь-яке неналежне використання заборонено.

1.3 Небезпека для життя в результаті витоку газу

При наявності запаху газу в будівлях:

- ▶ Не заходьте в приміщення із запахом газу.
- ▶ За можливості відкрийте навстіж вікна та двері, створивши протяг.
- ▶ Не користуйтеся відкритим вогнем (наприклад, запальничками, сірниками).
- ▶ Не паліть.
- ▶ Не використовуйте у будівлі електричні вимикачі, мережеві штекери, дзвінки, телефони та інші переговорні пристрої.
- ▶ Закрийте запірний пристрій лічильника газу або головний запірний пристрій.
- ▶ Якщо можливо, закрийте газовий запірний кран на виробі.
- ▶ Попередьте мешканців будинку про небезпеку, що виникла (криком і стуком).
- ▶ Негайно покиньте будівлю і не дозволяйте іншим входити в неї.
- ▶ Повідомте міліцію та пожежну службу телефоном за межами будинку.
- ▶ Повідомте чергову частину підприємства газопостачання телефоном, що знаходиться за межами будівлі.





1.4 Небезпека для життя з-за забитих або не герметичних трактів відпрацьованих газів

До виходу відпрацьованих газів та отруєння ними призводять помилки під час встановлення, пошкодження, виконання неналежних дій з виробом, невідповідне місце встановлення і т. п.

При наявності запаху відпрацьованих газів у будівлях:

- ▶ Відкрийте всі двері і вікна, до яких ви маєте доступ і створіть протяг.
- ▶ Вимкніть виріб.
- ▶ Перевірте тракти відпрацьованих газів у виробі та відведення для відпрацьованих газів.

1.5 Небезпека для життя, пов'язана з шафоподібною обшивкою

Шафоподібна обшивка виробу, що експлуатується в залежному від подачі повітря з приміщення режимі, може стати причиною виникнення небезпечних ситуацій.

- ▶ Забезпечте достатнє постачання виробу повітрям.

1.6 Небезпека для життя, пов'язана з вибухонебезпечними та займистими речовинами

- ▶ Не використовуйте та не зберігайте вибухонебезпечні або займисті речовини (наприклад, бензин, папір, фарби і т. п.) у приміщенні, у якому встановлений виріб.

1.7 Небезпека для життя внаслідок ураження електричним струмом

При доторканні до струмоведучих вузлів виникає небезпека для життя внаслідок ураження електричним струмом.

Перед початком роботи на виробі:

- ▶ Знеструмте виріб. Це означає від'єднання від усіх джерел електричного живлення (за допомогою електричного розділювального пристрою із зазором контактів не менше 3 мм, наприклад, запобіжника або лінійного захисного автомата).
- ▶ Унеможливіть повторне увімкнення.

- ▶ Почекайте не менше 3 хвилин, поки не розрядяться конденсатори.
- ▶ Переконайтесь у відсутності напруги.

1.8 Небезпека для життя при відсутності захисних пристосувань

На схемах, що містяться в цьому документі, не вказані всі необхідні для належного встановлення захисні пристосування.

- ▶ Встановіть в установку всі необхідні захисні пристосування.
- ▶ Дотримуйтесь діючих внутрішньодержавних та міжнародних законів, стандартів та директив.

1.9 Небезпека отруєння і опіків внаслідок витоків відпрацьованих гарячих газів

- ▶ Експлуатуйте виріб тільки з повністю змонтованою системою підведення повітря та газовідводу.
- ▶ Експлуатуйте виріб – за винятків короточасного увімкнення з метою перевірки – тільки зі змонтованим та закритим переднім облицюванням.

1.10 Небезпека отруєння через недостатнє підведення повітря для підтримки горіння

Умови: Режим подачі повітря з приміщення

- ▶ Забезпечте постійне безперешкодне підведення повітря в достатній кількості до приміщення встановлення виробу, що задовольняло б потребу в вентиляції.

1.11 Небезпека опіків та ошпарювання гарячими деталями

- ▶ Починайте роботу з деталями лише тоді, коли вони охолонуть.



1 Безпека



1.12 Небезпека травм під час транспортування через велику вагу виробу

- ▶ Транспортуйте виріб щонайменше вдвох.

1.13 Небезпека корозійного пошкодження через непридатне повітря для підтримки горіння та повітря приміщення

Аерозолі, розчинники, хлоровмісні миючі засоби, фарби, клеї, аміачні сполуки, пил і т. п. можуть призвести до виникнення корозії на виробі та системі підведення повітря та газівідводу.

- ▶ Постійно стежте, щоб повітря, що подається для підтримки горіння, не містило фтору, хлору, сірки, пилу і т. п.
- ▶ В місці встановлення не повинні зберігатись хімікати.
- ▶ подача повітря для підтримки горіння не повинна здійснюватись через старі димоходи, які експлуатувалися з рідкопаливними котлами.
- ▶ Якщо ви плануєте використовувати виріб у перукарнях, фарбувальних або столярних майстернях, мийках, і т. п., виберіть окреме приміщення встановлення, що забезпечує технічну чистоту подачі повітря для підтримки горіння від хімічних речовин.

1.14 Небезпека матеріальних збитків через використання аерозолів та рідин для пошуку витоків

Аерозолі та рідини для пошуку витоків забивають фільтр датчика масового потоку трубки Вентурі, виводячи з ладу датчик масового потоку.

- ▶ Під час ремонтних робіт не можна наносити аерозолі та рідини для пошуку витоків на кришку фільтра трубки Вентурі.

1.15 Небезпека матеріальних збитків, викликаних морозом

- ▶ Встановлюйте прилад лише в захищених від морозу приміщеннях.

1.16 Небезпека матеріальних збитків через непридатний інструмент

- ▶ Для затягування або відпускання різьбових з'єднань використовуйте належний інструмент.

1.17 Приписи (директиви, закони, стандарти)

- ▶ Дотримуйтеся вимог внутрішньодержавних приписів, норм, директив та законів.

1.18 Правила упаковки, транспортування і зберігання

Виробу поставляються в упаковці підприємства-виробника.

Виробу транспортуються автомобільним, водним і залізничним транспортом відповідно до правил перевезення вантажів, що діють на конкретному вигляді транспорту. При транспортуванні необхідно передбачити надійне закріплення виробів від горизонтальних і вертикальних переміщень.

Невстановлені виробу зберігаються в упаковці підприємства-виробника.

Зберігати виробу необхідно в закритих приміщеннях з природною циркуляцією повітря в стандартних умовах (неагресивна і безпиллова середовище, температура зберігання від -10°C до $+37^{\circ}\text{C}$, вологість повітря до 80 %, без ударів і вібрацій).

1.19 Термін зберігання

Термін зберігання – 2 роки.

1.20 Термін служби

За умови дотримання правил транспортування, зберігання, монтажу і експлуатації, термін служби виробу складає 10 років.





1.21 Дата виготовлення

Дата виготовлення (тиждень, рік) вказані в серійному номері на паспортній табличці:

- третій і четвертий знак серійного номера вказують рік виробництва (у двозначному форматі).
- п'ятий і шостий знак серійного номера вказують тиждень виробництва (від 01 до 52).

Тиж- день 01-05	Тиж- день 05-09	Тиж- день 09-13	Тиж- день 14-18
Січень	Лютий	Бере- зень	Квітень
Тиж- день 18-22	Тиж- день 23-27	Тиж- день 27-31	Тиж- день 31-35
Тра- вень	Чер- вень	Липень	Сер- пень
Тиж- день 36-40	Тиж- день 40-44	Тиж- день 44-48	Тиж- день 49-52
Вересень	Жов- тень	Листо- пад	Гру- день

1.22 Додаткові вказівки з безпеки та приписи для систем підведення повітря та відведення відпрацьованих газів

1.22.1 Необхідна кваліфікація персоналу

Встановлення, монтаж и демонтаж, введення в експлуатацію, технічне обслуговування, ремонт и виведення з експлуатації повинні виконуватися лише офіційними спеціалістами.

Спеціалісти, що виконують для вас роботу, повинні дотримуватися чинних директив, стандартів, законів та інших приписів.

- ▶ Виконуйте роботи на виробі та його приладді тільки в тому випадку, якщо ви є офіційним спеціалістом.

1.22.2 Небезпека отруєння через витік відпрацьованих газів

Через неналежним чином змонтований димохід може відбуватись витік відпрацьованих газів.

- ▶ Перед введенням в експлуатацію виробу перевірте всю систему підведення повітря та газівідводу на надійність посадки та на герметичність.

Існує можливість пошкодження димоходу в результаті впливу непередбачених зовнішніх факторів.

- ▶ Під час проведення щорічного технічного обслуговування перевірте системи випуску відпрацьованих газів на предмет наступного:
 - зовнішні дефекти, поява ламкості матеріалів, пошкодження
 - надійність з'єднань труб та кріплень

1.22.3 Небезпека для життя через витік відпрацьованих газів

- ▶ Переконайтесь, що всі отвори системи підведення повітря та газівідводу у будівлі, які можуть відкриватись, під час введення в експлуатацію та під час експлуатації постійно закриті.

Витік відпрацьованих газів може відбуватись через негерметичні труби та пошкоджені ущільнення. Змазки на мінеральній основі можуть пошкодити ущільнення.

- ▶ При встановленні системи випуску відпрацьованих газів використовуйте тільки труби димоходу з однакового матеріалу.
- ▶ Не встановлюйте пошкоджені труби.
- ▶ Перед монтажем зніміть задирки та фаски на трубах і приберіть стружку.
- ▶ У жодному разі не використовуйте для монтажу консистентне мастило на мінеральній основі.
- ▶ Для полегшення монтажу використовуйте тільки воду, стандартне рідке мило або будь-який засіб для полегшення ковзання.

Залишки будівельного розчину, стружка тощо в тракці відпрацьованих газів можуть перешкоджати відведенню відпрацьованих газів, у результаті чого можливий витік відпрацьованих газів.

- ▶ Після монтажу приберіть залишки будівельного розчину, стружку тощо з системи підведення повітря та газівідводу.





1.22.4 Небезпека для життя в результаті порушення герметичності в тракці відпрацьованих газів

Не закріплені на стіні або стелі подовжувачі можуть прогинатись і роз'єднуватись в результаті теплового розширення.

- ▶ Закріпіть подовжувачі трубними хомутами до стіни або стелі. Відстань між двома трубними хомутами не повинна перевищувати довжини подовжувача.

Умови: Система підведення повітря та відведення відпрацьованих газів \varnothing 80 мм, 80/80 мм, 80/125 мм

Застійний конденсат може пошкодити ущільнення димоходу.

- ▶ Прокладайте горизонтальну трубу димоходу до виробу з нахилом.
 - Нахил відносно виробу: 3°



Вказівка

3° відповідають нахилу приблизно 50 мм на метр довжини труб.

1.22.5 Небезпека для життя внаслідок витоку відпрацьованих газів через розрідження

Під час роботи в режимі забору повітря із приміщення забороняється встановлювати виробу в приміщеннях, з яких здійснюється витяжка повітря вентиляторами (наприклад, вентиляційними установками, витяжними ковпаками, витяжними сушарками білизни). Ці пристрої створюють у приміщенні розрідження. В результаті розрідження відпрацьовані гази з устя можуть всмоктуватись через кільцеву щілину між димоходом та шахтою у приміщення встановлення або зі системи випуску відпрацьованих газів багаторазового використання непрацюючого теплогенератора у приміщенні встановлення. Експлуатація виробу в залежному від подачі повітря з приміщення режимі роботи допускається лише тоді, коли одночасна робота виробу та вентилятора неможлива або забезпечена оптимальна вентиляція приміщення.

- ▶ Для забезпечення взаємного блокування роботи вентилятора та виробу

встановіть багатофункціональний модуль з програми приналежностей 2 з 7.

1.22.6 Небезпека пожежі та пошкодження електроніки через удар блискавки

- ▶ Якщо будівля оснащена системою захисту від блискавки, підключіть до неї систему підведення повітря та газівідводу.
- ▶ Якщо димохід (частини системи підведення повітря та газівідводу за межами будівлі) має конструктивні елементи з металу, підключіть димохід до системи вирівнювання потенціалів.

1.22.7 Небезпека травм через обледеніння

При проходженні через дах системи підведення повітря та газівідводу водяна пара, яка міститься у відпрацьованих газах, може осідати на даху або надбудовах даху у вигляді льоду.

- ▶ Замовник повинен потурбуватись, щоб ці утворення льоду не падали з даху.

1.22.8 Небезпека корозії через осадження сажі в димарях

Димарі, що використовувались раніше для відведення відпрацьованих газів від рідкопаливних або твердопаливних теплогенераторів, непридатні для підведення повітря для підтримки горіння. Хімічні відкладення в димарі можуть забруднювати повітря для підтримки горіння і викликати корозію у виробі.

- ▶ Переконайтесь, що у повітрі, яке підводиться для підтримки горіння, не міститься корозійно активних речовин.

1.22.9 Небезпека пошкодження будівельних матеріалів через надлишкову вологість!

В результаті неналежного монтажу можливе потрапляння води в будівлю і спричинення матеріальних збитків.

- ▶ Дотримуйтесь положень директив з планування та спорудження дахів з ущільненнями.

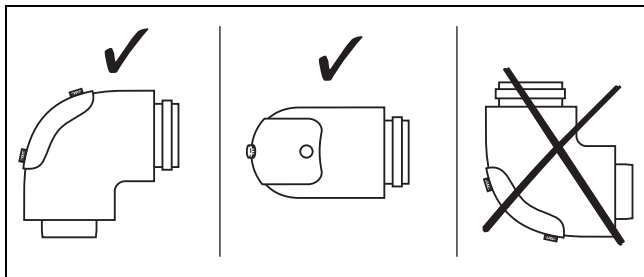




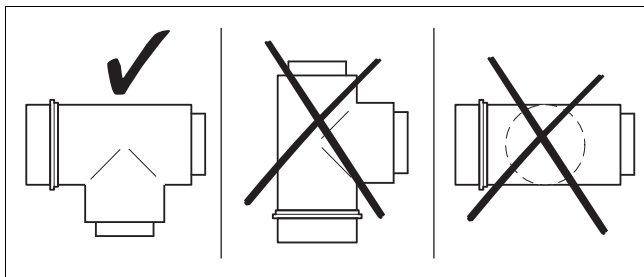
1.22.10 Небезпека пошкодження вологою в результаті неправильного монтажного положення ревізійного коліна або ревізійного трійника

Умови: Система підведення повітря та відведення відпрацьованих газів \varnothing 80 мм, 80/80 мм, 80/125 мм

Неправильне монтажне положення призводить до витoku конденсату з-під кришки ревізійного отвору й може стати причиною корозійних пошкоджень.

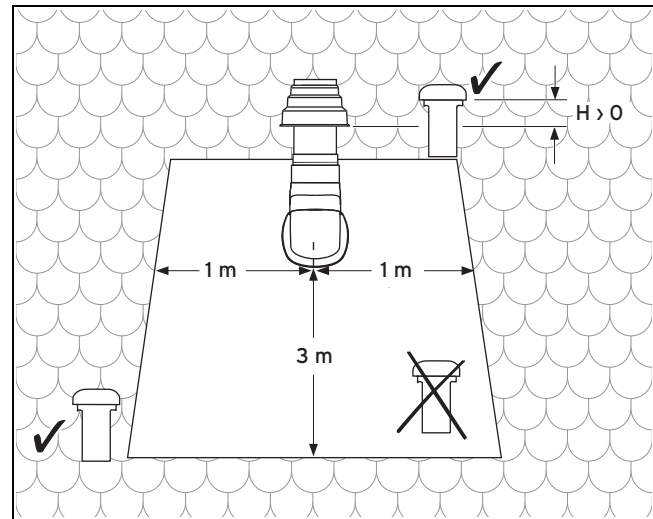


- ▶ Встановлюйте ревізійне коліно згідно з малюнком.



- ▶ Встановіть ревізійний трійник згідно з малюнком.

1.22.11 Пошкодження виробу через прилягання витяжного каналу



З витяжних каналів виходить дуже вологе відпрацьоване повітря. Воно може конденсуватись у трубі подачі повітря і призвести до пошкодження виробу.

- ▶ Дотримуйтесь мінімальних відстаней, вказаних на малюнку.

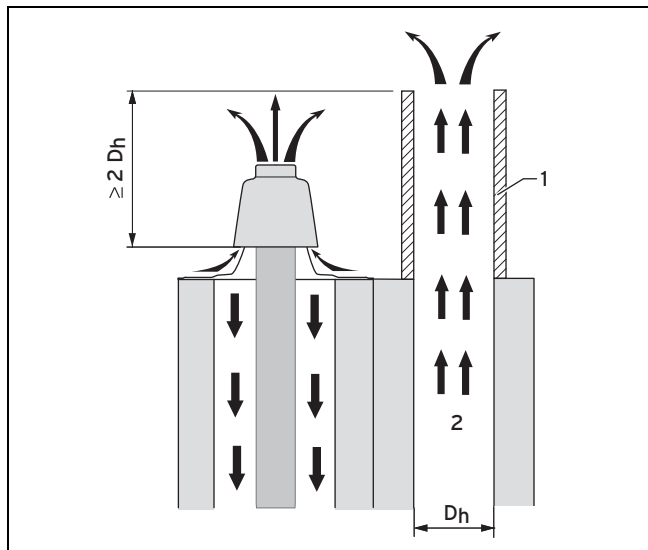
1.22.12 Пошкодження виробу та системи випуску відпрацьованих газів розташованою поряд іншою системою випуску відпрацьованих газів

Якщо устя вентиляційно-витяжної системи розташоване поряд з димарем, можливе всмоктування відпрацьованих газів або часток бруду. Відпрацьовані гази або частки бруду, що всмоктуються, можуть пошкодити виріб.

Якщо через розташований поряд димар проходять відпрацьовані гази з дуже високою температурою або якщо в ньому відбувається займання сажі, можливе пошкодження устя вентиляційно-витяжної системи під дією тепла.

- ▶ Подбайте про відповідні заходи із захисту вентиляційно-витяжної системи, наприклад, збільште висоту димаря.





1 Насадка димаря 2 Топочні гази

Висота насадки визначається за діаметром іншої системи випуску відпрацьованих газів. Вона повинна виконуватись згідно з малюнком.

Якщо висоту іншої системи випуску відпрацьованих газів збільшити неможливо, виріб повинен експлуатуватись у залежному від подачі повітря з приміщення режимі.



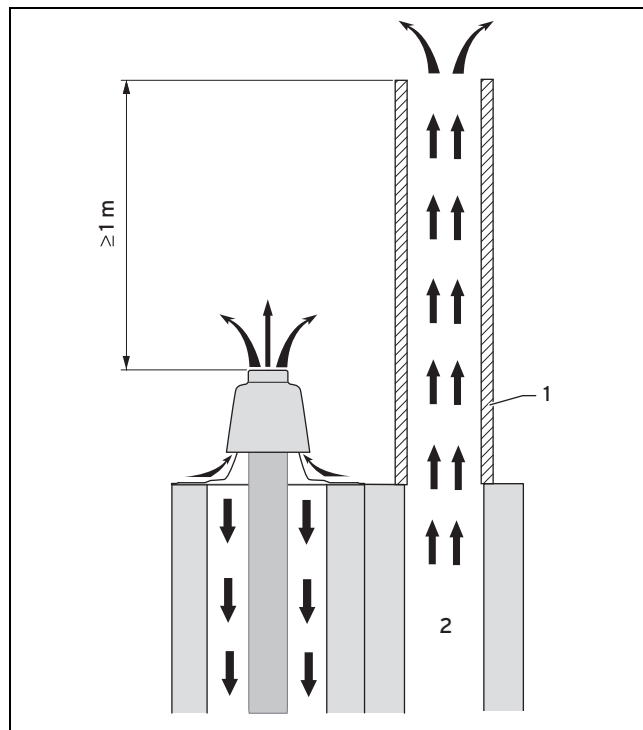
Вказівка

Насадки для збільшення висоти систем випуску відпрацьованих газів пропонуються в асортименті різних компаній, що виробляють димохідні системи.

Якщо розташована поряд система випуску відпрацьованих газів повинна бути виконана в стійкому до займання сажі виконанні, можливе пошкодження устя димоходу під тепловим впливом розташованого поряд димаря (димарі - це стійкі до займання сажі, розраховані на роботу з твердопаливними топками системи випуску відпрацьованих газів).

У цьому випадку устя повинне належати до одного з наступних 3 виконань. При цьому товщина стіни між шахтами повинна складати не менше 115 мм.

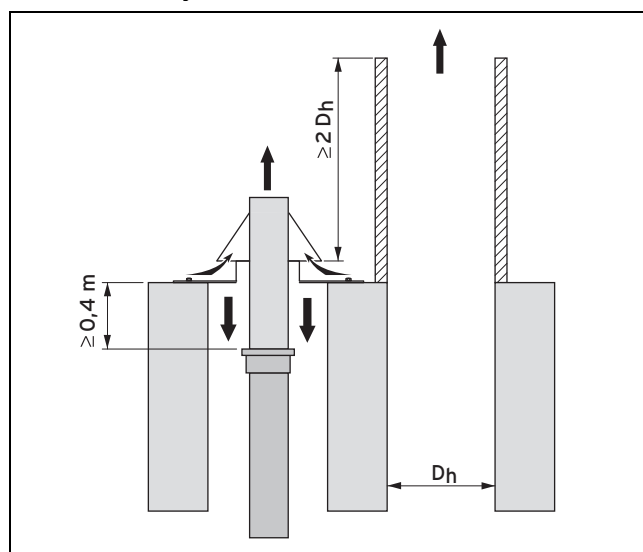
Виконання устя 1



1 Насадка димаря 2 Топочні гази

Димар потрібно підняти з використанням стійкого до займання сажі подовжувача, щоб димар виступав з алюмінієвий димоходу не менш, ніж на 1 м.

Виконання устя 2



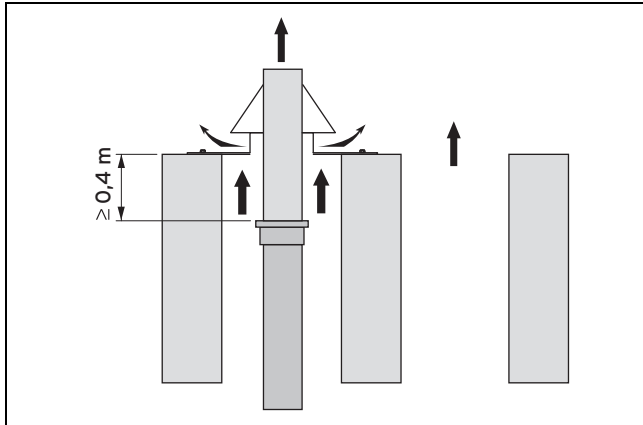
Устя димоходу повинне бути виготовленим з незаймистих частин на 0,4 м під устям шахти.

Димар необхідно підняти у відповідності до малюнка.





Виконання устя 3



Устя димоходу повинне бути виготовленим з незаймистих частин на 0,4 м під устям шахти

Виріб повинен експлуатуватись у залежному від подачі повітря з приміщення режимі.

1.22.13 Небезпека матеріальних збитків через непридатний інструмент

- Для затягування або відпускання різьбових з'єднань використовуйте належний інструмент.



2 Вказівки до документації

2 Вказівки до документації

2.1 Дотримання вимог спільно діючої документації

- ▶ Обов'язково дотримуйтесь вимог всіх посібників з експлуатації та встановлення, що додаються до вузлів установки.

2.2 Зберігання документації

- ▶ Передавайте цей посібник та всю спільно діючу документацію наступному користувачу установки.

2.3 Сфера застосування посібника

Дія цього посібника розповсюджується винятково на:

Виріб - артикульний номер

Panther 12 KTO (H-UA)	0010015311
Panther 25 KTV (H-UA)	0010015313
Panther 30 KTV (H-UA)	0010015315
Panther 35 KTV (H-UA)	0010015316

3 Опис виробу

3.1 Інформація на паспортній табличці

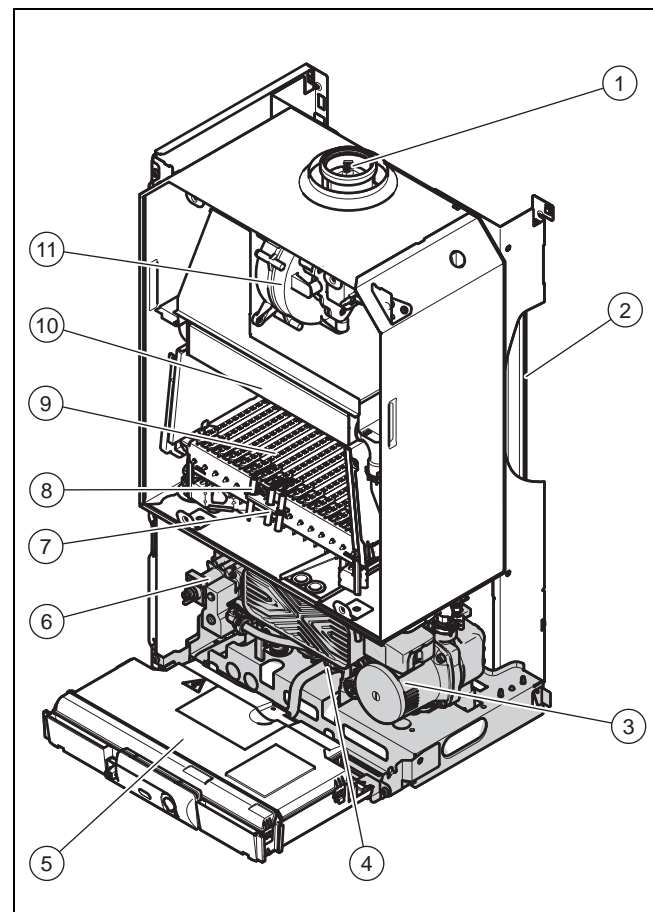
Паспортна табличка встановлюється на заводі-виробнику на нижній стороні виробу.

Інформація на паспортній табличці	Значення
	Ознайомитись з посібником!
	→ Гл. «Вторинна переробка та утилізація»
KTO, KOO, KTV, KOV	Позначення типу
V	Мережна напруга
Вт	Споживана потужність
Гц	Мережна частота
МПа	Макс. тиск в трубопроводі
IP	Тип захисту/клас захисту
Кат. (наприклад, II _{2H3P})	Дозволена категорія газу
Тип (наприклад, C ₁₂)	Дозволені патрубки відведення відпрацьованих газів
2H, G20 - 13 мбар (1,3 кПа)	Заводська група газу і тиск газу на вході
Максимальний надлишковий тиск в режимі опалення (наприклад, 10 бар (1 МПа))	Допустимий загальний надлишковий тиск в режимі приготування гарячої води
Робочий тиск води (наприклад, 3 бар (0,3 МПа))	Допустимий загальний надлишковий тиск в режимі опалення
ED 92/42	Вимоги діючої директиви з ККД з 4* виконані
P	Діапазон номінальної теплової потужності
T _{макс.} (наприклад, 85°C)	Макс. температура лінії подачі

Інформація на паспортній табличці	Значення
Q	Діапазон теплового навантаження
D	Номінальна кількість відбору гарячої води
	Режим опалення
	Приготування гарячої води
	Штрих-код з серійним номером, Цифри від 7 до 16 формують артикульний номер

3.2 Конструкція

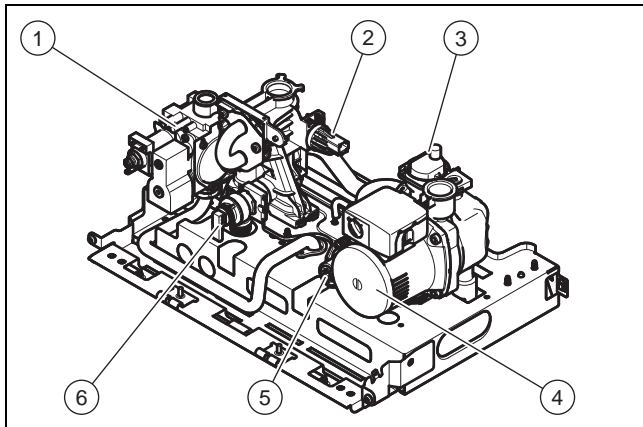
3.2.1 Конструкція виробу



- | | |
|---|----------------------------|
| 1 Підключення системи підведення повітря та газівідводу | 6 Газова арматура |
| 2 Мембранний розширювальний бак | 7 Електрод розпалювання |
| 3 Опалювальний насос | 8 Контрольний електрод |
| 4 Гідравлічний блок | 9 Пальник |
| 5 Блок електроніки | 10 Первинний теплообмінник |
| | 11 Вентилятор |

3.2.2 Конструкція гідравлічного блоку

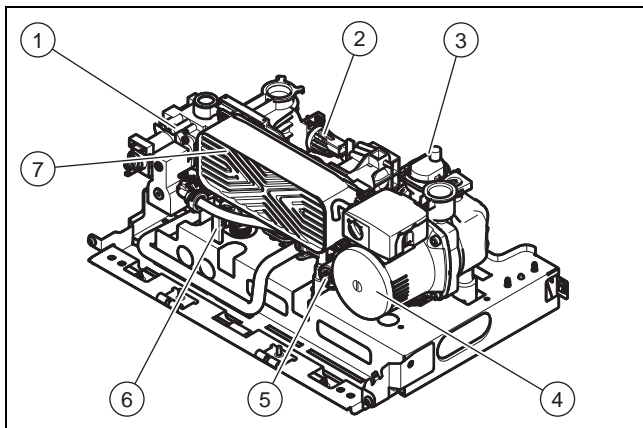
Сфера застосування: Виріб лише з режимом опалення



- | | |
|---|----------------------|
| 1 Газова арматура | 4 Опалювальний насос |
| 2 Датчик тиску | 5 Перепускний клапан |
| 3 Швидкодіючий пристрій видалення повітря | 6 Запобіжний клапан |

3.2.3 Конструкція гідравлічного блоку

Сфера застосування: Виріб з режимами опалення та приготування гарячої води



- | | |
|---|---------------------------|
| 1 Газова арматура | 5 Перепускний клапан |
| 2 Датчик тиску | 6 Запобіжний клапан |
| 3 Швидкодіючий пристрій видалення повітря | 7 Вторинний теплообмінник |
| 4 Опалювальний насос | |

4 Монтаж

4.1 Виймання виробу з упаковки

1. Вийміть виріб з картонної упаковки.
2. Зніміть захисну плівку з усіх частин виробу.

4.2 Перевірка комплекту поставки

- Перевірте комплектність обсягу поставки.

Кількість	Позначення
1	Теплогенератор
1	Тримач приладу
1	Пакунок з кабельними вводами та мережними вилками <ul style="list-style-type: none"> - Кабельне ущільнення, подвійне - Кабельне ущільнення, потрійне - Штекер 3-полюсний
1	Пакунок з дрібним матеріалом: <ul style="list-style-type: none"> - Ущільнення - Обмежувач кількості протікання (лише виріб з приготуванням гарячої води)
1	Ручка наповнювального крана (лише виріб з приготуванням гарячої води)
1	Діафрагма відпрацьованих газів (лише виріб ≥ 25 кВт)
1	Додатковий пакет з документацією <ul style="list-style-type: none"> - Посібник з експлуатації - Посібник зі встановлення та технічного обслуговування - Монтажний шаблон - Гарантійний талон

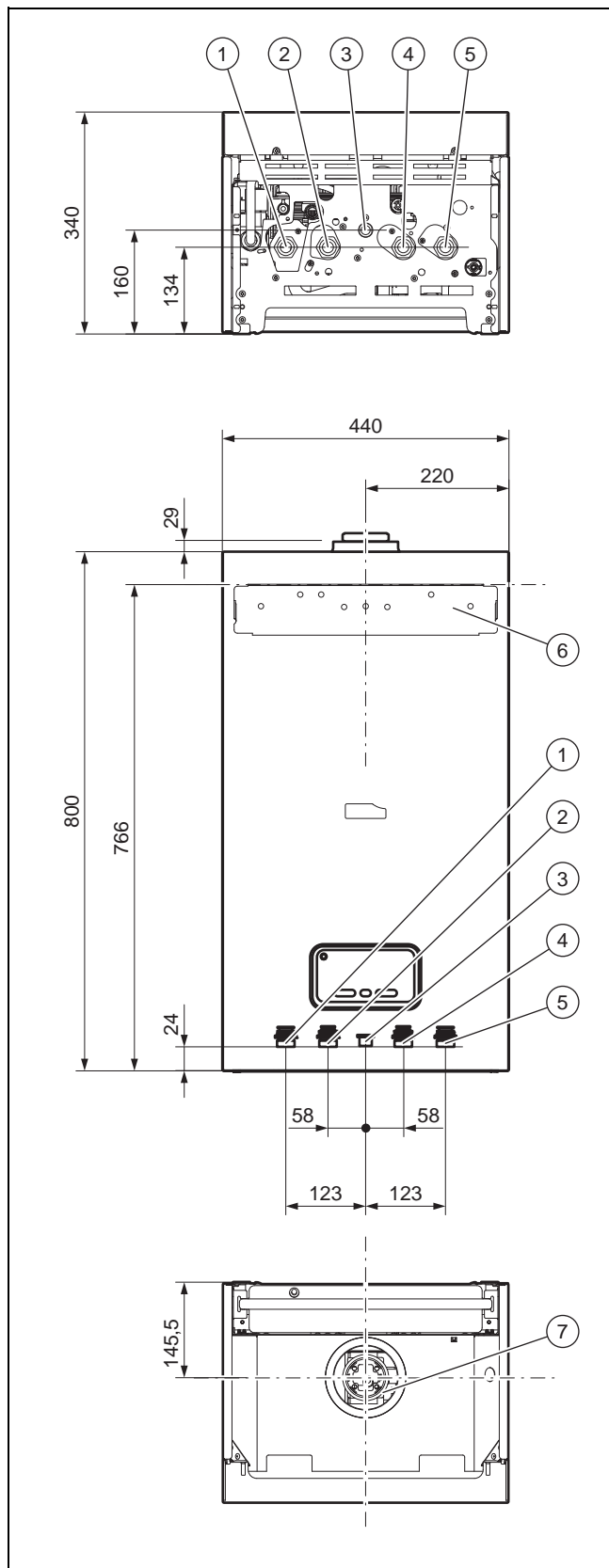
4 Монтаж

4.3 Габарити

Сфера застосування: Виріб з режимами опалення та приготування гарячої води

5 Зворотна лінія системи опалення
6 Тримач приладу

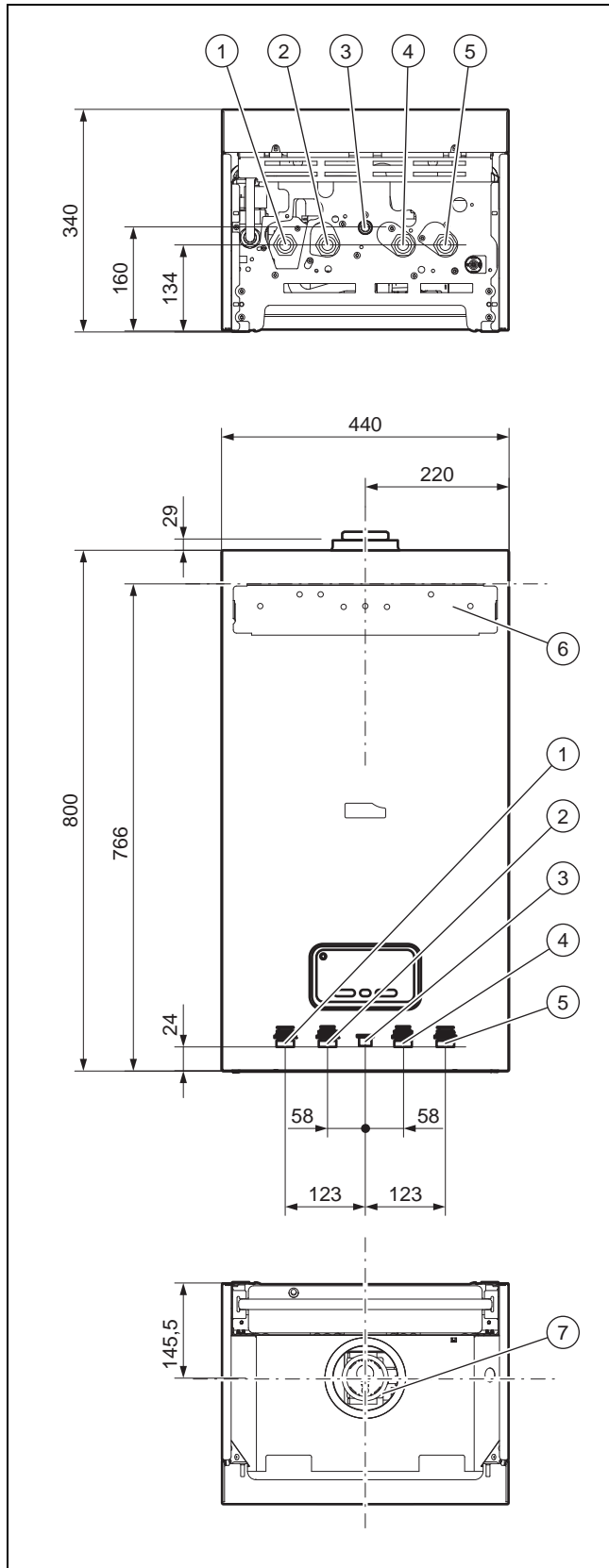
7 Підключення для системи підведення повітря та газівідводу



- | | |
|---------------------------------|---------------------------------|
| 1 Лінія подачі системи опалення | 3 Приєднувальний патрубков газу |
| 2 Підключення гарячої води | 4 Підключення холодної води |

4.4 Габарити

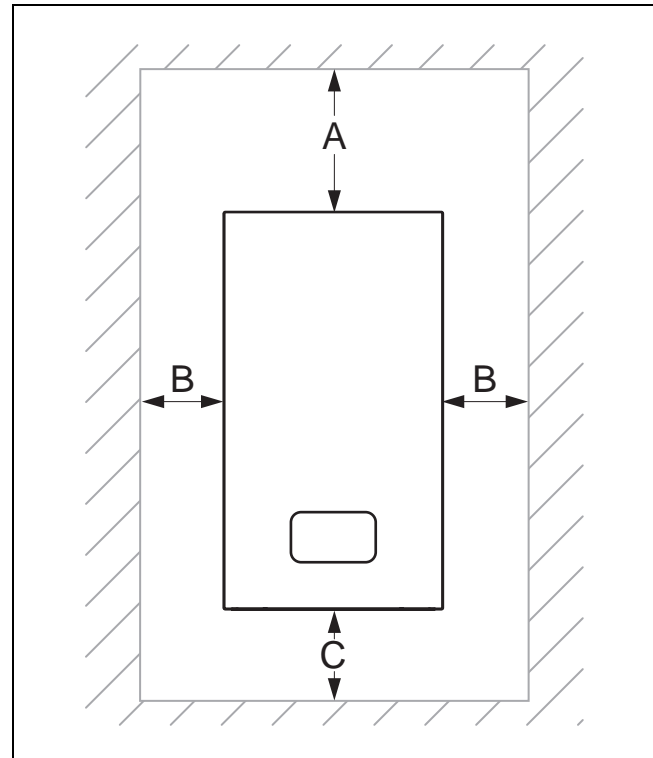
Сфера застосування: Виріб лише з режимом опалення



- | | | | |
|---|-------------------------------|---|-------------------------------|
| 1 | Лінія подачі системи опалення | 3 | Приєднувальний патрубков газу |
| 2 | Лінія подачі накопичувача | 4 | Зворотна лінія накопичувача |

- | | | | |
|---|---------------------------------|---|---|
| 5 | Зворотна лінія системи опалення | 7 | Підключення для системи підведення повітря та газовідводу |
| 6 | Тримач приладу | | |

4.5 Мінімальні відстані



Мінімальна відстань	
A	400 мм
b	10 мм
C	250 мм

4.6 Відстані до займистих деталей

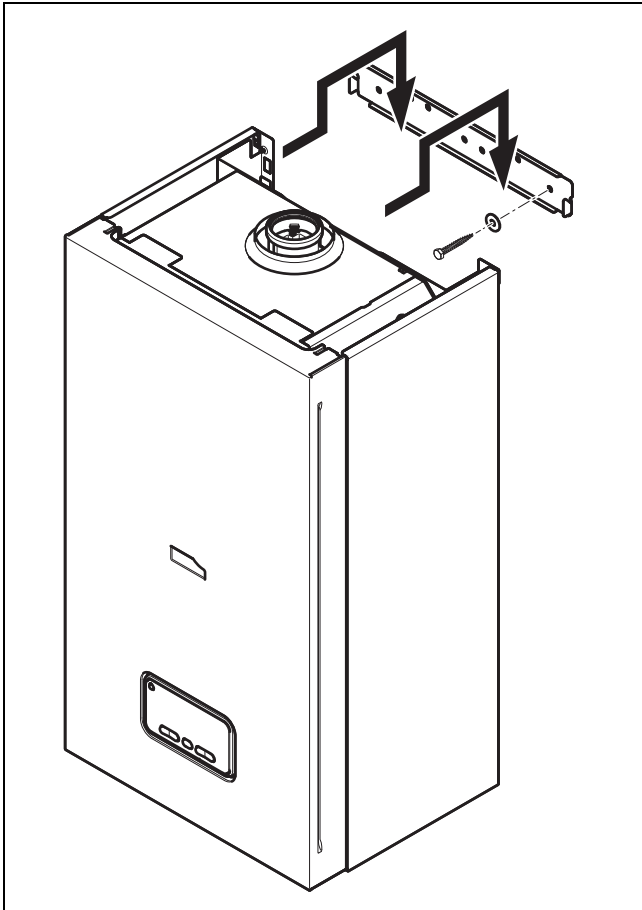
Дотримуватися певної відстані від виробу до деталей з горючих матеріалів не потрібно.

4.7 Використання монтажного шаблону

- Для визначення місць свердління отворів та виконання проломів використовуйте монтажний шаблон.

4 Монтаж

4.8 Навішування виробу



1. Перевірте, чи стіна має достатню несну здатність для робочої ваги виробу.
2. Перевірте, чи може кріпильний матеріал, що входить в комплект поставки, використовуватись для конкретної стіни.

Умови: Несуча здатність стіни достатня, Кріпильний матеріал дозволяється використовувати для цієї стіни

- ▶ Навісьте виріб у відповідності до опису.

Умови: Несуча здатність стіни недостатня

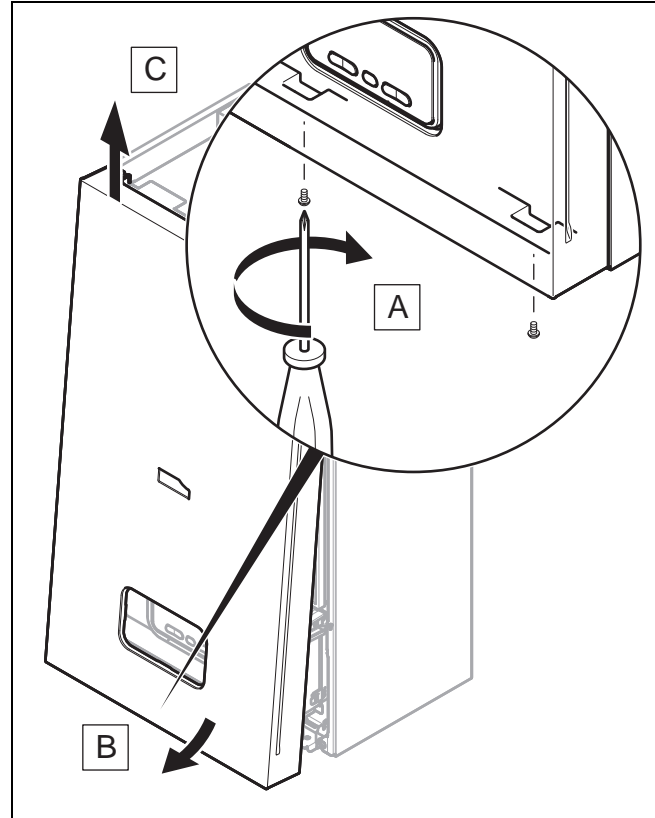
- ▶ Замовник повинен забезпечити пристосування для навішування з достатньою несною здатністю. Використовуйте для цього, наприклад, незалежні стійки або цегляну кладку.
- ▶ Якщо ви не можете забезпечити пристосування для навішування з достатньою несною здатністю, не навішуйте виріб.

Умови: Кріпильний матеріал не дозволяється використовувати для цієї стіни

- ▶ Навісьте виріб у відповідності до опису за допомогою дозволеного матеріалу, що забезпечується замовником.

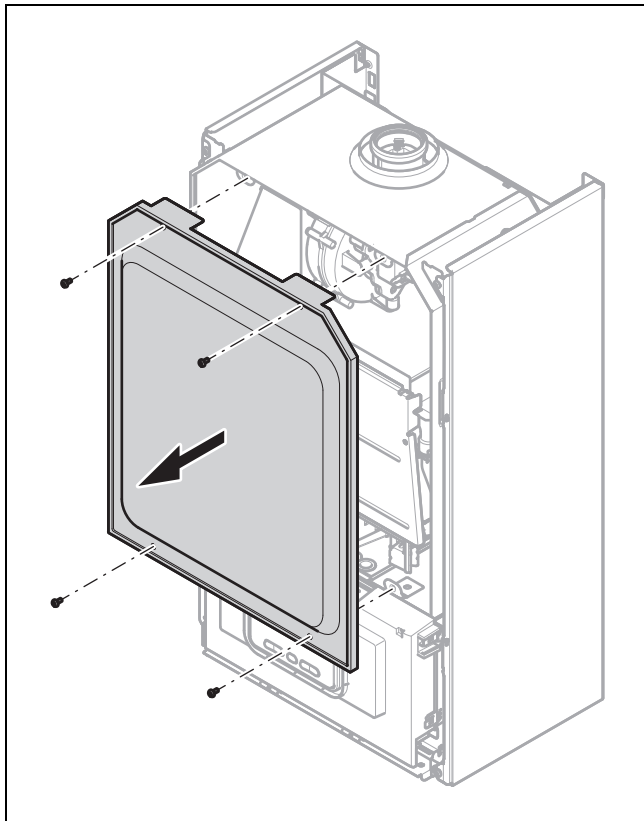
4.9 Демонтаж/монтаж переднього облицювання та кришки камери

4.9.1 Демонтаж переднього облицювання



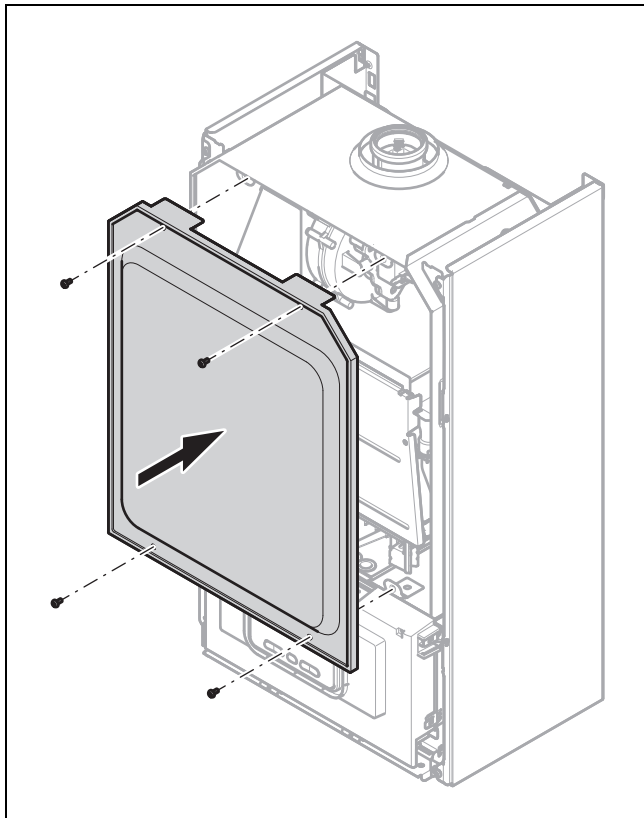
- ▶ Демонтуйте переднє облицювання, як показано на малюнку.

4.9.1.1 Демонтаж кришки камери



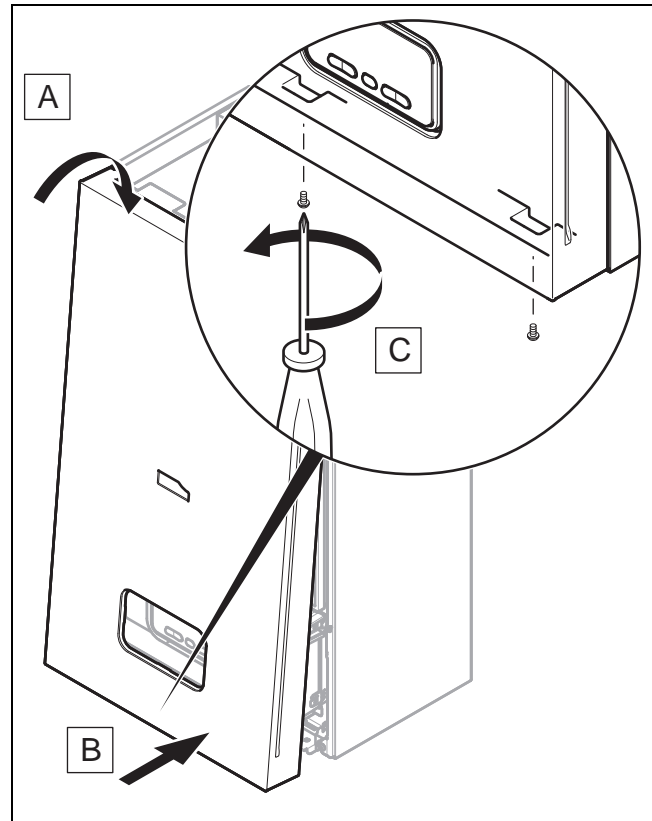
► Демонтуйте кришку камери, як показано на малюнку.

4.9.1.2 Монтаж кришки камери



► Встановіть кришку камери, як показано на малюнку.

4.9.2 Монтаж переднього облицювання



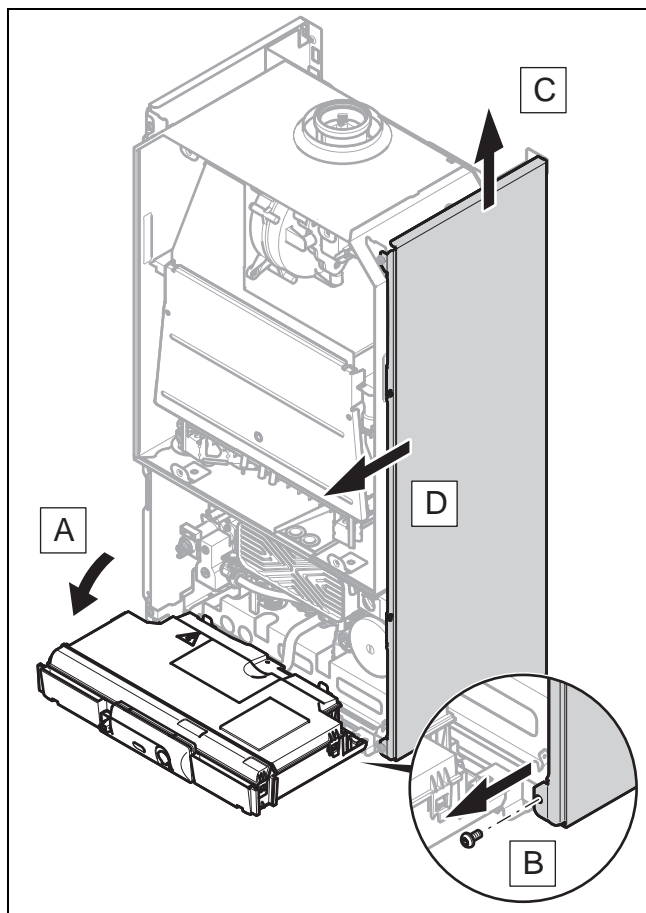
► Змонтуйте переднє облицювання, як показано на малюнку.

4.10 Демонтаж/монтаж бічної частини

4.10.1 Демонтаж бічної частини

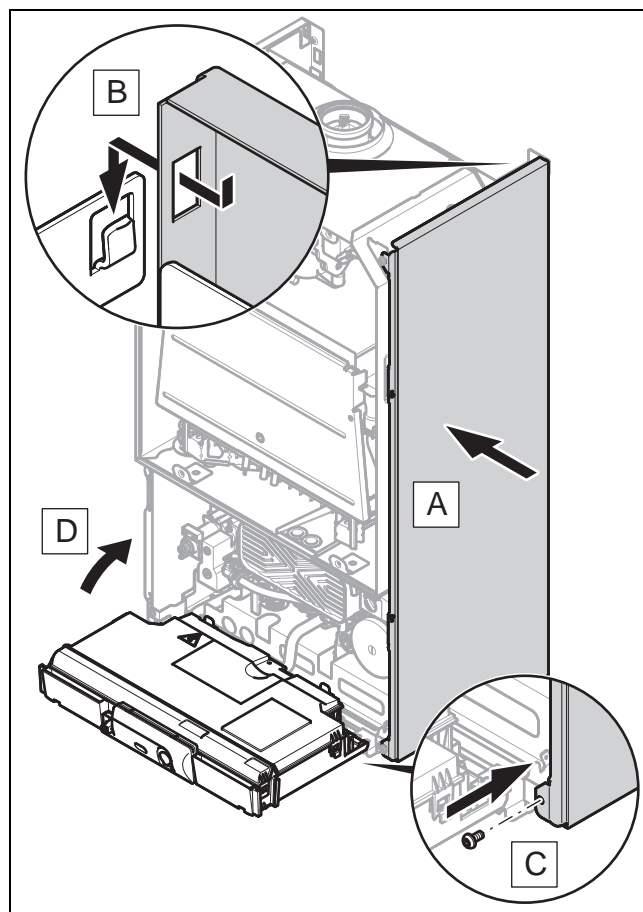
1. Демонтуйте переднє облицювання. (→ сторінка 16)

5 Встановлення



2. Демонтуйте бічну частину, як показано на малюнку.

4.10.2 Монтаж бічної частини



1. Змонтуйте бічну частину, як показано на малюнку.
2. Змонтуйте переднє облицювання. (→ сторінка 17)

5 Встановлення



Небезпека!

Небезпека ошпарювання та/або небезпека пошкоджень через неналежне встановлення та пов'язаний з цим витік води!

Механічне напруження на приєднувальних трубопроводах може призвести до порушення герметичності.

- Забезпечте монтаж приєднувальних трубопроводів без механічного напруження.



Обережно!

Вірогідність матеріальних збитків в результаті забруднення труб!

Сторонні предмети, такі як залишки шлаку від зварювання або бруд у водопроводі, можуть призвести до пошкоджень виробу.

- Перед встановленням ретельно сполосніть опалювальну установку.

**Обережно!****Небезпека пошкодження в результаті неналежного газового монтажу!**

Перевищення випробувального або експлуатаційного тиску може стати причиною пошкодження газової арматури!

- ▶ Перевірте газову арматуру на герметичність максимальним тиском 1,1 кПа (110 мбар).
- ▶ Прослідкуйте, щоб не був перевищений експлуатаційний тиск 0,3 кПа (30 мбар) для природного газу та 0,45 кПа (45 мбар) для зрідженого газу.

**Обережно!****Небезпека корозійного пошкодження!**

Пластмасові труби в опалювальній установці, що не мають дифузійної щільності, є причиною потрапляння повітря у воду системи опалення та корозійного пошкодження в контурах теплогенератора та виробу.

- ▶ При використанні в опалювальній установці пластмасових труб, що не мають дифузійної щільності, виконайте розділення системи, встановивши між опалювальним приладом та опалювальною установкою зовнішній теплообмінник.

**Обережно!****Вірогідність матеріальних збитків в результаті передачі тепла при виконанні пайки!**

- ▶ Якщо приєднувальні фітинги пригвинчені до сервісних кранів, не виконуйте пайку на приєднувальних фітингах.

5.1 Попередні умови для встановлення**5.1.1 Важливі вказівки щодо експлуатації на зрідженому газі**

В стані поставки з заводу-виробника виріб попередньо налаштований на роботу з групою газу, вказаною на паспортній табличці. Якщо ваш виріб розрахований на роботу на природному газі, його необхідно переналадити на роботу на зрідженому газі. Для цього потрібен комплект для переналадки. Зміна налаштування описана в посібнику, який знаходиться в комплекті для переналадки.

5.1.1.1 Небезпека для життя через порушення герметичності при встановленні нижче рівня поверхні землі!

Зріджений збирається біля поверхні підлоги. Якщо виріб встановлений нижче рівня поверхні землі, при негерметичності зріджений газ може накопичуватися в певних місцях. У цьому випадку виникає небезпека вибуху.

- ▶ Переконайтесь, що зріджений газ жодним чином не може витікати з виробу та газопроводу.

5.1.1.2 Збійне вимкнення через неналежне видалення повітря з резервуару для зрідженого газу

При недостатньому видаленні повітря з резервуару можуть виникати проблеми з запалюванням.

При першому встановленні установки враховуйте наступне:

- ▶ Перед встановленням виробу переконайтесь, що з газового резервуару видалене повітря.
- ▶ Зверніться на заправну станцію або до постачальника зрідженого газу.

5.1.1.3 Збійне вимкнення через неправильний тип газу

Використання неправильного сорту газу може стати причиною аварійного відключення виробу. Крім того, можлива поява шумів при розпалюванні та згоранні газу у виробі.

5.1.2 Основні роботи при встановленні

- ▶ Встановіть на газопровід запірний газовий кран з комплекту поставки.
- ▶ Переконайтесь, що об'єм вбудованого розширювального бака достатній для опалювальної системи.
- ▶ Якщо об'єм вбудованого розширювального бака недостатній, встановіть на зворотну лінію системи опалення додатковий розширювальний бак, якомога ближче до виробу.
- ▶ При встановленні зовнішнього розширювального бака встановіть на виході виробу (лінія подачі опалення) зворотній клапан або виведіть внутрішній розширювальний бак з експлуатації.
- ▶ Перед встановленням ретельно промийте всі трубопроводи постачання.

Сфера застосування: Виріб з режимами опалення та приготування гарячої води

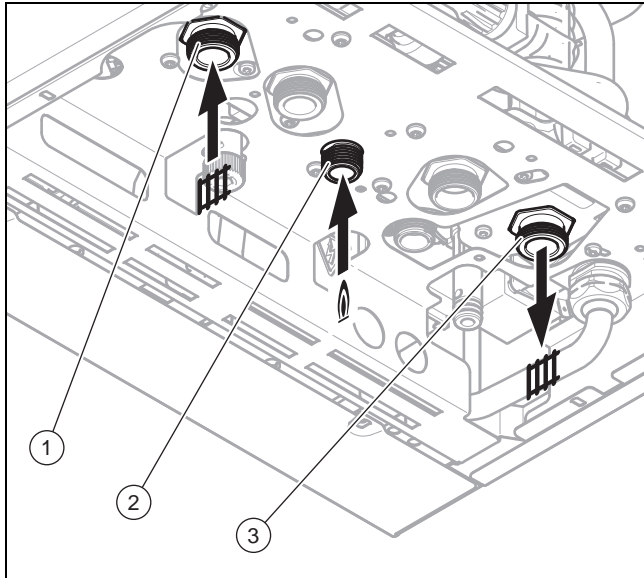
- ▶ Встановіть на трубопровід холодної води клапан блокування зворотного потоку та запірний кран.

Сфера застосування: Виріб лише з режимом опалення

- ▶ Встановіть наповнювальний пристрій між трубопроводом холодної води та лінією подачі системи опалення.

5 Встановлення

5.2 Встановлення приєднувального патрубку газу та труби підводу/відведення системи опалення

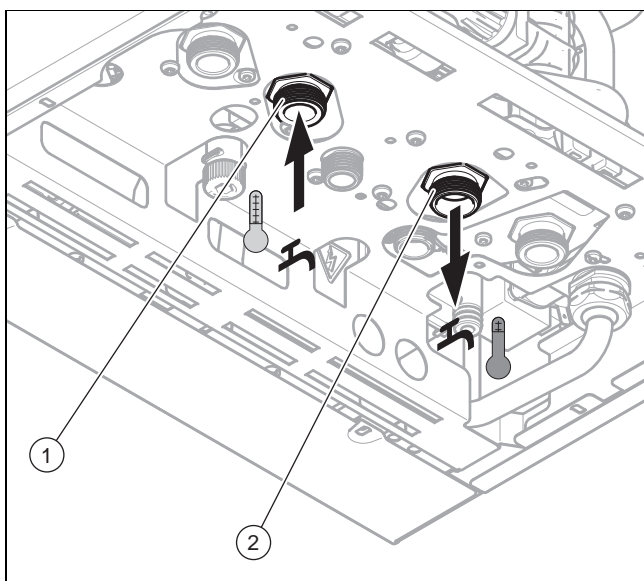


1. Встановіть без механічного напруження газопровід на приєднувальний патрубок газу (2), скориставшись запірним краном, що є в комплекті.
2. Встановіть трубу подачі системи опалення (3) та трубу відводу системи опалення (1) у відповідності до стандартів.
3. При потребі використовуйте сервісні крани, що є в комплекті.
4. Видаліть повітря з газопроводу.
5. Перевірте герметичність всіх з'єднань.

5.3 Приєднання до водопроводу

5.3.1 Встановлення елементів підключення холодної та гарячої води

Сфера застосування: Виріб з режимами опалення та приготування гарячої води

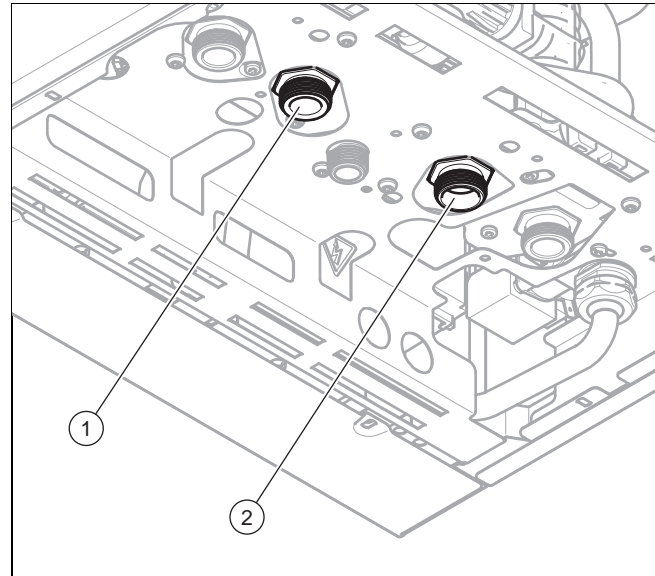


- Встановіть у відповідності до стандартів підключення холодної води (1) та підключення гарячої води (2)

за допомогою труб і приєднувальних фітінгів, що є в комплекті поставки.

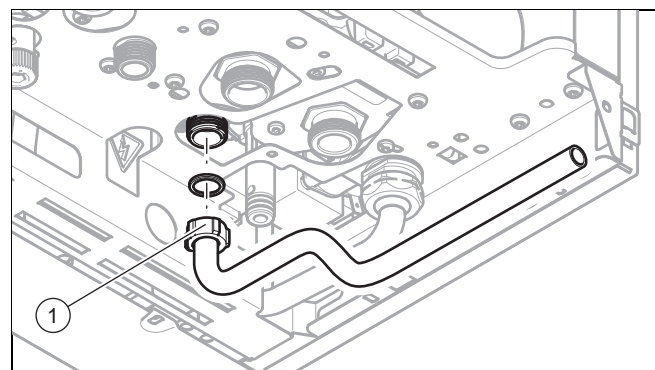
5.3.2 Підключення накопичувача гарячої води

Сфера застосування: Виріб лише з режимом опалення



- Під'єднайте у відповідності до стандартів накопичувач гарячої води до підключення накопичувача (1) виробу.

5.4 Підключення стічного шланга до запобіжного клапана виробу



1. Змонтуйте стічний шланг (1), як показано на малюнку.
2. Розташуйте кінець стічного шланга таким чином, щоб під час виходу з нього води або пари не створювалась небезпека травмування людей та пошкодження електрообладнання.
3. Переконайтесь, що кінець трубопроводу знаходиться в полі зору.

5.5 Електромонтаж

Роботи з електромонтажу повинні виконуватись тільки кваліфікованими електриками.



Небезпека!

Небезпека для життя внаслідок ураження електричним струмом!

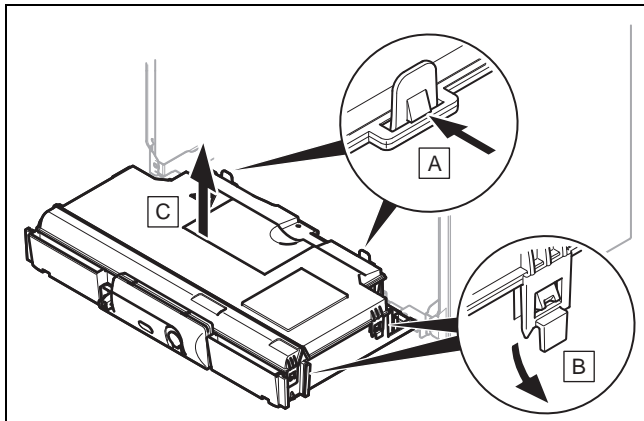
На клеммах підключення до мережі L та N навіть при вимкненому виробі наявна напруга.

- ▶ Вимкніть подачу живлення.
- ▶ Унеможливіть повторне увімкнення живлення.

5.5.1 Відкривання та закривання блоку електроніки

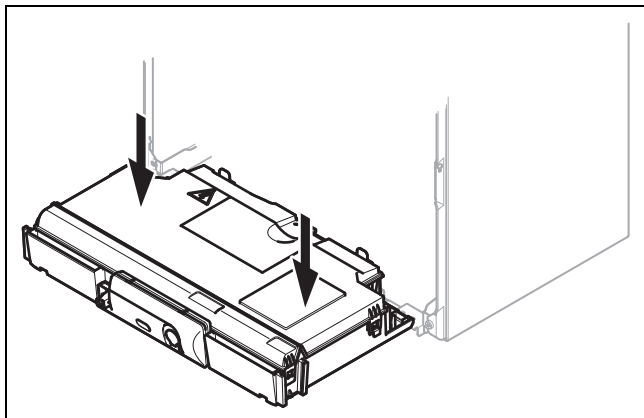
5.5.1.1 Відкривання блоку електроніки

1. Демонтуйте переднє облицювання. (→ сторінка 16)



2. Відкрийте блок електроніки, як показано на малюнку.

5.5.1.2 Закривання блоку електроніки



- ▶ Закрийте блок електроніки, як показано на малюнку.

5.5.2 Виконання монтажу проводки

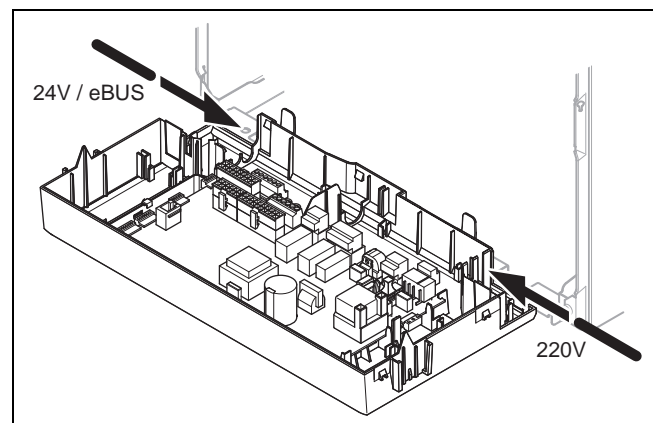


Обережно!

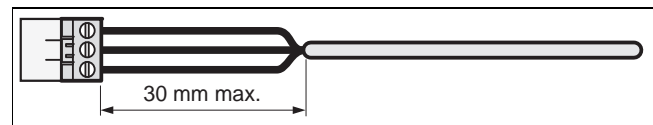
Можливі матеріальні збитки в результаті неналежного встановлення!

При підключенні мережної напруги до невідповідних штекерних клем можливий вихід з ладу електроніки.

- ▶ Не підключайте напругу мережі до клем eBUS (+/-).
- ▶ Приєднуйте кабель підключення до мережі тільки до відповідним чином позначених клем.



1. Проведіть проводи підключення вузлів, що підключаються, через кабельний ввід зліва через нижню сторону виробу.
2. Вкоротіть проводи підключення до необхідної довжини.

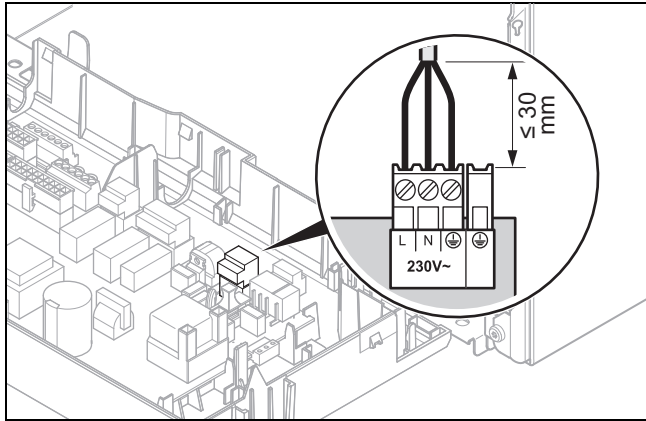


3. Зніміть зовнішню оболонку гнучких проводів на відрізку не більше 30 мм, щоб запобігти короткому замиканню при звільненні жили кабелю.
4. Переконайтесь, що ізоляція внутрішніх жил при знятті зовнішньої оболонки не пошкоджена.
5. Знімайте ізоляцію внутрішніх жил тільки настільки, щоб забезпечити надійне з'єднання.
6. Для запобігання короткому замиканню, викликаному незакріпленими проводами, надягніть на звільнені від ізоляції кінці жил спеціальні обтискні закінчення.
7. Пригвинтіть відповідний штекер на провід підключення.
8. Переконайтесь, що всі жили механічно міцно вставлені в штекерні клеми штекера.
9. Вставте штекер у відповідне гніздо плати.
10. Закріпіть кабелі в блоці електроніки за допомогою розвантажувальних затискачів.

5 Встановлення

5.5.3 Забезпечення електроживлення

1. Переконайтесь, що номінальна напруга мережі становить 220 В.
2. Відкрийте блок електроніки. (→ сторінка 21)
3. Підключіть виріб шляхом стаціонарного підключення та за допомогою розділювального пристрою з розкриттям контактів не менше 3 мм (наприклад, запобіжники або перемикачі потужності).
 - Кабель підключення до мережі: гнучкий провід



4. Виконайте монтаж проводки. (→ сторінка 21)
5. Закрийте блок електроніки. (→ сторінка 21)
6. Забезпечте можливість постійного доступу до підключення мережі. Він не повинен бути перекритим або перегордженим.

5.5.4 Підключення електропостачання в сирому приміщенні



Небезпека!

Небезпека для життя внаслідок ураження електричним струмом!

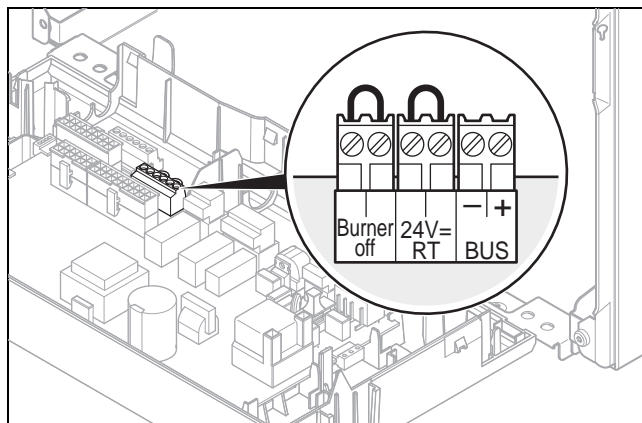
При встановленні виробу в приміщеннях, де буває підвищений рівень вологості, наприклад, в ванних кімнатах, дотримуйтесь внутрішньодержавних правил з електромотажу. При використанні змонтованого на заводі-виробнику кабелю підключення зі штекером з захисним контактом, існує вірогідність небезпечного для життя ураження електричним струмом.

- ▶ При встановленні у вологих приміщеннях ніколи не використовуйте змонтовані на заводі-виробнику кабелі підключення зі штекером з захисним контактом.
- ▶ Підключіть виріб шляхом стаціонарного підключення та за допомогою розділювального пристрою з розкриттям контактів не менше 3 мм (наприклад, запобіжники або перемикачі потужності).
- ▶ У якості мережного кабелю підключення до мережі, що проходить через кабельний ввід у виріб, використовуйте гнучкий провід.
- ▶ Дотримуйтесь всіх діючих приписів.

1. Відкрийте блок електроніки. (→ сторінка 21)
2. Вийміть штекер з гнізда плати для підключення до мережі.
3. Вигвинтіть штекер мережного кабелю, який міг бути встановлений на заводі-виробнику.
4. Використайте замість кабелю, який, можливо, був встановлений на заводі-виробнику, підходящий трижильний мережний кабель, що відповідає стандарту.
5. Виконайте монтаж проводки. (→ сторінка 21)
6. Закрийте блок електроніки. (→ сторінка 21)

5.5.5 Підключення регулятора до електроніки

1. При необхідності змонтуйте регулятор.
2. Відкрийте блок електроніки. (→ сторінка 21)



3. Виконайте монтаж проводки. (→ сторінка 21)

Умови: Підключення залежного від погодних умов регулятора чи регулятора температури приміщення з використанням шини eBUS

- ▶ Підключіть регулятор до контактних затискачів eBUS.
- ▶ Встановіть перемички на контактних затискачах 24 V = RT, якщо таких перемичок немає.

Умови: Підключення регулятора низької напруги (24 В)

- ▶ Підключіть регулятор до контактних затискачів 24 V = RT.

Умови: Підключення термостата максимальної температури до підлогового опалення

- ▶ Під'єднайте термостат максимальної температури до контактних затискачів Burner off.
4. Закрийте блок електроніки. (→ сторінка 21)
 5. Перемкніть регулятор кількох контурів **D.18 Режим роботи насоса** з 0 (повторно-короткочасний режим роботи насоса) на 2 (подовжений режим роботи насоса).

Система підведення повітря та відведення відпрацьованих газів 6

5.6 Підключення додаткових вузлів

За допомогою багатофункціонального модуля можна здійснювати управління двома додатковими вузлами.

5.6.1 Встановлення багатофункціонального модуля (2 з 7)

1. Встановіть багатофункціональний модуль в блок електроніки згідно посібнику, що є в комплекті.

Умови: Вузли підключені до реле 1

- ▶ Виберіть параметр **D.27 Реле 1 принал. у меню діагностики**, щоб призначити для реле 1 функцію.

Умови: Вузли підключені до реле 2

- ▶ Виберіть параметр **D.28 Реле 2 принал. у меню діагностики**, щоб призначити для реле 2 функцію.

5.6.2 Встановлення циркуляційного насоса

1. Приєднайте дроти до циркуляційного насоса так, як вказано в розділі «Підключення регулятора до електроніки» (→ сторінка 22).
2. З'єднайте провід підключення зовнішньої кнопки з клемми 1 (0) та 6 (FB) торцевого роз'єму X41, що поставляється разом з регулятором.
3. Вставте торцевий роз'єм в гніздо X41 плати.

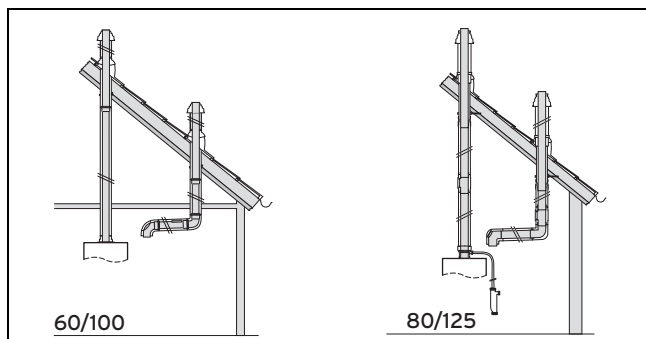
6 Система підведення повітря та відведення відпрацьованих газів

6.1 Огляд системи

6.1.1 Можливості монтажу системи підведення повітря та відведення відпрацьованих газів концентричної форми (алюміній) ø 60/100 мм та ø 80/125 мм

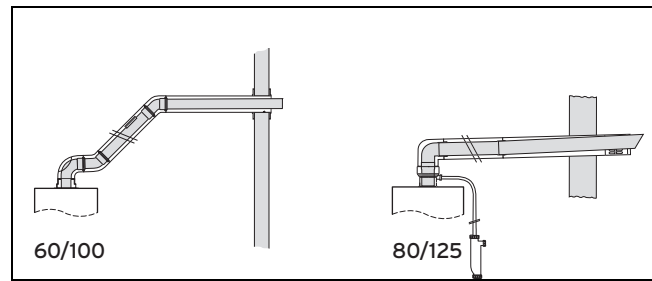
- ▶ Враховуйте максимальні довжини труб, вказані в главі "Умови системи".

6.1.1.1 Вертикальний прохід через плоский та похилий дах



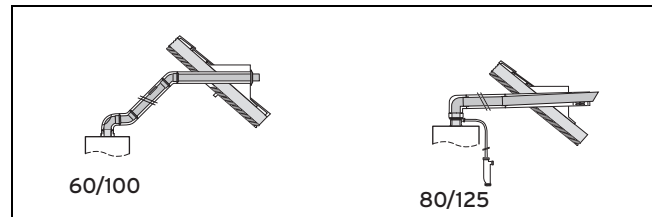
- ▶ Монтаж проходу через похилий дах (→ сторінка 33)
- ▶ Монтаж проходу через плоский дах (→ сторінка 33)
- ▶ Монтаж проходу через похилий дах (→ сторінка 34)
- ▶ Монтаж проходу через плоский дах (→ сторінка 35)

6.1.1.2 Горизонтальний прохід через стіну



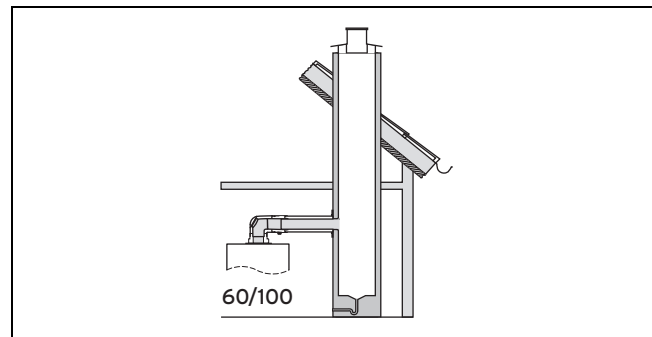
- ▶ Підготовка монтажу (→ сторінка 37)
- ▶ Монтаж проходу через стіну (→ сторінка 38)
- ▶ Монтаж проходу через стіну (→ сторінка 39)

6.1.1.3 Горизонтальний прохід через дах



- ▶ Підготовка монтажу (→ сторінка 37)
- ▶ Монтаж проходу через дах (→ сторінка 38)
- ▶ Монтаж проходу через дах (→ сторінка 39)

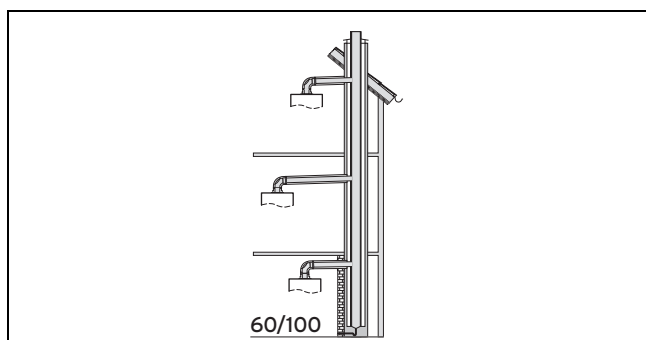
6.1.1.4 Підключення патрубків шахти до димоходу для розрідження



- ▶ Монтаж патрубка шахти (→ сторінка 41)
- ▶ Підключення виробу до димоходу для розрідження (→ сторінка 41)

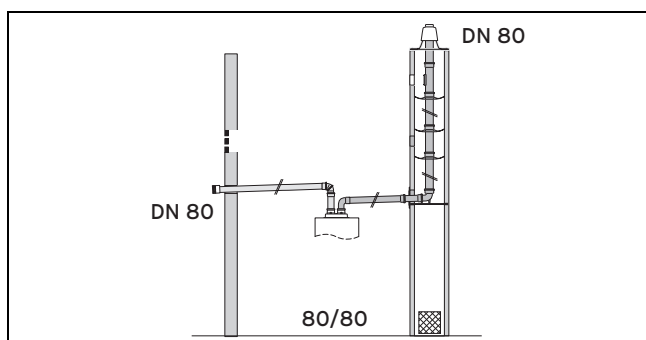
6 Система підведення повітря та відведення відпрацьованих газів

6.1.1.5 Патрубок шахти в системі підведення повітря та відведення відпрацьованих газів



- ▶ Підключення до системи підведення повітря та відведення відпрацьованих газів (→ сторінка 40)
- ▶ Підключення виробу до системи подачі повітря та відведення відпрацьованих газів (→ сторінка 40)

6.1.1.6 Окремий монтаж системи підведення повітря та відведення відпрацьованих газів \varnothing 80/80 мм




- ▶ Монтаж приєднувального фітінга до окремого підключення (→ сторінка 51)
- ▶ Монтаж приєднувального фітінга 60/80 мм із повітрязабірником (→ сторінка 51)
- ▶ Монтаж стоку конденсату (→ сторінка 51)
- ▶ Окремий монтаж системи підведення повітря та відведення відпрацьованих газів \varnothing 80/80 мм (→ сторінка 51)

Система підведення повітря та відведення відпрацьованих газів 6

6.2 Сертифіковані системи підведення повітря та відведення відпрацьованих газів і вузли

6.2.1 Системи підведення повітря та відведення відпрацьованих газів \varnothing 60/100 мм

Арт. №	Система підведення повітря та відведення відпрацьованих газів
0020199373 0020199374	Вертикальний прохід через дах (чорний, RAL 9005) Вертикальний прохід через дах (червоний, RAL 8023)
0020199381 0020199379 0020199380 0020199382	Горизонтальний прохід через стіну та дах, без коліна Горизонтальний прохід через стіну та дах, 750 мм, з отворами для вимірювання Горизонтальний прохід через стіну та дах, 1000 мм, з отворами для вимірювання Горизонтальний прохід через стіну, телескопічний, з отворами для вимірювання
0020199059 	Патрубок шахти концентричної форми для системи підведення повітря та відведення відпрацьованих газів, з отворами для вимірювання Патрубок шахти концентричної форми для підключення до димоходу для розрідження, з отворами для вимірювання

6.2.1.1 Вузли \varnothing 60/100 мм

В наступній таблиці наводяться допущені в ході сертифікації системи підведення повітря і відведення відпрацьованих газів та їхні сертифіковані вузли.

Вузли

	Арт. №	0020199373 0020199374	0020199379 0020199380 0020199381 0020199382	0020199385 0020199059
Подовжувач (алюміній), концентричної форми, 0,2 м, \varnothing 60/100 мм	0020199395	X	X	X
Подовжувач (алюміній), концентричної форми, 0,5 м, \varnothing 60/100 мм	0020199396	X	X	X
Подовжувач (алюміній), концентричної форми, 1,0 м, \varnothing 60/100 мм	0020199397	X	X	X
Подовжувач (алюміній), концентричної форми, 1,5 м, \varnothing 60/100 мм	0020199398	X	X	X
Подовжувач (алюміній), концентричної форми, 2,0 м, \varnothing 60/100 мм	0020199399	X	X	
Подовжувач (алюміній), концентричної форми, 0,2 м, \varnothing 60/100 мм, з отворами для вимірювання	0020199400	X	X	X
Телескопічний подовжувач (алюміній) 0,5 м — 0,8 м, \varnothing 60/100 мм	0020199401	X	X	X
Коліно (алюміній), концентричної форми 90°, \varnothing 60/100 мм	0020199402	X	X	X
Коліно (алюміній), концентричної форми 90°, \varnothing 60/100 мм, з отворами для вимірювання	0020199403	X	X	X
Коліно (алюміній), концентричної форми 45°, \varnothing 60/100 мм	0020199404	X	X	X
Коліно (алюміній), концентричної форми 90°, \varnothing 60/100 мм, з ревізійним отвором	0020199405	X	X	X
Трубні хомути (5 х), \varnothing 100 мм	0020199406	X	X	X
Телескопічний елемент для зміщення (алюміній), концентричної форми, 0,33 м — 0,56 м, \varnothing 60/100 мм	0020199407	X		
Розділювальний пристрій (алюміній) з ревізійним пристроєм, \varnothing 60/100 мм	0020199408	X	X	X
Вловлювач конденсату (алюміній), із шлангом та сифоном, \varnothing 60/100 мм	0020199409	X	X	
Стінна накладка, \varnothing 100 мм	0020199410	X	X	
Голландська черепиця скатного даху, чорний колір, 25° — 50°	0020199439	X		
Голландська черепиця скатного даху, червоний колір, 25° — 50°	0020199440	X		

6 Система підведення повітря та відведення відпрацьованих газів

	Арт. №	0020199373 0020199374	0020199379 0020199380 0020199381 0020199382	0020199385 0020199059
Універсальна голландська черепиця скатного даху, чорний колір, 25° — 50°	0020199441	X		
Універсальна голландська черепиця скатного даху, червоний колір, 25° — 50°	0020199442	X		
Ізоляційний комір для плоского даху	0020199443	X		
Захисна решітка для горизонтального проходу через стіну	0020199444		X	X

6.2.2 Системи підведення повітря та відведення відпрацьованих газів ø 80/125 мм

Арт. №	Система підведення повітря та відведення відпрацьованих газів
0020199375	Вертикальний прохід через дах (чорний, RAL 9005)
0020199376	Вертикальний прохід через дах (червоний, RAL 8023)
0020199383	Горизонтальний прохід через стіну та дах, 1000 мм
0020199387	Патрубок підключення концентричної форми до димоходу ø 80 мм у шахті

6.2.2.1 Вузли ø 80/125 мм

В наступній таблиці наводяться допущені в ході сертифікації системи підведення повітря і відведення відпрацьованих газів та їхні сертифіковані вузли.

Вузли

	Арт. №	0020199375 0020199376	0020199383 0020199387
Приєднувальний фітинг з вловлювачем конденсату (алюміній), з шлангом, сифоном та отворами для вимірювання, ø 80/125 мм	0020202466	X	X
Подовжувач (алюміній), концентричної форми, 0,5 м, ø 80/125 мм	0020199411	X	X
Подовжувач (алюміній), концентричної форми, 1,0 м, ø 80/125 мм	0020199412	X	X
Подовжувач (алюміній), концентричної форми, 2,0 м, ø 80/125 мм	0020199413	X	X
Коліно (алюміній), концентричної форми 87°, ø 80/125 мм	0020199414	X	X
Коліно (алюміній), концентричної форми 45°, ø 80/125 мм	0020199416	X	X
Трійник, концентричної форми 87°, ø 80/125 мм, з ревізійним отвором	0020199417	X	X
Трубні хомути (5 х), ø 125 мм	0020199418	X	X
Подовжувач (алюміній) з ревізійним отвором, ø 80/125 мм	0020199419	X	X
Розділювальний пристрій (алюміній), ø 80/125 мм	0020199420	X	X
Голландська черепиця скатного даху, чорний колір, 25° — 50°	0020199439	X	
Голландська черепиця скатного даху, червоний колір, 25° — 50°	0020199440	X	
Універсальна голландська черепиця скатного даху, чорний колір, 25° — 50°	0020199441	X	
Універсальна голландська черепиця скатного даху, червоний колір, 25° — 50°	0020199442	X	
Ізоляційний комір для плоского даху	0020199443	X	
Захисна решітка для горизонтального проходу через стіну	0020199444		

Система підведення повітря та відведення відпрацьованих газів 6

6.2.3 Системи підведення повітря та відведення відпрацьованих газів \varnothing 80/80 мм

Арт. №	Система підведення повітря та відведення відпрацьованих газів
0020199389	Приєднувальний фітинг \varnothing 80/80 мм
0020199390	Приєднувальний фітинг \varnothing 60/80 мм з отвором для впуску повітря

6.2.3.1 Вузли \varnothing 80 мм

В наступній таблиці наводяться допущені в ході сертифікації системи підведення повітря і відведення відпрацьованих газів та їхні сертифіковані вузли.

Вузли

	Арт. №	0020199383 0020199387	0020199389	0020199390
Подовжувач (алюміній), 0,5 м, \varnothing 80 мм, білий колір	0020199423	X	X	X
Подовжувач (алюміній), 1,0 м, \varnothing 80 мм, білий колір	0020199424	X	X	X
Подовжувач (алюміній), 2,0 м, \varnothing 80 мм, білий колір	0020199425	X	X	X
Подовжувач (алюміній) з ревізійним отвором, \varnothing 80 мм, білий колір	0020199432	X	X	X
Коліно (алюміній), 45°, \varnothing 80 мм, білий колір	0020199427		X	X
Коліно (алюміній), 87°, \varnothing 80 мм, білий колір	0020199429		X	X
Коліно (алюміній), 87°, \varnothing 80 мм, білий колір, з отвором для вимірювання	0020199430			
Розділювальний пристрій (алюміній), \varnothing 80 мм, білий колір	0020199431		X	X
Вітрозахисний щиток	0020199426		X	
Стінна накладка	0020199433	X	X	X
Розпірка (7 х), \varnothing 80 мм	0020199434	X	X	X
Опорне коліно (алюміній) для під'єднання шланга, \varnothing 80 мм	0020199435		X	
Трубні хомути (5 х), \varnothing 80 мм	0020199436		X	X
Вловлювач конденсату (алюміній), з шлангом та сифоном, \varnothing 80 мм	0020199437		X	X
Труба подачі повітря з захисною решіткою, \varnothing 80 мм	0020199438		X	
Шахтна насадка	0020199422	X	X	

6 Система підведення повітря та відведення відпрацьованих газів

6.3 Умови системи

6.3.1 Максимальні допустимі довжини труб \varnothing 60/100 мм

Системи	Арт. №	Максимальні довжини труб	Panther 12 KTO	Panther 25 KTV	Panther 30 KTV	Panther 35 KTV
Вертикальний прохід через дах		макс. довжина труби концентричної форми ¹⁾	6,3 м	5,5 м	4,3 м	3,0 м
Горизонтальний прохід через стіну та дах	0020199371 0020199370	макс. довжина труби концентричної форми ¹⁾	5,3 м плюс 1 коліно	4,5 м плюс 1 коліно	3,3 м плюс 1 коліно	2,0 м плюс 1 коліно
Підключення до системи подачі повітря та відведення відпрацьованих газів		макс. довжина труби концентричної форми ¹⁾	1,4 м плюс 3 коліна			
Патрубок підключення концентричної форми до повітропроводу та димоходу для розрідження		макс. довжина труби концентричної форми ¹⁾	2,0 м плюс 2 коліна			
<p>1) При розміщенні додаткових колін у системі випуску відпрацьованих газів максимальна довжина труб зменшується наступним чином:</p> <ul style="list-style-type: none"> – на кожне коліно 45° — на 0,5 м – на кожне коліно 90° — на 1,0 м 						

6.3.2 Максимальні допустимі довжини труб \varnothing 80/125 мм

Системи	Арт. №	Максимальні довжини труб	Panther 12 KTO	Panther 25 KTV	Panther 30 KTV	Panther 35 KTV
Вертикальний прохід через дах		макс. довжина труби концентричної форми ¹⁾	15,4 м	15,4 м	12,5 м	11,5 м
Горизонтальний прохід через стіну та дах		макс. довжина труби концентричної форми ¹⁾	12,9 м плюс 1 коліно	12,9 м плюс 1 коліно	10,0 м плюс 1 коліно	9,0 м плюс 1 коліно
Патрубок підключення до димоходу \varnothing 80 мм у шахті <ul style="list-style-type: none"> – Постачання повітря по концентричній шахті – Експлуатація в незалежному від подачі повітря з приміщення режимі – Поперечний переріз шахти повинен становити не менше: <ul style="list-style-type: none"> – кругла: 130 мм – кутова: 120 мм x 120 мм 		макс. загальна довжина труб ¹⁾ (концентричний відрізок та димохід в шахті)	13,4 м з того макс. 12,0 м у шахті	13,4 м з того макс. 12,0 м у шахті	10,5 м з того макс. 10,0 м у шахті	10,5 м з того макс. 10,0 м у шахті
<p>1) При розміщенні додаткових колін у системі випуску відпрацьованих газів максимальна довжина труб зменшується наступним чином:</p> <ul style="list-style-type: none"> – на кожне коліно 45° — на 1,0 м – на кожне коліно 87° — на 2,5 м 						

Система підведення повітря та відведення відпрацьованих газів 6

6.3.3 Максимальні допустимі довжини труб \varnothing 80/80 мм

Системи	Максимальні довжини труб	Panther 12 KTO	Panther 25 KTV	Panther 30 KTV	Panther 35 KTV
Підключення до димоходу \varnothing 80 мм – Експлуатація в залежному від подачі повітря з приміщення режимі	Макс. довжина труби відведення ¹⁾	33,0 м з того макс. 30,0 м у шахті	33,0 м з того макс. 30,0 м у шахті	20,0 м з того макс. 18,0 м у шахті	20,0 м з того макс. 18,0 м у шахті
Підключення до нечутливої до вологи системи випуску відпрацьованих газів у режимі тиску нижче атмосферного – Експлуатація в залежному від подачі повітря з приміщення режимі	Макс. довжина труби відведення ¹⁾ до вертикального відрізка системи випуску відпрацьованих газів	33,0 м	33,0 м	20,0 м	20,0 м
	Макс. довжина вертикальної ділянки труби димоходу	Підрахувати			
Підключення до димоходу \varnothing 80 мм – Постачання повітря по концентричній шахті – Експлуатація в незалежному від подачі повітря з приміщення режимі	Макс. довжина труби відведення ¹⁾	19,0 м з того макс. 17,0 м у шахті	18,0 м з того макс. 17,0 м у шахті	14,0 м з того макс. 12,0 м у шахті	14,0 м з того макс. 12,0 м у шахті
Підключення до системи випуску відпрацьованих газів у режимі тиску нижче атмосферного – Постачання повітря по другій шахті ²⁾ – Експлуатація в незалежному від подачі повітря з приміщення режимі	Максимальна загальна довжина труби ¹⁾ до вертикального відрізка системи випуску відпрацьованих газів	33,0 м	33,0 м	20,0 м	20,0 м
	Макс. довжина вертикальної ділянки труби димоходу	Підрахувати			
Підключення до димоходу \varnothing 80 мм – Постачання повітря крізь зовнішню стіну ²⁾ – Експлуатація в незалежному від подачі повітря з приміщення режимі	макс. загальна довжина труб ¹⁾	33,0 м з того макс. 30 м у шахті	33,0 м з того макс. 30 м у шахті	20,0 м з того макс. 18 м у шахті	20,0 м з того макс. 18 м у шахті
Димохід \varnothing 80 мм крізь зовнішню стіну – Постачання повітря крізь зовнішню стіну ²⁾ – Експлуатація в незалежному від подачі повітря з приміщення режимі	макс. загальна довжина труб ¹⁾	33,0 м	33,0 м	20,0 м	20,0 м
<p>1) З кожним додатковим коліном довжина труби зменшується наступним чином:</p> <ul style="list-style-type: none"> – на кожне коліно 45° — на 1,25 м – на кожне коліно 90° — на 2,5 м <p>При монтажі наступних вузлів довжина труби зменшується таким чином:</p> <ul style="list-style-type: none"> – Стік конденсату (додаткове приладдя) — на 2,0 м – Приєднувальний фітинг \varnothing 80/80 мм — на 4,0 м – Вітрозахисний щиток — на 2,5 м <p>2) При низькій зовнішній температурі на зовнішній поверхні труб може утворюватися конденсат. У таких випадках слід ізолювати зовнішню поверхню труб.</p>					

6 Система підведення повітря та відведення відпрацьованих газів

Системи	Максимальні довжини труб	Panther 12 KTO	Panther 25 KTV	Panther 30 KTV	Panther 35 KTV
<p>Підключення до системи випуску відпрацьованих газів у режимі тиску нижче атмосферного</p> <ul style="list-style-type: none"> - Постачання повітря крізь зовнішню стіну²⁾ - Експлуатація в незалежному від подачі повітря з приміщення режимі 	<p>макс. загальна довжина труб¹⁾</p>	33,0 м	33,0 м	20,0 м	20,0 м
<p>1) З кожним додатковим коліном довжина труби зменшується наступним чином:</p> <ul style="list-style-type: none"> - на кожне коліно 45° — на 1,25 м - на кожне коліно 90° — на 2,5 м <p>При монтажі наступних вузлів довжина труби зменшується таким чином:</p> <ul style="list-style-type: none"> - Стік конденсату (додаткове приладдя) — на 2,0 м - Приєднувальний фітинг \varnothing 80/80 мм — на 4,0 м - Вітрозахисний щиток — на 2,5 м <p>2) При низькій зовнішній температурі на зовнішній поверхні труб може утворюватися конденсат. У таких випадках слід ізолювати зовнішню поверхню труб.</p>					

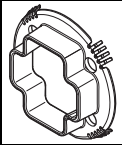
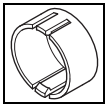
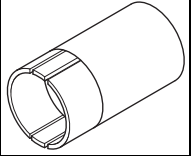
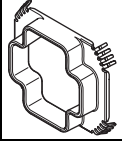
6.3.4 Заміна діафрагми відпрацьованих газів / ковпака Піто

Діафрагма відпрацьованих газів або ковпак Піто вбудовані на заводі. Вони необхідні для забезпечення максимально можливої довжини труби вентиляційно-витяжної системи.

Якщо загальна довжина труб (однакові довжини труб, колін та інших деталей) виходить за межі встановленого мінімального розміру, необхідно замінити діафрагму відпрацьованих газів або ковпак Піто на певних теплогенераторах:

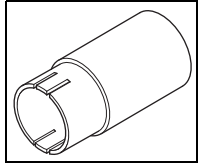
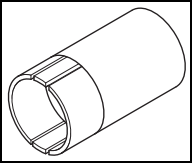
- Система підведення повітря та відведення відпрацьованих газів \varnothing 60/100: загальна довжина труб — до 2 м
- Система підведення повітря та відведення відпрацьованих газів \varnothing 80/125: загальна довжина труб — до 6 м
- Система підведення повітря та відведення відпрацьованих газів \varnothing 80/80 мм
 - Вироби \leq 32 кВт: загальна довжина труб — до 12 м
 - Вироби \leq 32 кВт: загальна довжина труб — до 15 м

6.3.5 Визначення діафрагми відпрацьованих газів / трубки Піто для \varnothing 60/100 мм або \varnothing 80/125 мм

Потужність приладу	Видалення	Уведення
12 кВт	Заміна не потрібна	
25 кВт		 0020029643, встановлюється на заводі-виробнику +  208493, білий колір
30 кВт	 0020029646	 0020029644
35 кВт	Заміна не потрібна	

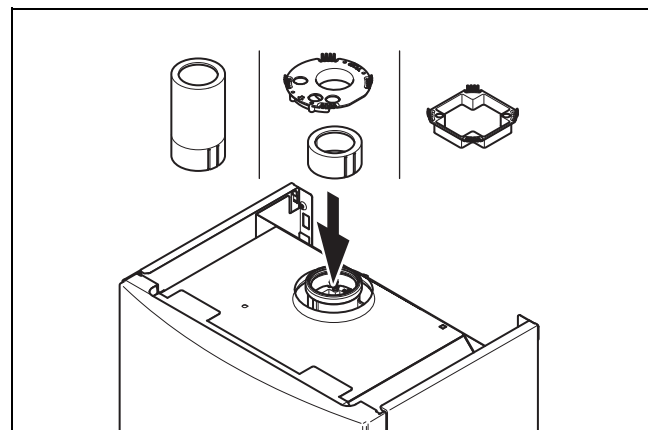
6.3.6 Визначення діафрагми відпрацьованих газів / трубки Піто \varnothing 80/80 мм

Потужність приладу	Видалення	Уведення
12 кВт	Заміна не потрібна	
25 кВт	Заміна не потрібна	

Потужність приладу	Видалення	Уведення
30 кВт	Заміна не потрібна	
35 кВт	 0020209129	 0020029646

6.3.7 Монтаж діафрагм відпрацьованих газів / ковпаків Піто

1. Зніміть вбудовані діафрагму відпрацьованих газів / ковпак Піто.
2. Знайдіть у таблиці відповідні діафрагму відпрацьованих газів / ковпак Піто.



3. Всуньте до упору діафрагму відпрацьованих газів / ковпак Піто в муфту виробу. При цьому приділяйте особливу увагу правильному положенні діафрагми відпрацьованих газів / ковпака Піто:
 - Напис «TOP» повинен знаходитися згори.
 - Стрілка та напис «WALL» на діафрагмі відпрацьованих газів / ковпаку Піто повинні вказувати на стіну.

6.3.8 Вимоги до шахти для системи підведення повітря та газовідводу

Сертифицированные системы підведення повітря та газовідводу Vaillant не має вогнестійких властивостей (при напрямку впливу ззовні назовні).

При проведенні системи підведення повітря та газовідводу через конструктивні елементи будівлі, що не мають вогнестійких властивостей, потрібен монтаж шахти. Шахта повинна забезпечувати вогнестійкість (при напрямку впливу ззовні назовні) конструктивних елементів будівлі, через які проходить система випуску відпрацьованих газів. Необхідна вогнестійкість повинна відповідати вимогам класифікації (бар'єрні властивості та теплоізоляція) та будівельно-технічним вимогам.

Дотримуйтесь вимог внутрішньодержавних приписів, розпоряджень та стандартів.

Як правило, наявний димар, що використовувався для газовідводу, відповідає цим вимогам і може використовуватись у якості шахти для системи підведення повітря та газовідводу.

6 Система підведення повітря та відведення відпрацьованих газів

Газова герметичність шахти повинна відповідати класу випробувального тиску N2 згідно з EN 1443. Як правило, наявний димар, що використовувався для газовідводу, відповідає цим вимогам і може використовуватись у якості шахти для системи підведення повітря.

Якщо шахта використовується для підведення повітря для підтримки горіння, її конструкція, особливо - ізоляція, повинна виключати можливість випадання вологи на зовнішній стіні шахти, викликане охолодженням шахти холодним повітрям для підтримки горіння, що надходить ззовні. Як правило, наявний димар, що використовувався для газовідводу, відповідає цим вимогам і може використовуватись без додаткової теплоізоляції у якості шахти для системи підведення повітря.

6.3.9 Прокладання системи підведення повітря та газовідводу в будівлях

Прокладання системи підведення повітря та газовідводу повинне здійснюватись по якомога коротшому та прямому шляху між виробом та устям системи випуску відпрацьованих газів, система повинна мати якомога менше вигинів.

- ▶ Не розташовуйте кілька колін або ревізійних елементів безпосередньо один за одним.

Для забезпечення гігієнічних властивостей питної води трубопроводи питної води повинні бути захищеними від неприпустимого нагрівання.

- ▶ Прокладайте систему підведення повітря та газовідводу окремо від трубопроводів питної води.

Тракт відпрацьованих газів потрібно перевірити по всій довжині, а за необхідності - очистити.

Систему підведення повітря та газовідводу можна демонтувати з невеликими витратами (не потрібно дорогих довальних робіт у житловій зоні, досить зняти закріплені гвинтами обшивки). Оскільки система розташована в шахті, це, як правило, забезпечує можливість легкого демонтажу.

6.3.10 Розташування устя

Розташування устя системи випуску відпрацьованих газів повинне відповідати міжнародним, національним та/або місцевим приписам.

- ▶ Розташуйте устя системи випуску відпрацьованих газів таким чином, щоб забезпечувався належний розподіл відпрацьованих газів та унеможливалось їх зворотне проникнення в будівлю через отвори (вікна, приточні отвори повітря та балкони).

6.3.11 Видалення конденсату

Умови: \varnothing 80/125 мм, \varnothing 80/80 мм

Місцеві приписи можуть регламентувати властивості конденсату, який дозволяється зливати у загальну каналізаційну мережу. За необхідності слід використовувати пристрій нейтралізації.

- ▶ При утилізації конденсату в загальну каналізаційну мережу дотримуйтесь місцевих приписів.
- ▶ Для відведення конденсату використовуйте лише трубопроводи зі стійкого до корозії матеріалу.

6.4 Монтаж

6.4.1 Монтаж вертикального проходу через дах

6.4.1.1 Вказівки з монтажу



Небезпека!

Небезпека отруєння через витік відпрацьованих газів та небезпека матеріальних збитків у результаті зрізання проходу через дах!

Сніг та лід, що зсуваються з похилого даху, можуть зрізати вертикальний прохід через дах на рівні поверхні даху.

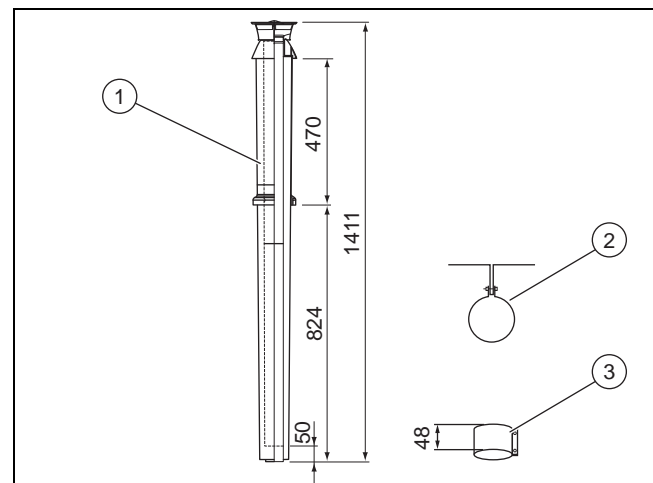
- ▶ В місцевостях, де трапляються сильні снігопади та обледеніння, змонтуйте вертикальний прохід через дах поруч з гребенем даху або встановіть над проходом через дах решітку для затримання снігу.

Вертикальні проходи через дах можуть вкорочуватись під дахом. Проте для забезпечення надійного кріплення скоби кріплення, вони повинні мати достатню довжину.

- ▶ Вкоротіть трубу димоходу та трубу подачі повітря на однакову величину.

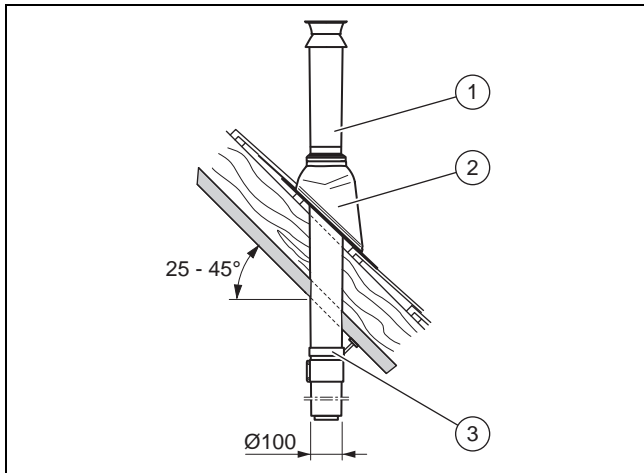
6.4.2 Монтаж вертикального проходу через дах \varnothing 60/100 мм

6.4.2.1 Комплект поставки, арт. № 303800 (чорне) / 0020015886 (червоне)



- | | | | |
|---|-------------------------------|---|----------------------------------|
| 1 | Вертикальний прохід через дах | 3 | Хомут труби подачі повітря 48 мм |
| 2 | Скоба кріплення | | |

6.4.2.2 Монтаж проходу через похилий дах



1. Визначте місце монтажу проходу через дах.
2. Використовуйте голландську черепицю (2).
3. Вставте прохід через дах (1) згори через голландську черепицю, щоб він щільно сів на місце.
4. Вирівняйте прохід через дах вертикально.
5. Закріпіть прохід через дах за допомогою скоби кріплення(3) до конструкції даху.
6. З'єднайте прохід через дах з виробом за допомогою подовжувачів, колін і, за необхідності - розділювальним пристроєм.

7. Альтернатива 1 / 2

Умови: Прохід через дах з подовжувачем

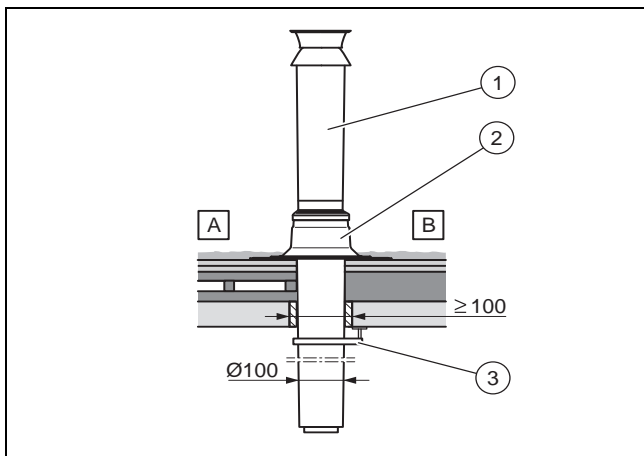
- ▶ Змонтуйте подовжувачі. (→ сторінка 42)
- ▶ Змонтуйте коліна 45°. (→ сторінка 44)
- ▶ Змонтуйте коліна 90°. (→ сторінка 45)
- ▶ Змонтуйте розділювальний пристрій. (→ сторінка 42)
- ▶ З'єднайте всі стики за допомогою хомутів труби подачі повітря. (→ сторінка 50)

7. Альтернатива 2 / 2

Умови: Прохід через дах без подовжувача

- ▶ Змонтуйте розділювальний пристрій. (→ сторінка 42)

6.4.2.3 Монтаж проходу через плоский дах



A Не утеплений дах B Утеплений дах

1. Визначте місце монтажу проходу через дах.

2. Вставте ізоляційний рукав для плоского даху (2).
3. Щільно вклейте ізоляційний рукав для плоского даху.
4. Вставте прохід через дах (1) згори через ізоляційний рукав для плоского даху, щоб він щільно сів на місце.
5. Вирівняйте прохід через дах вертикально.
6. Закріпіть прохід через дах за допомогою скоби кріплення(3) до конструкції даху.
7. З'єднайте прохід через дах з виробом за допомогою подовжувачів, колін і, за необхідності - розділювальним пристроєм.

8. Альтернатива 1 / 2

Умови: Прохід через дах з подовжувачем

- ▶ Змонтуйте подовжувачі. (→ сторінка 42)
- ▶ Змонтуйте коліна 45°. (→ сторінка 44)
- ▶ Змонтуйте коліна 90°. (→ сторінка 45)
- ▶ Змонтуйте розділювальний пристрій. (→ сторінка 42)
- ▶ З'єднайте всі стики за допомогою хомутів труби подачі повітря. (→ сторінка 50)

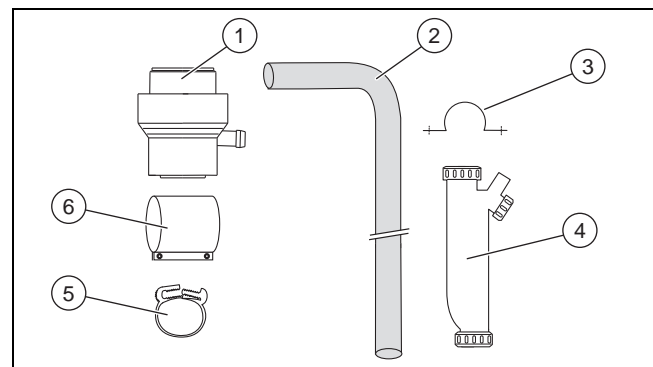
8. Альтернатива 2 / 2

Умови: Прохід через дах без подовжувача

- ▶ Змонтуйте розділювальний пристрій. (→ сторінка 42)

6.4.3 Монтаж вертикального проходу через дах ø 80/125 мм

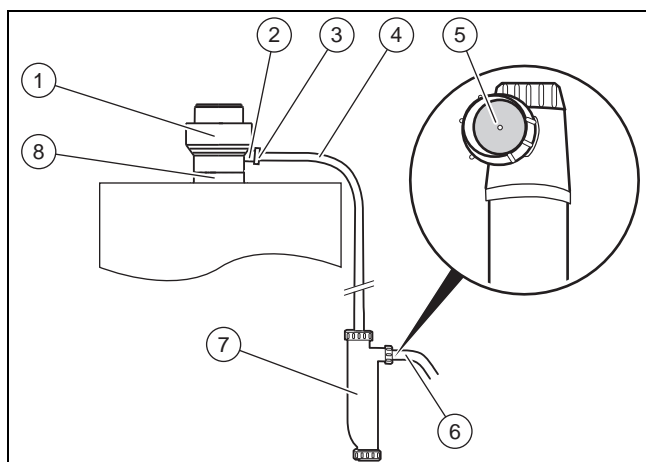
6.4.3.1 Комплект поставки, арт. №



- | | | | |
|---|---|---|-------------|
| 1 | Приєднувальний фітинг для системи підведення повітря та газовідводу | 3 | Тримач |
| 2 | Шланг для відведення конденсату | 4 | Сифон |
| | | 5 | Хомут |
| | | 6 | Хомут 48 мм |

6 Система підведення повітря та відведення відпрацьованих газів

6.4.3.2 Монтаж підключення виробу зі стоком конденсату \varnothing 80/125 мм



1. Всуньте приєднувальний фітинг (1) у підключення для відведення відпрацьованих газів виробу.
2. Змонтуйте хомут труби подачі повітря (8), див. «Монтаж хомутів труби подачі повітря» (→ сторінка 50).
3. Всуньте шланг для відведення конденсату (4) у стік конденсату приєднувального фітинга (2).
4. Зафіксуйте з'єднання хомутом (3).
5. Закріпіть сифон (7) на стіні.
 - Застосовуйте лише сифон та шланг для відведення конденсату, що постачаються в комплекті.
 - Довжина шлангу дозволяє монтувати його в будь-якому місці виробу.



Небезпека!

Небезпека отруєння через потраплення відпрацьованих газів!

Якщо в стоку сифона немає анемометричного диску (5), може виникнути витік відпрацьованих газів.

- ▶ У жодному випадку не видаляйте анемометричний диск (5) зі стоку сифона.

6. З'єднайте шланг для відведення конденсату (4) із сифоном (7).



Обережно!

Внаслідок невідповідного підключення постає ризик матеріальних збитків.

Блокування вентиляції та закриті підключення між стоком конденсату й каналізаційною мережею можуть призвести до протидії каналізаційної мережі виробу.

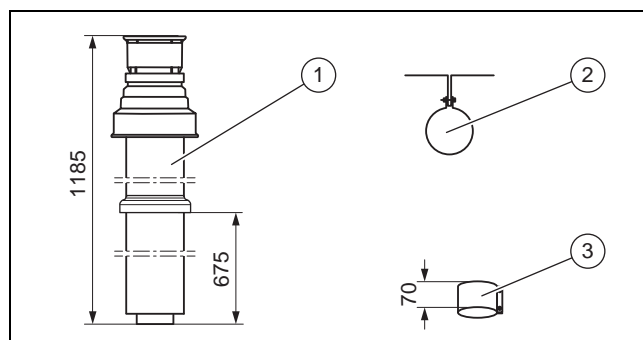
- ▶ Завжди підключайте стік конденсату з відкритим виходом до каналізаційної мережі (напр., через сифон-лійку або відкрите відведення до каналізації).
- ▶ Забороняється вкорочувати або затискати шланг для відведення конденсату.

7. З'єднайте сифон із каналізаційною мережею будинку (6).

- У жодному випадку не застосовуйте мідь або латунь. Придатні речовини наведені в директиві DIN 1986, частина 4.

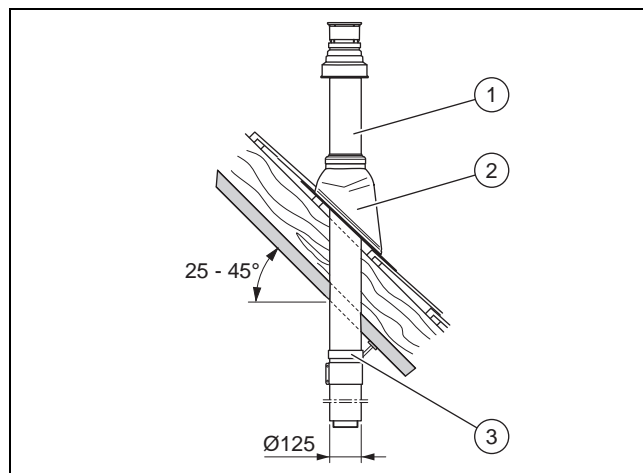
8. Перед введенням в експлуатацію заповніть сифон водою.

6.4.3.3 Комплект поставки, арт. № [] (чорне) / [] (червоне)



- | | | | |
|---|-------------------------------|---|-----------------|
| 1 | Вертикальний прохід через дах | 2 | Скоба кріплення |
| | | 3 | Хомут 70 мм |

6.4.3.4 Монтаж проходу через похилий дах



1. Визначте місце монтажу проходу через дах.
2. Використовуйте голландську черепицю (2).
3. Вставте прохід через дах (1) згори через голландську черепицю, щоб він щільно сів на місце.
4. Вирівняйте прохід через дах вертикально.
5. Закріпіть прохід через дах за допомогою скоби кріплення (3) до конструкції даху.
6. З'єднайте прохід через дах з виробом за допомогою подовжувачів, колін і, за необхідності - розділювального пристрою.
7. **Альтернатива 1 / 2**

Умови: Прохід через дах з подовжувачем

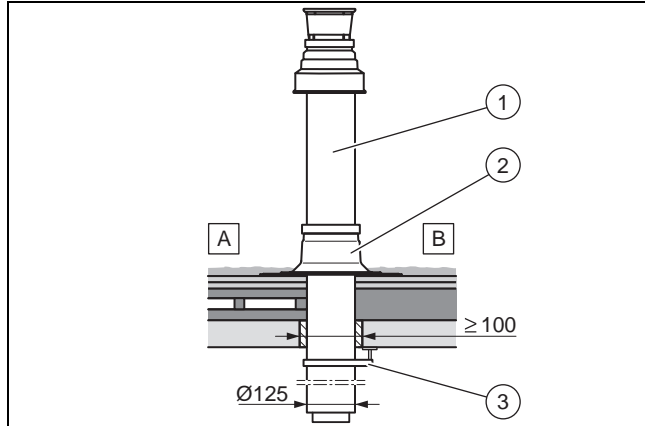
- ▶ Змонтуйте подовжувачі. (→ сторінка 42)
- ▶ Змонтуйте коліна 45°. (→ сторінка 46)
- ▶ Змонтуйте коліна 87°. (→ сторінка 48)
- ▶ Змонтуйте розділювальний пристрій. (→ сторінка 42)
- ▶ З'єднайте всі стики за допомогою хомутів труби подачі повітря. (→ сторінка 50)

7. Альтернатива 2 / 2

Умови: Прохід через дах без подовжувача

- ▶ Змонтуйте розділювальний пристрій. (→ сторінка 42)

6.4.3.5 Монтаж проходу через плоский дах



A Не утеплений дах B Утеплений дах

1. Визначте місце монтажу проходу через дах.
2. Вставте ізоляційний рукав для плоского даху (2).
3. Щільно вклейте ізоляційний рукав для плоского даху.
4. Вставте прохід через дах (1) згори через ізоляційний рукав для плоского даху, щоб він щільно сів на місце.
5. Вирівняйте прохід через дах вертикально.
6. Закріпіть прохід через дах за допомогою скоби кріплення (3) до конструкції даху.
7. З'єднайте прохід через дах з виробом за допомогою подовжувачів, колін і, за необхідності - розділювальним пристроєм.

8. Альтернатива 1 / 2

Умови: Прохід через дах з подовжувачем

- ▶ Змонтуйте подовжувачі. (→ сторінка 42)
- ▶ Змонтуйте коліна 45°. (→ сторінка 46)
- ▶ Змонтуйте коліна 87°. (→ сторінка 48)
- ▶ Змонтуйте розділювальний пристрій. (→ сторінка 42)
- ▶ З'єднайте всі стики за допомогою хомутів труби подачі повітря. (→ сторінка 50)

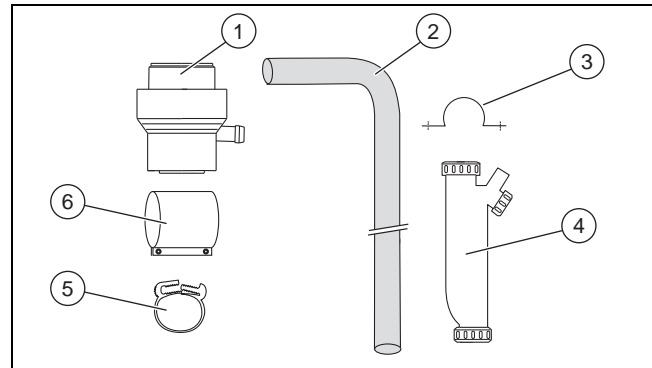
8. Альтернатива 2 / 2

Умови: Прохід через дах без подовжувача

- ▶ Змонтуйте розділювальний пристрій. (→ сторінка 42)

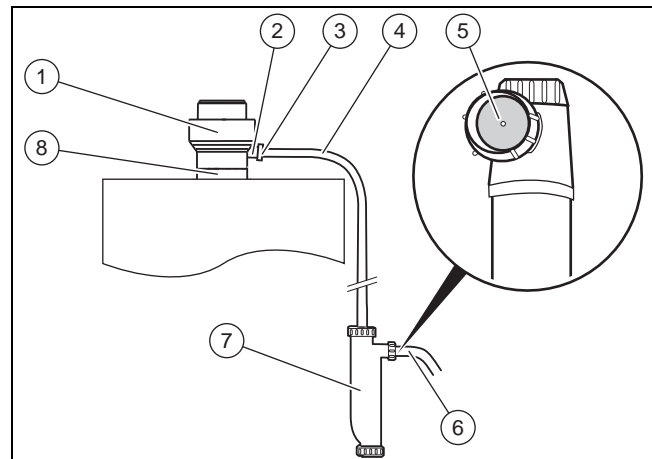
6.4.4 Горизонтальний прохід через стіну та дах

6.4.4.1 Комплект поставки, арт. №



- | | | | |
|---|---|---|-------------|
| 1 | Приєднувальний фітинг для системи підведення повітря та газівідводу | 3 | Тримач |
| 2 | Шланг для відведення конденсату | 4 | Сифон |
| | | 5 | Хомут |
| | | 6 | Хомут 48 мм |

6.4.4.2 Монтаж підключення виробу зі стоком конденсату ø 80/125 мм



1. Всуньте приєднувальний фітинг (1) у підключення для відведення відпрацьованих газів виробу.
2. Змонтуйте хомут труби подачі повітря (8), див. «Монтаж хомутів труби подачі повітря» (→ сторінка 50).
3. Всуньте шланг для відведення конденсату (4) у стік конденсату приєднувального фітинга (2).
4. Зафіксуйте з'єднання хомутом (3).
5. Закріпіть сифон (7) на стіні.
 - Застосовуйте лише сифон та шланг для відведення конденсату, що постачаються в комплекті.
 - Довжина шлангу дозволяє монтувати його в будь-якому місці виробу.



Небезпека!

Небезпека отруєння через потрапляння відпрацьованих газів!

Якщо в стоку сифона немає анемометричного диску (5), може виникнути витік відпрацьованих газів.

- ▶ У жодному випадку не видаляйте анемометричний диск (5) зі стоку сифона.

6 Система підведення повітря та відведення відпрацьованих газів

- З'єднайте шланг для відведення конденсату (4) із сифоном (7).



Обережно!

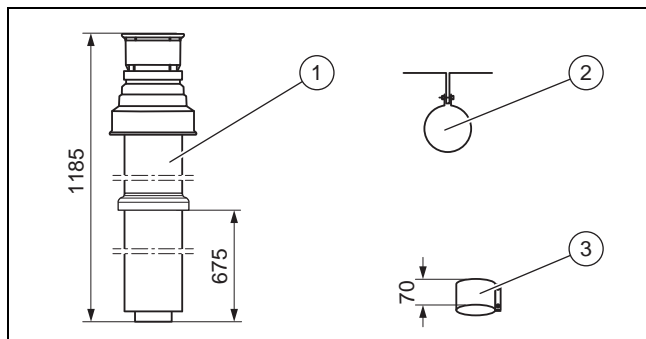
Внаслідок невідповідного підключення постає ризик матеріальних збитків.

Блокування вентиляції та закриття підключення між стоком конденсату й каналізаційною мережею можуть призвести до протидії каналізаційної мережі виробу.

- ▶ Завжди підключайте стік конденсату з відкритим виходом до каналізаційної мережі (напр., через сифон-лійку або відкрите відведення до каналізації).
- ▶ Забороняється вкорочувати або затискати шланг для відведення конденсату.

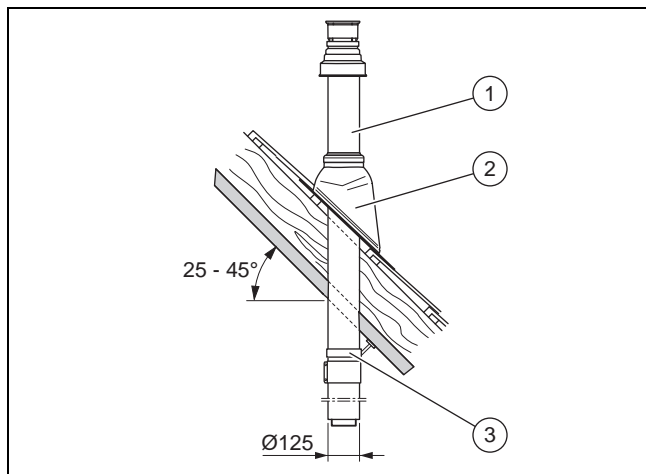
- З'єднайте сифон із каналізаційною мережею будинку (6).
 - У жодному випадку не застосовуйте мідь або латунь. Придатні речовини наведені в директиві DIN 1986, частина 4.
- Перед введенням в експлуатацію заповніть сифон водою.

6.4.4.3 Комплект поставки, арт. № [] (чорне) / [] (червоне)



- | | | | |
|---|-------------------------------|---|-----------------|
| 1 | Вертикальний прохід через дах | 2 | Скоба кріплення |
| | | 3 | Хомут 70 мм |

6.4.4.4 Монтаж проходу через похилий дах



- Визначте місце монтажу проходу через дах.

- Використовуйте голландську черепицю (2).
- Вставте прохід через дах (1) згори через голландську черепицю, щоб він щільно сів на місце.
- Вирівняйте прохід через дах вертикально.
- Закріпіть прохід через дах за допомогою скоби кріплення(3) до конструкції даху.
- З'єднайте прохід через дах з виробом за допомогою подовжувачів, колін і, за необхідності - розділювальним пристроєм.

7. Альтернатива 1 / 2

Умови: Прохід через дах з подовжувачем

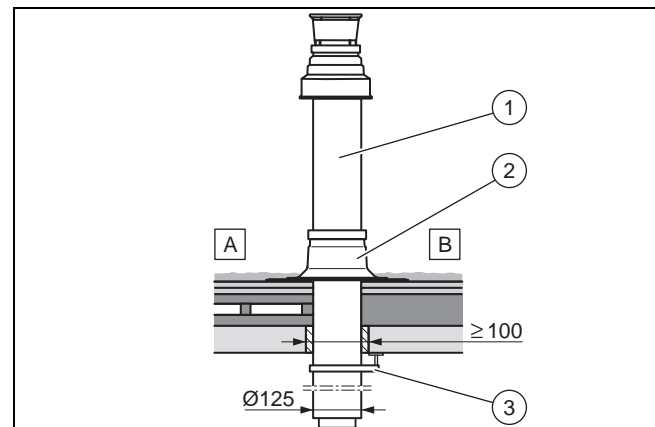
- ▶ Змонтуйте подовжувачі. (→ сторінка 42)
- ▶ Змонтуйте коліна 45°. (→ сторінка 46)
- ▶ Змонтуйте коліна 87°. (→ сторінка 48)
- ▶ Змонтуйте розділювальний пристрій. (→ сторінка 42)
- ▶ З'єднайте всі стики за допомогою хомутів труби подачі повітря. (→ сторінка 50)

7. Альтернатива 2 / 2

Умови: Прохід через дах без подовжувача

- ▶ Змонтуйте розділювальний пристрій. (→ сторінка 42)

6.4.4.5 Монтаж проходу через плоский дах



- | | | | |
|---|------------------|---|---------------|
| A | Не утеплений дах | B | Утеплений дах |
|---|------------------|---|---------------|

- Визначте місце монтажу проходу через дах.
- Вставте ізоляційний рукав для плоского даху (2).
- Щільно вклейте ізоляційний рукав для плоского даху.
- Вставте прохід через дах (1) згори через ізоляційний рукав для плоского даху, щоб він щільно сів на місце.
- Вирівняйте прохід через дах вертикально.
- Закріпіть прохід через дах за допомогою скоби кріплення(3) до конструкції даху.
- З'єднайте прохід через дах з виробом за допомогою подовжувачів, колін і, за необхідності - розділювальним пристроєм.

8. Альтернатива 1 / 2

Умови: Прохід через дах з подовжувачем

- ▶ Змонтуйте подовжувачі. (→ сторінка 42)
- ▶ Змонтуйте коліна 45°. (→ сторінка 46)
- ▶ Змонтуйте коліна 87°. (→ сторінка 48)

Система підведення повітря та відведення відпрацьованих газів 6

- ▶ Змонтуйте розділювальний пристрій.
(→ сторінка 42)
- ▶ З'єднайте всі стики за допомогою хомутів труби подачі повітря. (→ сторінка 50)

8. Альтернатива 2 / 2

Умови: Прохід через дах без подовжувача

- ▶ Змонтуйте розділювальний пристрій.
(→ сторінка 42)

6.4.4.6 Підготовка монтажу



Небезпека!

Небезпека отруєння через потрапляння відпрацьованих газів!

При невдалому виборі місця монтажу системи підведення повітря та газовідводу відпрацьовані гази можуть проникати в будівлю.

- ▶ Визначаючи відстані до вікон або вентиляційних отворів, дотримуйтеся чинних приписів.



Обережно!

Якщо до системи потрапляє дощова вода, це може призвести до матеріальних збитків.

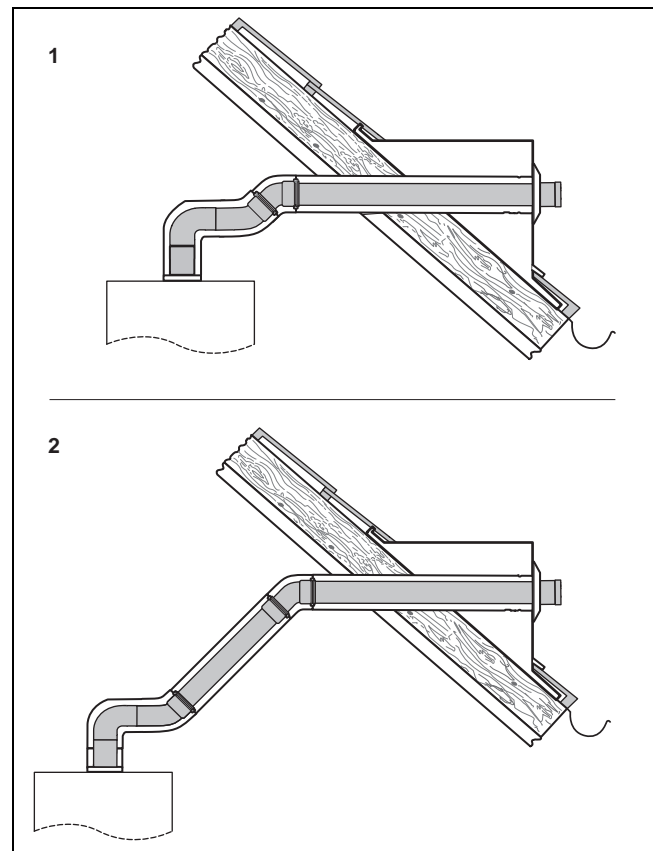
Дощова вода може потрапляти в опалювальний прилад через недбалий монтаж.

- ▶ Виведіть назвну трубу подачі повітря через прохід через стіну з відхиленням 1°.

- ▶ Визначте місце монтажу системи підведення повітря та газовідводу.
- ▶ Поясніть користувачу, що устя потребує регулярного очищення, якщо монтаж виконується поруч з джерелом світла. Інакше, через велику кількість комах, що летять на світло, може статись забруднення устя.

Приклад монтажу

Горизонтальний прохід через дах

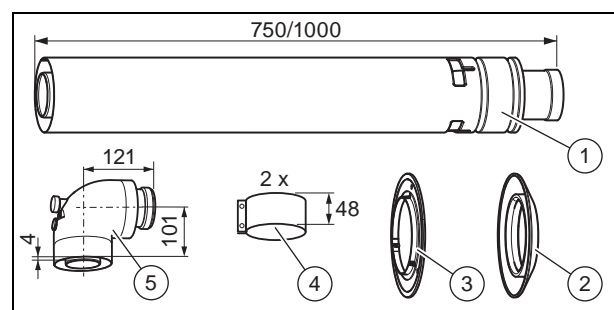


- | | | | |
|---|---------------------------|---|------------------------|
| 1 | Безпосереднє встановлення | 2 | Віддалене встановлення |
|---|---------------------------|---|------------------------|

- Мінімальні розміри ковпака даху: Висота x ширина: 300 мм x 300 мм

6.4.4.7 Монтаж горизонтального проходу через стіну та дах ø 60/100 мм

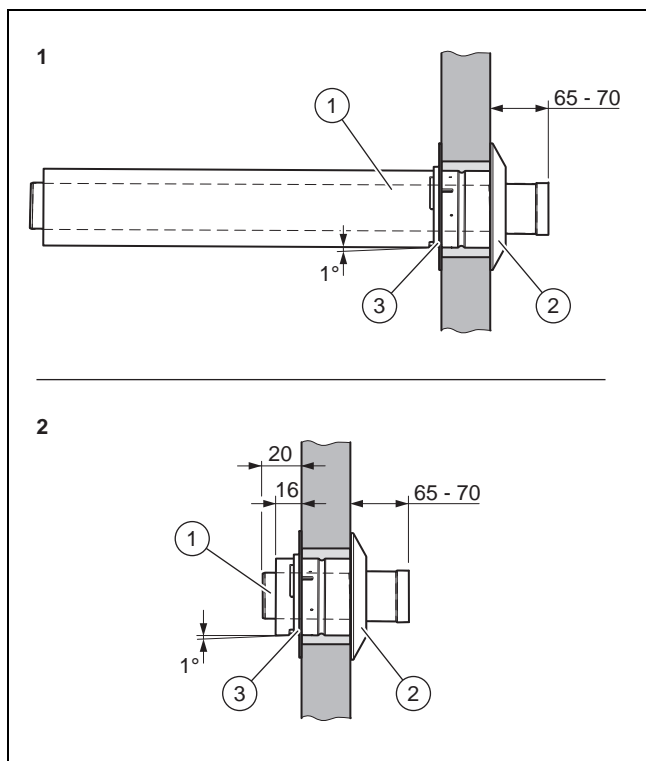
6.4.4.7.1 Комплект поставки, арт. № [redacted]



- | | | | |
|---|--|---|---|
| 1 | Горизонтальний прохід через стіну та дах (телескопічний 0,45 – 0,65 м) | 3 | Внутрішня накладка, ø 100 мм |
| 2 | Зовнішня накладка, ø 100 мм (гнучка) | 4 | Хомут 48 мм |
| | | 5 | Коліно 87° (не входить в арт. № [redacted]) |

6 Система підведення повітря та відведення відпрацьованих газів

6.4.4.8 Монтаж проходу через стіну



1. Під час непрямої (А) та прямої установки (В) врахуйте габарити теплогенератора.
2. Просвердліть отвір.
– Діаметр: 125 мм



Вказівка

Якщо є доступ до проходу через стіну ззовні будівлі, можна просвердлити отвір діаметром 110 мм і змонтувати зовні стінну накладку.

3. Вставте систему підведення повітря та газівідводу (1) з гнучкою зовнішньою накладкою (2) через стіну.
4. Протягніть систему підведення повітря та газівідводу настільки назад, щоб зовнішня накладка щільно прилягла до зовнішньої стіни.
5. Закріпіть систему підведення повітря та газівідводу будівельним розчином і дайте йому затвердіти.

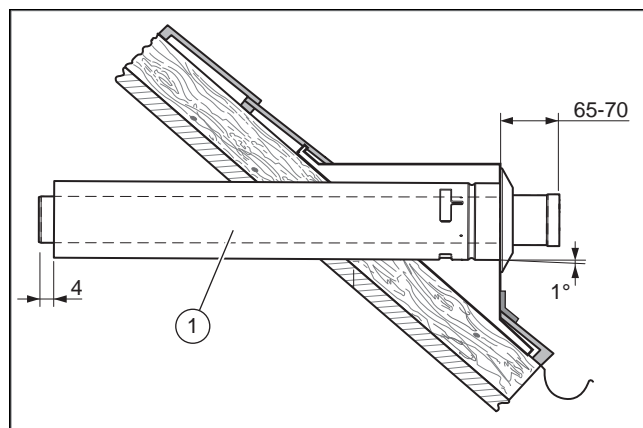


Вказівка

Закрутіть внутрішню трубу в зовнішню до упору.

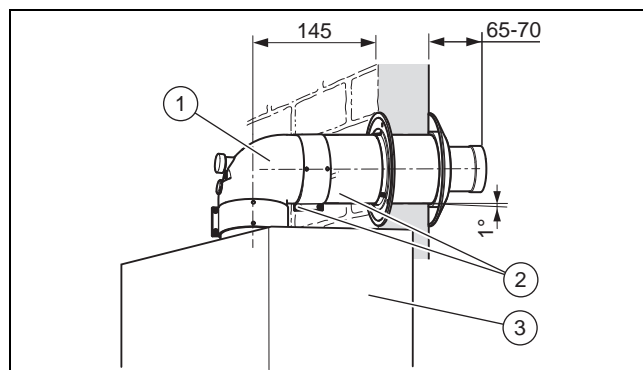
6. Для забезпечення достатнього місця для хомута повітропроводу змонтуйте стінну накладку (3) на внутрішньому боці стіни пласкою частиною всередину.
7. З'єднайте прохід через стіну та дах із виробом за допомогою подовжувачів, колін і, за необхідності, розділювального пристрою, див. гл. «Пряме підключення виробу» та «Віддалене підключення виробу».

6.4.4.9 Монтаж проходу через дах



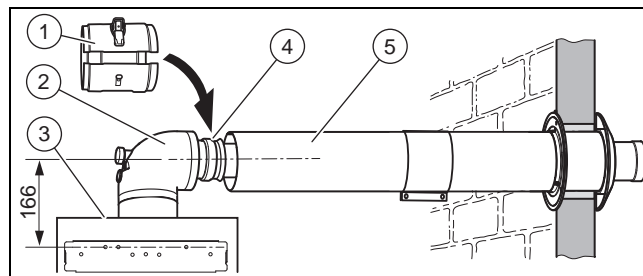
- ▶ Установіть систему підведення повітря та газівідводу (1) у ковпак даху.

6.4.4.10 Пряме підключення виробу



1. Встановіть виріб (2), див. посібник зі встановлення виробу.
2. Встановіть коліно 90° (1) на трубу димоходу горизонтального проходу через стіну.
– При цьому трохи піднімайте трубу димоходу, щоб всунути коліно 90° над підключенням виробу.
3. Всуньте коліно 90° у випускний патрубок відпрацьованих газів.
4. З'єднайте всі стики за допомогою хомутів труби подачі повітря (2), див. «Монтаж хомутів труби подачі повітря» (→ сторінка 50).

6.4.4.11 Віддалене підключення виробу



1. Встановіть виріб (3), див. посібник зі встановлення виробу.
2. Встановіть коліно 90° (2) на випускний патрубок відпрацьованих газів виробу.
3. Надіньте розділювальний пристрій (4) з муфтою до упору на відповідний подовжувач (5).

Система підведення повітря та відведення відпрацьованих газів 6

- Змонтуйте подовжувачі (5) та приєднайте розділювальний пристрій до коліна 90°.
- Змонтуйте хомут повітропроводу (1) розділювального пристрою.
- З'єднайте всі стики за допомогою хомутів труби подачі повітря, див. «Монтаж хомутів труби подачі повітря» (→ сторінка 50).
- Змонтуйте подовжувачі. (→ сторінка 42)
- Змонтуйте коліна 45°. (→ сторінка 44)
- Змонтуйте коліна 90°. (→ сторінка 45)

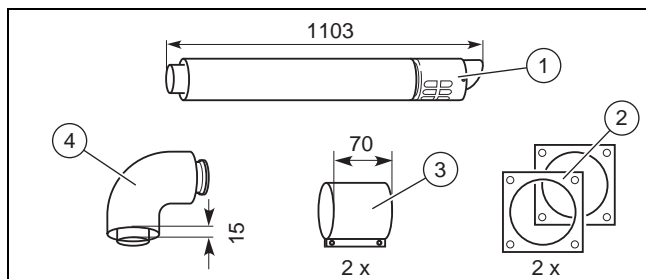
6.4.4.12 Монтаж горизонтального проходу через стіну та дах \varnothing 80/125 мм



Вказівка

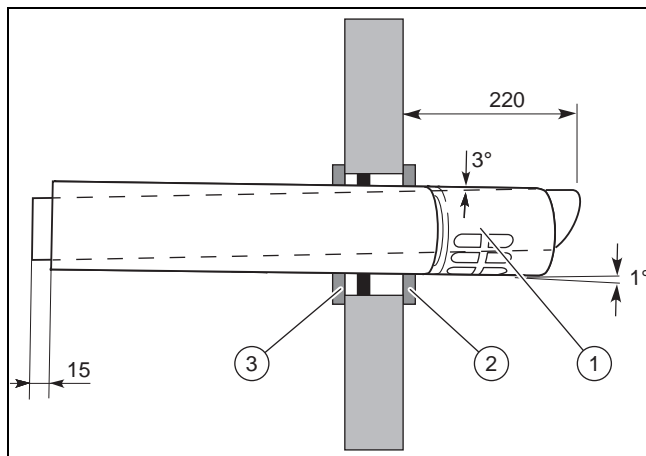
Залежно від розміру підключення систему підведення повітря та газівідводу можна не прокладати назад від теплогенератора.

6.4.4.13 Комплект поставки, арт. №



- | | | | |
|---|--|---|--------------------------------------|
| 1 | Горизонтальний прохід через стіну та дах | 3 | Стінна накладка \varnothing 125 мм |
| 2 | Хомути на 70 мм | 4 | Коліно 87° |

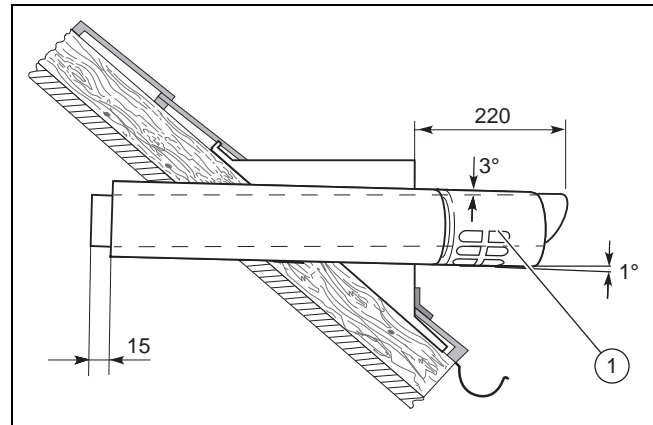
6.4.4.14 Монтаж проходу через стіну



- Просвердліть отвір.
 - Діаметр висвердленого отвору: 130 мм
- Установіть систему підведення повітря та газівідводу (1) в отвір у стіні.
 - Систему підведення повітря та газівідводу необхідно розташувати по центру отвору в стіні.
- Закріпіть систему підведення повітря та газівідводу будівельним розчином і дайте йому затвердіти.
- Змонтуйте стінні накладки (2, 3).
- З'єднайте прохід через стіну та дах із виробом за допомогою подовжувачів, колін і, за необхідності,

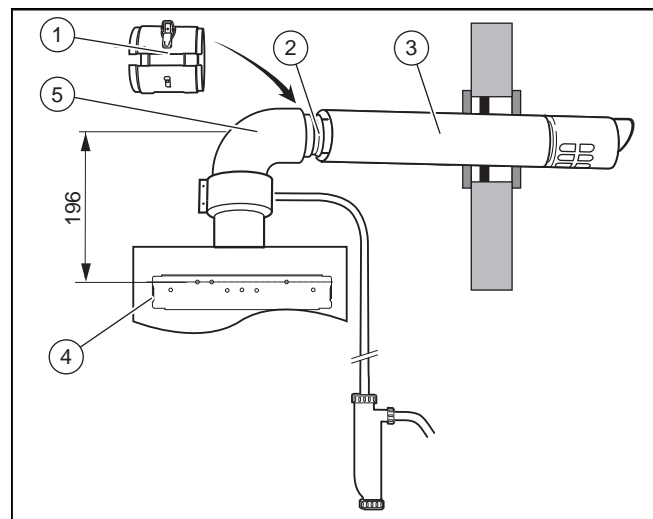
розділювального пристрою, див. гл. «Підключення виробу» (→ сторінка 39).

6.4.4.15 Монтаж проходу через дах



- Установіть систему підведення повітря та газівідводу (1) у ковпак даху.

6.4.4.16 Підключення виробу



- Встановіть виріб (4), див. посібник зі встановлення виробу.
- Змонтуйте підключення виробу зі стоком конденсату \varnothing 80/125 мм. (→ сторінка 35)
- Установіть коліно 87° (5) на приєднувальний фітінг.
 - У випадку недостатньої монтажної висоти на продукті можна змонтувати коліно 90° 60/100 / (арт. № 303808) і безпосередньо за ним встановити приєднувальний фітінг (арт. № 0020045709).
- Надіньте розділювальний пристрій (2) з муфтою до упору на подовжувач (3), див. гл. «Монтаж розділювального пристрою» (→ сторінка 42).
- За необхідності вкоротіть подовжувач у відповідності до відстані до виробу.
- Змонтуйте подовжувачі. (→ сторінка 42)
- З'єднайте розділювальний пристрій з коліном 87°.
- Змонтуйте хомут повітропроводу (1) розділювального пристрою.
- Змонтуйте подовжувачі. (→ сторінка 42)
- Змонтуйте коліна 45°. (→ сторінка 46)
- Змонтуйте коліна 87°. (→ сторінка 48)

6 Система підведення повітря та відведення відпрацьованих газів

12. З'єднайте всі стики за допомогою хомутів труби подачі повітря. (→ сторінка 50)

6.4.5 Концентричне підключення \varnothing 60/100 мм до системи підведення повітря та відведення відпрацьованих газів для розрідження



Вказівка

Залежно від розміру підключення систему підведення повітря та газівідводу можна не прокладати назад від теплогенератора.

6.4.5.1 Підключення до системи підведення повітря та відведення відпрацьованих газів

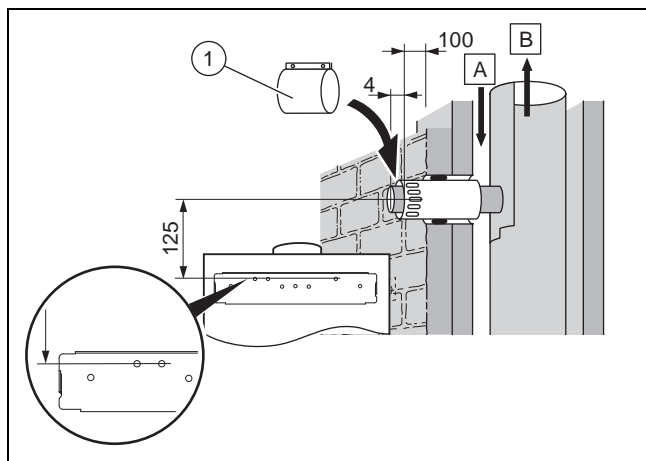


Обережно!

Небезпека пошкодження виробу!

У вертикальній частині системи випуску відпрацьованих газів не допускається виникнення надлишкового тиску, оскільки при цьому паливник буде працювати імпульсами, що може призвести до пошкодження виробу. Виріб не розрахований на такий режим експлуатації і не перевірявся в ньому.

- ▶ Виконайте роботи по отриманню підтвердження функціональної придатності вертикального димоходу у відповідності до стандарту EN-13384 з використанням даних температури та об'єму відпрацьованих газів з посібника зі встановлення виробу.



A Повітря B Відпрацьовані гази

1. Ущільніть вихідні вентиляційні отвори хомутами труб подачі повітря (1), що постачаються в комплекті.
2. Виконайте на системі підведення повітря та відведення відпрацьованих газів підключення відповідно до малюнку.

6.4.5.2 Монтаж підключення до керамічної системи підведення повітря та відведення відпрацьованих газів



Вказівка

Більшість систем підведення повітря та відведення відпрацьованих газів із кераміки устаткована гумовими ущільнювачами й мають на патрубку з боку надходження повітря упор для труби.

1. Щоб трубу димоходу можна було вставити в ущільнення, відділіть муфту на трубі димоходу.
2. Майте на увазі, що при вкорочуванні труби подачі повітря не можна відрізати кінець з розпіркою.
3. Затисніть фіксуючий хомут із комплекту поставки таким чином, щоб фіксуючий хомут підтримував трубу димоходу після встановлення муфти відведення відпрацьованих газів системи підведення повітря та відведення відпрацьованих газів. Це унеможливить її зсування в шахту відведення відпрацьованих газів.

6.4.5.3 Монтаж підключення до металевої системи підведення повітря та відведення відпрацьованих газів



Вказівка

Системи підведення повітря та відведення відпрацьованих газів мають із боку надходження відпрацьованих газів циліндричний штуцер.

1. Вставте трубу димоходу концентричної форми з муфтою.
2. Слідкуйте, щоб під час цього монтажу труба димоходу з розпіркою зафіксувалась у трубі подачі повітря. При цьому можна відмовитись від трубного хомута.
3. При використанні металевих систем підведення повітря та відведення відпрацьованих газів без муфти необхідно закріпити трубу подачі повітря будівельним розчином і закрити шахту.

6.4.5.4 Підключення виробу до системи подачі повітря та відведення відпрацьованих газів

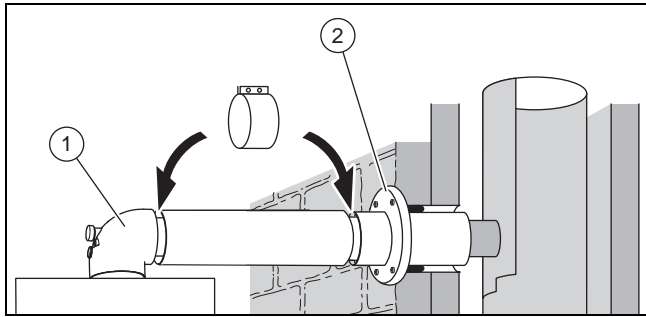


Обережно!

Небезпека пошкодження будівельних матеріалів!

Статичні та протипожежні властивості стінки шахти можуть знижуватись з-за кріплення.

- ▶ Не встановлюйте жодних гвинтів, дюбелів тощо безпосередньо на стінку шахти системи підведення повітря та відведення відпрацьованих газів.
- ▶ Встановлюйте кріплення на цегляній або кам'яній кладці чи збоку на стіні.
- ▶ Дотримуйтесь інструкцій виробника системи підведення повітря та відведення відпрацьованих газів.



1. Надіньте стінну накладку (2) на трубу подачі повітря.
2. Встановіть виріб згідно з посібником зі встановлення виробу.
3. З'єднайте коліно 90° (1) з підключенням виробу та за допомогою відповідного подовжувача підведіть його до підключення на системі підведення повітря та відведення відпрацьованих газів.
4. З'єднайте всі стики за допомогою хомутів труби подачі повітря. (→ сторінка 50)

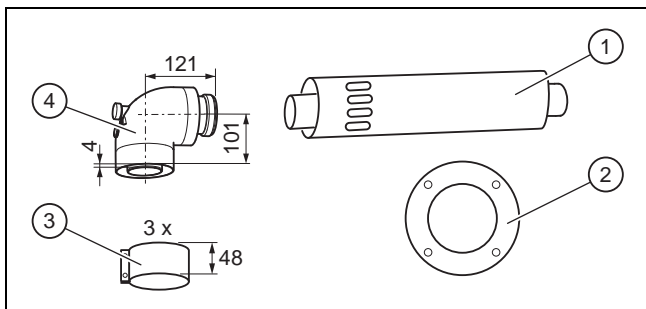
6.4.6 Концентричне підключення \varnothing 60/100 мм до димоходу для розрідження (експлуатація в залежному від подачі повітря з приміщення режимі)



Вказівка

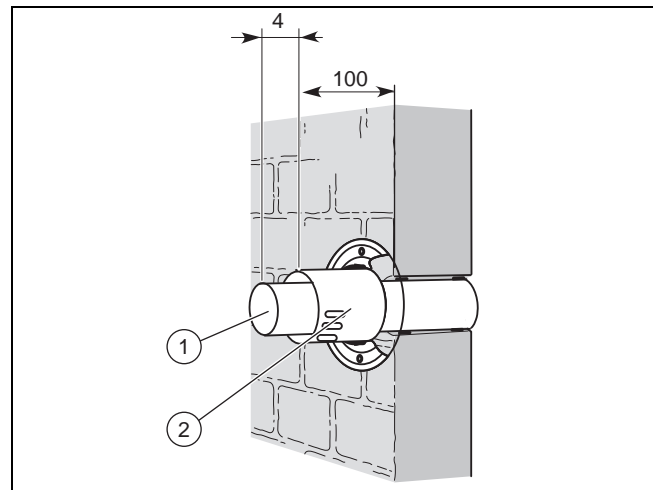
Залежно від розміру підключення систему підведення повітря та газовідводу можна не прокладати назад від теплогенератора.

6.4.6.1 Комплект поставки, арт. № [redacted]



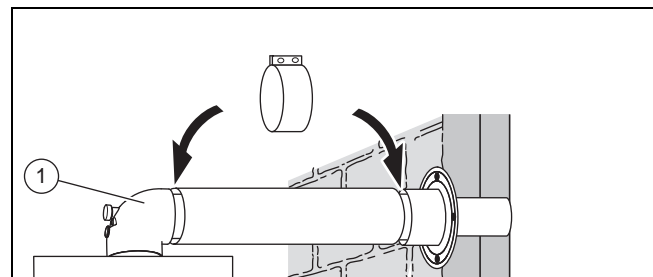
- | | |
|---|-----------------------------------|
| 1 Труба подачі повітря/труба димоходу зі всмоктувальним отвором | 2 Стінна накладка |
| 3 Хомути на 48 мм | 4 Коліно 90° з ревізійним отвором |

6.4.6.2 Монтаж патрубку шахти



1. Просвердліть отвір для одного димоходу 60 мм у вертикальній частині димоходу.
2. Вкоротіть трубу подачі повітря (1, 2) належним чином.
3. Встановіть трубу димоходу (1) у стіну.
4. Закріпіть трубу димоходу будівельним розчином і дайте йому затвердіти.
5. Насуньте трубу подачі повітря (2) на трубу димоходу аж до стіни та приєднайте її до труби димоходу.
6. Змонтуйте стінну накладку.

6.4.6.3 Підключення виробу до димоходу для розрідження



1. Встановіть виріб згідно з посібником зі встановлення виробу.
2. З'єднайте коліно 90° (1) з підключенням виробу та за допомогою відповідного подовжувача підведіть його до труби подачі повітря.
3. З'єднайте всі стики за допомогою хомутів труби подачі повітря. (→ сторінка 50)

6 Система підведення повітря та відведення відпрацьованих газів

6.4.7 Монтаж розділювального пристрою та подовжувачів

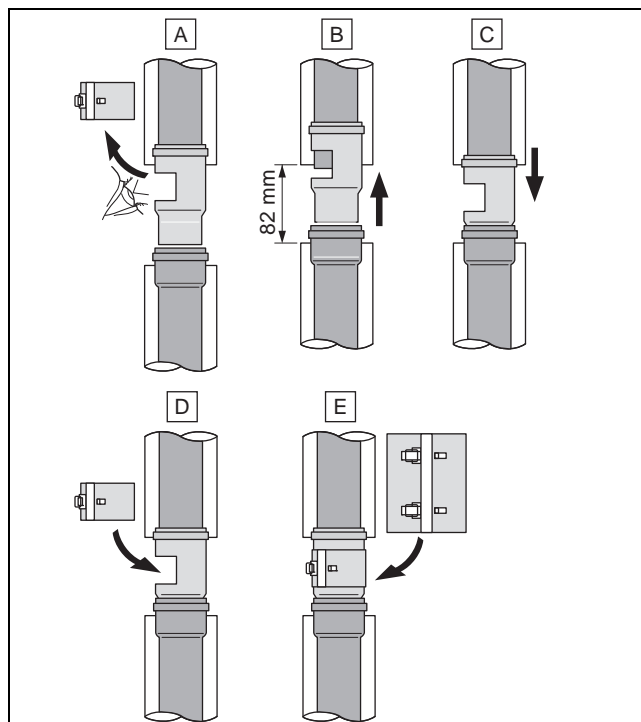
6.4.7.1 Монтаж розділювального пристрою



Вказівка

Розділювальний пристрій полегшує монтаж та відділення системи підведення повітря та газівідводу від виробу.

Умови: Розділювальний пристрій на 60/100 мм



Небезпека!

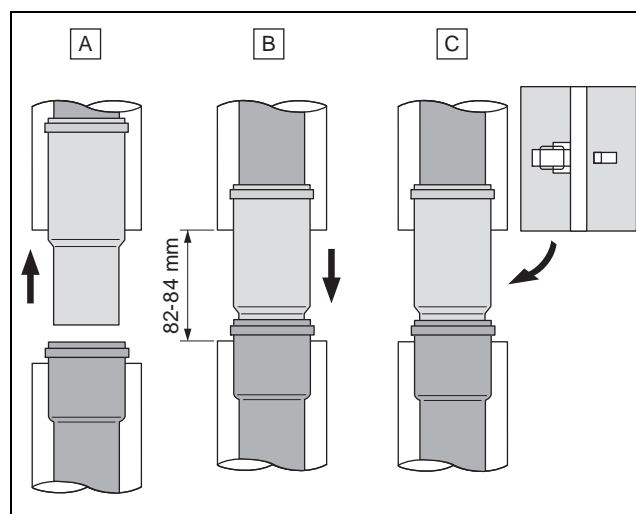
Небезпека отруєння через потраплення відпрацьованих газів!

Якщо ревізійний отвір у насувній муфті не закритий під час експлуатації, може виникнути витік відпрацьованих газів.

- ▶ Після застосування насувної муфти обов'язково встановлюйте хомут для захисту від відпрацьованих газів.

- ▶ Змонтуйте розділювальний пристрій, як показано на малюнку.

Умови: Розділювальний пристрій на 80/125 мм



- ▶ Змонтуйте розділювальний пристрій, як показано на малюнку.

6.4.7.2 Монтаж подовжувачів



Небезпека!

Небезпека отруєння через потраплення відпрацьованих газів!

Небезпека отруєння через потраплення відпрацьованих газів!

- ▶ За необхідності для полегшення монтажу використовуйте тільки воду або звичайне рідке мило.
- ▶ Під час монтажу труб димоходу обов'язково слідкуйте за правильною посадкою ущільнень (встановлювати пошкоджені ущільнення заборонено).
- ▶ Перед монтажем труб зніміть з них задирки та фаски, щоб не пошкодити ущільнення. Приберіть стружку.
- ▶ Не встановлюйте погнуті або іншим чином пошкоджені труби.



Небезпека!

Небезпека отруєння через потраплення відпрацьованих газів!

Не закріплені на стіні або стелі подовжувачі можуть прогинатись і роз'єднуватись в результаті теплового розширення.

- ▶ Закріпіть подовжувачі трубними хомутами до стіни або стелі. Відстань між 2 трубними хомутами не повинна перевищувати довжини подовжувача.



Небезпека!

Небезпека отруєння через потраплення відпрацьованих газів!

Труби димоходу системи підведення повітря та газівідводу можуть рухатись під впливом теплового розширення, і, можливо, роз'єднатись.

Система підведення повітря та відведення відпрацьованих газів 6

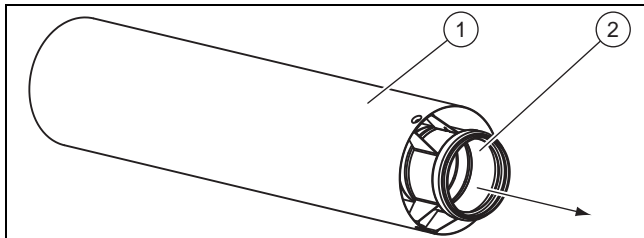
- ▶ Зафіксуйте трубу димоходу в розпірці труби подачі повітря.



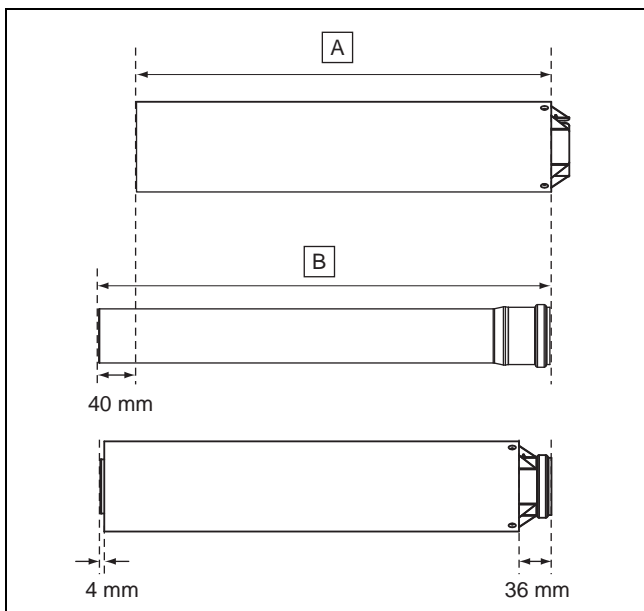
Вказівка

Для окремого вкорочування труб подачі повітря та труб димоходу попередньо змонтовані подовжувачі можна демонтувати без інструменту.

Монтаж подовжувачів \varnothing 60/100 мм

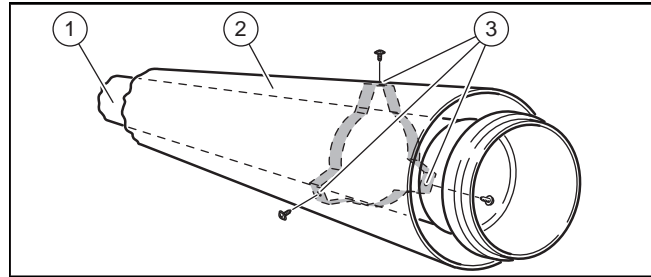


1. Вийміть трубу димоходу (2) з труби подачі повітря (1).

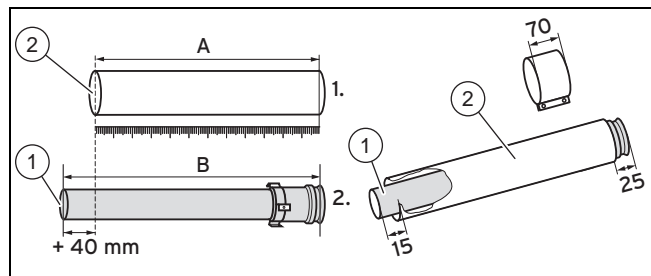


2. Спочатку виміряйте довжину потрібного відрізка труби подачі повітря*(**A**) і в залежності від цього розрахуйте відповідну довжину труби димоходу (**B**):
 - Довжина труби димоходу: Довжина труби подачі повітря + 40 мм
 - *Мінімальна довжина подовжувача труби подачі повітря: 100 мм.
3. Вкоротіть труби пилкою, ножицями для листового металу, тощо.
4. Після вкорочування знову всуньте трубу димоходу в трубу подачі повітря .

Монтаж подовжувачів \varnothing 80/125 мм



5. Викрутіть 3 гвинти (3) з труби подачі повітря.
6. Вийміть трубу димоходу (1) з труби подачі повітря (2).

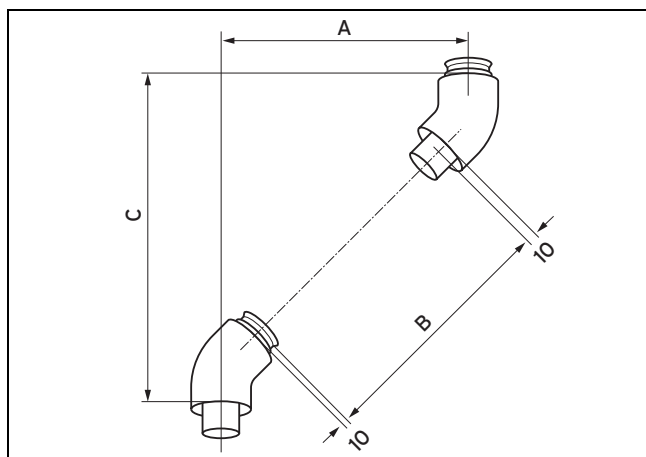


7. Спочатку виміряйте довжину потрібного відрізка труби подачі повітря*(**A**) і в залежності від цього розрахуйте відповідну довжину труби димоходу (**B**):
 - Довжина труби димоходу: Довжина труби подачі повітря + 40 мм
 - *Мінімальна довжина подовжувача труби подачі повітря: 100 мм.
8. Вкоротіть труби пилкою, ножицями для листового металу, тощо.
9. Після вкорочування знову зафіксуйте трубу димоходу (1) в трубі подачі повітря (2).

6 Система підведення повітря та відведення відпрацьованих газів

6.4.8 Монтаж колін

6.4.8.1 Монтаж колін 45° (алюміній) \varnothing 60/100 мм



A Зміщення

C Висота

B Довжина труби подачі повітря

1. Виміряйте зміщення (**A**), наприклад, 300 мм.
Таблиця розмірів зміщення (→ сторінка 44)
2. За цим значенням визначте за допомогою таблиці довжину труби подачі повітря (**B**) = 251 мм, а також висоту (**C**) = 453 мм.

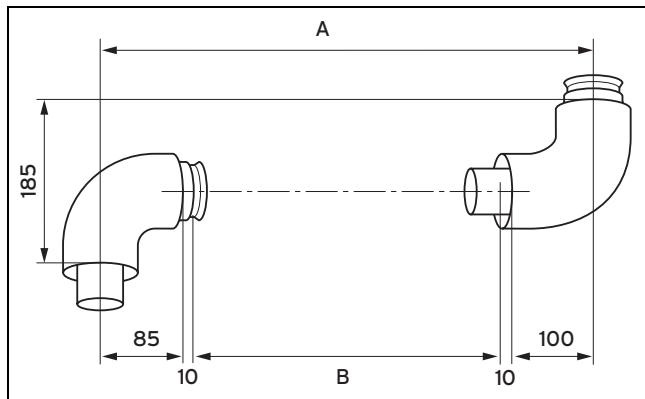
◁ Отримана таким чином довжина труби димоходу становить $251 + 40 = 291$ мм.

Зміщення	Довжина труби подачі повітря	Висота	Зміщення	Довжина труби подачі повітря	Висота в	Зміщення	Довжина труби подачі повітря	Висота в
110	0	263	335	301	448	515	555	668
120	0	273	340	308	493	520	562	673
			345	315	498	525	569	678
від 120 до 180	неможливе		350	322	503	530	577	683
			355	329	508	535	584	688
			360	336	513	540	591	693
185	89	338	365	343	518	545	598	698
190	96	343	370	350	523	550	605	703
195	103	348	375	357	528	555	612	708
200	110	353	380	364	533	560	619	713
205	117	358	385	371	538	565	626	718
210	124	363	390	379	543	570	633	723
215	131	368	395	386	548	575	640	728
220	138	373	400	393	553	580	647	733
225	145	378	405	400	558	585	654	738
230	152	383	410	407	563	590	661	743
235	159	388	415	414	568	595	668	748
240	166	393	420	421	573	600	676	753
245	173	398	425	428	578	605	683	758
250	181	403	430	435	583	610	690	763
255	188	408	435	442	588	615	697	768
260	195	413	440	449	593	620	704	773
265	202	418	445	456	598	625	711	778
270	209	423	450	463	603	630	718	783
275	216	428	455	470	608	635	725	788

Система підведення повітря та відведення відпрацьованих газів 6

Зміщення	Довжина труби подачі повітря	Висота	Зміщення	Довжина труби подачі повітря	Висота в	Зміщення	Довжина труби подачі повітря	Висота в
280	223	433	460	478	613	640	732	793
285	230	438	465	485	618	645	739	798
290	237	443	470	492	623	650	746	803
295	244	448	475	499	628			
300	251	453	480	506	633			
305	258	458	485	513	638			
310	265	463	490	520	643			
315	272	468	495	527	648			
320	280	473	500	534	653			
325	287	478	505	541	658			
330	294	483	510	548	663			

6.4.8.2 Монтаж колін 90° (алюміній) ø 60/100 мм



A Зміщення

B Довжина труби подачі повітря

1. Виміряйте зміщення (**A**), наприклад, 400 мм.
Таблиця розмірів зміщення (→ сторінка 45)
2. За цим значенням визначте за допомогою таблиці довжину труби подачі повітря (**B**) = 190 мм.

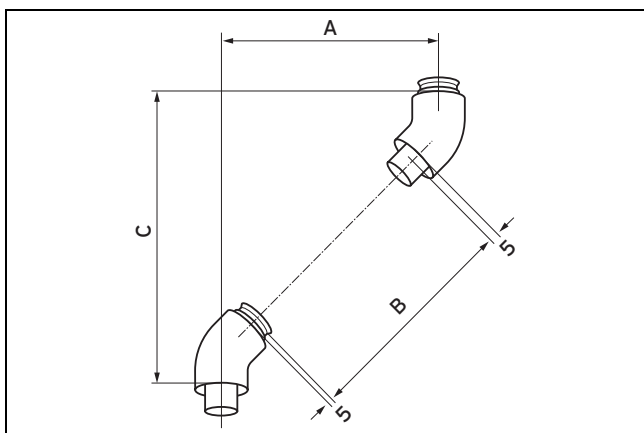
◁ Отримана таким чином довжина труби димоходу становить $190 + 40 = 230$ мм

Зміщення	Довжина труби подачі повітря	Зміщення	Довжина труби подачі повітря	Зміщення	Довжина труби подачі повітря
190, 195, 200, 205, 210	0	505	295	730	520
		510	300	735	525
		515	305	740	530
від 210 до 310	неможливе	520	310	745	535
		525	315	750	540
		530	320	755	545
310	100	535	325	760	550
315	105	540	330	765	555
320	110	545	335	770	560
325	115	550	340	775	565
330	120	555	345	780	570
335	125	560	350	785	575
340	130	565	355	790	580
345	135	570	360	795	585
350	140	575	365	800	590
355	145	580	370	805	595

6 Система підведення повітря та відведення відпрацьованих газів

Зміщення	Довжина труби подачі повітря	Зміщення	Довжина труби подачі повітря	Зміщення	Довжина труби подачі повітря
360	150	585	375	810	600
365	155	590	380	815	605
370	160	595	385	820	610
375	165	600	390	825	615
380	170	605	395	830	620
385	175	610	400	835	625
390	180	615	405	840	630
395	185	620	410	845	635
400	190	625	415	850	640
405	195	630	420	855	645
410	200	635	425	860	650
415	205	640	430	865	655
420	210	645	435	870	660
425	215	650	440	875	665
430	220	655	445	880	670
435	225	660	450	885	675
440	230	665	455	890	680
445	235	670	460	895	685
450	240	675	465	900	690
455	245	680	470	905	695
460	250	685	475	910	700
465	255	690	480	915	705
470	260	695	485	920	710
475	265	700	490	925	715
480	270	705	495	930	720
485	275	710	500	935	725
490	280	715	505	940	730
495	285	720	510		
500	290	725	515		

6.4.8.3 Монтаж колін 45° (алюміній) \varnothing 80/125 мм



A Зміщення

B Довжина труби подачі повітря

C Висота

1. Виміряйте зміщення (**A**), наприклад, 300 мм.

Система підведення повітря та відведення відпрацьованих газів 6

Таблиця розмірів зміщення (→ сторінка 47)

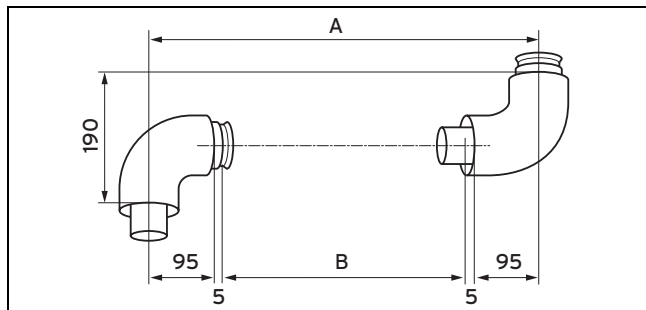
2. За цим значенням визначте за допомогою таблиці довжину труби подачі повітря (**B**) = 284 мм, а також висоту (**C**) = 420 мм.

◁ Отримана таким чином довжина труби димоходу становить $284 + 40 = 324$ мм.

Зміщення	Довжина труби подачі повітря	Висота	Зміщення	Довжина труби подачі повітря	Висота в	Зміщення	Довжина труби подачі повітря	Висота в
90	0	210	335	334	455	535	617	655
100	0	220	340	341	460	540	624	660
			345	348	465	545	631	665
від 100 до 155	неможливе		350	355	470	550	638	670
			355	362	475	555	645	675
			360	369	480	560	652	680
160	86	280	365	376	485	565	659	685
170	100	290	370	383	490	570	666	690
175	108	295	375	390	495	575	675	695
180	115	300	380	397	500	580	680	700
185	122	305	385	405	505	585	687	705
190	129	310	390	412	510	590	695	710
195	136	315	395	419	515	595	702	715
200	143	320	400	426	520	600	709	720
205	150	325	405	433	525	605	716	725
210	157	330	410	440	530	610	723	730
215	164	335	415	447	535	615	730	735
220	171	340	420	454	540	620	737	740
225	178	345	425	461	545	625	744	745
230	185	350	430	468	550	630	751	750
235	192	355	435	475	555	635	758	755
240	199	360	440	482	560	640	765	760
245	207	365	445	489	565	645	772	765
250	214	370	450	496	570	650	779	770
255	221	375	455	504	575	655	786	775
260	228	380	460	511	580	660	794	780
265	235	385	465	518	585	665	801	785
270	242	390	470	525	590	670	808	790
275	249	395	475	532	595	675	815	795
280	256	400	480	539	600	680	822	800
285	263	405	485	546	605	685	829	805
290	270	410	490	553	610	690	836	810
295	277	415	495	560	615	695	843	815
300	284	420	500	567	620	700	850	820
305	291	425	505	574	625	705	857	825
310	298	430	510	581	630	710	864	830
315	306	435	515	588	635	715	871	835
320	313	440	520	596	640	720	878	840
325	320	445	525	603	645			
330	327	450	530	610	650			

6 Система підведення повітря та відведення відпрацьованих газів

6.4.8.4 Монтаж колін 87° (алюміній) ø 80/125 мм



A Зміщення

B Довжина труби подачі повітря

1. Виміряйте зміщення (**A**), наприклад, 400 мм.
Таблиця розмірів зміщення (→ сторінка 48)
2. За цим значенням визначте за допомогою таблиці довжину труби подачі повітря (**B**) = 190 мм.
◁ Отримана таким чином довжина труби димоходу становить $190 + 40 = 230$ мм

Зміщення	Довжина труби подачі повітря	Зміщення	Довжина труби подачі повітря	Зміщення	Довжина труби подачі повітря
200, 205, 210	0	505	295	730	520
		510	300	735	525
		515	305	740	530
від 210 до 310	неможливе	520	310	745	535
		525	315	750	540
		530	320	755	545
310	100	535	325	760	550
315	105	540	330	765	555
320	110	545	335	770	560
325	115	550	340	775	565
330	120	555	345	780	570
335	125	560	350	785	575
340	130	565	355	790	580
345	135	570	360	795	585
350	140	575	365	800	590
355	145	580	370	805	595
360	150	585	375	810	600
365	155	590	380	815	605
370	160	595	385	820	610
375	165	600	390	825	615
380	170	605	395	830	620
385	175	610	400	835	625
390	180	615	405	840	630
395	185	620	410	845	635
400	190	625	415	850	640
405	195	630	420	855	645
410	200	635	425	860	650
415	205	640	430	865	655
420	210	645	435	870	660
425	215	650	440	875	665
430	220	655	445	880	670
435	225	660	450	885	675
440	230	665	455	890	680

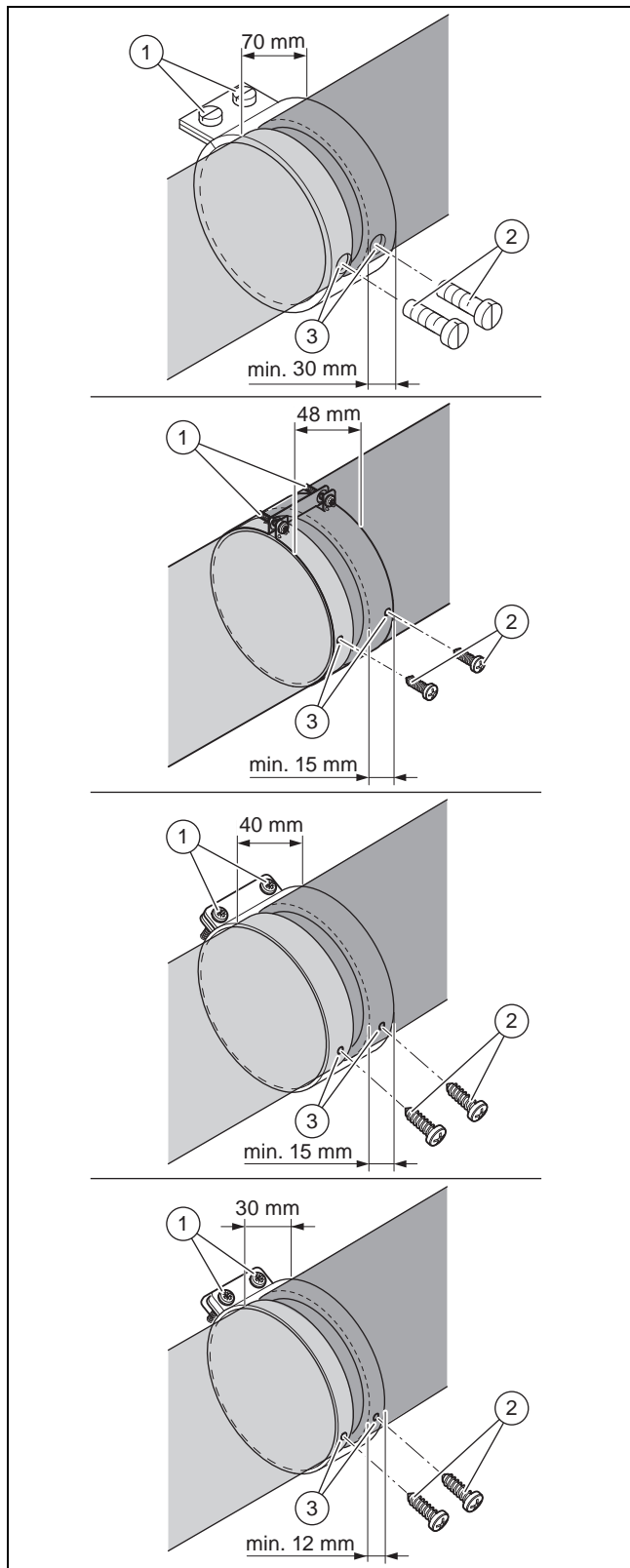
Система підведення повітря та відведення відпрацьованих газів 6

Зміщення	Довжина труби подачі повітря	Зміщення	Довжина труби подачі повітря	Зміщення	Довжина труби подачі повітря
445	235	670	460	895	685
450	240	675	465	900	690
455	245	680	470	905	695
460	250	685	475	910	700
465	255	690	480	915	705
470	260	695	485	920	710
475	265	700	490	925	715
480	270	705	495	930	720
485	275	710	500	935	725
490	280	715	505	940	730
495	285	720	510		
500	290	725	515		

6 Система підведення повітря та відведення відпрацьованих газів

6.4.8.5 Монтаж хомутів труби подачі повітря

1. З'єднайте всі стики за допомогою хомутів труби подачі повітря.



2. Насуньте хомут труби подачі повітря на стик труби подачі повітря і затягніть гвинти (1).

- Відстані труб подачі повітря: ≤ 5 мм



Небезпека!

Небезпека отруєння через потрапляння відпрацьованих газів!

Відпрацьовані гази можуть витікати через пошкоджену трубу димоходу.

- Слідкуйте, щоб не пошкодити трубу димоходу під час свердління отворів.

3. Через отвори хомута труби подачі повітря (3) просвердліть отвори в трубі подачі повітря.



Небезпека!

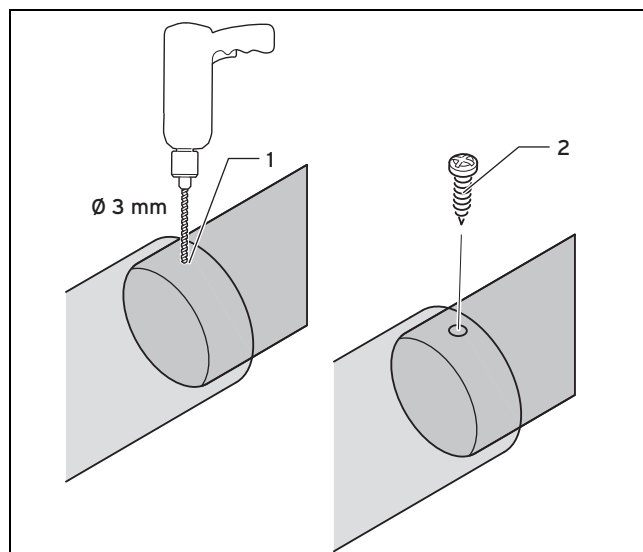
Небезпека отруєння через потрапляння відпрацьованих газів!

У місцях ненадійного з'єднання труб можливі витік відпрацьованих газів.

- Закріпіть хомути та труби подачі повітря гвинтами, що входять в комплект поставки.

4. Використовуйте кріпильні гвинти (2).

6.4.8.6 Кріплення телескопічного подовжувача



Небезпека!

Небезпека отруєння через потрапляння відпрацьованих газів!

Відпрацьовані гази можуть витікати через пошкоджену трубу димоходу.

- Слідкуйте, щоб не пошкодити трубу димоходу під час свердління отворів.

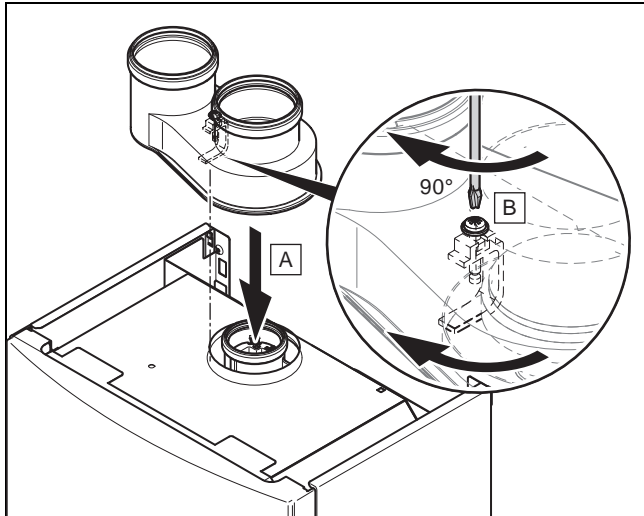
1. Просвердліть отвір (1) в трубах подачі повітря, насунених одна на одну.

– Діаметр: 3 мм

- Пригвинтіть труби подачі повітря гвинтом (2).

6.4.9 Окремий монтаж системи підведення повітря та відведення відпрацьованих газів ø 80/80 мм

Монтаж приєднувального фітинга до окремого підключення



Обережно!

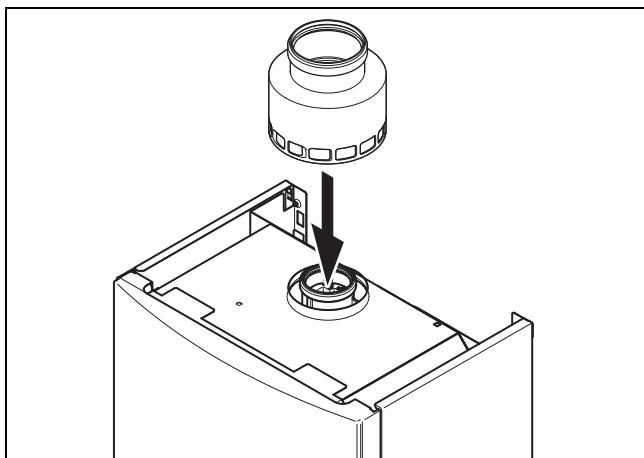
Внаслідок переплутаних підключень постає ризик матеріальних збитків.

Якщо сплутати підведення повітря з газовідводом, може пошкодитися теплогенератор.

- ▶ Слідкуйте за правильним підключенням підведення повітря та газовідводу.

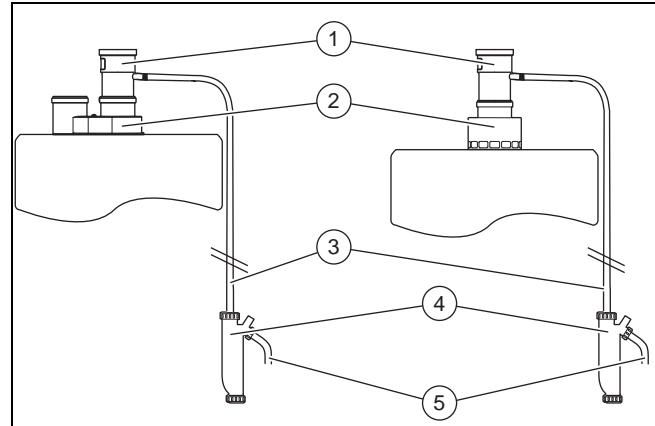
- Визначтесь, з якого боку повинен розташовуватися патрубок для підведення повітря.
- Змонтуйте на виробі приєднувальний фітинг для окремого підключення.

Монтаж приєднувального фітинга 60/80 мм із повітрозабірником



- Встановіть приєднувальний фітинг на підключення для відведення відпрацьованих газів виробу.

Монтаж стоку конденсату



- Встановіть стік конденсату (1) у приєднувальний фітинг (2).
- Всуньте шланг для відведення конденсату (3) у стік конденсату.
- Зафіксуйте з'єднання хомутом.
- Закріпіть сифон (4) на стіні.
- Встановіть у сифон інший кінець шланга.
 - Застосовуйте лише сифон та шланг для відведення конденсату, що постачаються в комплекті.
 - Довжина шлангу дозволяє монтувати його в будь-якому місці виробу.
- З'єднайте шланг для відведення конденсату (3) із сифоном (4).



Обережно!

Внаслідок невідповідного підключення постає ризик матеріальних збитків.

Блокування вентиляції та закриті підключення між стоком конденсату й каналізаційною мережею можуть призвести до протидії каналізаційної мережі виробу.

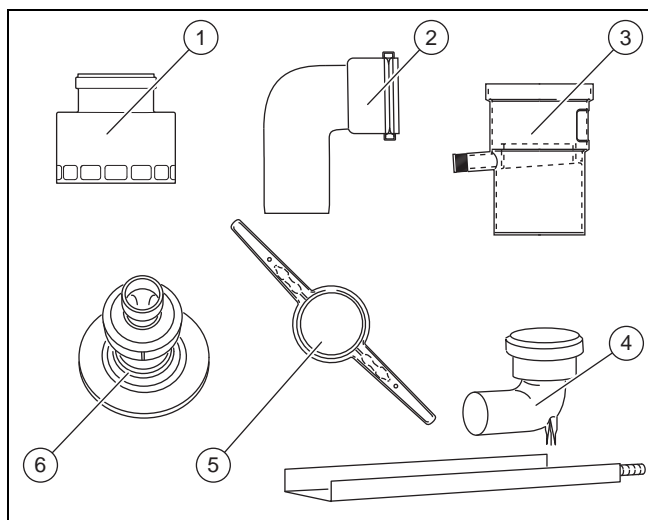
- ▶ Завжди підключайте стік конденсату з відкритим виходом до каналізаційної мережі (напр., через сифон-лійку або відкрите відведення до каналізації).
- ▶ Забороняється вкорочувати або затиснути шланг для відведення конденсату.

- З'єднайте сифон із каналізаційною мережею будинку (5).
 - У жодному випадку не застосовуйте мідь або латунь. Придатні речовини наведені в директиві DIN 1986, частина 4.
- Перед введенням в експлуатацію заповніть сифон водою.

6 Система підведення повітря та відведення відпрацьованих газів

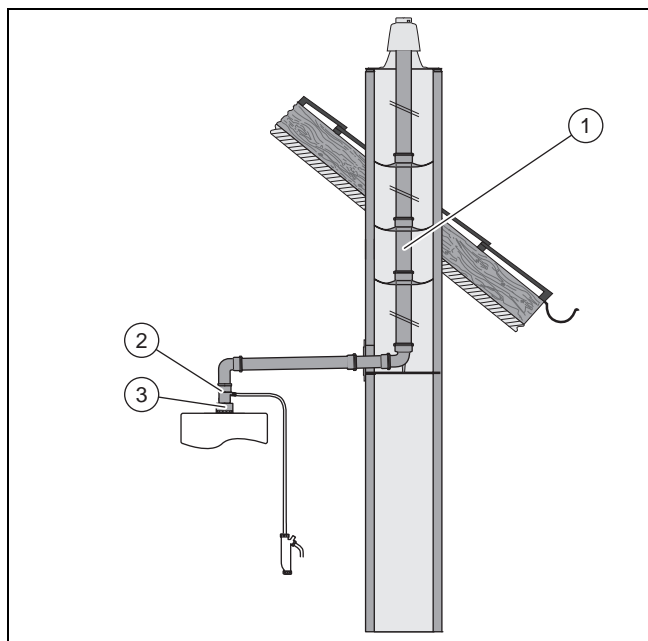
6.4.10 Підключення до димоходу \varnothing 80 мм — експлуатація в залежному від подачі повітря з приміщення режимі

6.4.10.1 Комплект поставки



- | | |
|-------------------------|--------------------------------|
| 1 Приєднувальний фітінг | 4 Коліно 87° з опорним коліном |
| 2 Коліно 87° | 5 Розпірка |
| 3 Стік конденсату | 6 Шахтна насадка |

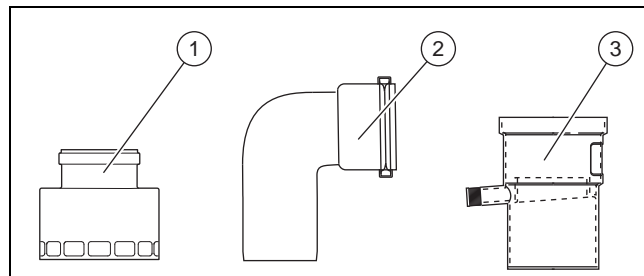
6.4.10.2 Монтаж патрубку підключення



- Змонтуйте приєднувальний фітінг (3).
- Змонтуйте стік конденсату (2).
- Змонтуйте димохід (1).

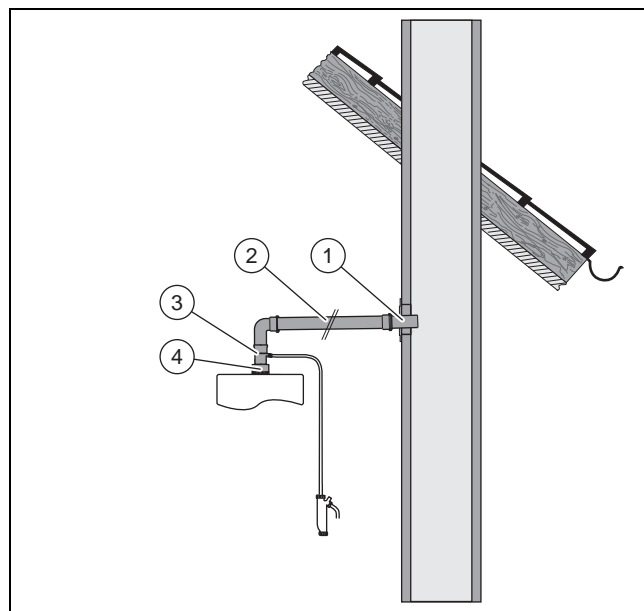
6.4.11 Підключення до нечутливої до вологи системи випуску відпрацьованих газів у режимі тиску нижче атмосферного — експлуатація в залежному від подачі повітря з приміщення режимі

6.4.11.1 Комплект поставки



- | | |
|-------------------------|-------------------|
| 1 Приєднувальний фітінг | 2 Коліно 87° |
| | 3 Стік конденсату |

6.4.11.2 Монтаж патрубку підключення



- Визначте місце встановлення опалювального приладу.
- Просвердліть отвір.
- Змонтуйте приєднувальний фітінг (4).
- Встановіть трубу відведення відпрацьованих газів (1).
- Ущільніть трубу відведення відпрацьованих газів відповідним матеріалом.
- Змонтуйте стік конденсату (3).
- Змонтуйте димохід (2).



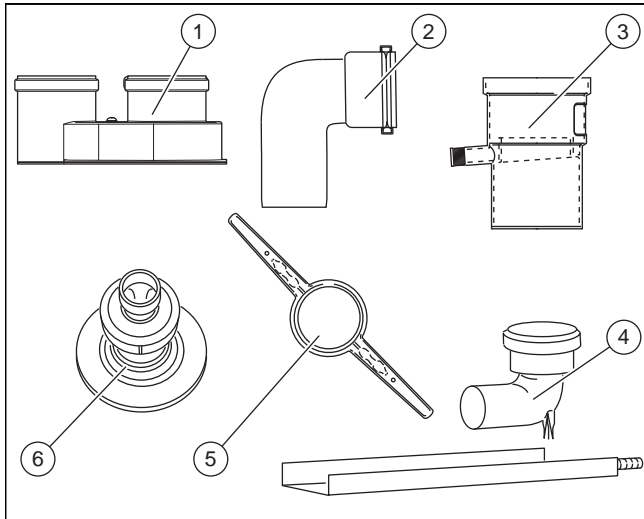
Вказівка

Якщо для встановлення зверху недостатньо місця, можна змонтувати стік конденсату у горизонтальній частині труби відведення відпрацьованих газів, безпосередньо за коліном.

Система підведення повітря та відведення відпрацьованих газів 6

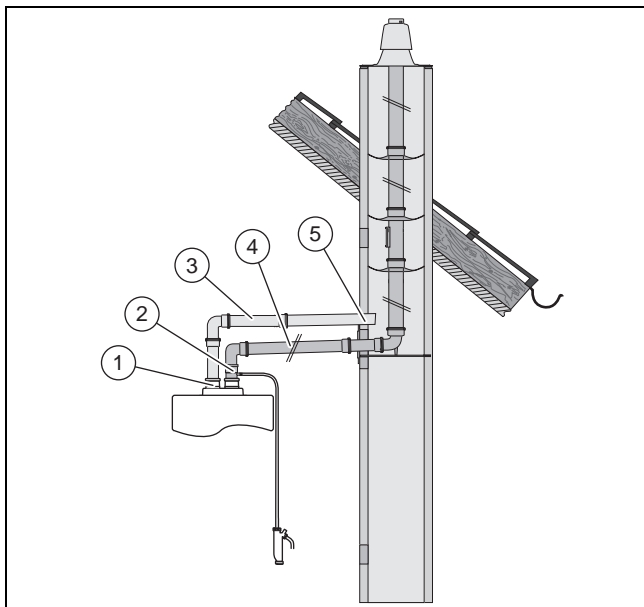
6.4.12 Підключення до димоходу DN 80, повітря через концентричну шахту — експлуатація в незалежному від подачі повітря з приміщення режимі

6.4.12.1 Комплект поставки



- | | | | |
|---|-----------------------|---|------------------------------|
| 1 | Приєднувальний фітінг | 4 | Коліно 87° з опорним коліном |
| 2 | Коліно 87° | 5 | Розпірка |
| 3 | Стік конденсату | 6 | Шахтна насадка |

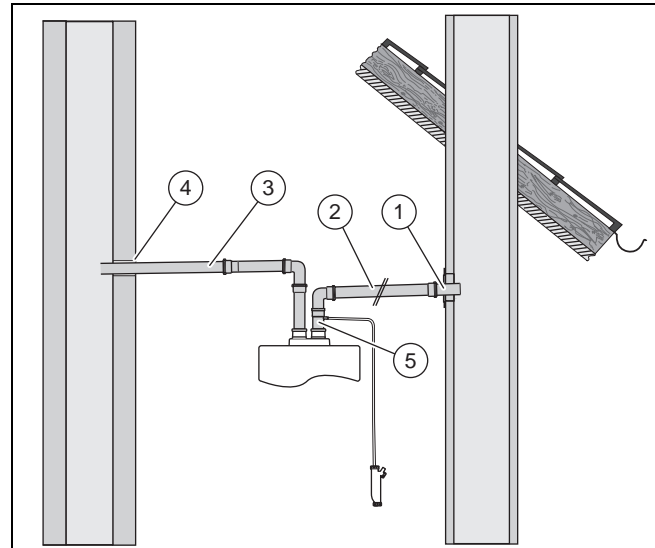
6.4.12.2 Монтаж патрубка підключення



1. Змонтуйте приєднувальний фітінг (1).
2. Визначте місце встановлення (5) повітропроводу.
3. Просвердліть отвір.
4. Встановіть трубу подачі повітря у прохід у шахту.
5. Закріпіть трубу подачі повітря будівельним розчином.
6. Дайте будівельному розчину затвердіти.
7. Змонтуйте стік конденсату (2).
8. Змонтуйте димохід (4).
9. Змонтуйте повітропровід (3).

6.4.13 Підключення до системи випуску відпрацьованих газів у режимі тиску нижче атмосферного, транспортування повітря по другій шахті — експлуатація в незалежному від подачі повітря з приміщення режимі

6.4.13.1 Монтаж патрубка підключення

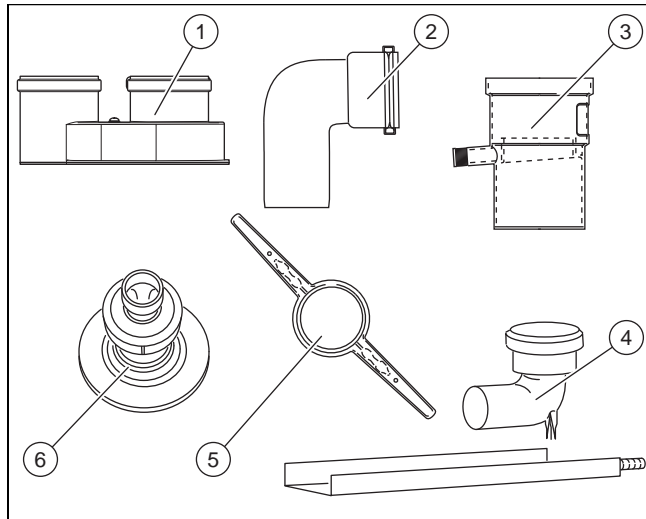


1. Встановіть у шахту трубу відведення відпрацьованих газів (1).
2. Ущільніть трубу відведення відпрацьованих газів відповідним матеріалом.
3. Визначте місце встановлення (4) повітропроводу в шахті.
4. Просвердліть отвір.
5. Встановіть трубу подачі повітря у прохід у шахту.
6. Закріпіть трубу подачі повітря будівельним розчином.
7. Дайте будівельному розчину затвердіти.
8. Змонтуйте стік конденсату (5).
9. Змонтуйте димохід (2).
10. Змонтуйте повітропровід (3).

6 Система підведення повітря та відведення відпрацьованих газів

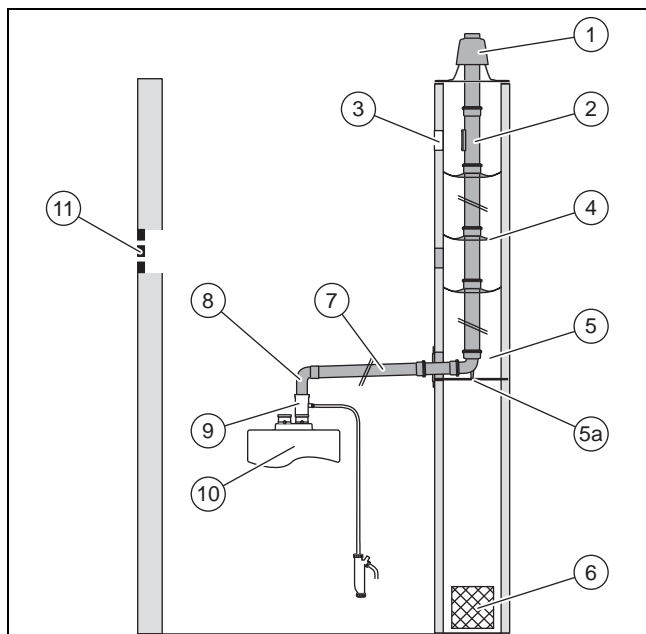
6.4.14 Монтаж димоходу DN 80

6.4.14.1 Комплект поставки



- | | |
|-------------------------|--------------------------------|
| 1 Приєднувальний фітинг | 4 Коліно 87° з опорним коліном |
| 2 Коліно 87° | 5 Розпірка |
| 3 Стік конденсату | 6 Шахтна насадка |

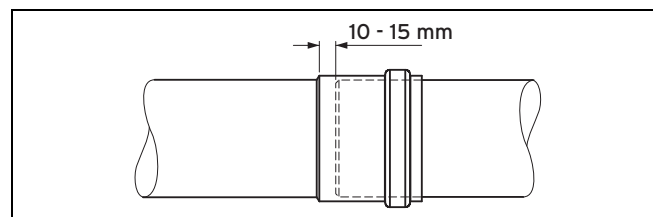
6.4.14.2 Вказівки з монтажу



- | | |
|-----------------------------------|-------------------------------|
| 1 Шахтна насадка | 6 Вентиляційний отвір в шахті |
| 2 Подовжувач з ревізійним отвором | 7 Прямі подовжувачі |
| 3 Ревізійний отвір шахти | 8 Коліно 87° |
| 4 Розпірка | 9 Стік конденсату |
| 5 Коліно 87° з опорною шиною (5a) | 10 Виріб |
| | 11 Вентиляція приміщення |

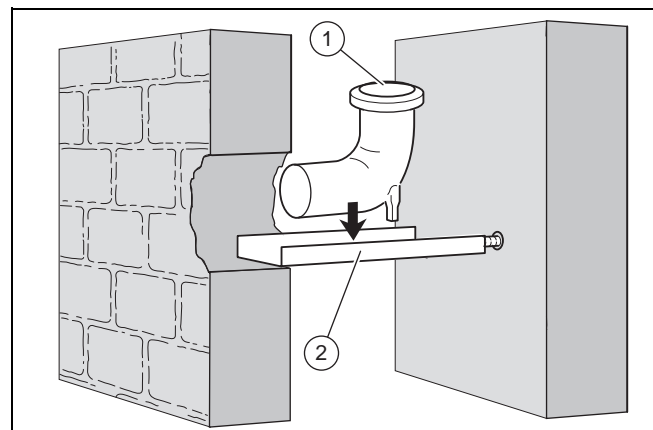
- ▶ Витримуйте відстань від газовідводу до деталей з горючих будівельних матеріалів.

- Мінімальна відстань: 5 см
- ▶ Прокладайте димохід всередині будівель тільки в приміщеннях, що мають постійну вентиляцію ззовні.
- Розмір перетину отвору у світлі залежно від потужності теплогенератора: $\geq 150 \text{ см}^2$
- Якщо неможливо забезпечити достатню вентиляцію приміщень, виберіть систему підведення повітря та газовідводу концентричної форми.
- ▶ Якщо шахта не використовується для підведення повітря для підтримки горіння, то необхідно забезпечити тильну вентиляцію димоходу по всій його довжині та по всій його окружності. Для цього потрібно встановити в шахті вентиляційний отвір.
- Площа поперечного перерізу вентиляційного отвору: $\geq 150 \text{ см}^2$
- ▶ Прокладайте горизонтальну трубу димоходу до теплогенератора з нахилом.
- Нахил до теплогенератора: $\geq 3^\circ$



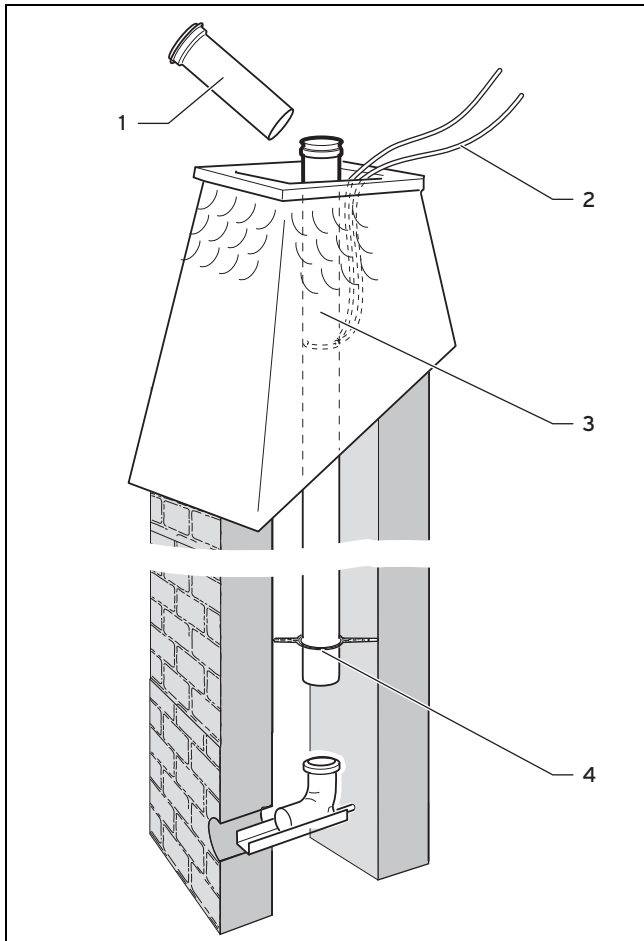
- ▶ Не вставляйте труби між виробом та вертикальною частиною димоходу до упору одна в одну.
- ▶ Крім того, дотримуйтесь загальних вказівок з безпеки, що містяться в главі "Безпека".

6.4.14.3 Монтаж опорної шини та опорного коліна



1. Визначте місце монтажу.
2. Зробіть в шахті прохід достатнього розміру.
3. Просвердліть отвір в задній бічній стінці шахти.
4. Вкоротіть за необхідності опорну шину (2).
5. Закріпіть опорне коліно (1) на опорній шині таким чином, щоб після монтажу труба димоходу розташовувалась по центрі шахти.
6. Встановіть опорну шину з опорним коліном в шахту.
 - У більшості випадків опорне коліно можна опустити згори з подовжувачами.

6.4.14.4 Монтаж жорсткого димоходу в шахті



1. Опустіть першу трубу димоходу (3) за допомогою стропа (2) настільки донизу, щоб можна було надягнути наступну трубу димоходу (1).
2. Надіньте з інтервалом не більше 4 м по одній розпірці (4) на кожну трубу димоходу.
 - Не встановлюйте розпірок, якщо шахта має діаметр від 113 мм до 120 мм або довжину сторони від 100 мм до 110 мм.
3. При встановленні ревізійного отвору в жорсткий димохід встановіть додатково до ревізійного отвору та за ним под однієї розпірці.
4. Продовжуйте стикувати труби до того часу, поки найнижча труба не ввійде в опорне коліно і положення найвищої труби не дозволить змонтувати шахтну насадку.
 - Сторона труб димоходу з муфтою повинна завжди спрямовуватись догори.
5. Заберіть стропа з шахти.
6. Змонтуйте шахтну насадку.

6.4.14.5 Монтаж шахтної насадки з пластмаси (поліпропілен)

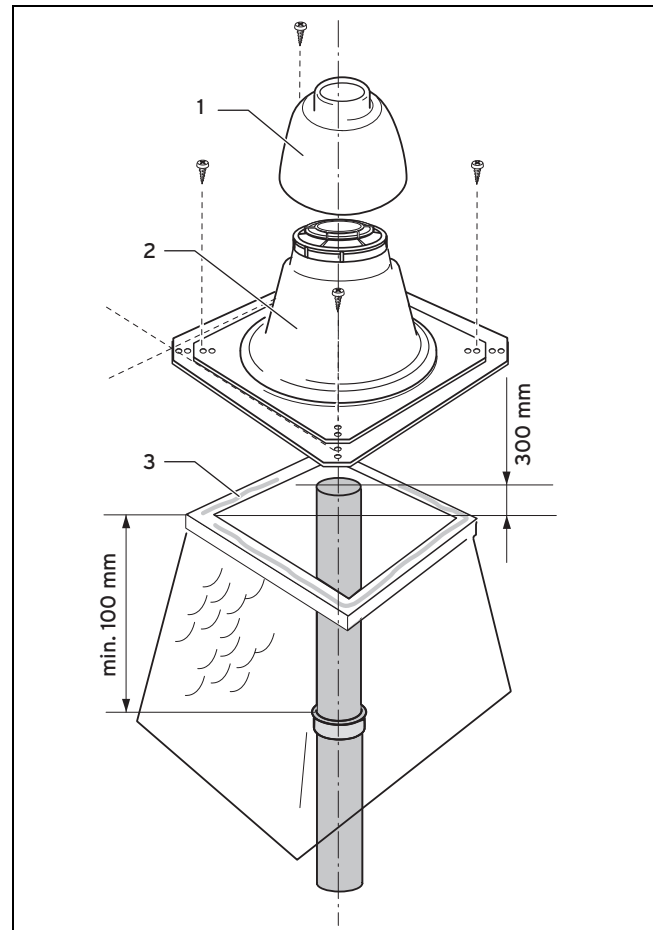


Обережно!

Небезпека пошкодження в результаті теплового розширення!

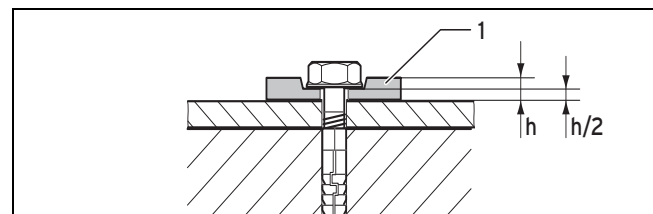
Внаслідок термічного розширення випускного трубопроводу, кришка може періодично підніматись до 2 см!

► Переконайтесь у наявності достатнього вільного простору над кришкою.



- | | | | |
|---|--------|---|-----------|
| 1 | Ковпак | 3 | Край устя |
| 2 | Основа | | |

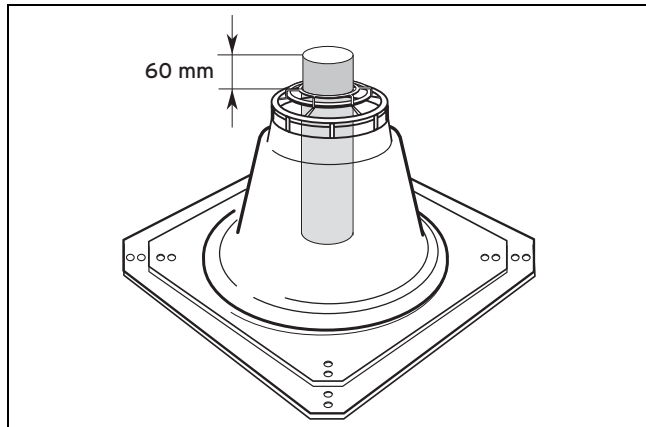
1. Встановивши найвищу трубу димоходу, зніміть муфту труби і вкоротіть трубу до потрібної довжини.
 - Над устям шахти повинно виступати 300 мм.
2. Зніміть з труби димоходу задирки.
3. Ущільніть край устя (3) шахти силіконом.



4. Закріпіть основу шахтної насадки 4 гвинтами на краю устя.

6 Система підведення повітря та відведення відпрацьованих газів

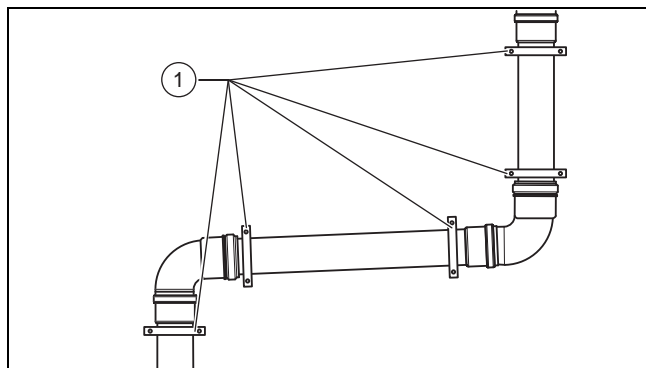
- Щоб урівноважити розтягування матеріалу, обов'язково використовуйте 4 гнучких шайби-підкладки (1).
- Стисніть шайби-підкладки на 50% ($h/2$).
- За необхідності можна зменшити основу шахтної насадки пилкою.



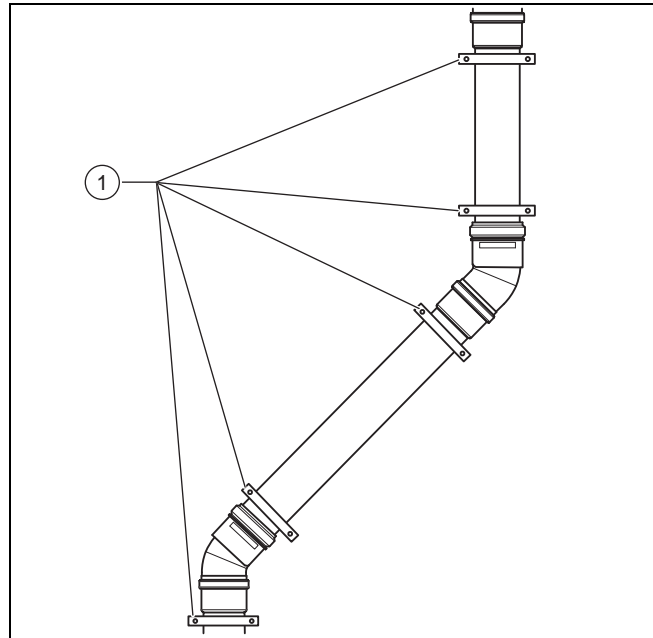
- Переконайтесь, що шахтна насадка виступає на 60 мм над основою.
- Затисніть ковпак (1) шахтної насадки (2) кінцем стикування у верхній кінець жорсткого димоходу і міцно втисніть його.

6.4.14.6 Монтаж горизонтального димоходу та повітропроводу

- Змонтуйте подовжувачі (7), починаючи від шахти або зовнішньої стіни в напрямку до приладу.
- За потреби вкоротіть подовжувачі за допомогою пилки.
- Змонтуйте на кожен подовжувач по одному кріпильному хомуту безпосередньо поруч з муфтою.

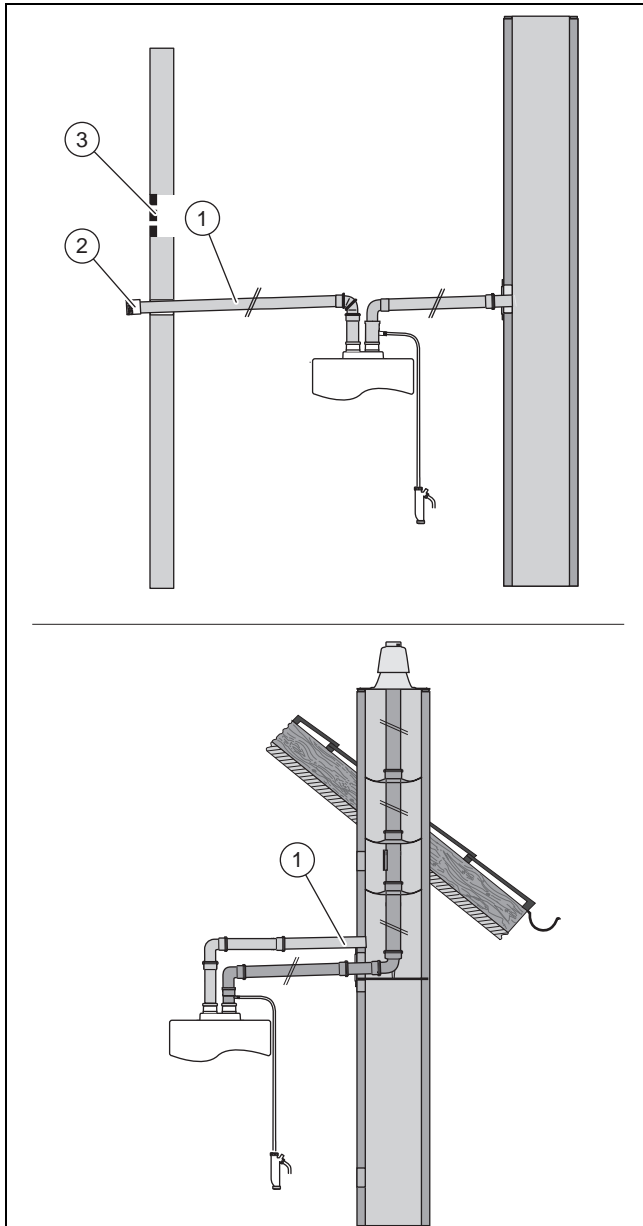


- Змонтуйте на подовжувач після кожного коліна 87° додатковий хомут (1).

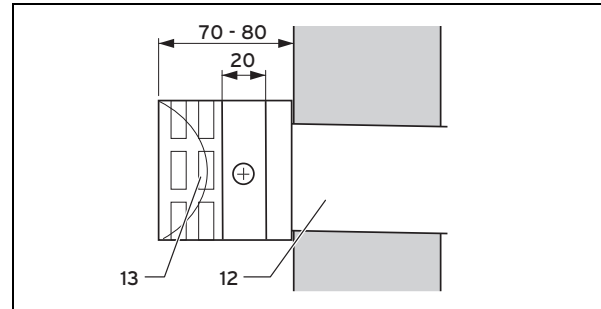


- Змонтуйте на подовжувач після кожного коліна 45° додатковий хомут (1).
- Вставте спочатку коліна (8) або ревізійні трійники (9) повітропроводу та димохід у відповідні патрубкі приладу.
 - Будьте уважним, щоб не переплутати сторони повітря і відпрацьованих газів патрубків підключення.

6.4.14.7 Монтаж патрубку шахти/стінного патрубку для повітропровода (експлуатація в незалежному від подачі повітря з приміщення режимі)



- | | |
|------------------------|-------------------------|
| 1 Труба подачі повітря | 3 Вентиляція приміщення |
| 2 Вітрозахисний щиток | |
- Визначте місце монтажу труби підведення повітря для підтримки горіння на зовнішній стіні або на стіні шахти.
 - Альтернатива 1 / 2**
Умови: Підведення повітря для підтримки горіння через зовнішню стіну
 - Зніміть муфту труби подачі повітря (1), на якій монтується вітрозахисний щиток (2).



- Зсуньте вітрозахисний щиток (2) приблизно на 20 мм на трубу подачі повітря (1).
- Зафіксуйте вітрозахисний щиток гвинтом із комплекту поставки.
- Закріпіть трубу подачі повітря зсередини та ззовні будівельним розчином.
- Дайте будівельному розчину затвердіти.
- Змонтуйте з обох сторін (зсередини та ззовні) зовнішньої стіни по одній накладці (арт. № 009477) на трубі подачі повітря. В якості альтернативи для цього можна застосувати трубу подачі повітря із захисною решіткою (арт. № 0020199428).

2. Альтернатива 2 / 2

Умови: Підведення повітря для підтримки горіння з шахти

- Вставте трубу подачі повітря (1) у прохід у шахту таким чином, щоб зовнішній кінець порівнявся зі стіною шахти.
- Закріпіть трубу подачі повітря будівельним розчином.
- Дайте будівельному розчину затвердіти.
- Змонтуйте накладку (арт. № 009477) на повітряну шахту.


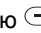
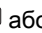


7 Керування

7.1 Використання діагностичних кодів

Щоб адаптувати виріб до установки та потреб клієнта, можна використовувати параметри, позначені у таблиці кодів діагностики як настроювані.

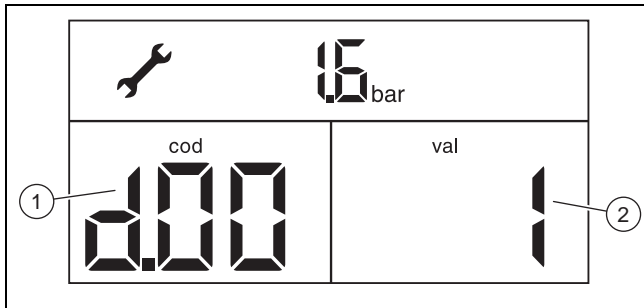
Коди діагностики – огляд (→ сторінка 70)

7.1.1 Активація діагностичних кодів

- Натисніть і утримуйте кнопку  протягом 7 секунд.
 - На дисплеї відображається 88.
- Налаштуйте код за допомогою  або  ().
 - Код доступу (96) надається спеціалісту.
 - Код доступу (35) надається сервісній службі.
- Для підтвердження натисніть .
 - На дисплеї відображається 88.

8 Введення в експлуатацію

7.1.2 Встановлення діагностичного коду



1. За допомогою або () виберіть потрібний діагностичний код (1).
2. За допомогою або () настройте бажане значення (2).
3. Таким самим чином відрегулюйте всі параметри, які необхідно змінити.
4. Натисніть на 3 секунди, щоб завершити конфігурування діагностичного коду.

7.2 Використання програм перевірок

Програми перевірок (→ сторінка 75)

7.2.1 Активація програми перевірок

1. Одночасно натисніть та утримуйте та () протягом 3 секунд.
◁ На дисплеї відображається .
2. За допомогою чи () виберіть потрібну програму перевірок.
3. Для підтвердження натисніть кнопку .
- ◁ Буде запущена вибрана програма перевірок.
4. Щоб завершити роботу програми перевірок, натисніть кнопку .
5. Щоб повернутися до основної індикації, утримуйте кнопку натисненою протягом 3 секунд.



Вказівка

Якщо протягом 15 хвилин не натискати жодної кнопки, поточна програма автоматично переривається і виводиться основна індикація.

7.3 Індикація кодів стану

Коди стану вказують на поточний експлуатаційний стан виробу.

Коди стану – огляд (→ сторінка 76)

7.3.1 Виклик кодів стану

1. Одночасно натисніть та утримуйте () та () протягом 3 секунд.

Коди стану – огляд (→ сторінка 76)

- ◁ На дисплеї відображається поточний експлуатаційний стан **S.XX**.
2. Для повернення до основної індикації натисніть на .

8 Введення в експлуатацію

8.1 Увімкнення виробу

- ▶ Натисніть на .
- ◁ На дисплеї відображається основна індикація.

8.2 Перевірка та підготовка води системи опалення, води для наповнення та води для доливання



Обережно!

Небезпека матеріальних збитків через низьку якість води системи опалення

- ▶ Подбайте про воду системи опалення достатньої якості.

- ▶ Перед наповненням установки або доливанням в неї води перевірте якість води системи опалення.

Перевірка якості води системи опалення

- ▶ Відберіть трохи води з опалювального контуру.
- ▶ Перевірте зовнішній вигляд води системи опалення.
- ▶ При виявленні твердих відкладень установку необхідно очистити від накипу.
- ▶ За допомогою магнітного стержня перевірте наявність магнетиту (оксиду заліза).
- ▶ При виявленні магнетиту очистіть установку і прийміть міри по захисту від корозії. Як варіант - встановіть магнітний фільтр.
- ▶ Перевірте значення рН відібраної води при 25 °С.
- ▶ При значеннях нижчих від 8,2 або вищих від 10,0 очистіть установку і підготуйте воду системи опалення.
- ▶ Переконайтесь, що у воду системи опалення не може проникати кисень. (→ сторінка 63)

Перевірка води для наповнення та доливання

- ▶ Перед наповненням установки виміряйте жорсткість води для наповнення та доливання.

Підготовка води для наповнення та доливання

- ▶ При підготовці води для наповнення системи та доливання дотримуйтесь діючих внутрішньодержавних приписів та технічних вимог.

Якщо внутрішньодержавні приписи та технічні вимоги не є більш суворими, то діє наступне:

Підготовка води системи опалення потрібна,

- якщо кількість всієї води для наповнення системи і доливання під час терміну служби установки перевищила в три рази номінальний об'єм опалювальної установки, або
- у випадку недотримання вказаних у наступній таблиці орієнтовних значень, або

- якщо значення рН води системи опалення є нижчим від 8,2 чи вищим від 10,0.

Загальна тепло-продуктивність	Жорсткість води при певному об'ємі установки ¹⁾					
	≤ 20 л/кВт		> 20 л/кВт ≤ 50 л/кВт		> 50 л/кВт	
кВт	ррт CaCO ₃	моль/м ³	ррт CaCO ₃	моль/м ³	ррт CaCO ₃	моль/м ³
< 50	< 300	< 3	200	2	2	0,02
від > 50 до ≤ 200	200	2	150	1,5	2	0,02
від > 200 до ≤ 600	150	1,5	2	0,02	2	0,02
> 600	2	0,02	2	0,02	2	0,02

1) Літри номінальної місткості/потужність опалення; для установок з кількома котлами слід використовувати найменшу окрему потужність.



Обережно!

Небезпека матеріальних збитків через наявність у воді системи опалення невідповідних присадок!

Невідповідні присадки можуть викликати зміни в деталях, шум у режимі опалення та можливі подальші негативні наслідки.

- ▶ Не використовуйте невідповідні засоби для захисту від замерзання та корозії, засоби для дезінфекції та герметики.

При належному використанні наступних присадок до цього часу не було виявлено жодних випадків несумісності з нашими приладами.

- ▶ При використанні обов'язково виконуйте вказівки виробника присадок.

За сумісність будь-яких присадок в іншій частині опалювальної системи та за їх ефективність ми не несемо жодної відповідальності.

Присадки для очищення (потрібна наступна промивка)

- Fernox F3
- Sentinel X 300
- Sentinel X 400

Присадки, розраховані на тривале перебування в установці

- Fernox F1
- Fernox F2
- Sentinel X 100
- Sentinel X 200

Присадки для захисту від замерзання, розраховані на тривале перебування в установці

- Fernox Antifreeze Alpha 11
- Sentinel X 500
- ▶ Якщо ви Використовуєте зазначені вище присадки, поясніть користувачеві необхідні заходи.
- ▶ Поясніть користувачу необхідні заходи із захисту від замерзання.

8.3 Захист від недостатнього тиску води

Для належної експлуатації опалювальної установки гістограма на дисплеї повинна доходити десь до середини (між показаними пунктиром граничними значеннями). Це відповідає тиску заповнення між 0,1 МПа та 0,2 МПа (1,0 бар та 2,0 бар).

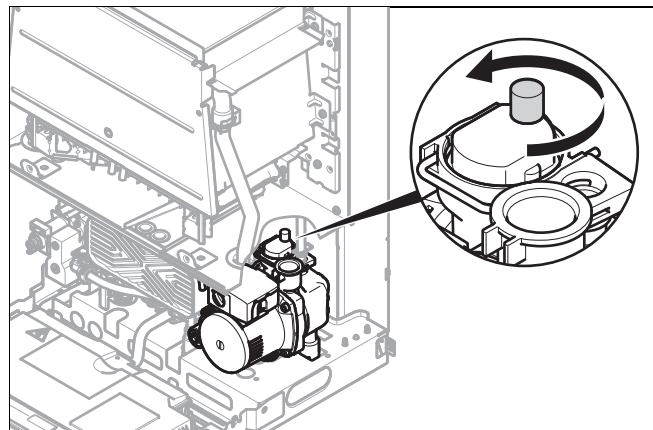
Якщо опалювальна установка розташована на кількох поверхах, може знадобитись вище значення тиску заповнення, яке дозволить запобігти попаданню повітря в опалювальну установку.

При виході за нижню межу 0,08 МПа (0,8 бар) тиску заповнення виріб сигналізує про недостатній тиск, відображаючи миготінням значення тиску. Якщо тиск заповнення виходить за нижню межу 0,05 МПа (0,5 бар), виріб вимикається. На дисплеї відображається **F.22**.

- ▶ Для повторного введення в експлуатацію долийте воду системи опалення.
 - ◁ До досягнення тиску 0,11 МПа (1,1 бар) або вище на дисплеї моргаючими символами відображається значення тиску.

8.4 Наповнення опалювальної установки

1. Демонтуйте переднє облицювання. (→ сторінка 16)
2. Перед наповненням опалювальної установки ретельно промийте її.
3. Поверніть блок електроніки донизу.



4. Відкрутіть заглушку на швидкодійному пристрої видалення повітря.
 - Оберти: 1 ... 2
5. Поверніть блок електроніки догори.
6. Виберіть програму перевірок **P.05**.
 - ◁ Пріоритетний клапан встановлюється в середнє положення, насоси не працюють і виріб не переходить в режим опалення.

Сфера застосування: Виріб лише з режимом опалення

- ▶ З'єднайте кран наповнення та зливний кран опалювальної установки у відповідності до стандартів з постачанням води системи опалення.
- ▶ Відкрийте лінію водопостачання.
- 7. Відкрийте всі крани радіаторів опалення та, за наявності, сервісні крани.

8 Введення в експлуатацію

Сфера застосування: Виріб лише з режимом опалення

- ▶ Відкрийте кран наповнення та зливний кран, щоб вода системи опалення потекла в опалювальну установку.

Сфера застосування: Виріб з режимами опалення та приготування гарячої води

- ▶ Повільно відкрийте наповнювальний кран на нижній стороні приладу, щоб вода потекла в опалювальну установку.
8. Видаляйте з системи повітря на найнижчому радіаторі, до того часу, поки з вентиля для видалення повітря не піде вода без повітряних бульбашок.
 9. Видаляйте повітря з інших радіаторів, поки опалювальна установка не наповниться повністю водою системи опалення.
 10. Заливайте воду системи опалення до того часу, поки не буде досягнуто необхідного тиску наповнення.

Сфера застосування: Виріб лише з режимом опалення

- ▶ Перекрийте кран наповнення/зливний кран, а також постачання води системи опалення.

Сфера застосування: Виріб з режимами опалення та приготування гарячої води

- ▶ Перекрийте наповнювальний кран на нижній стороні приладу.
11. Перевірте всі підключення та всю опалювальну установку на негерметичність.

8.5 Видалення повітря з опалювальної установки

1. Виберіть програму перевірок **P.06**.
 - ◁ Виріб не працює, внутрішній насос працює повторно-короткочасно і за вибором видаляє повітря з опалювального контуру.
 - ◁ На дисплеї відображається тиск заповнення опалювальної установки.
2. Слідкуйте за тим, щоб тиск наповнення опалювальної установки не опускався нижче значення мінімального робочого тиску заповнення.
 - $\geq 0,08$ МПа ($\geq 0,80$ бар)
3. Перевірте, чи тиск наповнення опалювальної установки принаймні на $0,02$ МПа ($0,2$ бар) перевищує протитиск розширювального бака (ADG) ($P_{\text{установки}} \geq P_{\text{ADG}} + 0,02$ МПа ($0,2$ бар)).

Тиск заповнення опалювальної установки надто низький

 - ▶ Наповніть опалювальну установку.
(→ сторінка 59)
4. Якщо після завершення програми перевірок **P.06** в опалювальній установці знаходиться занадто багато повітря, запустіть програму перевірок заново.

8.6 Наповнення системи гарячої води і видалення з неї повітря

Сфера застосування: Виріб з режимами опалення та приготування гарячої води

1. Відкрийте запірний вентиль холодної води на виробі та всі крани зливу гарячої води.
2. Наповніть систему гарячої води, поки вода не почне витікати.
 - ◁ Система гарячої води наповнена і повітря з неї видалене.
3. Перевірте всі підключення та всю систему гарячої води на предмет порушення герметичності.

8.7 Перевірка та адаптація газової системи

8.7.1 Перевірка налаштування газової системи з заводу-виробника

Згоряння у виробі досліджувалося на заводі-виробнику і попередньо налаштоване на вид газу, вказаний на паспортній табличці.

- ▶ Перевірте дані щодо виду газу на паспортній табличці і порівняйте їх з видом газу, наявним на місці встановлення.

Умови: Виконання виробу **не відповідає** місцевій групі газу

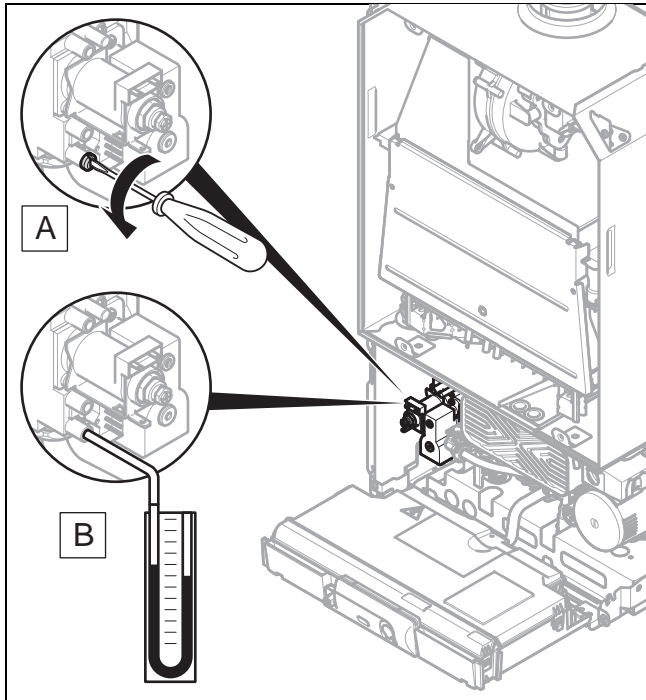
- ▶ Не вводьте виріб в експлуатацію.
- ▶ При переналадці на інший вид газу використовуйте комплект для переналадки та посібник з переналадки.
- ▶ Виконайте переналадку приладу на інший вид газу у відповідності до опису в посібнику з переналадки.

Умови: Виконання виробу **відповідає** місцевій групі газу

- ▶ Дійте у відповідності до наступного опису.

8.7.2 Перевірка тиску газу на вході (тиску подачі газу)

1. Перекрийте запірний газовий кран.
2. Поверніть блок електроніки донизу.



3. За допомогою викрутки послабте ущільнювальний гвинт на вимірному патрубку газової арматури.
4. Підключіть манометр до вимірювального штуцера.
 - Робочий матеріал: U-подібний манометр
 - Робочий матеріал: Цифровий манометр
5. Поверніть блок електроніки догори.
6. Відкрийте запірний газовий кран.
7. Введіть виріб в експлуатацію, використовуючи програму перевірок **P.01**.
8. Виміряйте тиск газу на вході відносно атмосферного тиску.

Допустимий приєднувальний тиск

Україна	Природний газ	G20	1,3 ... 2,5 кПа (13,0 ... 25,0 мбар)

Тиск газу на вході в недопустимому діапазоні

- ▶ Якщо вам не вдається усунути помилку, зверніться до підприємства газопостачання.
 - ▶ Перекрийте запірний газовий кран.
9. Виконайте короткочасне виведення виробу з експлуатації.
 10. Перекрийте запірний газовий кран.
 11. Зніміть манометр.
 12. Затягніть гвинт вимірювального штуцера.
 13. Відкрийте запірний газовий кран.
 14. Перевірте газову герметичність вимірювального штуцера.

Умови: Тиск газу на вході в недопустимому діапазоні



Обережно!

Вірогідність матеріальних збитків та експлуатаційних порушень в результаті неправильного тиску газу на вході!

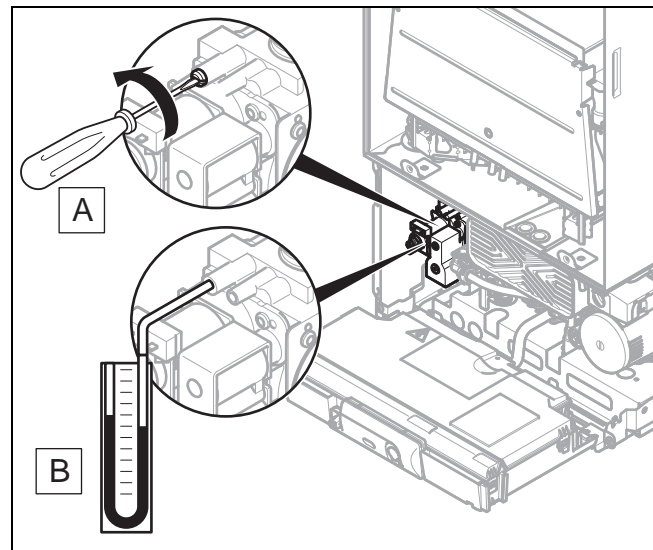
Якщо тиск газу на вході знаходиться за межами допустимого діапазону, це може викликати несправності під час експлуатації виробу та пошкодження виробу.

- ▶ Виконайте на виробі настройки.
- ▶ Не вводьте виріб в експлуатацію.

- ▶ Якщо вам не вдається усунути помилку, зверніться до підприємства газопостачання.
- ▶ Перекрийте запірний газовий кран.

8.7.3 Перевірка максимального теплового навантаження

1. Виконайте короткочасне виведення виробу з експлуатації.
2. Поверніть блок електроніки донизу.

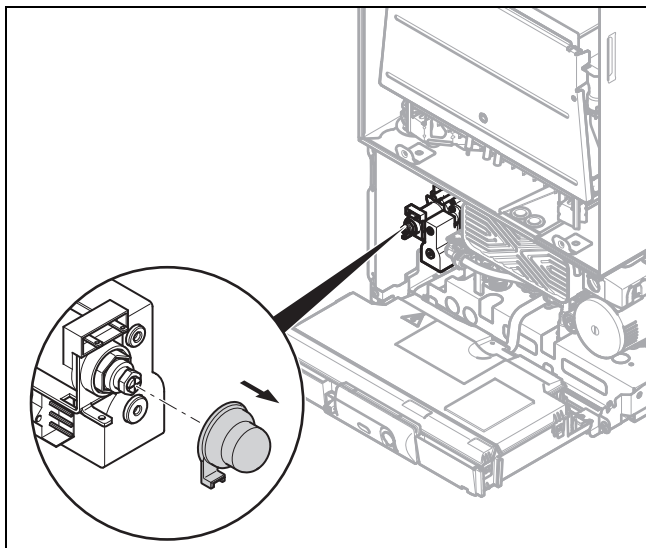


3. Послабте ущільнювальний гвинт.
4. Підключіть манометр до вимірювального штуцера.
 - Робочий матеріал: U-подібний манометр
 - Робочий матеріал: Цифровий манометр
5. Поверніть блок електроніки догори.
6. Введіть виріб в експлуатацію.
7. Запустіть програму перевірок **P.01**.
Програми перевірок (→ сторінка 75)
8. За допомогою \oplus (III) встановіть теплове навантаження на 100%.
9. Перевірте значення на манометрі.
Технічні характеристики — настроювані значення газу для теплового навантаження (тиск в соплі) (→ сторінка 80)
Значення за межами допустимого діапазону.
 - ▶ Перевірте, чи правильно було встановлено відповідне сопло пальника.

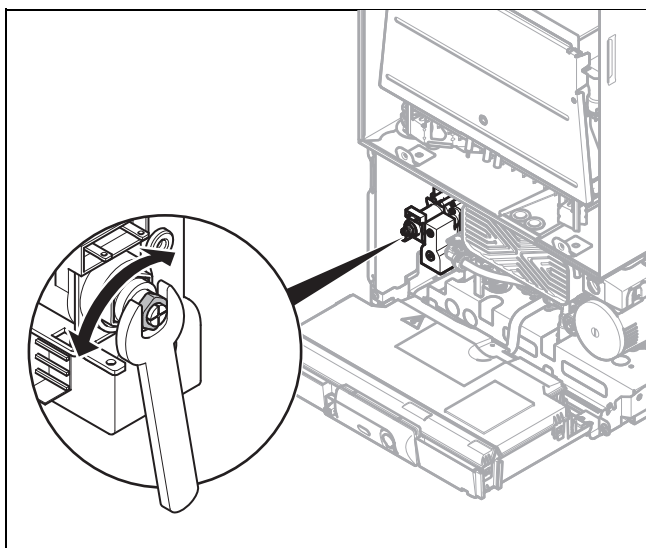
8 Введення в експлуатацію

Технічні характеристики – сопла пальника
(→ сторінка 80)

- ▶ Виконайте наступні дії.



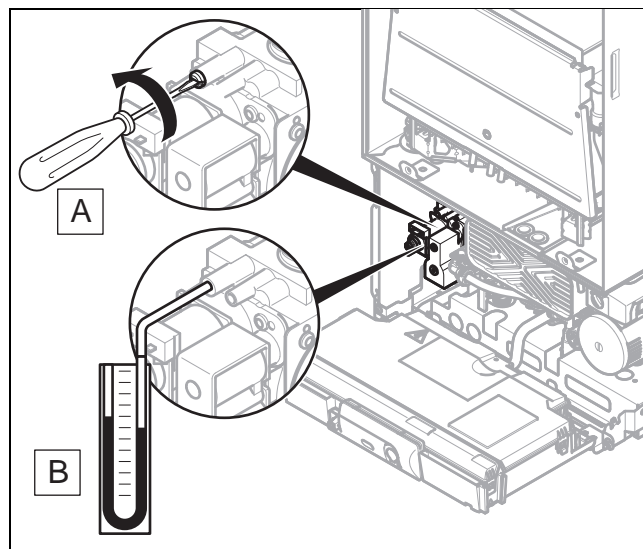
10. Зніміть кришку клапана.





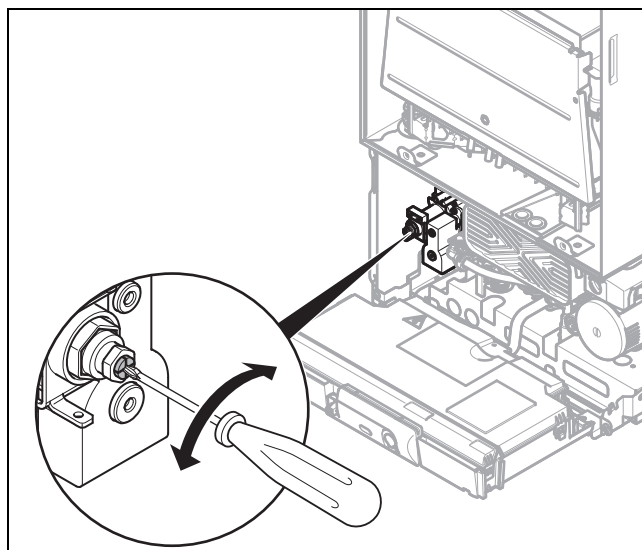
11. Встановіть максимальне теплове навантаження за допомогою гайкового ключа.

8.7.4 Перевірка мінімального теплового навантаження

1. Виконайте короткочасне виведення виробу з експлуатації.
2. Поверніть блок електроніки донизу.

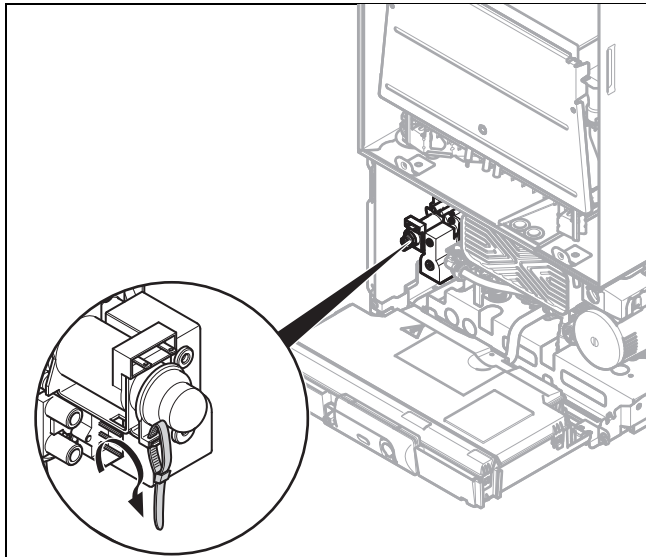


3. Послабте ущільнювальний гвинт.
4. Підключіть манометр до вимірювального штуцера.
 - Робочий матеріал: U-подібний манометр
 - Робочий матеріал: Цифровий манометр
5. Поверніть блок електроніки догори.
6. Введіть виріб в експлуатацію.
7. Запустіть програму перевірок **P.01**.
Програми перевірок (→ сторінка 75)
8. За допомогою  () встановіть теплове навантаження на 0%.
9. Перевірте значення на манометрі.
Технічні характеристики — настроювані значення газу для теплового навантаження (тиск в соплі) (→ сторінка 80)
Значення за межами допустимого діапазону.
 - ▶ Перевірте, чи правильно було встановлено відповідне сопло пальника.
Технічні характеристики – сопла пальника (→ сторінка 80)
 - ▶ Виконайте наступні дії.



10. Встановіть мінімальне теплове навантаження за допомогою гайкового ключа.
11. Виведіть виріб з експлуатації.
12. Перекрийте запірний газовий кран.

13. Встановіть кришку клапана на місце.



14. Закріпіть кришку клапана кабельною стяжкою або сургучем.
15. Знову затягніть ущільнювальний гвинт на вимірювальному штуцері.
16. Відкрийте запірний газовий кран.
17. Перевірте газову герметичність вимірювального штуцера.
18. Перевірте ще раз максимальне теплове навантаження (→ сторінка 61). Після встановлення мінімального теплового навантаження значення максимального теплового навантаження можуть відрізнятись від установлених заздалегідь.

8.8 Перевірка роботи та герметичності

Перш ніж передати виріб користувачу:

- ▶ Перевірте герметичність газопроводу, системи випуску відпрацьованих газів, опалювальної установки та трубопроводу гарячої води.
- ▶ Перевірте правильність встановлення системи підведення повітря та газівідводу.
- ▶ Перевірте належний монтаж переднього облицювання.

8.8.1 Перевірка режиму опалення

1. Переконайтесь у наявності запиту тепла.
2. Одночасно натисніть та утримуйте та та (III) протягом 3 секунд.
 - ◁ Якщо виріб працює нормально, на дисплеї з'явиться **S.04**.

8.8.2 Перевірка приготування гарячої води

Умови: Виріб з функцією приготування гарячої води

- ▶ Повністю відкрийте кран гарячої води.
- ▶ Одночасно натисніть та утримуйте та та (III) протягом 3 секунд.
 - ◁ Коли приготування гарячої води працює правильно, на дисплеї з'явиться **S.14**.

Умови: Приготування гарячої води з використанням зовнішнього накопичувача гарячої води

- ▶ Переконайтесь у наявності запиту нагріву термостатом накопичувача.
 - ◁ При коректному завантаженні накопичувача гарячої води на дисплеї з'явиться **S.24**.

Умови: Приготування гарячої води з використанням зовнішнього накопичувача гарячої води, Регулятор підключений

- ▶ Встановіть на опалювальному приладі максимальну можливу температуру гарячої води.
- ▶ Налаштуйте на регуляторі задану температуру для підключеного накопичувача гарячої води.
 - ◁ Опалювальний прилад приймає встановлену на регуляторі задану температуру.

9 Адаптація до опалювальної установки

Можна вказати нові параметри установки / змінити старі параметри (розділ «Встановлення діагностичних кодів»).
Коди діагностики – огляд (→ сторінка 70)

9.1 Час блокування пальника

Для запобігання частому увімкненню та вимкненню пальника та пов'язаним з цим витратам енергії, після кожного вимкнення пальника відбувається активування електронного блокування повторного увімкнення на визначений час. Час блокування пальника активний лише для режиму опалення. Режим ГВП під час блокування пальника на часову схему не впливає (заводське налаштування: 20 хвилин).

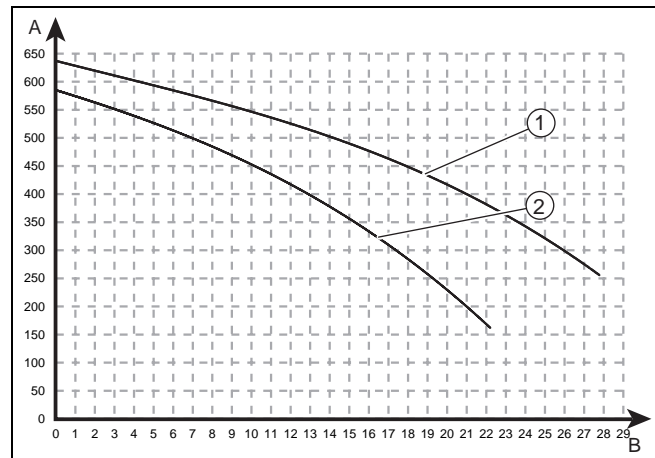
9.1.1 Настроювання часу блокування пальника

- ▶ Встановіть діагностичний код. (→ сторінка 58)
Коди діагностики – огляд (→ сторінка 70)

T _{подача} (за- дана) [°C]	Настроєний максимальний час блокування пальника [хв]						
	2	5	10	15	20	25	30
20	2	5	10	15	20	25	30
25	2	4	9	14	18	23	27
30	2	4	8	12	16	20	25
35	2	4	7	11	15	18	22
40	2	3	6	10	13	16	19
45	2	3	6	8	11	14	17
50	2	3	5	7	9	12	14
55	2	2	4	6	8	10	11
60	2	2	3	5	6	7	9
65	2	2	2	3	4	5	6
70	2	2	2	2	2	3	3
75	2	2	2	2	2	2	2

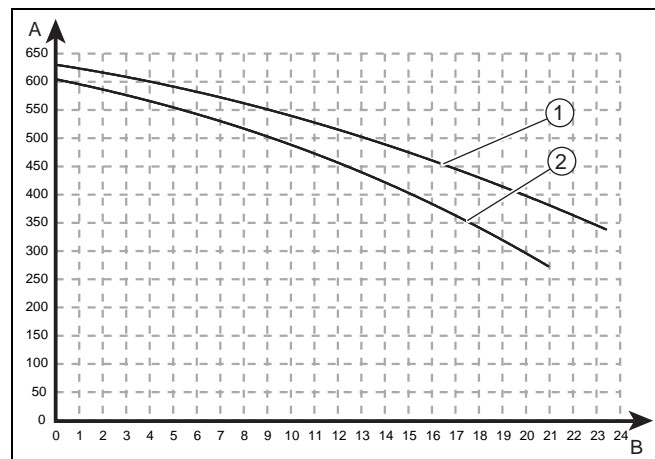
9 Адаптація до опалювальної установки

Т _{подача} (за- дана) [°C]	Налаштований максимальний час блокування пальника [хв]					
	35	40	45	50	55	60
20	35	40	45	50	55	60
25	32	36	41	45	50	54
30	29	33	37	41	45	49
35	25	29	33	36	40	44
40	22	26	29	32	35	38
45	19	22	25	27	30	33
50	16	18	21	23	25	28
55	13	15	17	19	20	22
60	10	11	13	14	15	17
65	7	8	9	10	11	11
70	4	4	5	5	6	6
75	2	2	2	2	2	2



A Залишковий напір [мбар] 1 Ступінь насоса 1
B Кількість подачі [л/хв] 2 Ступінь насоса 2

Panther 35 KTV



A Залишковий напір [мбар] 1 Ступінь насоса 1
B Кількість подачі [л/хв] 2 Ступінь насоса 2

9.1.2 Скидання залишку часу блокування пальника

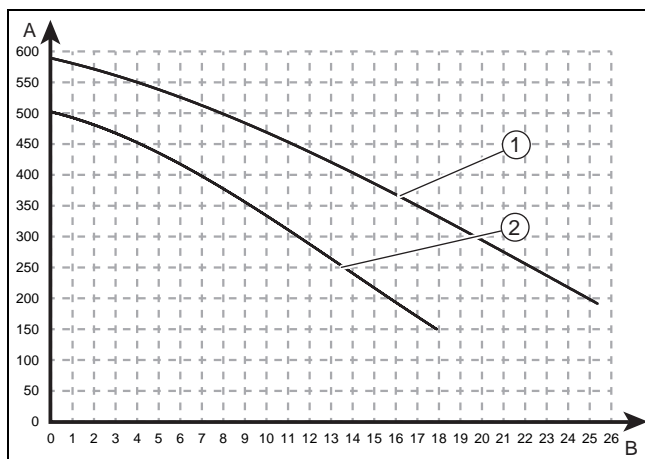
- ▶ Утримуйте клавішу \oplus натисненою більше 3 секунд.
- ◀ На дисплеї відображається **reset**.

9.2 Налаштування потужності насоса

- ▶ Налаштуйте потужність насоса вище **d.19**.
- Коди діагностики – огляд (→ сторінка 70)

9.2.1 Характеристика насоса

Panther 25 KTV

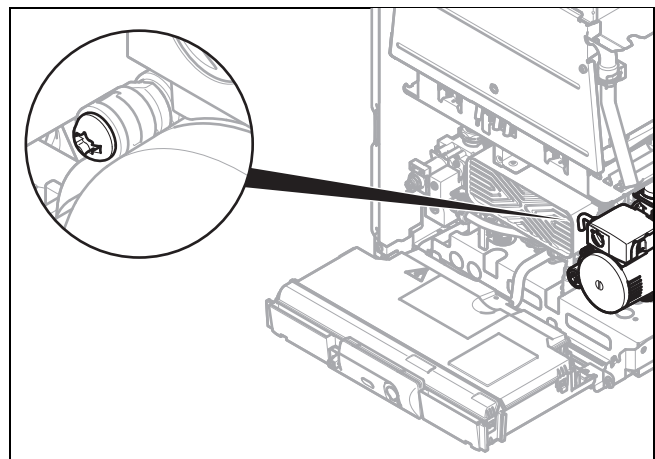


A Залишковий напір [мбар] 1 Ступінь насоса 1
B Кількість подачі [л/хв] 2 Ступінь насоса 2

Panther 12 KTO, Panther 30 KTV

9.3 Налаштування перепускного клапана

1. Демонтуйте переднє облицювання. (→ сторінка 16)
2. Поверніть блок електроніки донизу.



3. За допомогою регулювального гвинта (1) відрегулюйте тиск.

Положення регулювального гвинта	Тиск в МПа (мбар)	Примітка/використання
До упору праворуч (повернутий до кінця ходу донизу)	0,035 (350)	Якщо при заводській настройці радіатори опалення недостатньо нагріваються. У цьому випадку потрібно встановити насос на максимальний ступінь.
Середнє положення (5 обертів ліворуч)	0,025 (250)	Заводська настройка
3 середнього положення виконати ще 5 обертів ліворуч	0,017 (170)	При виникненні шумів у радіаторах опалення або в клапанах радіаторів опалення

4. Поверніть блок електроніки догори.
5. Змонтуйте переднє облицювання. (→ сторінка 17)

10 Передайте виріб користувачу

- ▶ Після завершення встановлення наклейте наклейку на мові користувача з комплекту поставки на передню сторону виробу.
- ▶ Поясніть користувачу розташування та принцип роботи захисних пристосувань.
- ▶ Поясніть користувачу порядок поводження з виробом.
- ▶ Особливо зверніть увагу користувача на вказівки з безпеки, яких він повинен дотримуватися.
- ▶ Поясніть користувачу необхідність технічного обслуговування виробу із зазначеною періодичністю.
- ▶ Передайте користувачу на зберігання всі посібники та документацію до приладу.
- ▶ Поясніть користувачу вжиті заходи із забезпечення подачі повітря для підтримки горіння та відведення відпрацьованих газів, звернувши його увагу на те, що користувачу заборонено вносити в конструкцію будь-які зміни.

11 Огляд та технічне обслуговування

11.1 Дотримання інтервалів огляду та технічного обслуговування

- ▶ Дотримуйтесь мінімальних інтервалів огляду та технічного обслуговування. У залежності від результатів огляду може знадобитись більш раннє технічне обслуговування.
Роботи з огляду та технічного обслуговування – огляд (→ сторінка 72)

11.2 Придбання запасних частин

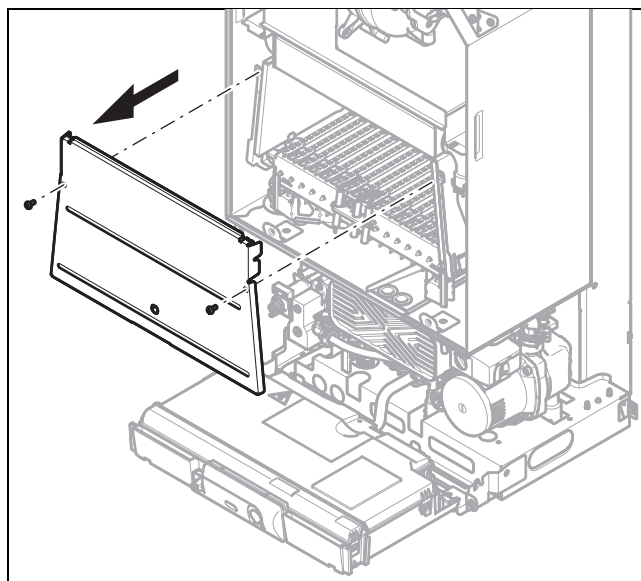
Оригінальні деталі виробу пройшли сертифікацію в ході перевірки встановленим вимогам. Якщо при виконанні технічного обслуговування або ремонту не використовуються спільно сертифіковані оригінальні запасні частини Protherm, то виріб втрачає відповідність встановленим вимогам. Тому переконливо рекомендується встановлювати лише оригінальні запасні частини Protherm. Інформацію про наявні оригінальні запасні частини Protherm ви можете отримати за контактною адресою, вказаною на зворотній стороні.

- ▶ Якщо для виконання технічного обслуговування або ремонту потрібні запасні частини, використовуйте винятково оригінальні запасні частини Protherm.

11.3 Підготовка робіт з очищення

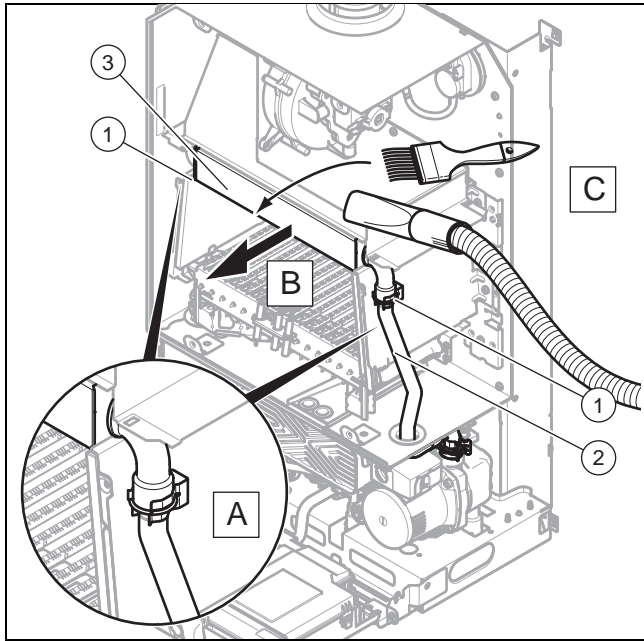
- ▶ Виконайте тимчасове виведення виробу з експлуатації (→ сторінка 69).
- ▶ Демонтуйте переднє облицювання. (→ сторінка 16)
- ▶ Демонтуйте кришку камери. (→ сторінка 17)
- ▶ Поверніть блок електроніки донизу і подбайте про захист блоку електроніки від бризок води.

11.3.1 Очищення теплообмінника



1. Послабте гвинти на сталевому листі теплообмінної шахти та зніміть лист.

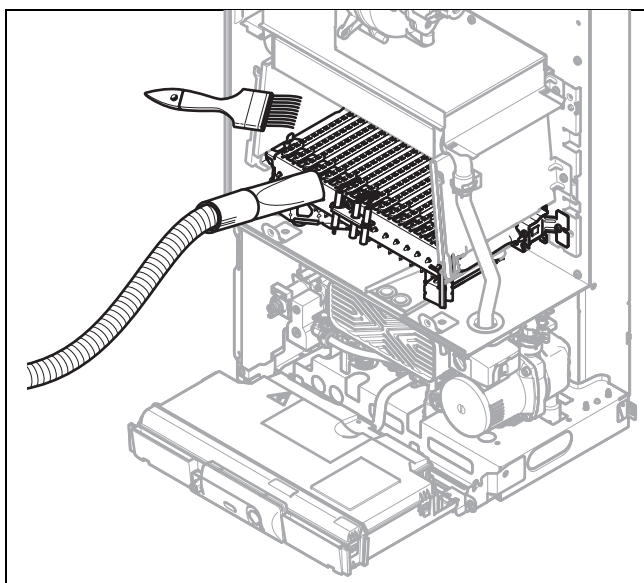
11 Огляд та технічне обслуговування



2. Послабте хомути на трубах постачання та відведення (1).
3. Демонуйте верхні труби постачання та відведення (2).
4. Вийміть теплообмінник (3) в напрямку на себе.
5. Очистіть ребра теплообмінника від залишків продуктів згоряння.
6. Вставте теплообмінник на місце.
7. Змонтуйте верхні труби постачання та відведення (2).
8. Закріпіть хомути на трубах постачання та відведення (1).
9. Щільно прикрутіть сталевий лист теплообмінної шахти гвинтами.

11.3.2 Очищення пальника

1. Послабте гвинти на сталевому листі теплообмінної шахти та зніміть лист.

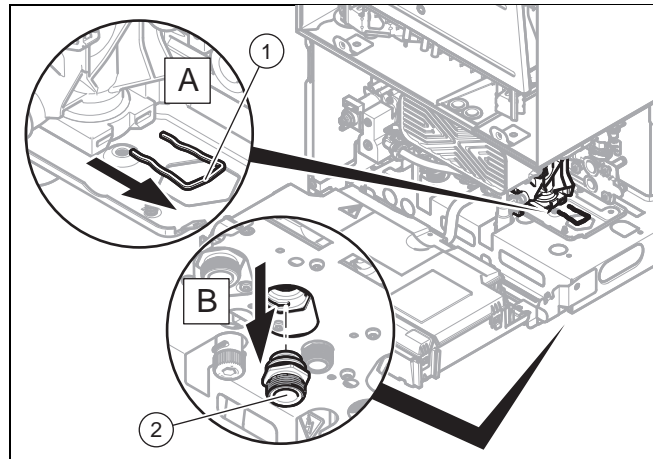


2. Очистіть пальник від залишків продуктів згоряння.
3. Щільно прикрутіть сталевий лист теплообмінної шахти.

11.3.3 Очищення сітчастого фільтра на вході холодної води

Сфера застосування: Виріб з режимами опалення та приготування гарячої води

1. Перекрийте запірний кран холодної води.
2. Спорожніть виріб з боку гарячої води.



3. Відпустіть дотягну скобу (1).
4. Потягніть приєднувальний фітинг холодної води (2) вниз із корпусу.
5. Промийте приєднувальний фітинг холодної води разом із сітчастим фільтром у струмені води проти напрямку потоку фільтра.
6. Якщо сітчастий фільтр пошкоджений або більше не здатний виконувати достатнє очищення, замініть сітчастий фільтр.
7. Щоразу використовуйте нові ущільнення.
8. Закріпіть приєднувальний фітинг холодної води дотягну скобою.
9. Відкрийте запірний клапан холодної води.

11.4 Завершення робіт з очищення

- ▶ Змонтуйте кришку камери. (→ сторінка 17)
- ▶ Поверніть блок електроніки догори.
- ▶ Змонтуйте переднє облицювання. (→ сторінка 17)
- ▶ Відкрийте запірний газовий кран, а на комбінованих виробках додатково - запірний вентиль холодної води.
- ▶ Увімкніть виріб. (→ сторінка 58)

11.5 Спорожнення виробу

1. Перекрийте сервісні крани виробу.
2. Перекрийте запірний газовий кран.
3. Запустіть програму перевірок **P.05 Режим наповн.** (середнє положення пріоритетного клапана).
4. Відкрийте спорожнювальні крани.
5. Переконайтесь, що кришка швидкодіючого пристрою видалення повітря на внутрішньому насосі відкрита, щоб забезпечити повне спорожнення виробу.

11.6 Перевірка попереднього тиску в розширювальному баку

1. Закрийте сервісні крани і спорожніть виріб.
2. Виміряйте попередній тиск в розширювальному баку на клапані бака.

Умови: Попередній тиск < 0,075 МПа (0,75 бар)

- ▶ Наповніть розширювальний бак відповідно до статичної висоти опалювальної установки, найкраще - азотом, якщо це неможливо - повітрям. Переконайтесь, що спорожнювальний кран під час наповнення відкритий.
3. Якщо на клапані розширювального бака виступить вода, розширювальний бак необхідно замінити.
 4. Наповніть опалювальну установку. (→ сторінка 59)
 5. Видаліть повітря з опалювальної установки. (→ сторінка 60)

11.7 Завершення робіт з огляду та технічного обслуговування

- ▶ Перевірте тиск газу на вході (тиск подачі газу). (→ сторінка 60)

12 Усунення несправностей

12.1 Усунення помилок

- ▶ При появі повідомлень про помилку (**F.XX**) усуньте несправність, попередньо ознайомившись з інформацією, що міститься в таблиці, яка знаходиться в додатку, або скориставшись Програми перевірок (→ сторінка 58).

Повідомлення про помилку – огляд (→ сторінка 73)

При одночасному виникненні кількох помилок дисплей по чергово відображає відповідні повідомлення про помилку по чергово, на дві секунди кожному.

- ▶ Щоб знову ввести виріб в експлуатацію, натисніть кнопку скидання збою (не більше 3 разів).
- ▶ Якщо помилку усунути неможливо й вона знову виникає після спроб скидання збою, зверніться до сервісної служби.

12.2 Виклик пам'яті помилок

При виникненні помилок у пам'яті помилок можна переглядати до 10 останніх кодів помилок.

- ▶ Одночасно натисніть та утримуйте **+** (➕) та **⏏** (⏏) та **-** (⏏) протягом 3 секунд.
 - ◁ На дисплеї по чергово відображаються коди помилок.

12.3 Видалення пам'яті помилок

- ▶ Видаліть пам'ять помилок (**d.94**).
Коди діагностики – огляд (→ сторінка 70)

12.4 Скидання параметрів на заводські настройки

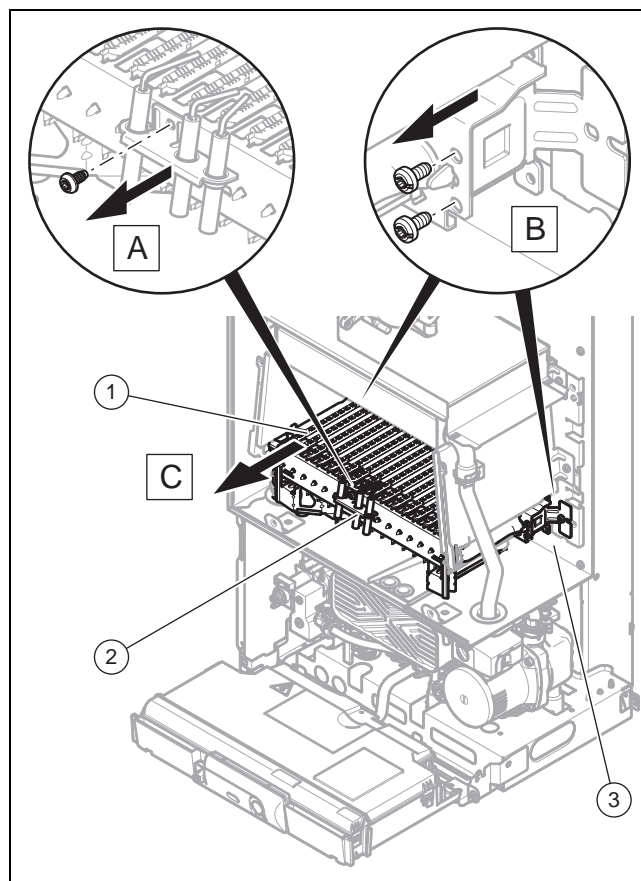
- ▶ Скиньте всі параметри на заводські налаштування (**d.96**).
Коди діагностики – огляд (→ сторінка 70)

12.5 Підготовка ремонту

1. Виконайте тимчасове виведення виробу з експлуатації (→ сторінка 69).
2. Від'єднайте виріб від електричної мережі.
3. Демонтуйте переднє облицювання. (→ сторінка 16)
4. Демонтуйте кришку камери. (→ сторінка 17)
5. Перекрийте сервісні крани на трубопроводі подачі та відведення системи опалення і на трубопроводі холодної води.
6. Якщо потрібно замінити частини виробу, що заповнюються водою, спорожніть виріб (→ сторінка 66).
7. Переконайтесь, що вода не капає на частини, що знаходяться під напругою (наприклад, блок електроніки).
8. Використовуйте тільки нові ущільнення.

12.5.1 Заміна пальника

1. Послабте гвинти на сталевому листі теплообмінної шахти та зніміть лист.



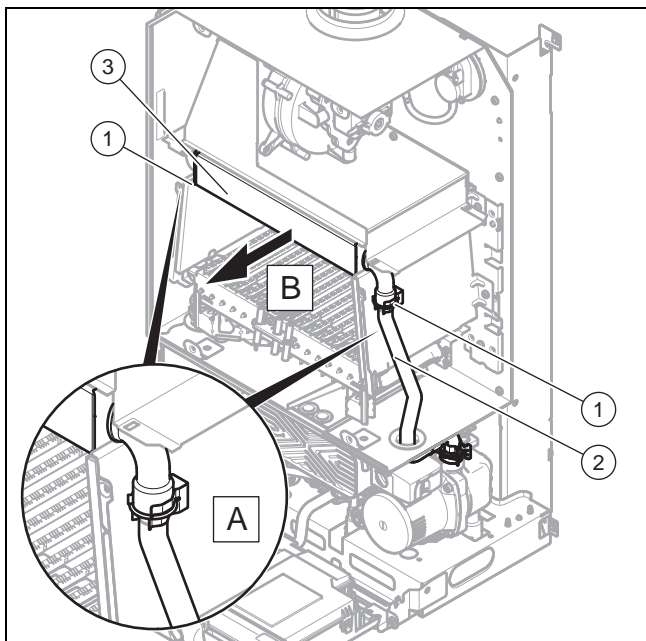
2. Викрутіть гвинт електрода розпалювання і контрольного електрода (2) з пальника.

12 Усунення несправностей

3. Послабте гвинти(3) на трубі пальника.
4. Вийміть пальник (1) в напрямку на себе.
5. Встановіть новий пальник в місце.
6. Пригвинтіть електрод розпалювання і контрольний електрод (2).
7. Пригвинтіть пальник (1).
8. Щільно прикрутіть сталевий лист теплообмінної шахти.

12.5.2 Заміна теплообмінника

1. Послабте гвинти на сталевому листі теплообмінної шахти та зніміть лист.



2. Послабте хомути на трубах постачання та відведення (1).
3. Демонтуйте верхні труби постачання та відведення (2).
4. Вийміть теплообмінник (3) в напрямку на себе.
5. Встановіть новий теплообмінник.
6. Замініть всі ущільнення.
7. Змонтуйте верхні труби постачання та відведення (2).
8. Закріпіть хомути на трубах постачання та відведення (1).
9. Щільно прикрутіть сталевий лист теплообмінної шахти.

12.5.3 Заміна розширювального бака

1. Спорожніть виріб. (→ сторінка 66)
2. Викрутіть гайку під розширювальним баком.
3. Зніміть розширювальний бак в напрямку догори.
4. Встановіть у виріб новий розширювальний бак.
5. Закрутіть гайку під розширювальним баком. Використовуйте при цьому нове ущільнення.
6. Наповніть (→ сторінка 59) виріб та видаліть з нього повітря і, (→ сторінка 60) за необхідності, виконайте ті ж операції з опалювальною установкою.

12.5.4 Заміна плати або дисплея

1. Відкрийте блок електроніки. (→ сторінка 21)
2. Замініть плату або дисплей у відповідності до посібників з монтажу та встановлення, що входять в комплект поставки.
3. При заміні плати зніміть кодувальний резистор (штекер X24) зі старої плати і підключіть штекер на нову плату.
4. Закрийте блок електроніки. (→ сторінка 21)

12.5.5 Заміна плати та дисплея

1. Відкрийте блок електроніки. (→ сторінка 21)
2. Замініть плату або дисплей у відповідності до посібників з монтажу та встановлення, що входять в комплект поставки.
3. Зніміть кодувальний резистор (штекер X24) зі старої плати і підключіть штекер на нову плату.
4. Закрийте блок електроніки. (→ сторінка 21)
5. Забезпечте електроживлення.
6. Увімкніть виріб. (→ сторінка 58)
7. У випадку діагностичного коду **d.93** настройте правильне значення для відповідного типу продукту.

Номер дисплея

Panther 12 KTO (H-UA)	3
Panther 25 KTV (H-UA)	5
Panther 30 KTV (H-UA)	7
Panther 35 KTV (H-UA)	8

◁ Тепер електроніка настроєна на тип виробу, а параметри всіх кодів діагностики відповідають заводським настройкам.

8. Виконайте характерні для установки налаштування.

12.5.6 Завершення ремонту

1. Змонтуйте кришку камери. (→ сторінка 17)
2. Змонтуйте переднє облицювання. (→ сторінка 17)
3. Під'єднайте електроживлення, якщо це не було зроблено раніше (→ Заміна плати та дисплея).
4. Знову увімкніть виріб (→ сторінка 58), якщо це не було зроблено раніше (→ Заміна плати та дисплея).
5. Відкрийте всі сервісні крани та запірний газовий кран.
6. Перевірте роботу приладу та його герметичність. (→ сторінка 63)

13 Виведення з експлуатації

13.1 Тимчасове виведення виробу з експлуатації

- ▶ Натисніть кнопку вмикання/вимикання.
 - ◀ Дисплей гасне.
- ▶ Перекрийте запірний газовий кран.
- ▶ На комбінованих виробках та виробках з підключеним накопичувачем гарячої води перекрийте додатково запірний вентиль холодної води.

13.2 Виведення виробу з експлуатації

- ▶ Натисніть кнопку вмикання/вимикання.
 - ◀ Дисплей гасне.
- ▶ Від'єднайте виріб від електричної мережі.
- ▶ Перекрийте запірний газовий кран.
- ▶ На комбінованих виробках та виробках з підключеним накопичувачем гарячої води перекрийте додатково запірний вентиль холодної води.
- ▶ Спорожніть виріб. (→ сторінка 66)

14 Сервісна служба

Контактна інформація нашої сервісної служби знаходиться за адресою, вказаною на останній сторінці та за адресою www.protherm.ua.

15 Вторинна переробка та утилізація

Утилізація упаковки

- ▶ Здійснюйте утилізацію упаковки належним чином.
- ▶ Дотримуйтесь відповідних приписів.

Додаток

А Коди діагностики – огляд

Діагностичний код	Значення		Одиниця	Значення кроку, вибір, пояснення	Заводська настройка
	мін.	макс.			
d.00 Част.нагр.опалення	Залежно від виробу	Залежно від виробу	кВт	1	Повне навантаження
d.01 Час вибігу насоса	2	60	хв	1	5
d.02 Макс. час блокуван. опалення	2	60	хв	1	20
d.03 Темп-ра на виході, фактичне значення	поточне значення		°C	–	–
d.04 Темп. накопичувача, фактичне значення	поточне значення		°C	–	–
d.08 Регулятор 3–4	поточне значення		–	0: відкрито= запит тепла відсутній 1: закрито = запит тепла	–
d.09 eBUS регулятор, задане значення	поточне значення		–	–	–
d.10 Внутр. насос	поточне значення		–	0: Вимк 1: Вкл	–
d.11 Зовнішній насос	поточне значення		–	0: Вимк 1: Вкл	–
d.12 Насос наповн. накоп.	поточне значення		–	0: Вимк 1: Вкл	–
d.13 Циркул. насос	поточне значення		–	0: Вимк 1: Вкл	–
d.17 Тип регулювання	0	1	–	0 = лінія подачі 1 = лінія відводу (зміна налаштування для підлогового опалення. Якщо ви активували регулювання за температурою лінії відводу, то функція автоматичного визначення потужності опалення не активна.)	0
d.18 Режим роботи насоса	1	3	–	0 = насос працює під час роботи пальника 1 = насос працює тоді, коли є потреба в опаленні 2 = насос працює постійно 3 = насос працює автоматично після роботи пальника	3
d.19 Частота обер. насоса задане значення	0	4	–	0: пальник працює, 2 ступінь 1: опалення = 1, гаряча вода = 2 2: опалення = автоматично, гаряча вода = 2 3: завжди 2 ступінь	3
d.20 Макс.темп ГВП, задане значення	50	60	°C	1	60
d.21 Режим «Комфорт»	поточне значення		–	0: Вимк 1: Вкл	–
d.22 Стан Режим "ГВП"	поточне значення		–	0: Вимк 1: Вкл	–
d.23 Літній/зимовий режим (Опалення ВИМК/увімкнено)	поточне значення		–	0: заблоковано 1: розблоковано	–
d.24 Датчик тиску	поточне значення		–	–	–
d.25 Зовн. сигнал eBUS наповн. накопич.	поточне значення		–	0: Вимк 1: Вкл	–

Діагностичний код	Значення		Одиниця	Значення кроку, вибір, пояснення	Заводська настройка
	мін.	макс.			
d.27 Реле 1 принал.	1	10	–	1 = циркуляційний насос 2 = зовнішній насос 3 = насос завантаження накопичувача 4 = витяжний пристрій 5 = зовнішній електромагнітний клапан 6 = зовнішній сигнал помилки 7 = геліонасос (не активний) 8 = дистанційне керування eBUS (не активне) 9 = насос термічної дезінфекції (не активний) 10 = клапан геліосистеми (не активний)	1
d.28 Реле 2 принал.	1	10	–	1 = циркуляційний насос 2 = зовнішній насос 3 = насос завантаження накопичувача 4 = витяжний пристрій 5 = зовнішній електромагнітний клапан 6 = зовнішній сигнал помилки 7 = геліонасос (не активний) 8 = дистанційне керування eBUS (не активне) 9 = насос термічної дезінфекції (не активний) 10 = клапан геліосистеми (не активний)	2
d.35 3-ходовий клапан, положення	поточне значення		–	0: Режим "Опалення" 40: Паралельний режим (середнє положення) 100: Режим "ГВП"	–
d.36 Витрата гарячої води	поточне значення		л/мин	–	–
d.39 температура на вході від системи сонячного нагрівання Фактичне значення	поточне значення		°C	–	–
d.40 Температура лінії подачі Фактичне значення	поточне значення		°C	–	–
d.41 Темп. звор. лінії, фактичне значення	поточне значення		°C	–	–
d.43 Опалюв. крива	поточне значення		–	–	–
d.44 Значення іонізації, фактичне значення	поточне значення		–	> 800 = полум'я відсутнє < 400 = нормальне полум'я	–
d.45 Опалюв. крива, зсув	поточне значення		–	1	–
d.47 Поточна зовн. температура	поточне значення		°C	–	–
d.52 Мін. зсув гвинта газового вентиля	0	99	–	1	-25
d.53 Макс. зсув гвинта газового вентиля	0	99	–	1	–
d.62 Нічне зниження	0	30	–	1	0
d.64 Серед. час розпал.	поточне значення		с	–	–
d.65 Макс. час розпал.	поточне значення		с	–	–
d.66 Режим «Комфорт»	0	1	–	0: Вимк 1: Вкл	0
d.67 Залиш. часу блокув. опалення	поточне значення		хв	–	–
d.68 Число збоїв розпал. з 1-ої спроби	поточне значення		–	–	–
d.69 Число збоїв розпал. з 2-ої спроби	поточне значення		–	–	–

Діагностичний код	Значення		Одиниця	Значення кроку, вибір, пояснення	Заводська настройка
	мін.	макс.			
d.70 3-ходовий клапан	0	2	–	0: Нормально 2: тільки опалення	0
d.71 Макс. зад. значен. темп. подав. лінії	45	80	°C	1	75
d.72 Час вибігу насоса наповн. накопич.	0	10	хв	1	2
d.73 Настройка зсуву режиму «Комфорт»	-15	15	К	1	0
d.77 Часткове навант. на ГВП	Залежно від виробу	Залежно від виробу	кВт	1	Повне навантаження
d.80 Години роботи опалення	поточне значення		год	–	–
d.81 Години роботи, ГВП	поточне значення		год	–	–
d.82 Кількість запусків пального в режимі опалення	поточне значення		–	–	–
d.83 Кількість запусків пального в режимі ГВП	поточне значення		–	–	–
d.85 Мін. потужність	5	9	кВт	1	5
d.88 Мін. витрата гарячої води	0	1	–	0 = 1,5 л/год (без затримки) 1 = 3,7 л/год (затримка 2 с)	0
d.90 eBUS регулятор	поточне значення		–	0: не розпізнано 1: розпізнано	–
d.93 Задати код приладу	0	99	–	1	–
d.94 Очистити історію помилок	0	1	–	0: Ні 1: Так	–
d.95 Версія програми	–	–	–	0: BMU 1: AI 2: APC 3: SMU	–
d.96 Скинути настройки на заводські?	–	–	–	0: Ні 1: Так	–

В Роботи з огляду та технічного обслуговування – огляд

В наступній таблиці наводяться мінімальні вимоги виробника щодо інтервалів огляду та технічного обслуговування. Якщо внутрішньодержавні приписи та директиви вимагають коротші інтервали огляду та технічного обслуговування, дотримуйтесь їх замість зазначених інтервалів.

№	Роботи	Огляд (щорічно)	Технічне обслуговування (не рідше одного разу на кожні 2 роки)
1	Перевірте герметичність та належне кріплення системи підведення повітря та газівідводу. Переконайтесь, що вона не забита, не пошкоджена і правильно змонтована згідно з відповідним посібником з монтажу.	X	X
2	Перевірте загальний стан виробу. Видаліть забруднення з виробу та камери розрідження.	X	X
3	Виконайте візуальний контроль загального стану термоелемента, звертаючи при цьому особливу увагу на наявність корозії, сажі чи інших пошкоджень. При наявності пошкоджень виконайте технічне обслуговування.	X	X
4	Перевірте тиск газу на вході при максимальному тепловому навантаженні. Якщо тиск газу на вході не знаходиться в правильному діапазоні, виконайте технічне обслуговування.	X	X

№	Роботи	Огляд (щорічно)	Технічне обслуговування (не рідше одного разу на кожні 2 роки)
5	Від'єднайте виріб від електричної мережі. Перевірте електричні штекерні з'єднання та підключення на правильну посадку і за необхідності виправте посадку.	X	X
6	Перекрийте запірний газовий кран та сервісні крани.	X	X
7	Спорожніть виріб з боку води (слідкуйте за манометром). Перевірте попередній тиск розширювального бака, за необхідності доповніть розширювальний бак (прибл. 0,03 МПа / 0,3 бар нижче тиску установки).		X
8	Очистіть теплообмінник.		X
9	Перевірте пальник на пошкодження і при необхідності замініть пальник.		X
10	Якщо кількість води недостатня або не досягається потрібна температура на виході, замініть за необхідності вторинний теплообмінник (тільки виріб з функцією приготування гарячої води).		X
11	Очистіть сітчастий фільтр на вході холодної води. Якщо забруднення усунути не вдається або сітчастий фільтр пошкоджений, замініть сітчастий фільтр. У цьому разі перевірте також датчик крильчатки на забруднення та пошкодження, очистіть датчик (не використовувати стиснене повітря!), в разі пошкодження замініть датчик.		X
12	Відкрийте запірний газовий кран, знову під'єднайте виріб до електричної мережі і увімкніть виріб.	X	X
13	Відкрийте сервісні крани, наповніть виріб/опалювальну установку до 0,1–0,2 МПа / 1,0–2,0 бар (в залежності від статичної висоти опалювальної установки) запустіть програму видалення повітря P.00 .		X
14	Виконайте пробний запуск виробу та опалювальної установки, в тому числі - системи приготування гарячої води (за наявності) і при необхідності ще раз видаліть з системи повітря.	X	X
15	Виконайте перевірку типу газу.		X
16	Виконайте візуальну перевірку розпалювання та роботи пальника.	X	X
17	Перевірте виріб на порушення герметичності газової системи, системи відведення відпрацьованих газів, гарячої води і при необхідності усуньте порушення герметичності.	X	X
18	Занесіть результати виконаного огляду і технічного обслуговування в протокол.	X	X

С Повідомлення про помилку – огляд

Код помилки	Значення	Можлива причина
F.00	Обрив проводу датчика температури лінії подачі	Штекер терморезистора NTC не підключений або підключений ненадійно, багатоконтактний штекер на платі неправильно вставлений, обрив у джгуті проводки, несправний терморезистор NTC
F.01	Обрив проводу датчика температури зворотної лінії	Штекер терморезистора NTC не підключений або підключений ненадійно, багатоконтактний штекер на платі неправильно вставлений, обрив у джгуті проводки, несправний терморезистор NTC
F.02	Обрив проводу датчика зливання WW	Несправний терморезистор NTC, несправний кабель терморезистора NTC, несправне штекерне з'єднання з терморезистором NTC, несправне штекерне з'єднання з електронікою накопичувача
F.03	Обрив проводу датчика температури накопичувача	Несправний терморезистор NTC, несправний кабель терморезистора NTC, несправне штекерне з'єднання з терморезистором NTC, несправне штекерне з'єднання з електронікою накопичувача
F.10	Коротке замикання датчика температури лінії подачі	Несправний терморезистор NTC, коротке замикання в джгуті проводки, кабелі/корпусі
F.11	Коротке замикання датчика температури зворотної лінії	Несправний терморезистор NTC, коротке замикання в джгуті проводки, кабелі/корпусі
F.12	Коротке замикання датчика зливання WW	Несправний терморезистор NTC, коротке замикання в джгуті проводки, кабелі/корпусі
F.13	Коротке замикання датчика температури накопичувача	Несправний терморезистор NTC, коротке замикання в джгуті проводки, кабелі/корпусі

Додаток

Код поми-лки	Значення	Можлива причина
F.20	Запобіжне вимикання: запобіжний обмежувач температури	З'єднання маси джгута проводки з виробом неправильно, несправність терморезистора NTC лінії подачі або зворотної лінії (ненадійний контакт), розряд витоку через кабель розпалювання, штекер розпалювання або електрод розпалювання
F.22	Запобіжне вимикання: недостатня кількість води	Відсутність або недостатня кількість води у виробі, несправний датчик тиску води, кабель до насоса або датчик тиску води ненадійно підключений/не підключений/несправний
F.23	Запобіжне вимикання: перепад температур надто великий	Насос заблокований, знижена потужність насоса, повітря у виробі, переплутані місцями терморезистори NTC лінії подачі та зворотної лінії
F.24	Запобіжне вимикання: надто швидке наростання температури	Насос заблокований, знижена потужність насоса, повітря у виробі, надто низький тиск установки, заблоковано або неправильно встановлено гравітаційне гальмо
F.26	Помилка: газова арматура не працює	Котушка газової арматури не підключена, багатоконтактний штекер неправильно підключений до плати, обрив у джгуті проводки, котушка газової арматури несправна, електроніка несправна
F.27	Запобіжне вимикання: симуляція полум'я	Наявність вологи на електроніці, несправна електроніка (пристрій контролю полум'я), несправний електромагнітний газовий клапан
F.28	Збій при запуску: невдале розпалювання	Несправний лічильник газу або спрацювало реле тиску газу, наявність повітря в газі, тиск подачі газу надто низький, спрацювало термічне запірне пристосування (ТАЕ), неправильна газова форсунка, неправильна газова арматура ET, помилка газової арматури, багатоконтактний штекер неправильно підключений до плати, обрив у джгуті проводки, несправна система розпалювання (трансформатор розпалювання, кабель розпалювання, штекер розпалювання, електрод розпалювання), обрив у ланцюгу іонізації (кабель, електрод), неправильне заземлення виробу, несправна електроніка
F.29	Збій під час експлуатації: невдалі спроби повторного розпалювання	Переривання подачі газу час від часу, засмічена система циркуляції, відпрацьованих газів, неправильне заземлення виробу, перебої в роботі трансформатора розпалювання
F.33	Помилка датчика тиску повітря	Неправильно підключений штекер до вентилятора, багатоконтактний штекер неправильно підключений до плати, обрив у джгуті проводки, заблокований вентилятор, несправний датчик Холла, несправна електроніка
F.45	Помилка датчика надходження гарячої води	Несправний датчик гарячої води
F.46	Коротке замикання датчика надходження гарячої води	
F.47	Обрив датчика виходу гарячої води	
F.48	Коротке замикання датчика виходу гарячої води	
F.49	Помилка eBUS	Коротке замикання шини eBUS, перевантаження шини eBUS або наявність дубльованого електроживлення шини eBUS з різними полярностями
F.61	Помилка управління газовою арматурою	Коротке замикання / замикання на землю в джгуті проводки до газової арматури, несправна газова арматура (коротке замикання на землю котушок), несправна електроніка
F.62	Помилка затримки вимкнення газової арматури	Затримка вимкнення газової арматури, затримка вимкнення сигналу полум'я, негерметичність газової арматури, несправна електроніка
F.63	Помилка EEPROM	Несправна електроніка
F.64	Помилка електроніки / терморезистора NTC	Коротке замикання терморезистора NTC лінії подачі або зворотної лінії, несправність електроніки
F.65	Помилка температури електроніки	Надто сильне нагрівання електроніки під зовнішнім впливом, несправність електроніки
F.67	Помилка електроніки/полум'я	Недостовірний сигнал полум'я, несправна електроніка
F.68	Помилка через нестійкий сигнал полум'я	Повітря в газі, тиск подачі газу надто низький, неправильний коефіцієнт надлишку повітря, газова форсунка невідповідного типу, розірване коло струму іонізації (кабель, електрод)

Код помилки	Значення	Можлива причина
F.70	Недійсний код приладу (DSN)	Однчасна заміна дисплею та плати без нового налаштування коду приладу, кодуючий резистор величини потужності неправильний або відсутній
F.71	Помилка датчика температури лінії подачі	Датчик температури лінії подачі вказує постійне значення: датчик температури лінії подачі неправильно розташований на трубі лінії подачі, датчик температури лінії подачі несправний
F.72	Помилка датчика температури лінії подачі та/або зворотної лінії	Різниця температур терморезисторів NTC лінії подачі/зворотної лінії надто велика → несправний датчик температури лінії подачі та/або зворотної лінії
F.73	Коротке замикання датчика тиску води	Обрив/коротке замикання датчика тиску води, обрив/коротке замикання датчика на землю в лінії підведення датчика тиску води або несправний датчик тиску води
F.74	Помилка датчика тиску води	Коротке замикання проводу до датчика тиску води на 5 В / 24 В або внутрішня помилка в датчику тиску води
F.75	Помилка - відсутність визначення збільшення тиску при запуску насоса	Датчик тиску води або/та насос несправні, наявність повітря в опалювальній установці, надто мало води у виробі; перевірити настроюваний байпас, підключити зовнішній розширювальний бак до зворотної лінії
F.77	Помилка клапана відпрацьованих газів/насоса конденсату	Зворотній сигнал відсутній: несправний клапан відпрацьованих газів
F.80	Помилка датчика надходження actoSTOR	Несправний NTC, несправний кабель NTC, несправне штекерне з'єднання на NTC, несправне штекерне з'єднання на електроніці накопичувача, в штекері на датчику замикання на корпус, коротке замикання в джгуті проводки, несправний датчик
F.81	Помилка насоса завантаження накопичувача	Накопичувач через певний час повністю не завантажується: перевірити датчик завантаження накопичувача і датчик накопичувача, повітря в насосі накопичувача, перевірити джгут проводки до насоса, перевірити датчик крильчатки та/або обмежувач у виробі, несправний пріоритетний клапан, забитий вторинний теплообмінник, несправний насос
F.83	Помилка зміни температури датчика лінії подачі та/або зворотної лінії	При запуску пальника датчиком температури лінії подачі чи лінії відведення реєструється відсутність зміни температури чи надто мала зміна температури: надто мало води у виробі, датчик температури лінії подачі чи лінії відведення неправильно розташований на трубі
F.84	Помилка - недостовірне значення різниці температур лінії подачі/зворотної лінії	Датчики температури лінії подачі та лінії відведення передають недостовірні дані: датчики температури лінії подачі та лінії відведення переплутані, датчики температури лінії подачі та лінії відведення неправильно встановлені
F.85	Помилка - датчики лінії подачі та зворотної лінії неправильно змонтовані	Датчики температури лінії подачі та/або лінії відведення встановлені на однаковій трубі, або не на тій трубі
F.86	Контакт підлогового опалення розімкнутий (burner off input)	Спрацював контакт зупинки пальника (наприклад, захисного термореле підлогового опалення).
F.90	Перерваний зв'язок з модулем накопичувача	Перевірити джгут проводки від виробу до модуля накопичувача (PEBus), коли виріб повинен експлуатуватися без модуля actoSTOR , встановити D.092 = 0
F.91	Помилка датчика/виконавчого пристрою на модулі накопичувача	

D Програми перевірок

Індикація	Значення
P.01	Програма перевірок регульованого теплового навантаження: Після успішного запалення виріб слід експлуатувати зі значенням теплового навантаження, встановленим у діапазоні від «0» (0 % = Pмін) до «100» (100 % = Pмакс).
P.05	Програма перевірок режиму наповнення: пріоритетний клапан переходить в середнє положення. Пальник і насос вимикаються (для наповнення та спорожнення виробу).
P.06	Програма перевірок видалення повітря з опалювального контуру: через швидкодіючий пристрій видалення повітря здійснюється видалення повітря з опалювального контуру (кришка швидкодіючого пристрою видалення повітря повинна бути відпущена).

Додаток

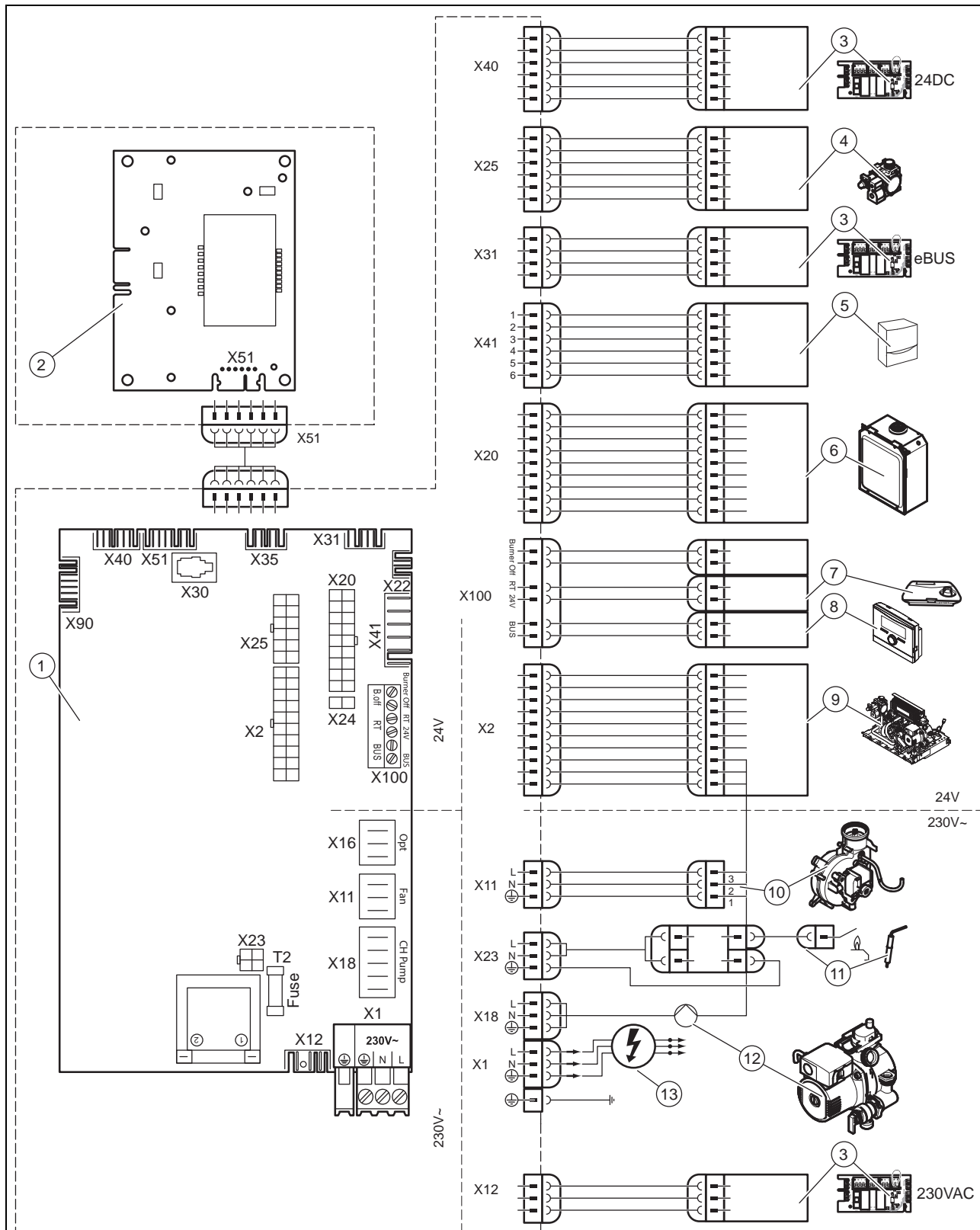
Індикація	Значення
P.07	Програма перевірок видалення повітря з контуру гарячої води: через швидкодіючий пристрій видалення повітря здійснюється видалення повітря з контуру гарячої води (кришка швидкодіючого пристрою видалення повітря повинна бути відпущена).

Е Коды стану – огляд

Не вказані тут коди стану можна знайти в посібнику з експлуатації.

Код стану	Значення
S.33	Датчик тиску повітря не вмикає
S.36	Задане значення регулятора знаходиться нижче 20 °C
S.39	Спрацював «burner off contact» (наприклад, накладний термостат або насос конденсату)
S.41	Тиск води > 2,8 бар
S.42	Зворотній сигнал від клапана відпрацьованих газів блокує роботу пальника (тільки в поєднанні з приналежністю «Багатофункціональний модуль») або несправний насос конденсату, запит тепла заблокований.
S.51	Витрата блокується під час роботи пальника.
S.52	Температура відпрацьованих газів надто висока
S.53	Виріб очікує блокування модуляції/функцію блокування роботи при надто малому тиску води (занадто великий перепад лінія подачі-лінія відводу)
S.54	Виріб очікує самоперевірки.
S.59	Брак гарячої води
S.60	Час очікування після зникнення полум'я
S.91	Режим надання інформації
S.96	Виконується тест датчика зворотної лінії, запити на опалення заблоковані.
S.98	Виконується тест датчика лінії подачі/зворотної лінії, запити опалення заблоковані.
S.99	Триває режим наповнення

F Схема електричних з'єднань



- 1 Головна плата
- 2 Інтерфейсна плата
- 3 Додаткові компоненти
- 4 Газова арматура
- 5 Зовнішній датчик температури

- 6 Пальник
- 7 Кімнатний термостат
- 8 Управління
- 9 Гідравлічний блок
- 10 Вентилятор

G Технічні характеристики

Технічні характеристики – потужність/навантаження G20

	Panther 12 KTO (H-UA)	Panther 25 KTV (H-UA)	Panther 30 KTV (H-UA)	Panther 35 KTV (H-UA)
Діапазон номінальної потужності опалення P при 80/60 °C	6,4 ... 12,0 кВт	9,1 ... 25,0 кВт	11,5 ... 30,0 кВт	9,6 ... 35,0 кВт
Найбільша потужність опалення при приготуванні гарячої води	—	25,0 кВт	30,0 кВт	35,0 кВт
Найбільше навантаження на опалення з боку опалювальної системи	13,3 кВт	27,1 кВт	32,7 кВт	39,8 кВт
Найменше навантаження на опалення з боку опалювальної системи	7,3 кВт	9,4 кВт	10,9 кВт	13,0 кВт

Технічні характеристики – опалення

	Panther 12 KTO (H-UA)	Panther 25 KTV (H-UA)	Panther 30 KTV (H-UA)	Panther 35 KTV (H-UA)
Максимальна температура лінії подачі	85 °C	85 °C	85 °C	85 °C
Діапазон налаштування максимальної температури лінії подачі (заводська настройка: 75 °C)	30 ... 80 °C	30 ... 80 °C	30 ... 80 °C	30 ... 80 °C
Допустимий загальний надлишковий тиск	0,3 МПа (3,0 бар)	0,3 МПа (3,0 бар)	0,3 МПа (3,0 бар)	0,3 МПа (3,0 бар)
Кількість циркулюючої води (при $\Delta T = 20$ K)	505 л/ч	1 032 л/ч	1 237 л/ч	1 524 л/ч
Залишковий напір насоса (при номінальній кількості циркулюючої води)	0,043 МПа (0,430 бар)	0,022 МПа (0,220 бар)	0,018 МПа (0,180 бар)	0,012 МПа (0,120 бар)

Технічні характеристики – Режим ГВП

	Panther 25 KTV (H-UA)	Panther 30 KTV (H-UA)	Panther 35 KTV (H-UA)
Найменша кількість води	1,5 л/мин	1,5 л/мин	1,5 л/мин
Кількість води (при $\Delta T = 30$ K)	12 л/мин	14,4 л/мин	16,8 л/мин
Допустимий надлишковий тиск	1,0 МПа (10,0 бар)	1,0 МПа (10,0 бар)	1,0 МПа (10,0 бар)
Необхідний приєднувальний тиск	0,015 МПа (0,150 бар)	0,015 МПа (0,150 бар)	0,015 МПа (0,150 бар)
Діапазон температур на виході гарячої води	35 ... 65 °C	35 ... 65 °C	35 ... 65 °C

Технічні характеристики – загальні

	Panther 12 KTO (H-UA)	Panther 25 KTV (H-UA)	Panther 30 KTV (H-UA)	Panther 35 KTV (H-UA)
Дозволені категорії газу	II _{2H3B/P}	II _{2H3B/P}	II _{2H3B/P}	II _{2H3B/P}
Приєднувальний патрубок газу приладу	G 1/2"	G 1/2"	G 1/2"	G 1/2"
Патрубки підключення лінії подачі та зворотної лінії опалення приладу	G 3/4"	G 3/4"	G 3/4"	G 3/4"
Підключення холодної та гарячої води з боку приладу	G 3/4"	G 3/4"	G 3/4"	G 3/4"
Труба підключення запобіжного клапана (мін.)	G 1/2"	G 1/2"	G 1/2"	G 1/2"
Об'єм розширювального бака	10 л	10 л	10 л	10 л
Патрубок подачі повітря та відведення відпрацьованих газів	60/100	60/100	60/100	60/100
Тиск подачі природного газу G20	2,0 кПа	2,0 кПа	2,0 кПа	2,0 кПа
Значення підключення при 15 °C та 1013 мбар (також для приготування гарячої води, за наявності), G20	1,4 м ³ /год	2,8 м ³ /год	3,4 м ³ /год	4,1 м ³ /год
Мін. масовий потік відпрацьованих газів (G20)	10,33 г/с	20,5 г/с	23,13 г/с	24,76 г/с
Макс. масовий потік відпрацьованих газів	7,5 г/с	17,67 г/с	20,63 г/с	31,82 г/с
Значення підключення при 15 °C та 1013 мбар (також для приготування гарячої води, за наявності), G30	1,05 м ³ /год	0,83 м ³ /год	1,0 м ³ /год	1,19 м ³ /год
Мін. масовий потік відпрацьованих газів (G30)	9,06 г/с	19,39 г/с	23,23 г/с	26,78 г/с
Масовий потік відпрацьованих газів, макс. (G30)	9,63 г/с	18,7 г/с	20,23 г/с	31,64 г/с
Значення підключення при 15 °C та 1013 мбар (також для приготування гарячої води, за наявності), G31	1,03 м ³ /год	0,99 м ³ /год	1,16 м ³ /год	1,46 м ³ /год
Мін. масовий потік відпрацьованих газів (G31)	9,11 г/с	19,59 г/с	22,76 г/с	26,36 г/с
Масовий потік відпрацьованих газів, макс. (G31)	9,57 г/с	19,03 г/с	23,5 г/с	30,86 г/с
Мін. температура відпрацьованих газів	100 °C	102,3 °C	104,7 °C	102,9 °C
Макс. температура відпрацьованих газів	109 °C	132,7 °C	133,1 °C	146,1 °C

Додаток

	Panther 12 KTO (H-UA)	Panther 25 KTV (H-UA)	Panther 30 KTV (H-UA)	Panther 35 KTV (H-UA)
Дозволені патрубки відведення відпрацьованих газів	C12, C42, C62	C12, C32, C42, C52, C82, B22, B32	C12, C32, C42, C52, C82, B22, B32	C12, C32, C42, C52, C82, B22, B32
Клас NOx	3	3	3	3
Габарити приладу, ширина	440 мм	440 мм	440 мм	440 мм
Габарити приладу, висота	800 мм	800 мм	800 мм	800 мм
Габарити приладу, глибина	338 мм	338 мм	338 мм	338 мм
Вага нетто, прибл.	34 кг	37 кг	36 кг	36 кг

Технічні характеристики – електричні

	Panther 12 KTO (H-UA)	Panther 25 KTV (H-UA)	Panther 30 KTV (H-UA)	Panther 35 KTV (H-UA)
Електричне підключення	220 В / 50 Гц	220 В / 50 Гц	220 В / 50 Гц	220 В / 50 Гц
Вбудований запобіжник (інерційний)	2 А	2 А	2 А	2 А
Макс. споживання електричної потужності.	145 Вт	88 Вт	88 Вт	88 Вт
Ступінь захисту	IP X4 D	IP X4 D	IP X4 D	IP X4 D

Технічні характеристики — настроювані значення газу для теплового навантаження (тиск в соплі)

	Panther 12 KTO (H-UA)	Panther 25 KTV (H-UA)	Panther 30 KTV (H-UA)	Panther 35 KTV (H-UA)
Природний газ Н (G20)	0,26 ... 0,82 кПа (2,60 ... 8,20 мбар)	0,10 ... 1,02 кПа (1,00 ... 10,20 мбар)	0,10 ... 1,20 кПа (1,00 ... 12,00 мбар)	0,10 ... 1,07 кПа (1,00 ... 10,70 мбар)
Зріджений газ бутан (G30)	0,78 ... 2,15 кПа (7,80 ... 21,50 мбар)	0,30 ... 2,61 кПа (3,00 ... 26,10 мбар)	0,20 ... 2,73 кПа (2,00 ... 27,30 мбар)	0,21 ... 2,28 кПа (2,10 ... 22,80 мбар)
Тиск подачі газу, пропан (G31)	0,99 ... 2,75 кПа (9,90 ... 27,50 мбар)	0,42 ... 2,78 кПа (4,20 ... 27,80 мбар)	0,36 ... 2,73 кПа (3,60 ... 27,30 мбар)	0,30 ... 2,73 кПа (3,00 ... 27,30 мбар)

Технічні характеристики – сопла пальника

	Panther 12 KTO (H-UA)	Panther 25 KTV (H-UA)	Panther 30 KTV (H-UA)	Panther 35 KTV (H-UA)
Природний газ Н (G20)	9 x 1,2	16 x 1,2	18 x 1,2	22 x 1,2
Зріджений газ бутан (G30)	9 x 0,7	16 x 0,7	18 x 0,72	22 x 0,72
Тиск подачі газу, пропан (G31)	9 x 0,7	16 x 0,7	18 x 0,72	22 x 0,72

Предметний покажчик

А

Аерозоль для пошуку витоків 6

В

Вага 16

Виведення з експлуатації 69

Виведення з експлуатації, тимчасове 69

Видалення повітря з опалювальної установки 60

Видалення повітря з системи гарячої води 60

Виймання виробу з упаковки 13

Виклик пам'яті помилок 67

Використання за призначенням 4

Вимкнення виробу 69

Вимкнути 69

Витяжний канал, мінімальні відстані 9

Відкриття блоку електроніки 21

Відкриття розподільчої коробки 21

Вітрозахисний щиток 57

Встановлення 18

Встановлення лінії подачі системи опалення 20

Встановлення приєднувального патрубку газу 20

Встановлення труби відведення системи опалення 20

Встановлення циркуляційного насоса 23

Г

Гнучкі шайби-підкладки 55

Горизонтальний прохід через стіну та дах, підготовка монтажу 37

Д

Демонтаж бічної частини 17

Демонтаж кришки камери 17

Демонтаж переднього облицювання 16

Діафрагма відпрацьованих газів 31

Документація 12

Е

Електрика 5

Електроживлення 22

Електромонт 21

З

Завершення ремонту 68

Завершення робіт з огляду 67

Завершення робіт з технічного обслуговування 67

Завершення, ремонт 68

Закривання блоку електроніки 21

Закривання розподільчої коробки 21

Заміна дисплея 68

Заміна пальника 67

Заміна плати 68

Заміна розширювального бака 68

Заміна теплообмінника 68

Заміна, розширювальний бак 68

Запасні частини 65

Запах газу 4

Запірні пристосування 69

Захисне пристосування 5

Збільшення висоти устя димоходу 9

Змазка 7

Зріджений газ 19

І

Інструмент 6, 11

К

Ковпак Піто 31

Коди діагностики 57

Коди помилки 67

Корозія 6, 8

Кріплення телескопічного подовжувача 50

М

Мінімальна відстань 15

Місце встановлення 5–6

Монтаж бічної частини 18

Монтаж горизонтального димоходу та повітропро-

воду 56

Монтаж димоходу 54

Монтаж жорсткого димоходу 55

Монтаж кришки камери 17

Монтаж опорного коліна 54

Монтаж опорної шини 54

Монтаж переднього облицювання 17

Монтаж подовжувачів 42

Монтаж проходу через плоский дах \varnothing 60/100 мм 33Монтаж проходу через плоский дах \varnothing 80/125 мм 35–36Монтаж проходу через похилий дах \varnothing 60/100 мм 33Монтаж проходу через похилий дах \varnothing 80/125 мм 34, 36

Монтаж розділювального пристрою 42

Монтаж хомутів труби подачі повітря 50

Мороз 6

Н

Налаштування перепускного клапана 64

Налаштування часу блокування пальника 63

Наповнення опалювальної установки 59

Наповнення системи гарячої води 60

Напруга 5

Настроювання потужності насоса 64

О

Осадження сажі 8

Отвір 7

Очищення пальника 66

Очищення сітчастого фільтра 66

Очищення теплообмінника 65

П

Перевірка налаштування газової системи 60

Перевірка попереднього тиску в розширювальному баці 67

Перевірка режиму опалення 63

Перевірка теплового навантаження 61–62

Передача користувачу 65

переднє облицюванню, закрита 5

Підведення повітря для підтримки горіння 5

Підготовка води системи опалення 58

Підготовка до ремонту 67

Підготовка, ремонт 67

Під'єднання регулюючого приладу 22

Підключення гарячої води 20

Підключення до мережі 22

Підключення накопичувача 20

Підключення холодної води 20

Повідомлення про помилки 67

Повітря для підтримки горіння 6

Приписи 6

Проводка 21

Програми перевірок 58

Предметний покажчик

Р

Рідкопаливний опалювальний котел.....	8
Роботи з огляду	65, 72
Роботи з технічного обслуговування	65, 72

С

Система підведення повітря та газовідводу, встановлена	5
Система підведення повітря та відведення відпрацьованих газів, підключення	40
Скидання залишку часу блокування пальника	64
Спорожнення виробу	66
Стічний шланг, запобіжний клапан	20
Схема	5

Т

Твердопаливний котел	8
Теплове навантаження, максимальне	61
Теплове навантаження, мінімальне	62
Тракт відпрацьованих газів	5, 7
Транспортування	6

У

Увімкнення виробу	58
Удар блискавки	8
Управління циркуляційним насосом	23
Утворення льоду	8
Утилізація упаковки	69
Утилізація, упаковка	69
Ущільнення	7

Ч

Час блокування пальника	63
-------------------------------	----

Видавець/виробник

Vaillant Group Slovakia, s.r.o.

Pplk. Pľjušťa 45 – Skalica – 90901

Tel. 034 696 61 01 – Fax 034 696 61 11

Zákaznícka linka 034 696 61 66

www.protherm.sk



0020195977_00 - 11.03.2015 12:18:33

Постачальник

ДП «Вайллант Група Україна»

вул. Старонаводницька 6-6 – 01015 м. Київ

Тел. 44 220 08 30 – Факс. 44 220 08 35

Гарячалінія 800 50 15 62

info@protherm.ua – www.protherm.ua

Можливе внесення технічних змін.

protherm 
Завжди на Вашому боці