



protherm
Завжди на Вашому боці

Посібник з експлуатації



1 Безпека

1 Безпека

1.1 Загальні вказівки з безпеки

1.1.1 Встановлення лише спеціалістом

Встановлення, огляд, технічне обслуговування та ремонт виробу, а також настроювання газової системи можуть здійснюватись лише спеціалістом.

1.1.2 Небезпека в результаті неправильного поводження

- ▶ Ретельно ознайомтесь з цим посібником.
- ▶ При виконанні будь-яких дій з приладом Vaillant дотримуйтесь загальних вказівок з безпеки та застережних вказівок.
- ▶ Виконуйте роботи тільки у відповідності до описів у цьому посібнику.

1.1.3 Небезпека внаслідок збою в роботі

- ▶ Слідкуйте за тим, щоб повітря приміщення могло вільно циркулювати навколо регулятора і щоб регулятор не був закритий меблями, гардинами або іншими предметами.
- ▶ Слідкуйте за тим, щоб всі крани радіаторів опалення в приміщенні, де встановле-

ний регулятор, були повністю відкритими.

- ▶ Експлуатація опалювальної установки дозволяється лише в бездоганному технічному стані.
- ▶ Негайно доручайте усунення несправностей та пошкоджень, що знижують безпеку.

1.1.4 Пошкодження, викликані морозом, внаслідок вимикання приладу

При вимкненні опалювальної установки можливе пошкодження частин опалювальної установки морозом.

- ▶ Не від'єднуйте теплогенератор від електричної мережі.
- ▶ Встановіть головний вимикач опалювальної установки в положення "1".

1.1.5 Пошкодження, викликані морозом, внаслідок занадто низької температури приміщення

При занадто низькій настройці температури приміщення можливе пошкодження частин опалювальної установки морозом.

- ▶ На період своєї відсутності в період морозів переко-

найтеся, в тому, що опалювальна установка продовжує працювати і що приміщення достатньо обігріваться.

- ▶ Беріть до уваги функцію захисту від замерзання.

1.2 Використання приладу за призначенням

При неналежному використанні або використанні не за призначенням може виникати небезпека для здоров'я та життя користувача або третіх осіб, а також небезпека завдання шкоди виробу та іншим матеріальним цінностям.

Цей виріб не призначений для експлуатації особами (в тому числі дітьми) з обмеженими фізичними, сенсорними та психічними можливостями або особами, яким бракує досвіду та або знання щодо його використання. З метою безпеки вони повинні користуватися виробом лише під наглядом уповноваженої особи, або отримати інструктаж з користування виробом.

Слідкуйте, щоб діти не гралися з виробом.

За допомогою цього регулятора можна здійснювати управління опалювальною уста-

новкою з опалювальним котлом.

До використання за призначенням належить:

- дотримання вимог посібників, що входять до комплекту поставки, з експлуатації, встановлення та технічного обслуговування приладу, а також всіх інших вузлів установки
- дотримання інструкцій всіх інших наведених у посібниках умов огляду та технічного обслуговування.

Інше, ніж описане в цьому посібнику використання, або використання, що виходить за межі описаного, вважається використанням не за призначенням.

Використанням не за призначенням вважається також будь-яке безпосередньо комерційне та промислове використання.

1.3 Маркування CE

CE Маркування CE документально підтверджує відповідність виробів згідно з заявленими на паспортній табличці характеристиками основним вимогам діючих нормативів.

2 Вказівки до документації

2 Вказівки до документації

2.1 Дотримання вимог спільно діючої документації

- ▶ Обов'язково дотримуйтеся вимог всіх посібників з експлуатації, що додаються до вузлів установки.

2.2 Зберігання документації

- ▶ Зберігайте цей посібник та всю спільно діючу документацію для подальшого використання, але не у виробі або на ньому.

3 Опис приладу

3.1 Сфера застосування посібника

Цей посібник діє винятково для наступних приладів:

Моделі та артикульні номери

Exacontrol	0020159367
------------	------------

Артикульний номер приладу вказаний на паспортній табличці.

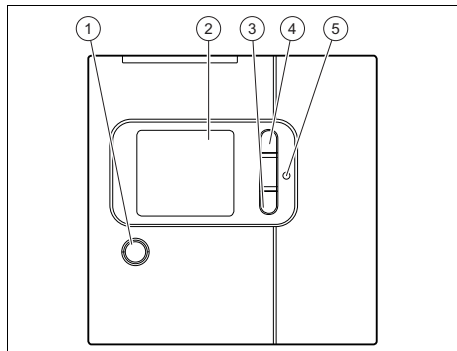
3.2 Серійний номер

Артикульний номер складають 7 - 16 цифри серійного номера.

Серійний номер вказаний на табличці, що знаходиться на тильній стороні кімнатного термостата.

3.3 Конструкція приладу

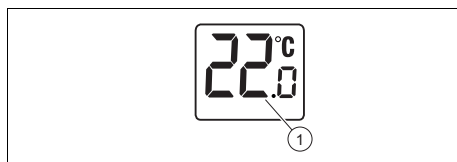
3.3.1 Огляд органів керування Кімнатний термостат



- 1 Кнопка фонові підсвітки та захисту від замерзання
- 2 Дисплей
- 3 Кнопка налаштування (зменшення значення або перебір можливостей вибору)
- 4 Кнопка налаштування (збільшення значення або перебір можливостей вибору)
- 5 Кнопка скидання збою

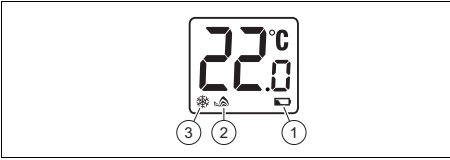
4 Керування

4.1 Опис основної індикації



- 1 Індикація температури приміщення (від 5 до 45°C) або заданої температури в режимі настрій (від 5 до 35°C)

4.2 Опис індикації різних функцій



- | | |
|--|--|
| <p>1 Елементи живлення розряджені</p> <p>2 Запит опалення відправлений на опалювальний котел</p> | <p>3 Захист від замерзання активований</p> |
|--|--|

5 Експлуатація

5.1 Режим роботи

5.1.1 Використання опалення

Кімнатний термостат здійснює управління опалювальною установкою з урахуванням температури приміщення та заданої температури.

5.1.2 Тимчасове виведення з експлуатації

Шляхом тимчасового виведення з експлуатації можна заощадити елементи живлення.

У цьому випадку кімнатний термостат більше не надсилає на опалювальний котел запит опалення.

5.1.3 Захист від замерзання

Функція захисту від замерзання захищає опалювальну установку і житло від викликаних морозом пошкоджень.

Температура захисту від замерзання має фіксовану настройку на 5°C.

Програма опалення деактивується.

5.2 Основні параметри

5.2.1 Принцип настроювання

Вибрана для редагування настройка відображається на дисплеї мигаючими символами.

- ▶ Для зміни вибраної настройки натисніть кнопки «▲▼».
- ▶ Для підтвердження настройки натисніть кнопку «Ok».
- ◁ Вибір наступної настройки.

5.2.2 Настроювання опалення

5.2.2.1 Відображення поточної заданої температури

- ▶ Натисніть одну з кнопок «▲▼» для відображення заданої температури.
- ◁ На дисплеї відображається set.
- ◁ Поточна задана температура відображається протягом 3 секунд.

5.2.3 Повернення до заводських настройок

- ▶ Натисніть кнопку RESET.
- ◁ При цьому відбувається видалення всіх індивідуальних настройок кімнатного термостата.



5.3 Тимчасове виведення з експлуатації

1. Одночасно натисніть і утримуйте кнопки «▲▼» протягом 3 секунд.
 - ◁ Функція тимчасового виведення з експлуатації активована.
 - ◁ Дисплей вимкнений.
 - ◁ Всі функції опалення деактивовані.
 - ◁ Прилад продовжує відлік часу, який, однак, не відображається на дисплеї.
2. Натисніть кнопку.
 - ◁ Функція тимчасового виведення з експлуатації деактивована.

6 Догляд і технічне обслуговування

- ◁ Відновлюється експлуатація приладу згідно з програмою.

5.4 Захист від замерзання

1. Натисніть і утримуйте кнопку «/❄️» протягом 3 секунд.
 - ◁ На дисплеї мигає символ ❄️.
 - ◁ Захист від замерзання активований.
 - Задана температура приміщення для захисту від замерзання 5 °C
2. Натисніть і утримуйте кнопку «/❄️» протягом 3 секунд.
 - ◁ Символ ❄️ зникає з дисплею.
 - ◁ Захист від замерзання деактивований.

6 Догляд і технічне обслуговування

6.1 Очищення регулятора

1. Очищуйте корпус регулятора вологою ганчіркою.
2. Не використовуйте жодних абразивних або миючих засобів, які можуть пошкодити органи управління або дисплей.

6.2 Виявлення та усунення несправностей

Умови: Температура приміщення не досягає запрограмованої температури.

- ▶ Перевірте, чи повністю відкриті термостатичні клапани на радіаторах опалення в приміщенні, де встановлено прилад.

Умови: Дисплей кімнатного термостата вимкнений.

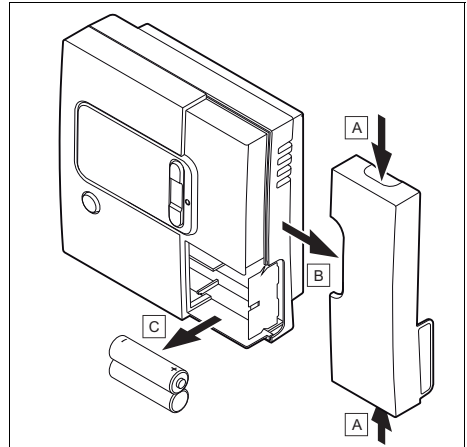
- ▶ Перевірте, чи правильно встановлені в батарейному відсіку елементи живлення кімнатного термостата.

- ▶ Перевірте правильність полярності елементів живлення.
- ▶ Переконайтесь, що елементи живлення не розряджені.

Умови: Помилка передачі

- ▶ Переконайтесь, що опалювальний котел увімкнений.
- ▶ Перевірте, чи правильно встановлені в батарейному відсіку елементи живлення кімнатного термостата.
- ▶ Перевірте правильність полярності елементів живлення.
- ▶ Переконайтесь, що елементи живлення не розряджені.

6.3 Заміна елементів живлення



1. Відкрийте кришку батарейного відсіку кімнатного термостата.
2. Вийміть елементи живлення.
3. Замініть елементи живлення новими ЛУЖНИМИ елементами живлення типу AA LR6 з дотриманням полярності (напряму плюсового та мінусового полюсів).

7 Остаточне виведення виробу з експлуатації

- ▶ Доручіть спеціалісту остаточно вивести виріб з експлуатації.

8 Утилізація продукту та приналежностей

- ▶ Утилізація виробу та приналежностей з побутовим сміттям заборонена.
- ▶ Переконайтесь у належній утилізації продукту та всіх приналежностей.
- ▶ Дотримуйтесь відповідних приписів.

9 Гарантія та сервісна служба

9.1 Гарантія

Інформацію щодо гарантії виробника ви можете отримати, звернувшись за контактною адресою, вказаною на останній сторінці.

9.2 Сервісна служба

Контактна інформація нашої сервісної служби знаходиться за адресою, вказаною на останній сторінці та за адресою grotherm.eu.

УА виробник

VAILLANT GROUP SLOVAKIA, S.R.O.

Prík. Príjušťa 45

909 01 Skalica

Tel.: 034 6966 101

fax: 034 6966 111



Постачальник

Офіційний представник PROTHERM в Україні

Дочірнє підприємство

"Вайллант група Україна"

01015, Україна, м. Київ,

Старонаводницька, 6Б, офіс 96

Гаряча лінія Protherm:

0 800 501 562

Тел./факс: +38(044) 220 08 34 / 35

e-mail: info@protherm.ua

www.protherm.ua

© Protherm 2013

Ці посібники або їх частини захищені законом про авторські права і можуть тиражуватись або розповсюджуватись тільки з письмового дозволу виробника.

0020177309_00 - 13.06.2013

protherm 
Завжди на Вашому боці