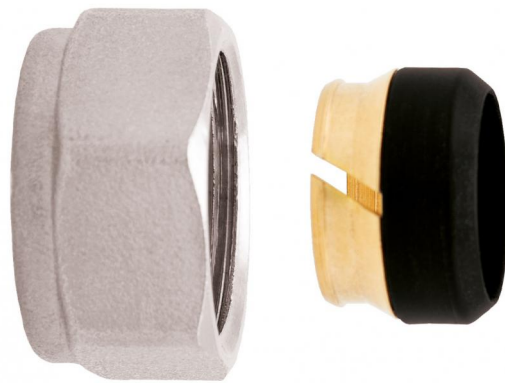




ТЕХНИЧЕСКИЙ КАТАЛОГ

# КОМПРЕССИОННЫЕ ФИТИНГИ ДЛЯ МЕДНЫХ ТРУБ



## > ПРЕДПРИЯТИЕ

Компания ITAP SpA была основана в г. Лумеццане (Брешиа) в 1972 году и в настоящее время является лидирующим производителем кранов, фитингов и распределительных коллекторов для систем водоснабжения и отопления.

Благодаря полностью автоматизированному производству, располагающему 85 автоматизированных станков и 55 сборочными линиями, Компания может выпускать по 400.000 изделий в день.

Стремление к новшествам и соблюдение технических нормативов подтверждено сертификатом ISO 9001. Ориентация на качество всегда считалась решающим фактором для достижения значительных коммерческих результатов: сегодня ITAP с гордостью предлагает товары, сертифицированные многочисленными организациями во всем мире.



> Изделия ITAP получили сертификацию более чем 30 сертификационных организаций во всем мире.





# КОМПРЕССИОННЫЕ ФИТИНГИ ДЛЯ МЕДНЫХ ТРУБ

## 595 Гайка и уплотнитель

С ЧЕРНЫМ КОЛЬЦОМ ДЛЯ СИСТЕМ ВОДОСНАБЖЕНИЯ И ПИЩЕВОЙ ИНДУСТРИИ  
КОМПРЕССИОННЫЕ ФИТИНГИ ДЛЯ МЕДНЫХ ТРУБ  
СОГЛАСНО СТАНДАРТА UNI EN 1254-2  
измерение 1/2"  
измерение 3/4"



### 595 измерение 1/2"

РАЗМЕР	КОД ИТАР	УПАКОВКА
1/2"x10	595001210	50/300
1/2"x12	595001212	50/300
1/2"x14	595001214	50/300
1/2"x15	595001215	50/300
1/2"x16	595001216	50/300

### 595 измерение 3/4"

РАЗМЕР	КОД ИТАР	УПАКОВКА
3/4"x15	595003415	25/150
3/4"x18	595003418	25/150

### КАЧЕСТВО



### ОПИСАНИЕ

Уплотнитель стандарта EN 681-1.

Минимальная и максимальная рабочие температуры: 0°C, 90°C.

Максимальное рабочее давление: 10 bar.

Резьба 1/2" предназначена для конических посадочных мест с внутренним диаметром 16мм.

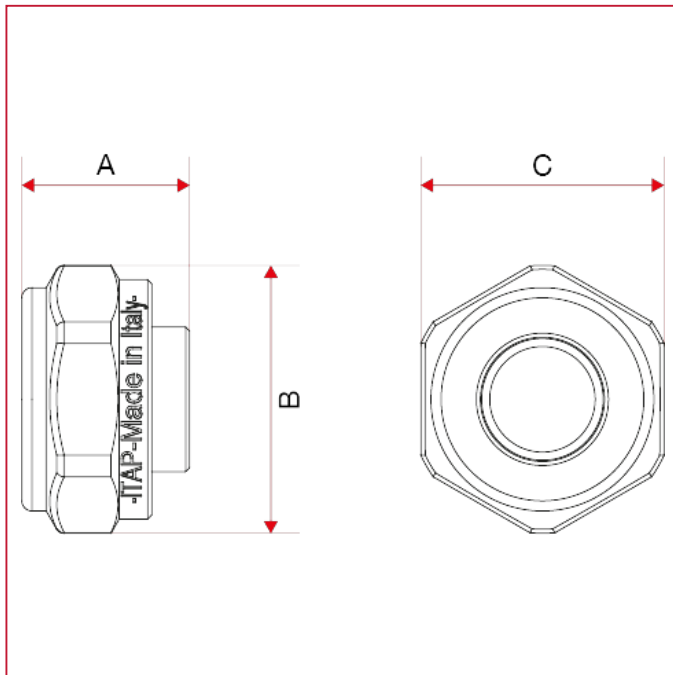
Резьба 3/4" стандарта Евроконус.

КОМПРЕССИОННЫЕ ФИТИНГИ ДЛЯ МЕДНЫХ ТРУБ.  
ДЛЯ ВОДОСНАБЖЕНИЯ И ПИЩЕВОЙ ИНДУСТРИИ.



# КОМПРЕССИОННЫЕ ФИТИНГИ ДЛЯ МЕДНЫХ ТРУБ

## ГАБАРИТНЫЕ РАЗМЕРЫ



### 595 измерение 1/2"

	1/2"x10	1/2"x12	1/2"x14	1/2"x15	1/2"x16
A	17	17	17	14,5	15,25
B	26,7	26,7	26,7	26,7	26,7
C	24	24	24	24	24
Kg/cm <sup>2</sup> bar	10	10	10	10	10
LBS - psi	145	145	145	145	145

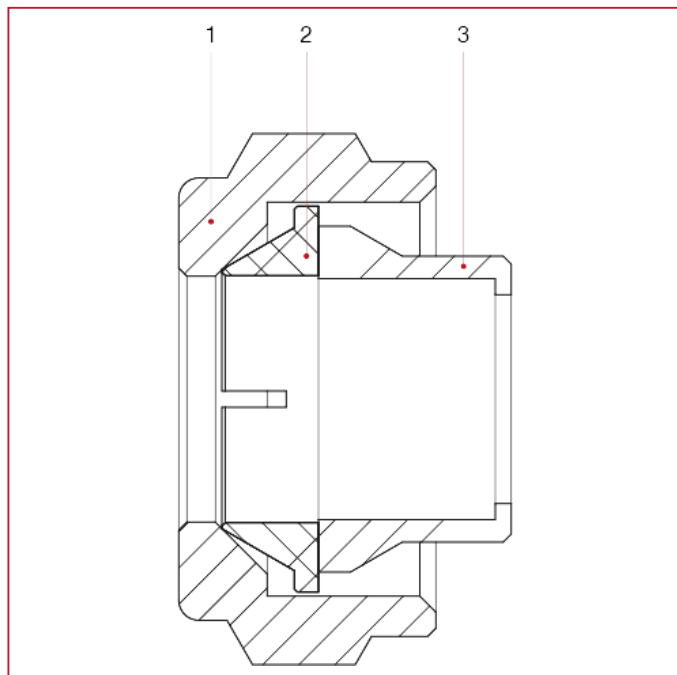
### 595 измерение 3/4"

	3/4"x15	3/4"x18
A	18,3	18
B	30	30
C	24	24
Kg/cm <sup>2</sup> bar	10	10
LBS - psi	145	145



# КОМПРЕССИОННЫЕ ФИТИНГИ ДЛЯ МЕДНЫХ ТРУБ

## МАТЕРИАЛЫ



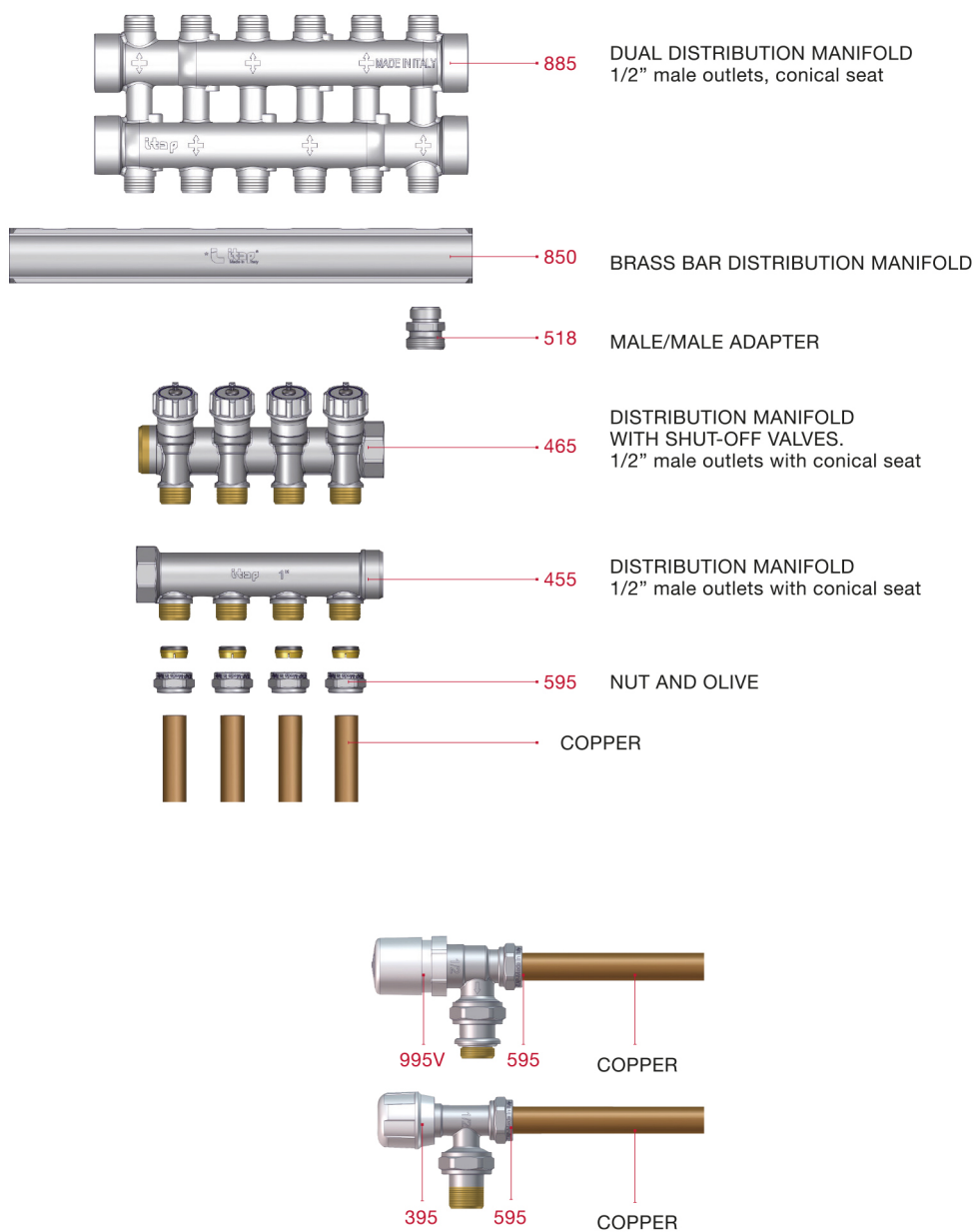
N.	ОПИСАНИЕ	КО Л.	МАТЕРИАЛ
1	Гайка	1	Никелированная латунь CW617N
2	Кок	1	Латунь CW614N
3	Уплотнительная прокладка	1	СКЭПТ



# КОМПРЕССИОННЫЕ ФИТИНГИ ДЛЯ МЕДНЫХ ТРУБ

## ИНСТРУКЦИИ

### ИСПОЛЬЗОВАНИЕ ФИТИНГОВ С МЕДНЫМИ ТРУБАМИ





# КОМПРЕССИОННЫЕ ФИТИНГИ ДЛЯ МЕДНЫХ ТРУБ

## 598 Гайка и уплотнитель

С ЖЕЛТЫМ КОЛЬЦОМ ДЛЯ ГАЗА И УГЛЕВОДОРОДОВ  
КОМПРЕССИОННЫЕ ФИТИНГИ ДЛЯ МЕДНЫХ ТРУБ  
СОГЛАСНО СТАНДАРТА UNI EN 1254-2



РАЗМЕР	КОД ИТАР	УПАКОВКА
1/2"x12	598001212	50/300
1/2"x14	598001214	50/300
1/2"x15	598001215	50/300
1/2"x16	598001216	50/300
3/4"x18	598003418	25/225

### КАЧЕСТВО



### ОПИСАНИЕ

Уплотнитель стандарта EN 682.

Минимальная и максимальная рабочая температура: -15°C, 50°C.

Максимальное рабочее давление для газа: 5 bar.

Максимальное рабочее давление для жидких углеводородов: 16 bar.

Резьба 1/2" предназначена для конических посадочных мест с внутренним диаметром 16мм.

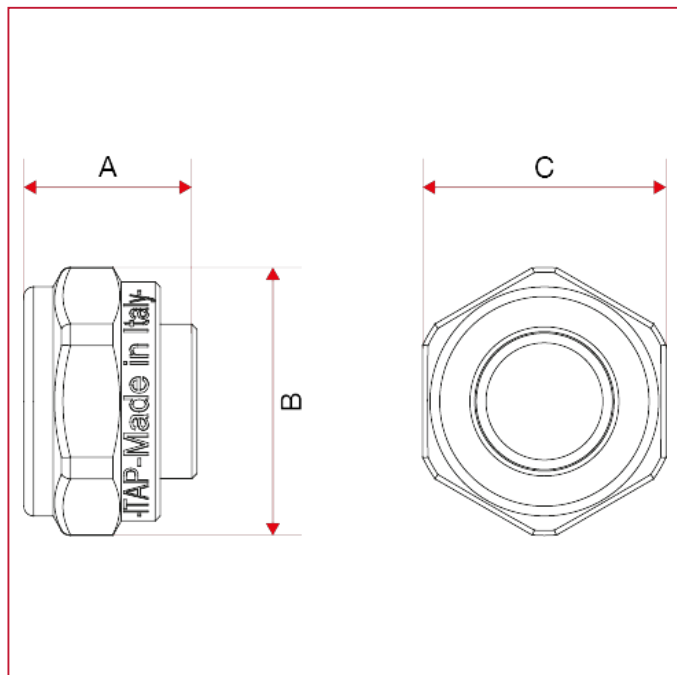
Резьба 3/4" стандарта Евроконус.

КОМПРЕССИОННЫЕ ФИТИНГИ ДЛЯ МЕДНЫХ ТРУБ.  
ДЛЯ ГАЗА И ЖИДКИХ УГЛЕВОДОРОДОВ.



## КОМПРЕССИОННЫЕ ФИТИНГИ ДЛЯ МЕДНЫХ ТРУБ

### ГАБАРИТНЫЕ РАЗМЕРЫ



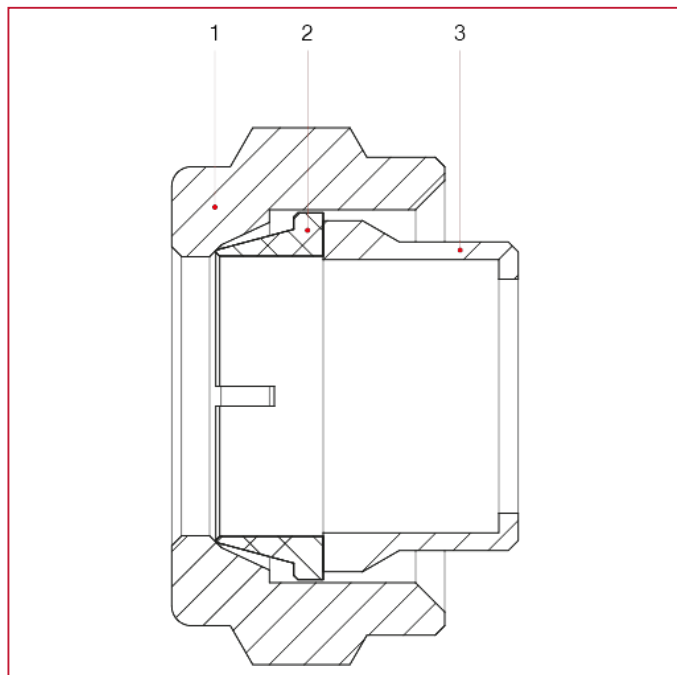
	1/2"x12	1/2"x14	1/2"x15	1/2"x16	3/4"x18
A	17,8	17,8	14	14	16
B	27,5	27,5	27,5	27,5	33
C	25	25	25	25	30
Kg/cm2 bar	5	5	5	5	5
LBS - psi	72,5	72,5	72,5	72,5	72,5





# КОМПРЕССИОННЫЕ ФИТИНГИ ДЛЯ МЕДНЫХ ТРУБ

## МАТЕРИАЛЫ



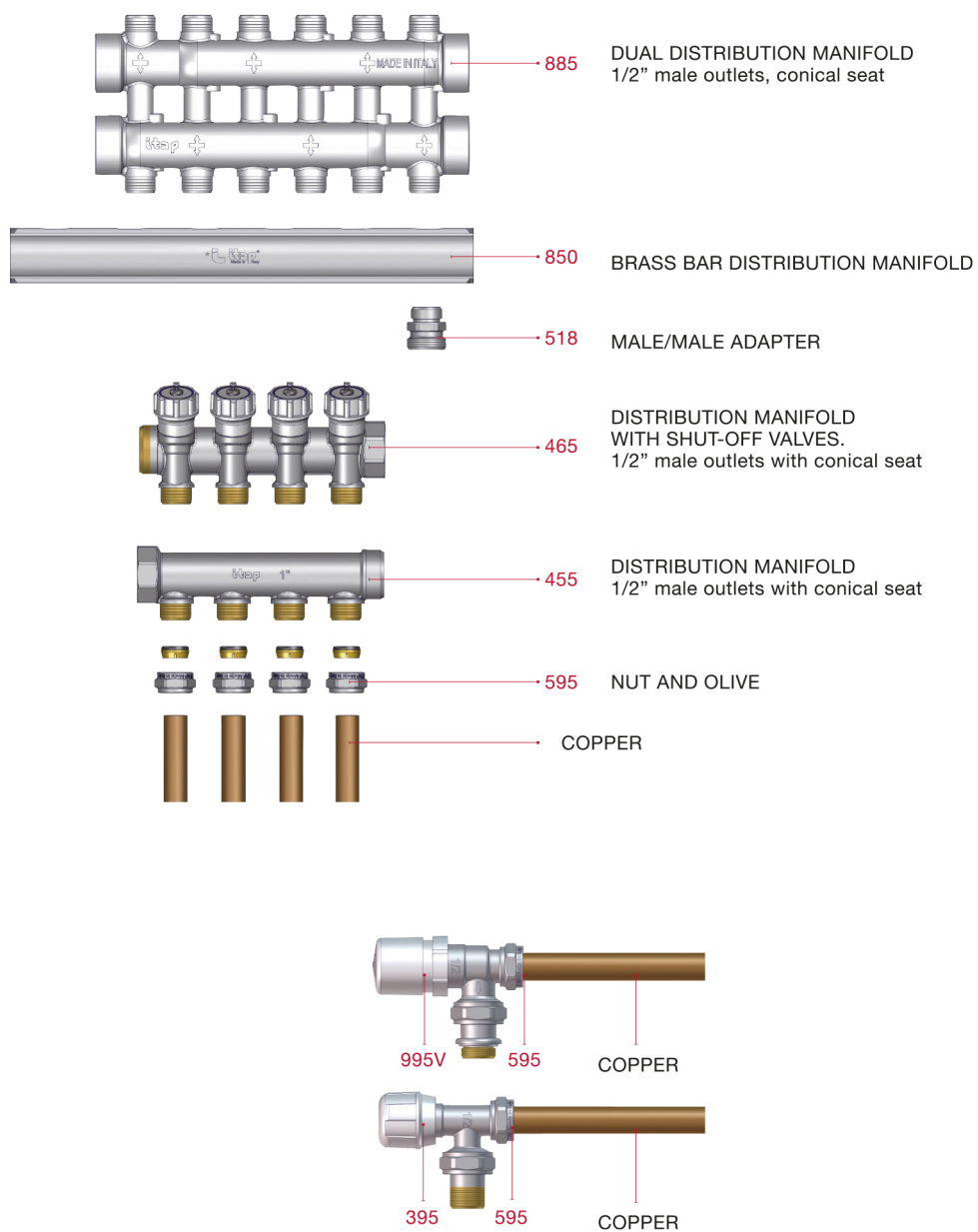
N.	ОПИСАНИЕ	КО Л.	МАТЕРИАЛ
1	Гайка	1	Никелированная латунь CW617N
2	Кок	1	Латунь CW614N
3	Уплотнительная прокладка	1	ГБНК



# КОМПРЕССИОННЫЕ ФИТИНГИ ДЛЯ МЕДНЫХ ТРУБ

## ИНСТРУКЦИИ

### ИСПОЛЬЗОВАНИЕ ФИТИНГОВ С МЕДНЫМИ ТРУБАМИ





# КОМПРЕССИОННЫЕ ФИТИНГИ ДЛЯ МЕДНЫХ ТРУБ

## 509 Соединение прямое ВР

Доступные размеры: 1/2"x1/2", 1/2"НРх3/4"ВР, 3/4"x3/4" евроконус.



509 Доступные размеры: 1/2"x1/2", 1/2"НРх3/4"ВР, 3/4"x3/4" евроконус.

РАЗМЕР	КОД ИТАР	УПАКОВКА
1/2"x1/2"	5090012012	20/520
1/2"x3/4"	5090012034	15/390
3/4"x3/4"	5090034034	12/312

### КАЧЕСТВО



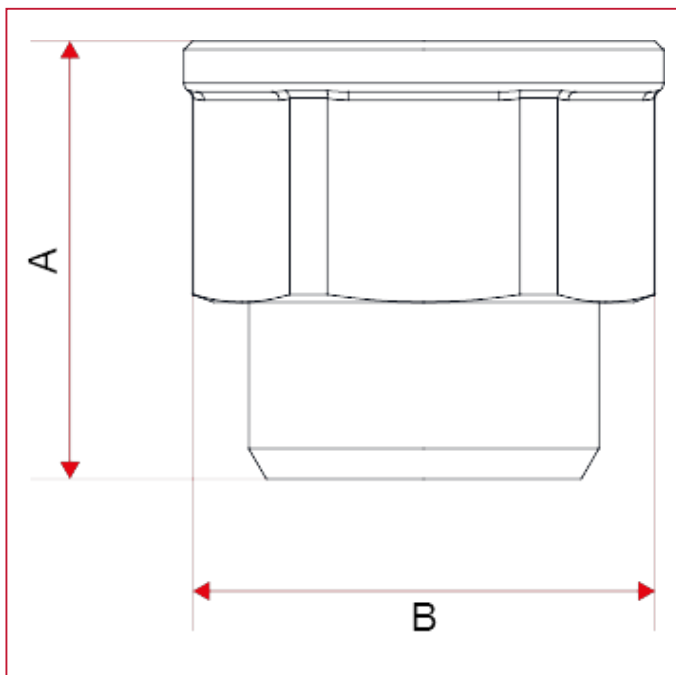
### ОПИСАНИЕ

НР 1/2" снабжена конической посадкой, внутренний диаметр 16мм.

НР 3/4" евроконус.

Максимальное рабочее давление: 20 бар.

### ГАБАРИТНЫЕ РАЗМЕРЫ



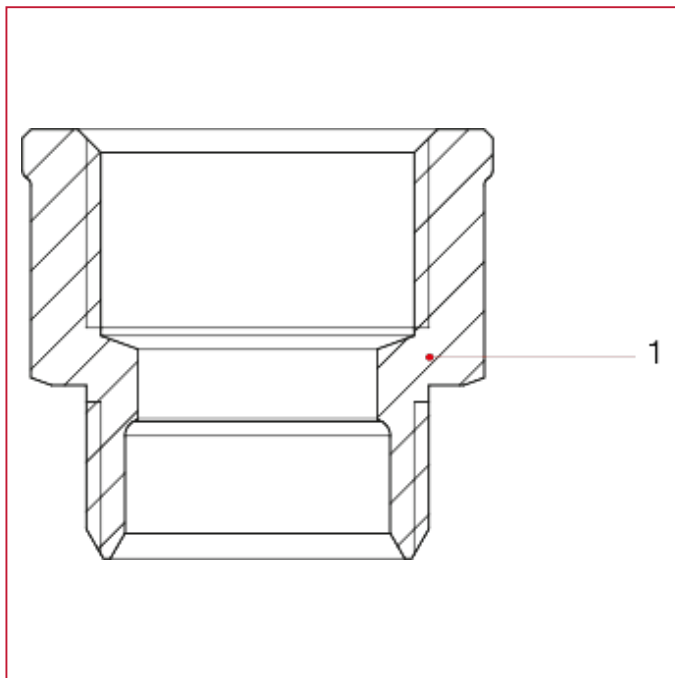


## КОМПРЕССИОННЫЕ ФИТИНГИ ДЛЯ МЕДНЫХ ТРУБ

509 Доступные размеры: 1/2"x1/2", 1/2"НРx3/4"ВР, 3/4"x3/4" евроконус.

	1/2"x1/2"	1/2"НРx3/4"	3/4"x3/4"
A	26	28	30
B	27,5	33	33
Kg/cm <sup>2</sup> bar	20	20	20
LBS - psi	290	290	290

### МАТЕРИАЛЫ



N.	ОПИСАНИЕ	КО Л.	МАТЕРИАЛ
1	Фитинг	1	Никелированная латунь CW617N



# КОМПРЕССИОННЫЕ ФИТИНГИ ДЛЯ МЕДНЫХ ТРУБ

## 515 Соединение прямое НР

Доступные размеры: 1/2"x1/2", 1/2"x3/4" евроконус, 3/4"x3/4" евроконус



515 Доступные размеры: 1/2"x1/2", 1/2"x3/4" евроконус, 3/4"x3/4" евроконус

РАЗМЕР	КОД ИТАР	УПАКОВКА
1/2"x1/2"	5150012012	30/660
1/2"x3/4"	5150012034	20/440
3/4"x3/4"	5150034034	20/300

### КАЧЕСТВО



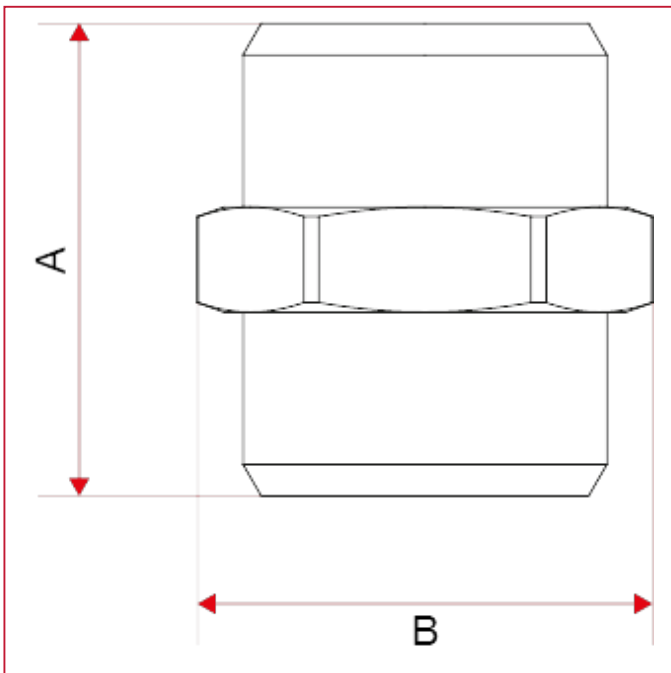
### ОПИСАНИЕ

НР 1/2" снабжена конической посадкой, внутренний диаметр 16мм.

НР 3/4" евроконус.

Максимальное рабочее давление: 20 бар.

### ГАБАРИТНЫЕ РАЗМЕРЫ



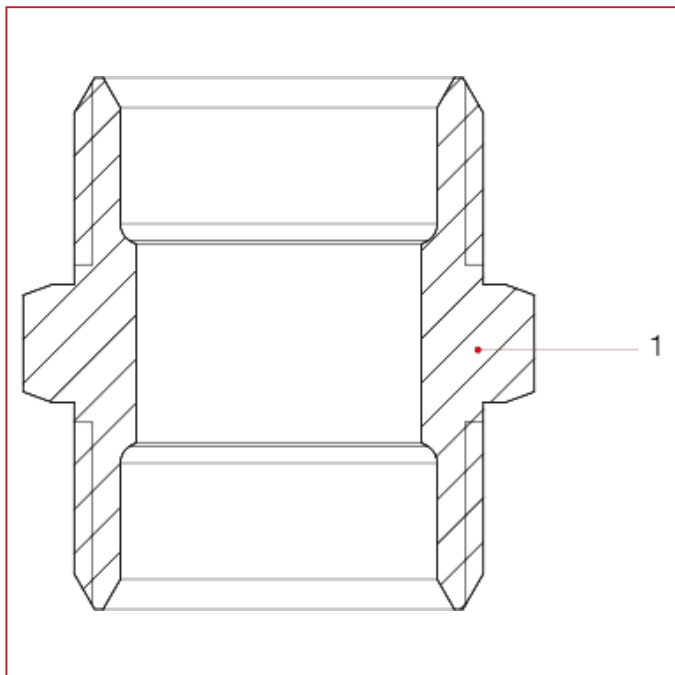


# КОМПРЕССИОННЫЕ ФИТИНГИ ДЛЯ МЕДНЫХ ТРУБ

515 Доступные размеры: 1/2"x1/2", 1/2"x3/4"евроконус, 3/4"x3/4" евроконус

	1/2"x1/2"	1/2"x3/4"	3/4"x3/4"
A	27	30	32
B	26	29	29
Kg/cm2 bar	20	20	20
LBS - psi	290	290	290

## МАТЕРИАЛЫ



N.	ОПИСАНИЕ	КО Л.	МАТЕРИАЛ
1	Фитинг	1	Латунь PTL CW617N



# КОМПРЕССИОННЫЕ ФИТИНГИ ДЛЯ МЕДНЫХ ТРУБ

## 530 Тройник

Доступные размеры: 1/2"x1/2"x1/2", 3/4"x3/4"x3/4" евроконус



530 Доступные размеры: 1/2"x1/2"x1/2", 3/4"x3/4"x3/4" евроконус

РАЗМЕР	КОД ИТАР	УПАКОВКА
1/2"	5300012012	16/240
3/4"	5300034034	8/120

### КАЧЕСТВО



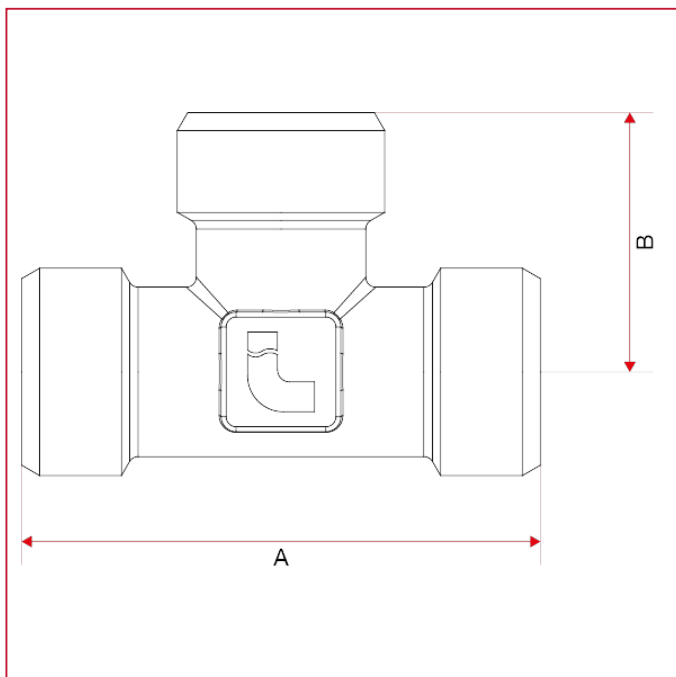
### ОПИСАНИЕ

НР 1/2" снабжена конической посадкой, внутренний диаметр 16мм.

НР 3/4" евроконус.

Максимальное рабочее давление: 20 бар.

### ГАБАРИТНЫЕ РАЗМЕРЫ



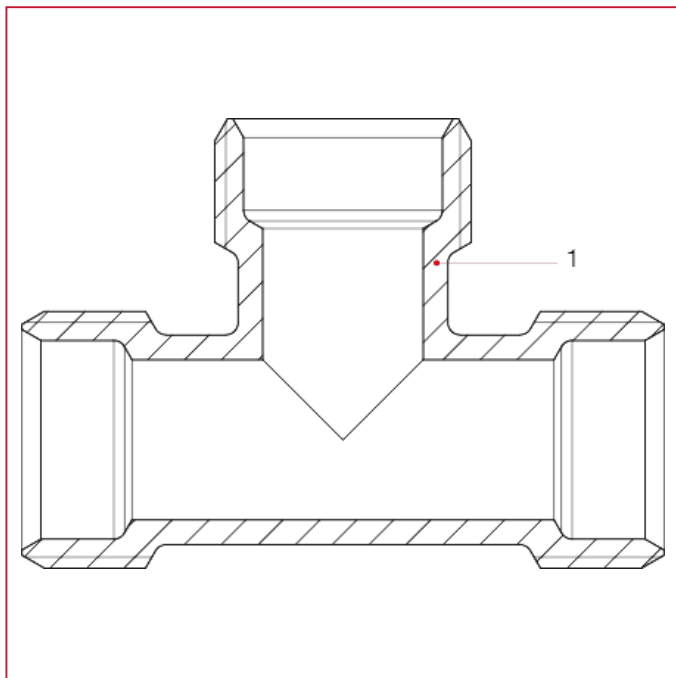


# КОМПРЕССИОННЫЕ ФИТИНГИ ДЛЯ МЕДНЫХ ТРУБ

530 Доступные размеры: 1/2"x1/2"x1/2", 3/4"x3/4"x3/4" евроконус

	1/2"	3/4"
A	52	64
B	26	32
Kg/cm <sup>2</sup> bar	20	20
LBS - psi	290	290

## МАТЕРИАЛЫ



N.	ОПИСАНИЕ	КО Л.	МАТЕРИАЛ
1	Фитинг	1	Никелированная латунь CW617N





# КОМПРЕССИОННЫЕ ФИТИНГИ ДЛЯ МЕДНЫХ ТРУБ

## 535 Тройник Тройник с отводом ВР

Доступные размеры: 1/2"x1/2"x1/2", 3/4"x3/4"x3/4" евроконус



535 Доступные размеры: 1/2"x1/2"x1/2", 3/4"x3/4"x3/4" евроконус

РАЗМЕР	КОД ИТАР	УПАКОВКА
1/2"	5350012012	14/210
3/4"	5350034034	8/120

### КАЧЕСТВО



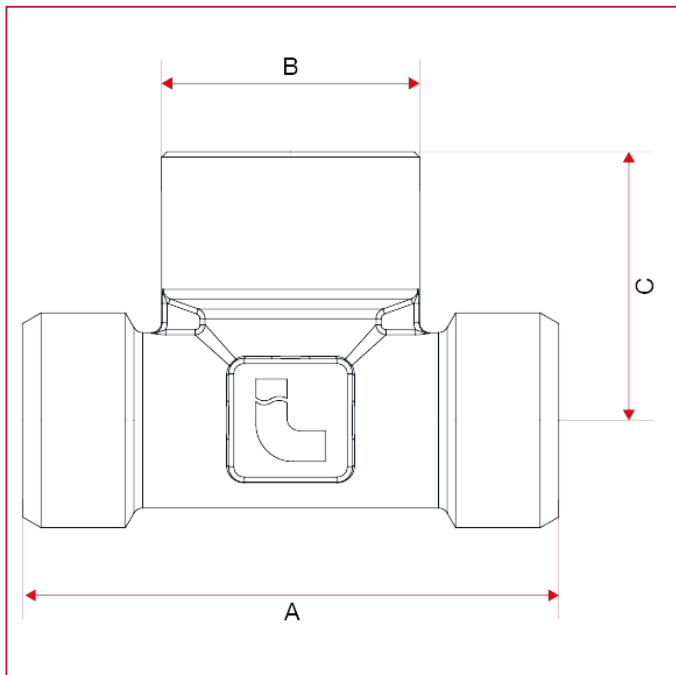
### ОПИСАНИЕ

НР 1/2" снабжена конической посадкой, внутренний диаметр 16мм.

НР 3/4" евроконус.

Максимальное рабочее давление: 20 бар.

### ГАБАРИТНЫЕ РАЗМЕРЫ



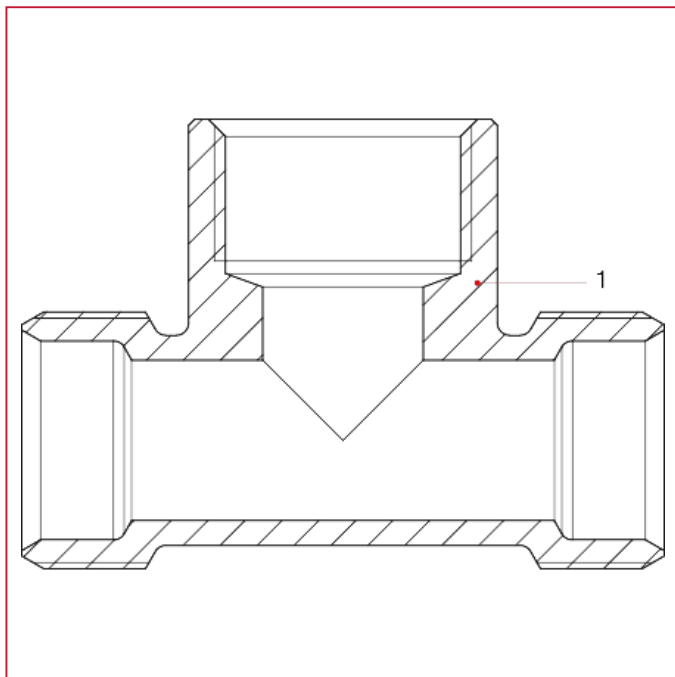


# КОМПРЕССИОННЫЕ ФИТИНГИ ДЛЯ МЕДНЫХ ТРУБ

535 Доступные размеры: 1/2"x1/2"x1/2", 3/4"x3/4"x3/4" евроконус

	1/2"	3/4"
A	52	64
B	26	31
C	25	32
Kg/cm <sup>2</sup> bar	20	20
LBS - psi	290	290

## МАТЕРИАЛЫ



N.	ОПИСАНИЕ	КО Л.	МАТЕРИАЛ
1	Фитинг	1	Никелированная латунь CW617N



# КОМПРЕССИОННЫЕ ФИТИНГИ ДЛЯ МЕДНЫХ ТРУБ

## 540 Угольник с отводом НР

Доступные размеры: 1/2"x1/2", 1/2"x3/4" евроконус, 3/4"x3/4" евроконус



540 Доступные размеры: 1/2"x1/2", 1/2"x3/4" евроконус, 3/4"x3/4" евроконус

РАЗМЕР	КОД ИТАР	УПАКОВКА
1/2"x1/2"	5400012012	18/396
1/2"x3/4"	5400012034	13/286
3/4"x3/4"	5400034034	10/220

### КАЧЕСТВО



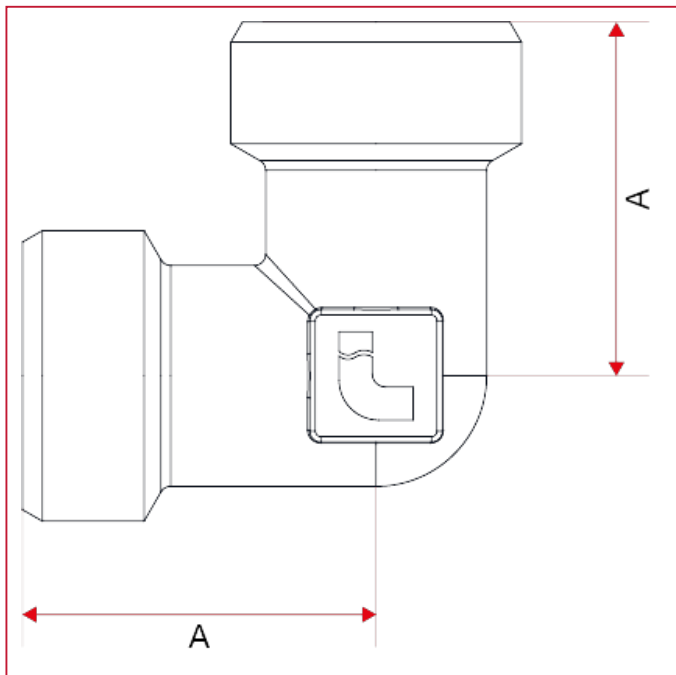
### ОПИСАНИЕ

НР 1/2" снабжена конической посадкой, внутренний диаметр 16мм.

НР 3/4" евроконус.

Максимальное рабочее давление: 20 бар.

### ГАБАРИТНЫЕ РАЗМЕРЫ



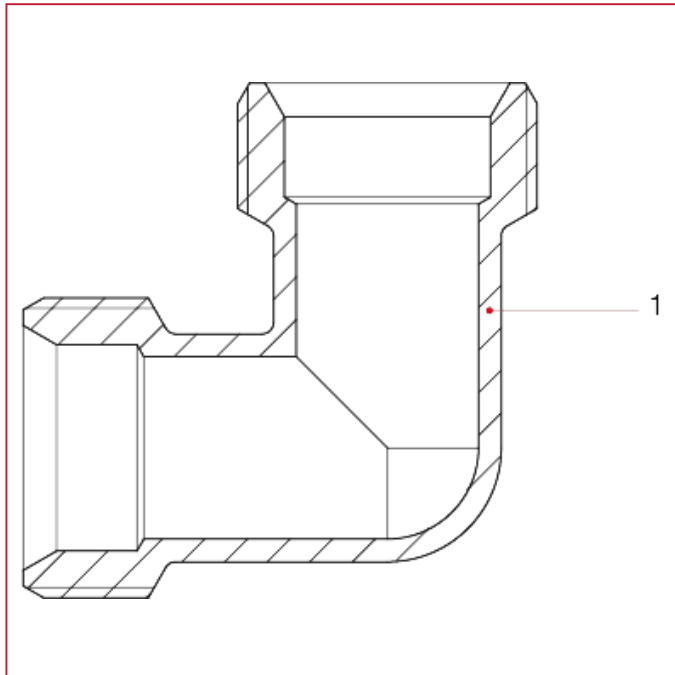


## КОМПРЕССИОННЫЕ ФИТИНГИ ДЛЯ МЕДНЫХ ТРУБ

540 Доступные размеры: 1/2"x1/2", 1/2"x3/4"евроконус, 3/4"x3/4" евроконус

	1/2"x1/2"	1/2"x3/4"	3/4"x3/4"
A	26	30	32
Kg/cm2 bar	20	20	20
LBS - psi	290	290	290

### МАТЕРИАЛЫ



N.	ОПИСАНИЕ	КО Л.	МАТЕРИАЛ
1	Фитинг	1	Никелированная латунь CW617N



# КОМПРЕССИОННЫЕ ФИТИНГИ ДЛЯ МЕДНЫХ ТРУБ

## 545 Угольник с отводом ВР

Доступные размеры: 1/2"x1/2", 1/2"НРх3/4"ВР, 3/4"x3/4" евроконус



545 Доступные размеры: 1/2"x1/2", 1/2"НРх3/4"ВР, 3/4"x3/4" евроконус

РАЗМЕР	КОД ИТАР	УПАКОВКА
1/2"x1/2"	5450012012	14/308
1/2"x3/4"	5450012034	8/176
3/4"x3/4"	5450034034	8/176

### КАЧЕСТВО



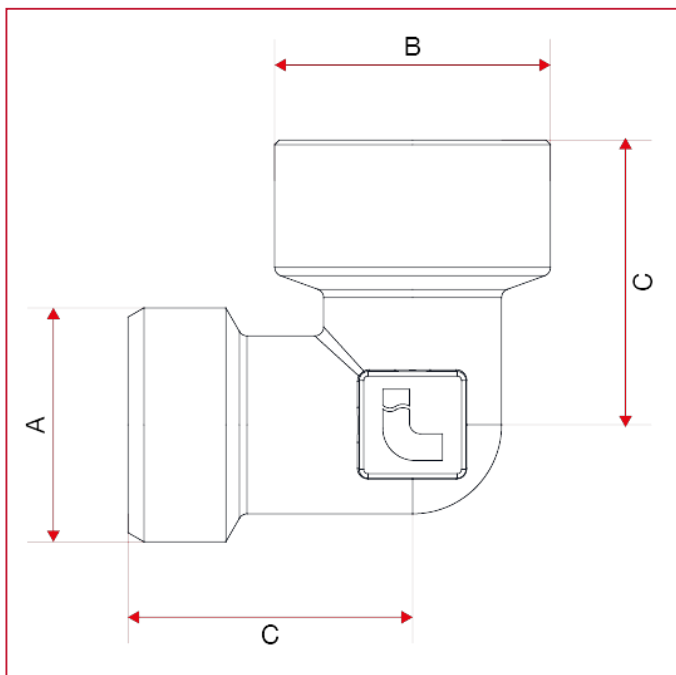
### ОПИСАНИЕ

НР 1/2" снабжена конической посадкой, внутренний диаметр 16мм.

НР 3/4" евроконус.

Максимальное рабочее давление: 20 бар.

### ГАБАРИТНЫЕ РАЗМЕРЫ



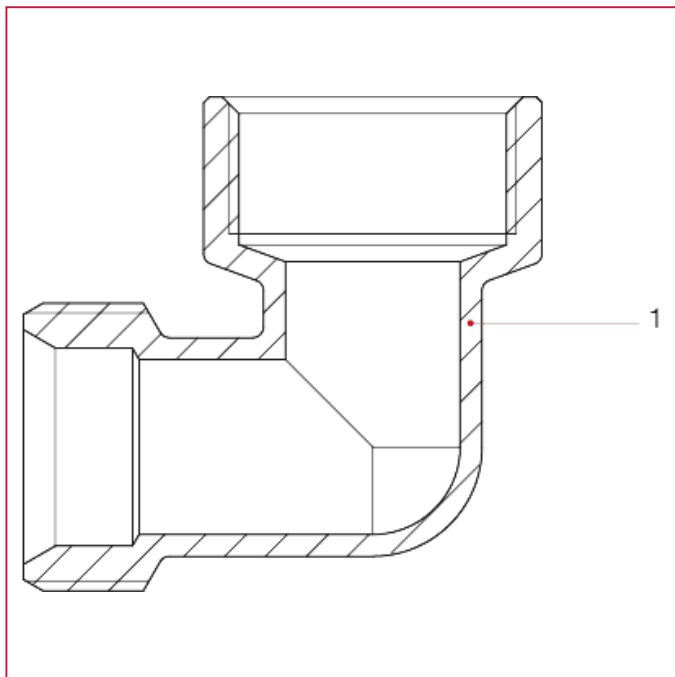


# КОМПРЕССИОННЫЕ ФИТИНГИ ДЛЯ МЕДНЫХ ТРУБ

545 Доступные размеры: 1/2"x1/2", 1/2"НРх3/4"ВР, 3/4"х3/4" евроконус

	1/2"х1/2"	1/2"х3/4"	3/4"х3/4"
A	1/2	1/2	3/4
B	25	31	31
C	26	30	32
Kg/cm <sup>2</sup> bar	20	20	20
LBS - psi	290	290	290

## МАТЕРИАЛЫ



N.	ОПИСАНИЕ	КО Л.	МАТЕРИАЛ
1	Фитинг	1	Никелированная латунь CW617N



# КОМПРЕССИОННЫЕ ФИТИНГИ ДЛЯ МЕДНЫХ ТРУБ

## 548 Водорозетка с фланцем

Доступные размеры: 1/2"x1/2", 3/4"x3/4" евроконус



### 548 Доступные размеры: 1/2"x1/2", 3/4"x3/4" евроконус

РАЗМЕР	КОД ИТАР	УПАКОВКА
1/2"	5480012012	12/180
3/4"	5480034034	8/112

### КАЧЕСТВО



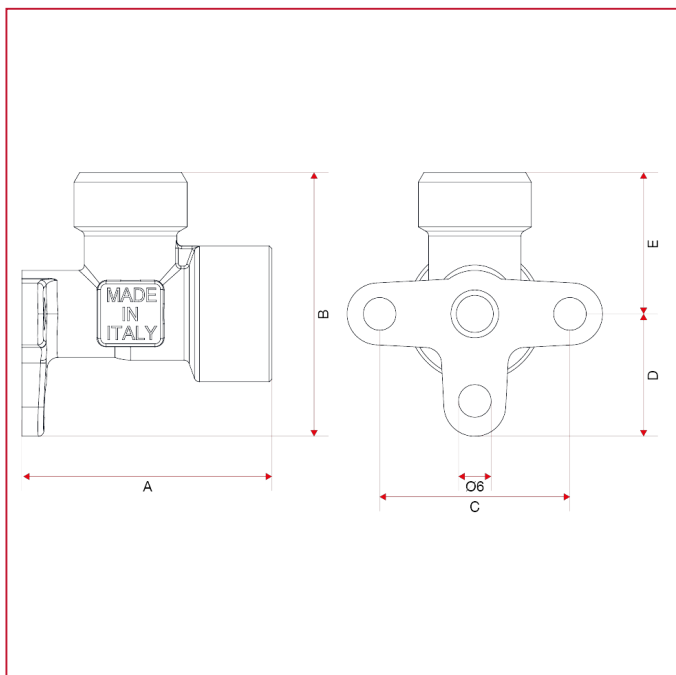
### ОПИСАНИЕ

НР 1/2" снабжена конической посадкой, внутренний диаметр 16мм.

НР 3/4" евроконус.

Максимальное рабочее давление: 20 бар.

### ГАБАРИТНЫЕ РАЗМЕРЫ



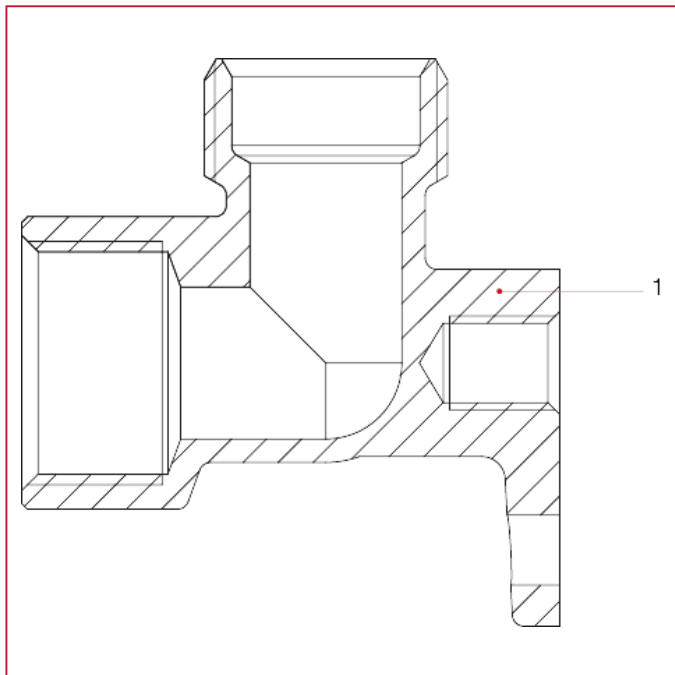


# КОМПРЕССИОННЫЕ ФИТИНГИ ДЛЯ МЕДНЫХ ТРУБ

548 Доступные размеры: 1/2"x1/2", 3/4"x3/4" евроконус

	1/2"	3/4"
A	46	54
B	25	31
C	35	40
D	16	19
E	26	32
Kg/cm <sup>2</sup> bar	20	20
LBS - psi	290	290

## МАТЕРИАЛЫ



N.	ОПИСАНИЕ	КО Л.	МАТЕРИАЛ
1	Фитинг	1	Никелированная латунь CW617N





**ITAP S.p.A.**  
Via Ruca 19  
25065 Lumezzane  
Brescia (ITALY)  
Tel 030 8927011  
Fax 030 8921990  
[www.itap.it](http://www.itap.it) - [info@itap.it](mailto:info@itap.it)

We reserve the right to make improvements and changes to the products described herein and to the relative technical data, at any time and without forewarning.

верс. 20220516