

Гидравлический сепаратор



Серия 548



Функциональные характеристики

Устройство отличается наличием различных функциональных комплектующих, каждая из которых удовлетворяет определенные требования типичные для контуров, обслуживающих системы климатизации.

- Гидравлический сепаратор**
 Для того чтобы сделать независимыми друг от друга связанные гидравлические контуры.
- Дешламатор**
 Для проведения отделения и сбора шлама присутствующего в контурах. Снабжен отсекаемым соединением со сливным трубопроводом.
- Автоматический воздухоотводчик**
 Для осуществления автоматического удаления воздуха, содержащегося в контурах. Снабжен отсекаемым соединением для проведения возможного технического обслуживания.
- Изоляция**
 Сепараторы, резьбовые и фланцевые до Ду 150, поставляются в комплекте с изоляционной оболочкой, отформованной горячим способом, для обеспечения идеальной тепловой изоляции как при использовании в системах на горячей воде, так и в системах на охлажденной воде.

Справочная документация

- Технический паспорт 01031 Автоматический деаэратор серии 501
- Технический паспорт 01054 Автоматические воздухоотводчики серии 5020

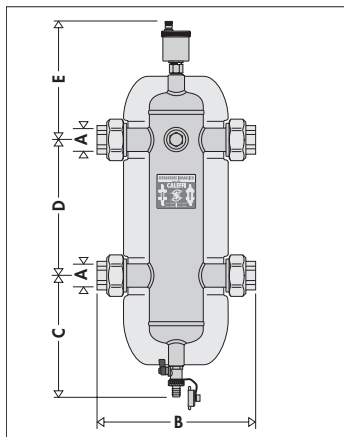
Ассортимент продукции

- Серия 548 Гидравлический сепаратор резьбовой с отформованной изоляцией _____ размеры 1", 1 1/4", 1 1/2", 2"
 Серия 548 Гидравлический сепаратор фланцевый с отформованной изоляцией _____ размеры Ду 50, Ду 65, Ду 80, Ду 100, Ду 125 и Ду 150
 Серия 548 Гидравлический сепаратор фланцевый с напольными подставками _____ размеры Ду 200, Ду 250, Ду 300

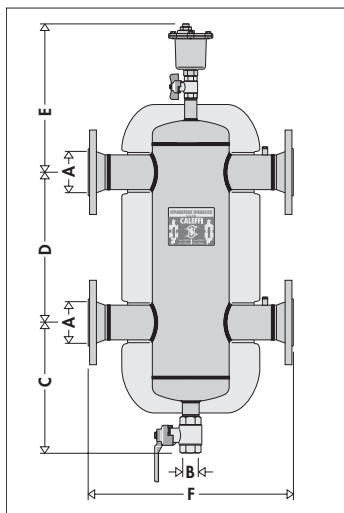
Технические характеристики

серия	548 резьбовые	548 фланцевые
Материалы Корпус сепаратора: Корпус автоматического воздухоотводчика: Поплавок автоматического воздухоотводчика: Гидравлические уплотнители автоматического воздухоотводчика: Корпус сливных клапанов: Корпус клапанов-отсекателей:	Сталь, окрашенная эпоксидным порошком Латунь EN 12165 CW617N, хромированная P P ЭПДМ Латунь EN 12165 CW617N -	Сталь, окрашенная эпоксидным порошком Латунь EN 12165 CW617N Нержавеющая сталь ВИТОН Латунь EN 12165 CW617N, хромир Латунь EN 12165 CW617N, хромир
Рабочие характеристики Рабочая текучая среда: Максимальное процентное соотношение этиленгликоля: Максимальное рабочее давление: Диапазон температуры:	Вода, растворы с этиленгликолем неопасные, исключенные из области применения директивой 67/548/CE 30% 10 бар 0÷110°C	Вода, растворы с этиленгликолем неопасные, исключенные из области применения директивой 67/548/CE 50% 10 бар 0÷110°C
Соединения Сепаратор: Шанец для датчика: Автоматический воздухоотводчик: Слив автоматического воздухоотводчика: Сливной кран:	1", 1 1/4", 1 1/2", 2" F с накидной гайкой фронтальное 1/2" ВР 1/2" НР - соединение под шланг	Ду 50 - 65 - 80 - 100 - 125 - 150, Ру 16 Ду 200 - 250 - 300, Ру 10 Фланцевые Ру 10 Соединение с контрфланцем EN 1092-1 Вход/выход 1/2" ВР 3/4" ВР 3/8" ВР Ду 50÷Ду 150: 1 1/4" ВР Ду 200÷Ду 300: 2" ВР

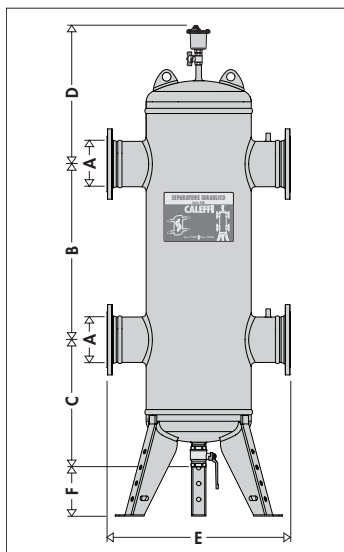
Размеры



Код	A	B	C	D	E	Вес (кг)
548006	1"	225	195	220	204	2,7
548007	1 1/4"	248	225	240	214	3,8
548008	1 1/2"	282	235	260	224	5,7
548009	2"	315	281	300	230	11,8



Код	A	B	C	D	E	F	Вес (кг)
548052	DN 50	1 1/4"	341	330	398	460	34,5
548062	DN 65	1 1/4"	341	330	398	460	39
548082	DN 80	1 1/4"	389	450	440	526	51
548102	DN 100	1 1/4"	389	450	440	529	55
548122	DN 125	1 1/4"	374	560	499	670	104
548152	DN 150	1 1/4"	374	560	499	670	108



Код	A	B	C	D	E	F	Вес (кг)
548200	DN 200	1000	610	400	900	250	255
548250	DN 250	1100	660	460	1060	250	410
548300	DN 300	1200	710	500	1180	250	600

Размеры

Размеры	Объем (Л)
1"	1,7
1 1/4"	2,6
1 1/2"	4,8
2"	13,5
Ду 50	15
Ду 65	15
Ду 80	30
Ду 100	30
Ду 125	85
Ду 150	88
Ду 200	394
Ду 250	778
Ду 300	990

Технические характеристики изоляции для резьбовых и фланцевых моделей Ду 125 и Ду 150

Внутренняя часть

Материал: сшитый пенополиэтилен PE-X из закрытых ячеек
 Толщина: - резьбовые 20 мм
 - фланцевые 60 мм
 Плотность: - внутренняя часть: 30 кг/м³
 - наружная часть: 50 кг/м³ (резьбовые), 80 кг/м³ (фланцевые)
 - Теплопроводность (ИСО 2581): - при 0°C: 0,038 Вт/(м·К)
 - при 40°C: 0,045 Вт/(м·К)
 Коэффициент пароустойчивости (ДИН 52615): > 1.300
 Диапазон температуры: 0 ÷ 100°C
 Огнестойкость (ДИН 4102): класс B2

Наружная пленка (для фланцевых моделей Ду125 и Ду150)

Материал: Необработанный гофрированный алюминий
 Толщина: 0,70 мм
 Реакция на пламя (ДИН 4102): класс 1

Технические характеристики изоляции для фланцевых моделей от Ду 50 до Ду 100

Внутренняя часть

Материал: Жесткий пенополиуретан из закрытых ячеек
 Толщина: 60 мм
 Плотность: 45 кг/м³
 Теплопроводность (ИСО 2581): 0,023 Вт/(м·К)
 Диапазон температуры: 0 - 105°C

Наружная пленка

Материал: Необработанный гофрированный алюминий
 Толщина: 0,7 мм
 Реакция на пламя (ДИН 4102): класс 1

Конечные покрытия

Термоотформованный материал: PS

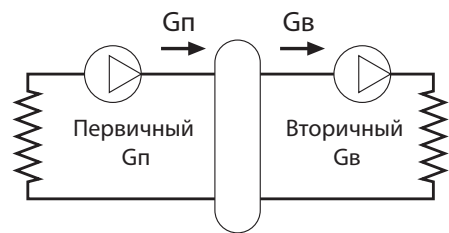
Принцип работы

Когда в одной системе сосуществуют первичный контур производства, снабженный собственным насосом и вторичный контур пользователя с одним или несколькими распределительными насосами, могут проявиться условия работы системы, при которых насосы взаимодействуют, создавая аномальные изменения расходов и напоров в контурах.

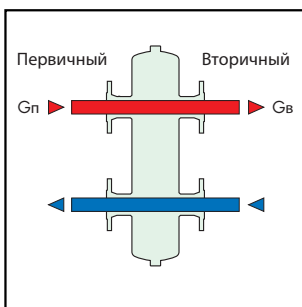
Гидравлический сепаратор создает участок низкого гидравлического сопротивления, который позволяет сделать гидравлически независимыми первичный и вторичный контуры, соединенные с ним; **поток в одном контуре не создает потока в другом, если гидравлическое сопротивление на общем участке крайне незначительно.**

В этом случае, расход, который проходит через соответствующие контуры зависит исключительно от характеристик расхода насосов, избегается взаимовлияние, вызываемое их последовательным соединением. Поэтому, при использовании устройства с этими характеристиками, расход вторичного контура запускается в циркуляцию только тогда, когда включается соответствующий насос, позволяя системе удовлетворять особые требования по

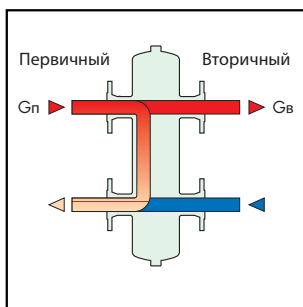
нагрузке на текущий момент. Когда насос вторичного контура выключен, нет циркуляции в соответствующем контуре; весь расход, нагнетаемый насосом первичного контура, перепускается через сепаратор. Поэтому, при использовании устройства с этими характеристиками, расход вторичного контура запускается в циркуляцию только тогда, когда включается соответствующий насос, позволяя системе удовлетворять особые требования по нагрузке на текущий момент. Когда насос вторичного контура выключен, нет циркуляции в соответствующем контуре; весь расход, нагнетаемый насосом первичного контура, перепускается через сепаратор.



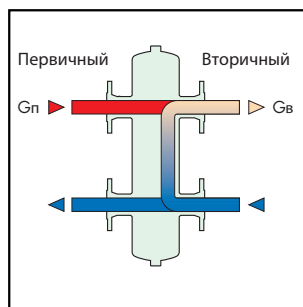
Далее приводятся, в качестве примера, три возможные ситуации гидравлического баланса.



$G_{\text{Первичный}} = G_{\text{Вторичный}}$

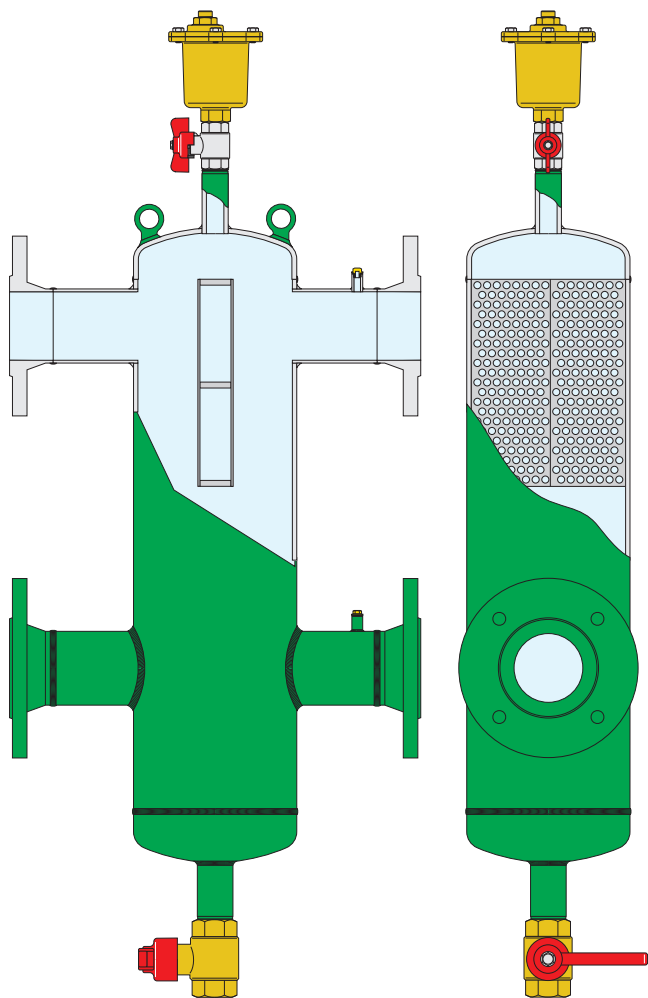


$G_{\text{Первичный}} > G_{\text{Вторичный}}$



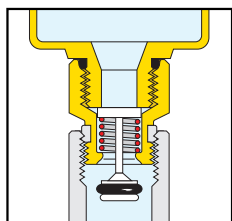
$G_{\text{Первичный}} < G_{\text{Вторичный}}$

Конструктивные особенности



Отсечение клапана спуска воздуха

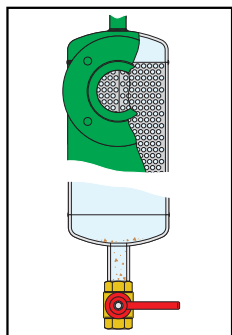
На фланцевых сепараторах, отсечение автоматического воздухоотводчика производится с помощью шарового крана. На резьбовых же сепараторах автоматический воздухоотводчик автоматически отсекается краном, который перекрывается в тот момент, когда из системы удаляется клапан.



Элемент дешламатора

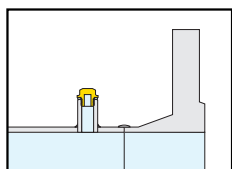
Основная функция гидравлического сепаратора выполняется элементом дешламатора присутствующим внутри устройства. Он позволяет производить отделение и сбор шлама, находящегося в системе. Удаление шлама производится благодаря клапану, расположенному в нижней части, который можно соединить со сливным трубопроводом.

(его можно открыть при работающей системе).



Соединения шанца для датчика

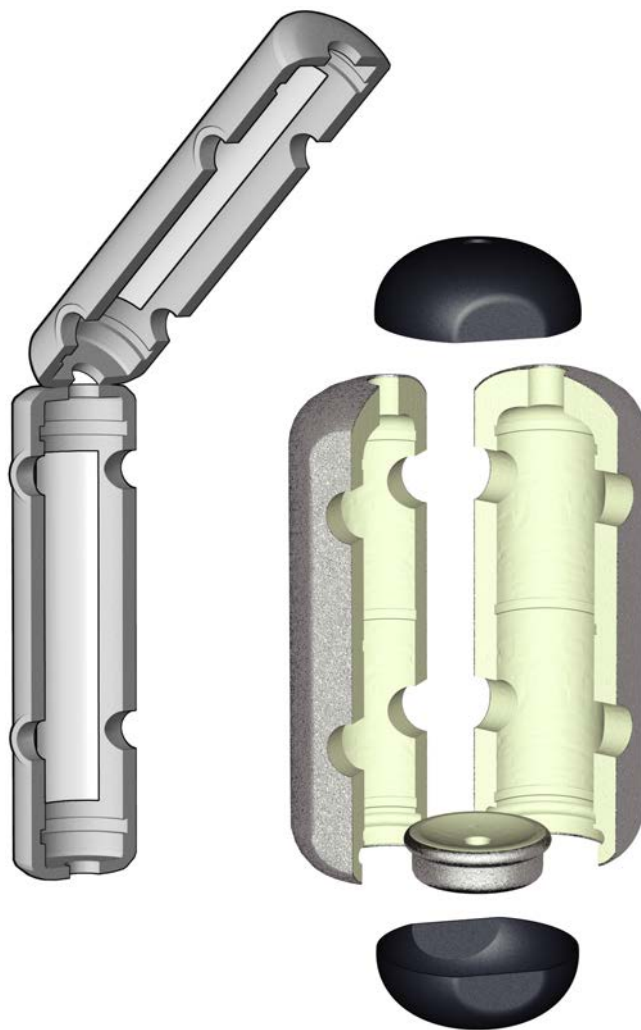
Ассортимент сепараторов поставляется с соединениями для шанца для датчика на 1/2", которые можно использовать с датчиками температуры или измерительными термометрами. Фланцевые модели снабжены соединением, как на подаче, так и на обратке, важных точках для замеров. Будучи подсоединениями сепаратора обратимыми как на первичный, так и на вторичный контуры, увеличивается возможность измерения температуры теплоносителя.



Изоляция

Сепараторы поставляются в комплекте с изоляцией, которая, для серии фланцевой до Ду 100, состоит из кожуха из пенополиуретана, покрытого слоем алюминия, а для резьбовой и фланцевой серии до Ду 125 и Ду 150, состоит из отформованного горячим способом кожуха из сшитого пенополиэтилена РЕ-Х из закрытых ячеек.

Такие типы изоляции обеспечивают не только идеальную тепловую защиту, а также герметичность при проходе водяного пара из наружного помещения внутрь. По этим причинам, данные типы изоляции используются также в контурах на охлажденной воде, поскольку предотвращают выпадение конденсата на поверхности корпуса клапана.



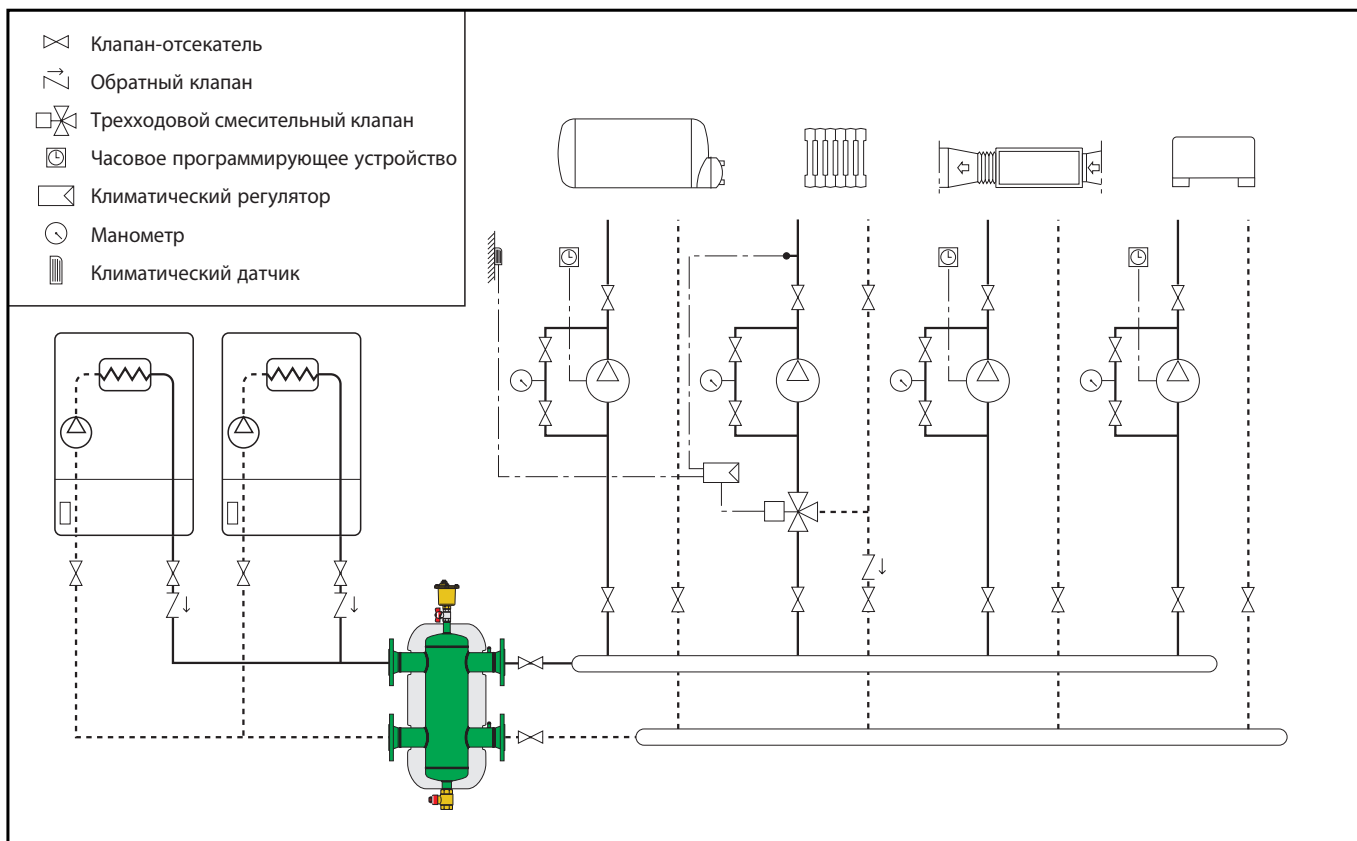
Гидравлические характеристики

Гидравлический сепаратор рассчитывается со ссылкой на значение максимального расхода, рекомендованного на входе. Выбранное значение должно быть наибольшим среди значения первичного контура и значения вторичного контура.

Диаметр	Расход м ³ /ч
1"	2,5
1 1/4"	4
1 1/2"	6
2"	8,5

Диаметр	Расход м ³ /ч
Ду 50	9
Ду 65	18
Ду 80	28
Ду 100	56
Ду 125	75
Ду 150	110
Ду 200	180
Ду 250	300
Ду 300	420

Прикладная схема



ТЕКСТ ТЕХНИЧЕСКОГО ЗАДАНИЯ

Серия 548

Гидравлический сепаратор. Соединения 1" ВР (от 1" до 2") с накидной гайкой. Корпус из стали, окрашенной эпоксидным порошком. Рабочая текучая среда: вода, растворы с этиленгликолем неопасные, исключенные из области применения директивой 67/548/СЕ. Максимальное процентное соотношение этиленгликоля 30%. Максимальное рабочее давление 10 бар. Диапазон температуры 0÷110°C.

Укомплектован:

- Автоматическим воздухоотводчиком. Соединение 1/2" НР. Корпус из латуни, хромированный. Поплавок из РР. Гидравлические уплотнители из ЭПДМ.
- Сливным клапаном. Соединение под шланг. Корпус из латуни.
- Фронтальным соединением для шанца для датчика 1/2".
- Изоляцией в виде отформованного горячим способом кожуха из сшитого пенополиэтилена РЕ-Х из закрытых ячеек. Диапазон температуры 0÷100°C.

Серия 548

Гидравлический сепаратор. Фланцевые соединения Ду 50 (от Ду 50 до Ду 150) Ру16, Ду 200 (от Ду 200 до Ду 300) Ру 10, соединение с контрфланцем ЕН 1092-1. Корпус из стали, окрашенной эпоксидным порошком. Рабочая текучая среда: вода, растворы с этиленгликолем неопасные, исключенные из области применения директивой 67/548/СЕ. Максимальное процентное соотношение этиленгликоля 50%. Максимальное рабочее давление 10 бар. Диапазон температуры 0÷110°C.

Укомплектован:

- Автоматическим воздухоотводчиком. Соединение 3/4" ВР. Соединение для слива 3/8" ВР. Корпус из латуни. Поплавок из нержавеющей стали. Гидравлические уплотнители из ВИТОН.
- Сливным клапаном. Соединение 1 1/4" ВР. Корпус из латуни, хромированный; 2" ВР для Ду 200÷300.
- Соединениями для шанца для датчика вход/выход 1/2" ВР.
- Изоляцией из жесткого пенополиуретана из закрытых ячеек для размеров до Ду 100 (сшитый пенополиэтилен РЕ-Х из закрытых ячеек для Ду 125 и Ду 150). Наружная пленка из необработанного гофрированного алюминия. Диапазон температуры 0÷105°C (0÷110°C для Ду 125 и Ду 150).
- Напольными подставками для размеров Ду 200÷300.

Оставляем за собой право вносить усовершенствования и изменения в вышеописанную продукцию и соответствующие технические данные в любой момент и без предварительного уведомления.