



ТЕХНИЧЕСКИЙ КАТАЛОГ

# ВОЗДУХООТВОДЧИКИ И КЛАПАНЫ БЕЗОПАСНОСТИ



## > ПРЕДПРИЯТИЕ

Компания ITAP SpA была основана в г. Лумеццане (Брешиа) в 1972 году и в настоящее время является лидирующим производителем кранов, фитингов и распределительных коллекторов для систем водоснабжения и отопления.

Благодаря полностью автоматизированному производству, располагающему 85 автоматизированных станков и 55 сборочными линиями, Компания может выпускать по 400.000 изделий в день.

Стремление к новшествам и соблюдение технических нормативов подтверждено сертификатом ISO 9001. Ориентация на качество всегда считалась решающим фактором для достижения значительных коммерческих результатов: сегодня ITAP с гордостью предлагает товары, сертифицированные многочисленными организациями во всем мире.



> Изделия ITAP получили сертификацию более чем 30 сертификационных организаций во всем мире.





# ВОЗДУХООТВОДЧИКИ И КЛАПАНЫ БЕЗОПАСНОСТИ

## 362 Автоматический воздухоотводчик



РАЗМЕР	ДАВЛЕНИЕ	КОД ИТАР	УПАКОВКА
3/8"	10bar/145psi	3620038	10/70
1/2"	10bar/145psi	3620012	10/70
3/4"	10bar/145psi	3620034	10/30
1"	10bar/145psi	3620100	10/30

### КАЧЕСТВО



### ОПИСАНИЕ

Корпус никелированная латунь.

Поплавок из полипропиленовой смолы.

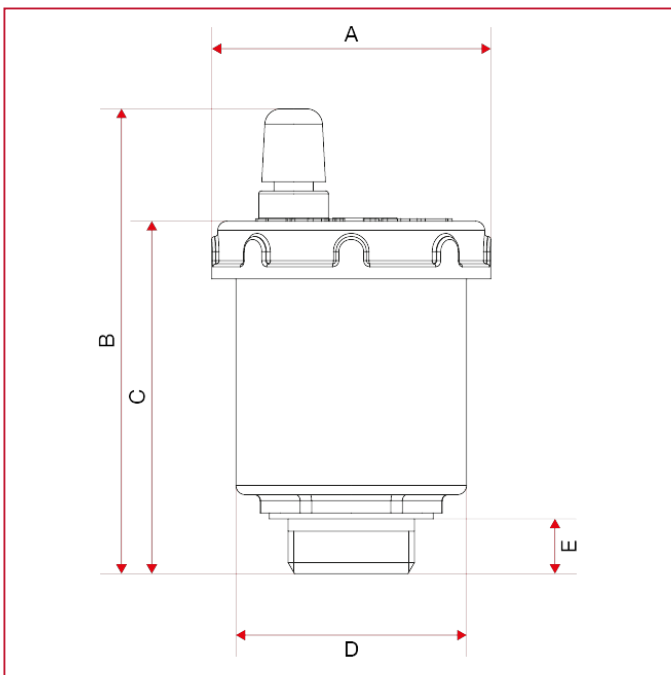
Максимальная рабочая температура: 110°C.

Максимальное оптимальное давление нагнетания: 6 бар.

Резьбы: ISO228 (эквивалентно DIN EN ISO 228 и BS EN ISO 228).

Доступный также с NPT (Нормальная Трубная Резьба) резьбой в размерах 1/2" - 3/4" - 1"

### ГАБАРИТНЫЕ РАЗМЕРЫ

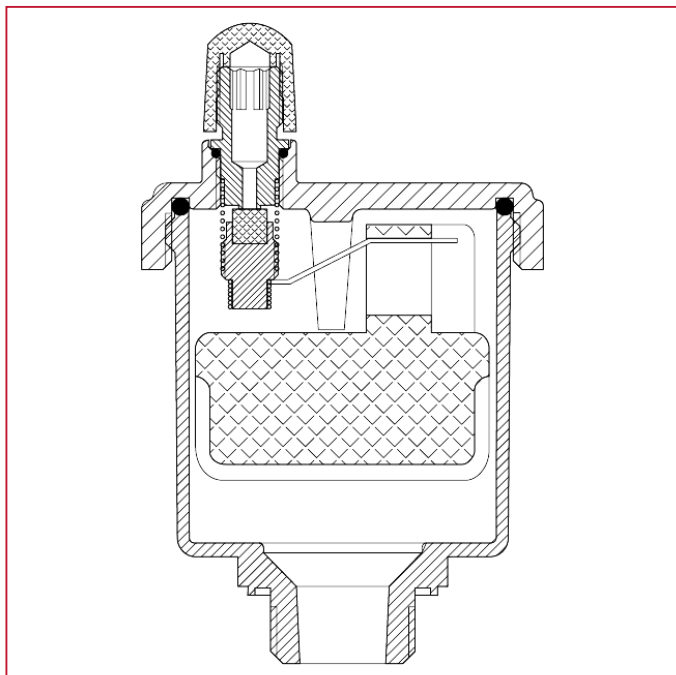




# ВОЗДУХООТВОДЧИКИ И КЛАПАНЫ БЕЗОПАСНОСТИ

	3/8"	1/2"	3/4"	1"
A	46	46	50	50
B	75,5	76,5	100	100
C	57	58	85	85
D	38	38	42	42
E	8	9	10	12
Kg/cm <sup>2</sup> bar	10	10	10	10
LBS - psi	145	145	145	145

## МАТЕРИАЛЫ



N.	ОПИСАНИЕ	КО Л.	МАТЕРИАЛ
1	Стакан	-	Латунь UNI EN 1982
2	Пробка	-	Латунь CW617N
3	Поплавок	-	Полиэтилен
4	Заглушка	-	Полиэтилен
5	Уплотнительная прокладка	-	БНК
6	Механизм	-	Латунь
7	Скоба	-	Полиформальдегид
8	Рычажок	-	Полиформальдегид
9	Стопор	-	Полиформальдегид



# ВОЗДУХООТВОДЧИКИ И КЛАПАНЫ БЕЗОПАСНОСТИ

## ФУНКЦИОНИРОВАНИЕ И МОНТАЖ

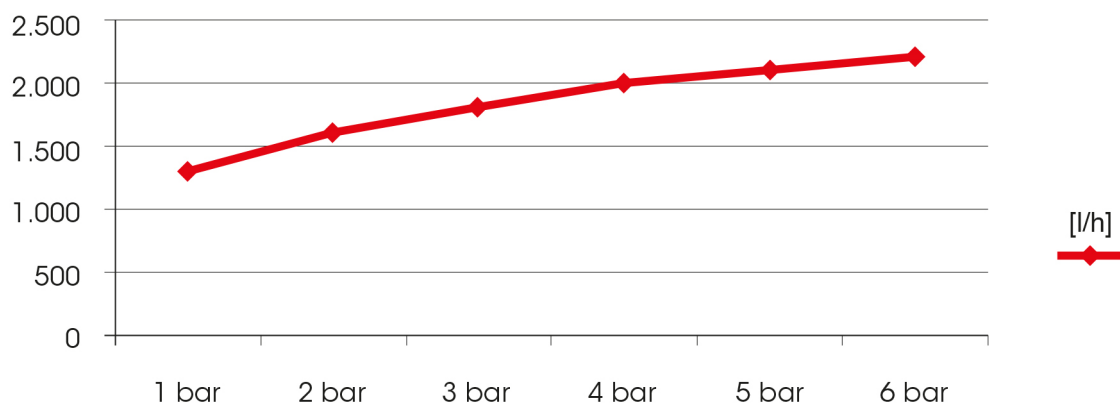
Автоматические воздухоотводчики используются для удаления воздуха, который скапливается внутри систем отопления и кондиционирования. Благодаря своей работе, независимой от ручного вмешательства оператора, они позволяют уверенно и непрерывно по времени избегать некоторых явлений, которые считаются особенно опасными для системы. В частности, можно ограничить эффекты электролитической коррозии (чему способствует чрезмерное присутствие кислорода в трубах) и кавитации. Кроме того, они позволяют оптимизировать производительность и теплообмен систем, так как предотвращают образование воздушных карманов внутри нагревательных элементов и фанкойлов.

Автоматические воздухоотводчики следует устанавливать только в вертикальном положении, в самой высокой точке системы и вообще там, где вероятно образование воздушных карманов (распределительные коллекторы, стояки и т. д.).

При нормальных условиях эксплуатации рекомендуется оставлять крышку свободной.

Выпускной поток автоматических клапанов растет с увеличением рабочего давления в системе, пока не достигнет максимума при рабочем давлении 6 бар.

Ниже представлен график выпускного потока клапанов во время заполнения системы: как можно будет заметить, график заканчивается в соответствии с давлением 6 бар, так как это значение представляет собой гораздо более высокий тестовый параметр при средних значениях давления в системе отопления или кондиционирования воздуха (функционирующих обычно при давлении ниже 3 бар).





# ВОЗДУХООТВОДЧИКИ И КЛАПАНЫ БЕЗОПАСНОСТИ

## 362R Автоматический воздухоотводчик - компактный



РАЗМЕР	ДАВЛЕНИЕ	КОД ИТАР	УПАКОВКА
3/8"	10bar/145psi	3620038R	10/70
1/2"	10bar/145psi	3620012R	10/70

### КАЧЕСТВО



### ОПИСАНИЕ

Корпус никелированная латунь.

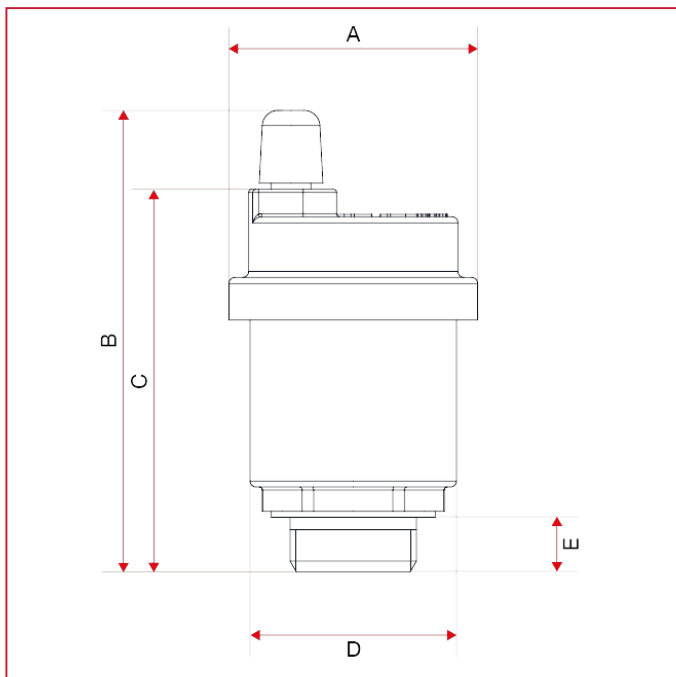
Поплавок из полипропиленовой смолы.

Максимальная рабочая температура: 110°C.

Максимальное оптимальное давление нагнетания: 6 бар.

Резьбы: ISO228 (эквивалентно DIN EN ISO 228 и BS EN ISO 228).

### ГАБАРИТНЫЕ РАЗМЕРЫ

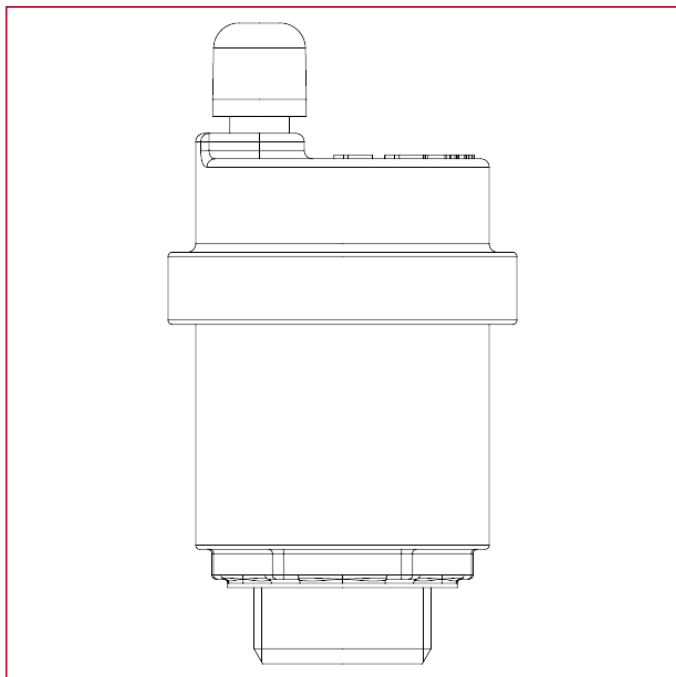




# ВОЗДУХООТВОДЧИКИ И КЛАПАНЫ БЕЗОПАСНОСТИ

	3/8"	1/2"
A	41	41
B	75	76
C	62	63
D	34	34
E	8	9
Kg/cm <sup>2</sup> bar	10	10
LBS - psi	145	145

## МАТЕРИАЛЫ



N.	ОПИСАНИЕ	КО Л.	МАТЕРИАЛ
1	Стакан	-	Латунь UNI EN 1982-2000
2	Пробка	-	Латунь CW617N
3	Поплавок	-	Полиэтилен
4	Заглушка	-	Полиэтилен
5	Уплотнительная прокладка	-	БНК
6	Механизм	-	Латунь
7	Скоба	-	Полиформальдегид
8	Рычажок	-	Полиформальдегид
9	Стопор	-	Полиформальдегид



# ВОЗДУХООТВОДЧИКИ И КЛАПАНЫ БЕЗОПАСНОСТИ

## ФУНКЦИОНИРОВАНИЕ И МОНТАЖ

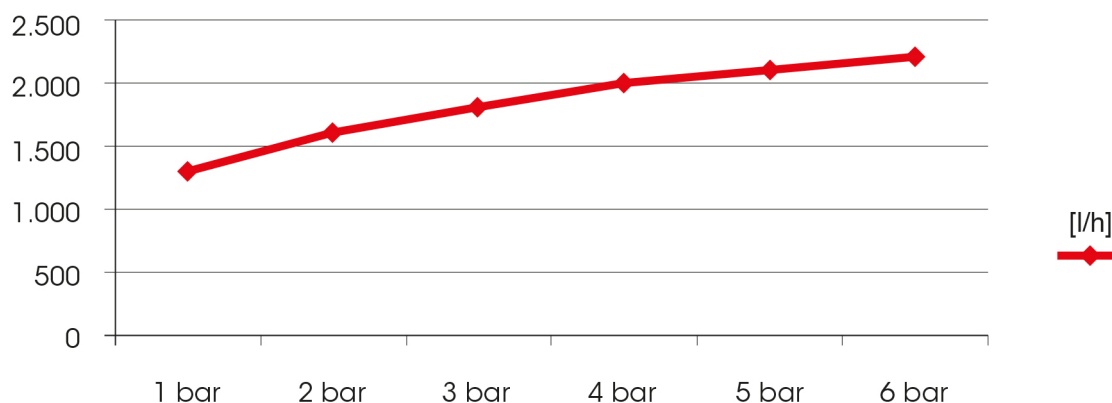
Автоматические воздухоотводчики используются для удаления воздуха, который скапливается внутри систем отопления и кондиционирования. Благодаря своей работе, независимой от ручного вмешательства оператора, они позволяют уверенно и непрерывно по времени избегать некоторых явлений, которые считаются особенно опасными для системы. В частности, можно ограничить эффекты электролитической коррозии (чему способствует чрезмерное присутствие кислорода в трубах) и кавитации. Кроме того, они позволяют оптимизировать производительность и теплообмен систем, так как предотвращают образование воздушных карманов внутри нагревательных элементов и фанкойлов.

Автоматические воздухоотводчики следует устанавливать только в вертикальном положении, в самой высокой точке системы и вообще там, где вероятно образование воздушных карманов (распределительные коллекторы, стояки и т. д.).

При нормальных условиях эксплуатации рекомендуется оставлять крышку свободной.

Выпускной поток автоматических клапанов растет с увеличением рабочего давления в системе, пока не достигнет максимума при рабочем давлении 6 бар.

Ниже представлен график выпускного потока клапанов во время заполнения системы: как можно будет заметить, график заканчивается в соответствии с давлением 6 бар, так как это значение представляет собой гораздо более высокий тестовый параметр при средних значениях давления в системе отопления или кондиционирования воздуха (функционирующих обычно при давлении ниже 3 бар).







# ВОЗДУХООТВОДЧИКИ И КЛАПАНЫ БЕЗОПАСНОСТИ

## 363 Автоматический воздухоотводчик с боковым выводом клапана



РАЗМЕР	ДАВЛЕНИЕ	КОД ИТАР	УПАКОВКА
3/8"	10bar/145psi	3630038	10/70
1/2"	10bar/145psi	3630012	10/70

### КАЧЕСТВО



### ОПИСАНИЕ

Корпус никелированная латунь.

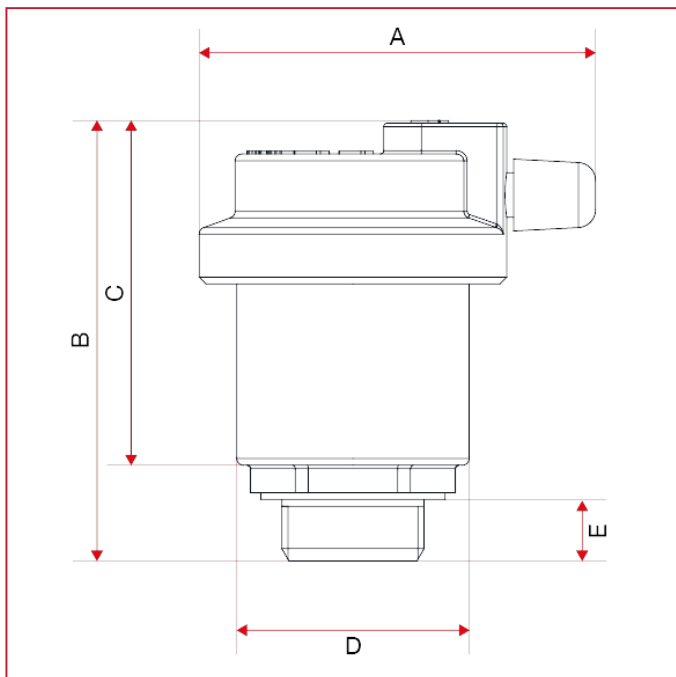
Поплавок из полипропиленовой смолы.

Максимальная рабочая температура: 110°C.

Максимальное оптимальное давление нагнетания: 6 бар.

Резьбы: ISO228 (эквивалентно DIN EN ISO 228 и BS EN ISO 228).

### ГАБАРИТНЫЕ РАЗМЕРЫ

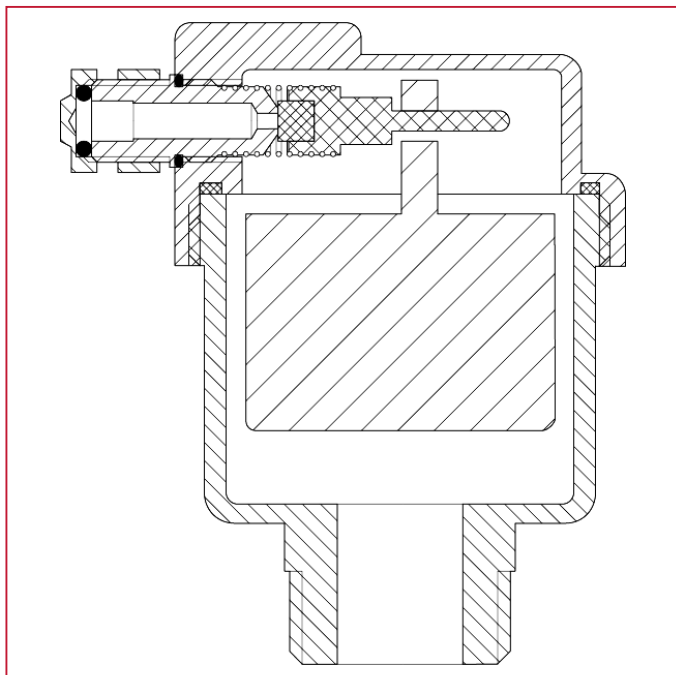




# ВОЗДУХООТВОДЧИКИ И КЛАПАНЫ БЕЗОПАСНОСТИ

	3/8"	1/2"
A	58	58
B	64	64
C	50,5	50
D	34	34
E	8,5	9
Kg/cm <sup>2</sup> bar	10	10
LBS - psi	145	145

## МАТЕРИАЛЫ



N.	ОПИСАНИЕ	КО Л.	МАТЕРИАЛ
1	Стакан	-	Латунь UNI EN 1982-2000
2	Пробка	-	Латунь CW617N
3	Поплавок	-	Полиэтилен
4	Заглушка	-	Латунь
5	Уплотнительная прокладка	-	БНК
6	Механизм	-	Латунь
7	Пружина	-	Нержавеющая сталь
8	Поршень	-	Силикон
9	Рычажок	-	Полиформальдегид



# ВОЗДУХООТВОДЧИКИ И КЛАПАНЫ БЕЗОПАСНОСТИ

## ФУНКЦИОНИРОВАНИЕ И МОНТАЖ

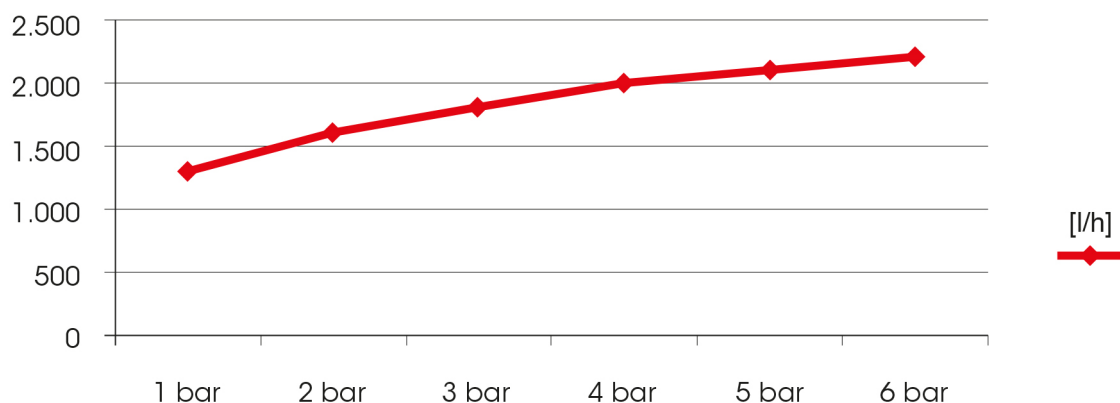
Автоматические воздухоотводчики используются для удаления воздуха, который скапливается внутри систем отопления и кондиционирования. Благодаря своей работе, независимой от ручного вмешательства оператора, они позволяют уверенно и непрерывно по времени избегать некоторых явлений, которые считаются особенно опасными для системы. В частности, можно ограничить эффекты электролитической коррозии (чему способствует чрезмерное присутствие кислорода в трубах) и кавитации. Кроме того, они позволяют оптимизировать производительность и теплообмен систем, так как предотвращают образование воздушных карманов внутри нагревательных элементов и фанкойлов.

Автоматические воздухоотводчики следует устанавливать только в вертикальном положении, в самой высокой точке системы и вообще там, где вероятно образование воздушных карманов (распределительные коллекторы, стояки и т. д.).

При нормальных условиях эксплуатации рекомендуется оставлять крышку свободной.

Выпускной поток автоматических клапанов растет с увеличением рабочего давления в системе, пока не достигнет максимума при рабочем давлении 6 бар.

Ниже представлен график выпускного потока клапанов во время заполнения системы: как можно будет заметить, график заканчивается в соответствии с давлением 6 бар, так как это значение представляет собой гораздо более высокий тестовый параметр при средних значениях давления в системе отопления или кондиционирования воздуха (функционирующих обычно при давлении ниже 3 бар).





# ВОЗДУХООТВОДЧИКИ И КЛАПАНЫ БЕЗОПАСНОСТИ

## 364 Угловой автоматический воздухоотводчик



РАЗМЕР	ДАВЛЕНИЕ	КОД ИТАР	УПАКОВКА
3/8"	10bar/145psi	3640038	10/70
1/2"	10bar/145psi	3640012	10/70

### КАЧЕСТВО



### ОПИСАНИЕ

Корпус никелированная латунь.

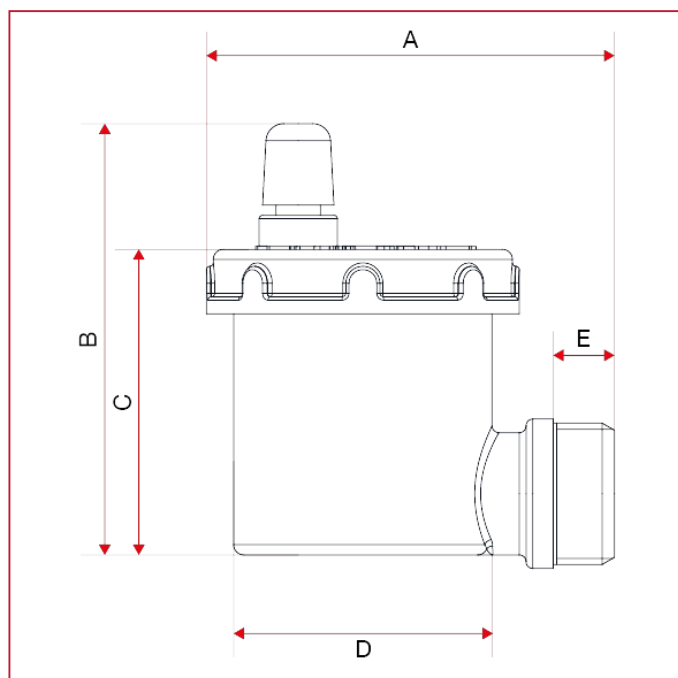
Поплавок из полипропиленовой смолы.

Максимальная рабочая температура: 110°C.

Максимальное оптимальное давление нагнетания: 6 бар.

Резьбы: ISO228 (эквивалентно DIN EN ISO 228 и BS EN ISO 228).

### ГАБАРИТНЫЕ РАЗМЕРЫ

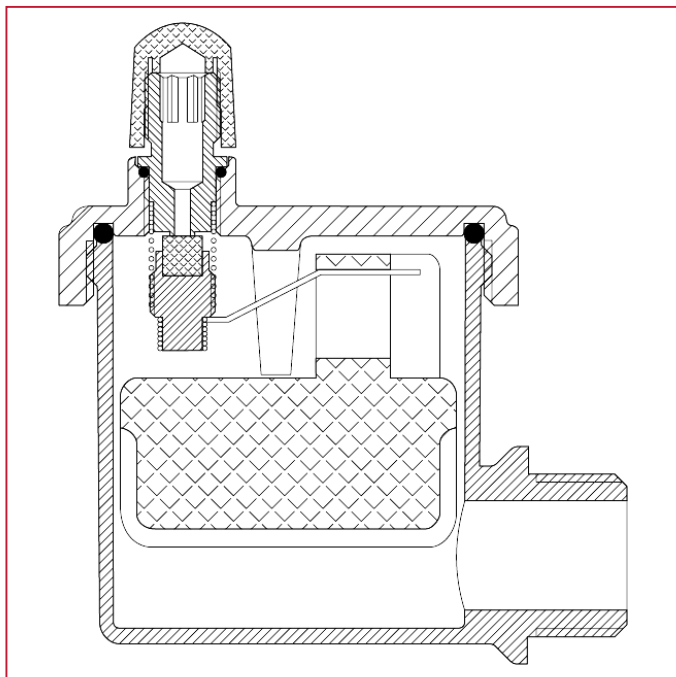




# ВОЗДУХООТВОДЧИКИ И КЛАПАНЫ БЕЗОПАСНОСТИ

	3/8"	1/2"
A	60	60
B	63,5	63,5
C	45	45
D	38	38
E	9	9
Kg/cm <sup>2</sup> bar	10	10
LBS - psi	145	145

## МАТЕРИАЛЫ



N.	ОПИСАНИЕ	КО Л.	МАТЕРИАЛ
1	Стакан	-	Латунь UNI EN 1982-2000
2	Пробка	-	Латунь CW617N
3	Поплавок	-	Полиэтилен
4	Заглушка	-	Полиэтилен
5	Уплотнительная прокладка	-	БНК
6	Механизм	-	Латунь
7	Скоба	-	Полиформальдегид
8	Рычажок	-	Полиформальдегид
9	Стопор	-	Полиформальдегид



# ВОЗДУХООТВОДЧИКИ И КЛАПАНЫ БЕЗОПАСНОСТИ

## ФУНКЦИОНИРОВАНИЕ И МОНТАЖ

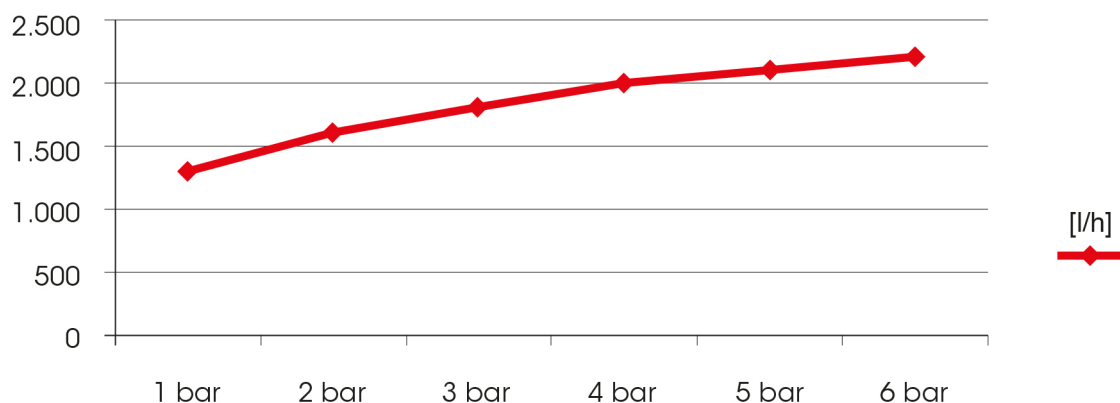
Автоматические воздухоотводчики используются для удаления воздуха, который скапливается внутри систем отопления и кондиционирования. Благодаря своей работе, независимой от ручного вмешательства оператора, они позволяют уверенно и непрерывно по времени избегать некоторых явлений, которые считаются особенно опасными для системы. В частности, можно ограничить эффекты электролитической коррозии (чему способствует чрезмерное присутствие кислорода в трубах) и кавитации. Кроме того, они позволяют оптимизировать производительность и теплообмен систем, так как предотвращают образование воздушных карманов внутри нагревательных элементов и фанкойлов.

Автоматические воздухоотводчики следует устанавливать только в вертикальном положении, в самой высокой точке системы и вообще там, где вероятно образование воздушных карманов (распределительные коллекторы, стояки и т. д.).

При нормальных условиях эксплуатации рекомендуется оставлять крышку свободной.

Выпускной поток автоматических клапанов растет с увеличением рабочего давления в системе, пока не достигнет максимума при рабочем давлении 6 бар.

Ниже представлен график выпускного потока клапанов во время заполнения системы: как можно будет заметить, график заканчивается в соответствии с давлением 6 бар, так как это значение представляет собой гораздо более высокий тестовый параметр при средних значениях давления в системе отопления или кондиционирования воздуха (функционирующих обычно при давлении ниже 3 бар).





# ВОЗДУХООТВОДЧИКИ И КЛАПАНЫ БЕЗОПАСНОСТИ

## 364R Автоматический угловой воздухоотводчик - компактный



РАЗМЕР	ДАВЛЕНИЕ	КОД ИТАР	УПАКОВКА
3/8"	10bar/145psi	3640038R	10/70
1/2"	10bar/145psi	3640012R	10/70

### КАЧЕСТВО



### ОПИСАНИЕ

Корпус никелированная латунь.

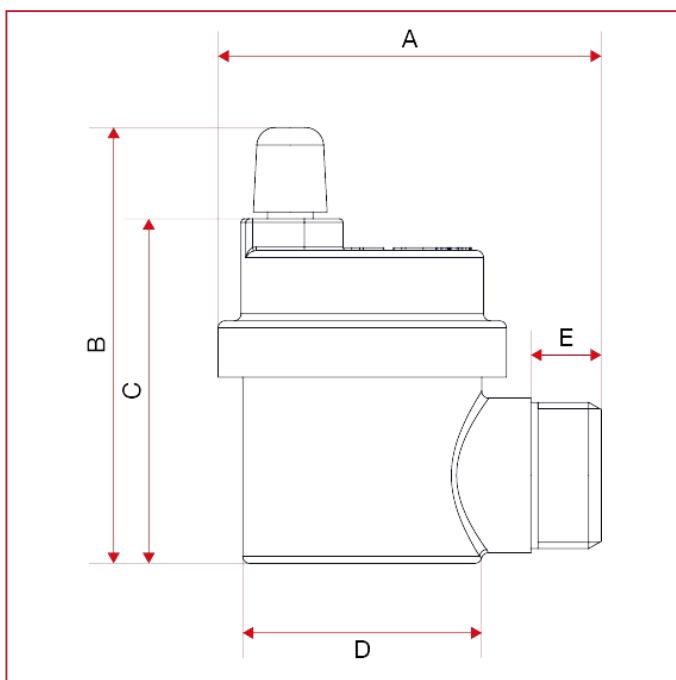
Поплавок из полипропиленовой смолы.

Максимальная рабочая температура: 110°C.

Максимальное оптимальное давление нагнетания: 6 бар.

Резьбы: ISO228 (эквивалентно DIN EN ISO 228 и BS EN ISO 228).

### ГАБАРИТНЫЕ РАЗМЕРЫ

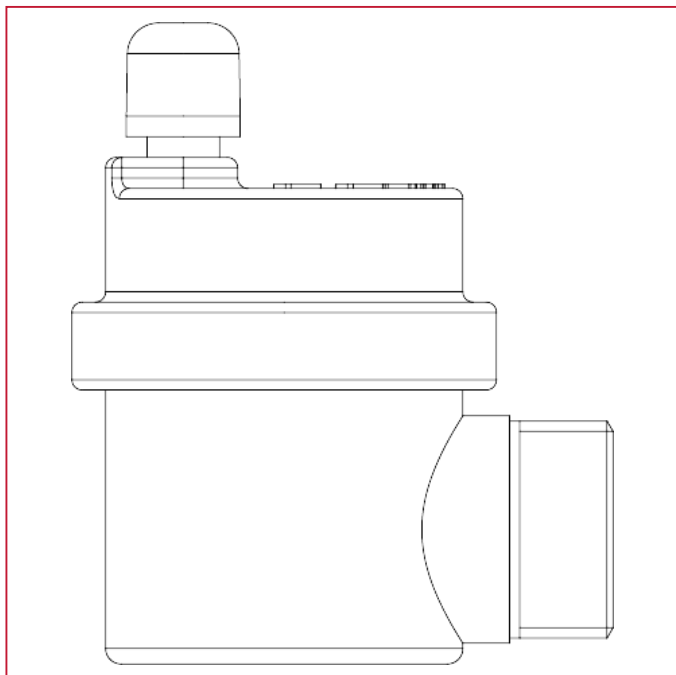




# ВОЗДУХООТВОДЧИКИ И КЛАПАНЫ БЕЗОПАСНОСТИ

	3/8"	1/2"
A	54,5	54,5
B	61	62
C	48	49
D	34	34
E	9	10
Kg/cm <sup>2</sup> bar	10	10
LBS - psi	145	145

## МАТЕРИАЛЫ



N.	ОПИСАНИЕ	КО Л.	МАТЕРИАЛ
1	Стакан	-	Латунь UNI EN 1982-2000
2	Пробка	-	Латунь CW617N
3	Поплавок	-	Полиэтилен
4	Заглушка	-	Полиэтилен
5	Уплотнительная прокладка	-	БНК
6	Механизм	-	Латунь
7	Скоба	-	Полиформальдегид
8	Рычажок	-	Полиформальдегид
9	Стопор	-	Полиформальдегид





# ВОЗДУХООТВОДЧИКИ И КЛАПАНЫ БЕЗОПАСНОСТИ

## ФУНКЦИОНИРОВАНИЕ И МОНТАЖ

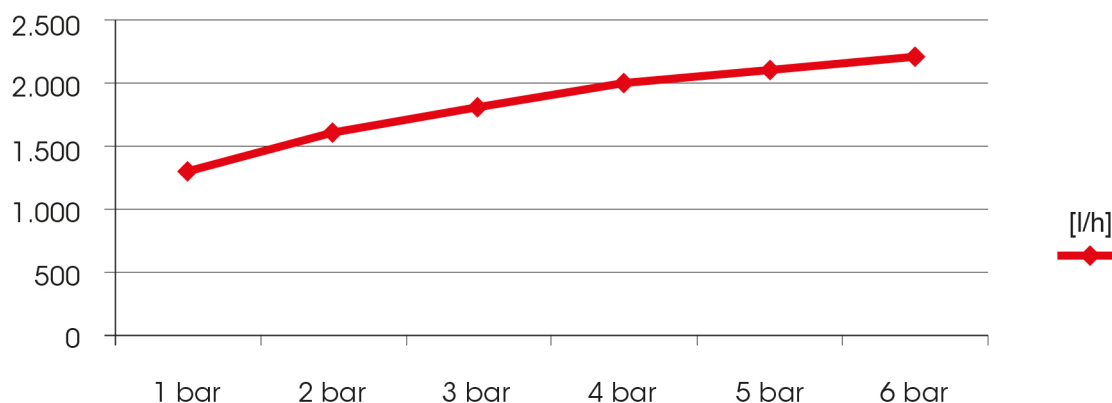
Автоматические воздухоотводчики используются для удаления воздуха, который скапливается внутри систем отопления и кондиционирования. Благодаря своей работе, независимой от ручного вмешательства оператора, они позволяют уверенно и непрерывно по времени избегать некоторых явлений, которые считаются особенно опасными для системы. В частности, можно ограничить эффекты электролитической коррозии (чему способствует чрезмерное присутствие кислорода в трубах) и кавитации. Кроме того, они позволяют оптимизировать производительность и теплообмен систем, так как предотвращают образование воздушных карманов внутри нагревательных элементов и фанкойлов.

Автоматические воздухоотводчики следует устанавливать только в вертикальном положении, в самой высокой точке системы и вообще там, где вероятно образование воздушных карманов (распределительные коллекторы, стояки и т. д.).

При нормальных условиях эксплуатации рекомендуется оставлять крышку свободной.

Выпускной поток автоматических клапанов растет с увеличением рабочего давления в системе, пока не достигнет максимума при рабочем давлении 6 бар.

Ниже представлен график выпускного потока клапанов во время заполнения системы: как можно будет заметить, график заканчивается в соответствии с давлением 6 бар, так как это значение представляет собой гораздо более высокий тестовый параметр при средних значениях давления в системе отопления или кондиционирования воздуха (функционирующих обычно при давлении ниже 3 бар).





# ВОЗДУХООТВОДЧИКИ И КЛАПАНЫ БЕЗОПАСНОСТИ

## 365 Отсекающий клапан



РАЗМЕР	ДАВЛЕНИЕ	КОД ИТАР	УПАКОВКА
3/8"	10bar/145psi	3650038	50/1250
1/2"	10bar/145psi	3650012	50/750

### КАЧЕСТВО



### ОПИСАНИЕ

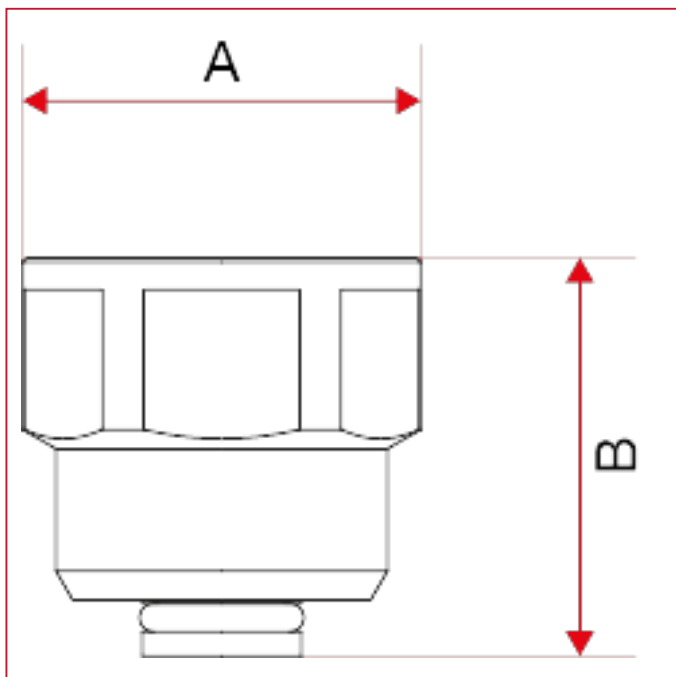
Подходит для использования с автоматическими клапаны арт. 362 - 362R - 363 - 364 - 364R.

Корпус никелированная латунь.

Максимальная рабочая температура: 110°C.

Резьбы: ISO228 (эквивалентно DIN EN ISO 228 и BS EN ISO 228).

### ГАБАРИТНЫЕ РАЗМЕРЫ

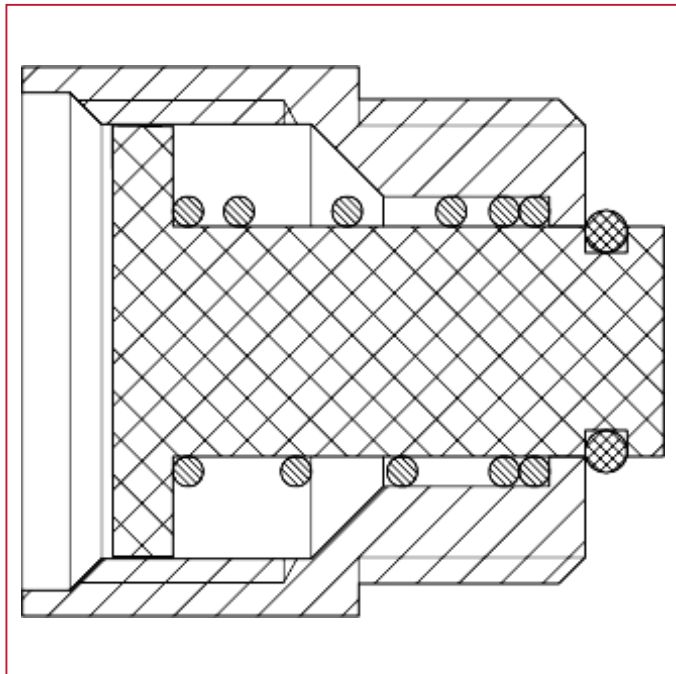




# ВОЗДУХООТВОДЧИКИ И КЛАПАНЫ БЕЗОПАСНОСТИ

	3/8"	1/2"
A	21,7	25
B	26,5	25,5
Kg/cm <sup>2</sup> bar	10	10
LBS - psi	145	145

## МАТЕРИАЛЫ



N.	ОПИСАНИЕ	КО Л.	МАТЕРИАЛ
1	Корпус	1	Никелированная латунь CW614N
2	Затвор	1	Полиамид
3	Пружина	1	Нержавеющая сталь AISI 302
4	Уплотнительное кольцо	1	БНК



# ВОЗДУХООТВОДЧИКИ И КЛАПАНЫ БЕЗОПАСНОСТИ

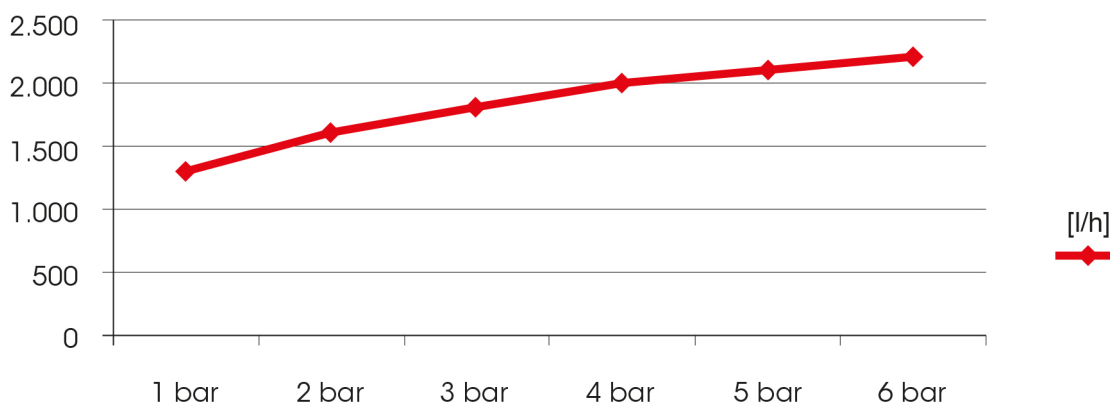
## ФУНКЦИОНИРОВАНИЕ И МОНТАЖ

Автоматические воздухоотводчики используются для удаления воздуха, который скапливается внутри систем отопления и кондиционирования. Благодаря своей работе, независимой от ручного вмешательства оператора, они позволяют уверенно и непрерывно по времени избегать некоторых явлений, которые считаются особенно опасными для системы. В частности, можно ограничить эффекты электролитической коррозии (чему способствует чрезмерное присутствие кислорода в трубах) и кавитации. Кроме того, они позволяют оптимизировать производительность и теплообмен систем, так как предотвращают образование воздушных карманов внутри нагревательных элементов и фанкойлов.

Автоматические воздухоотводчики следует устанавливать только в вертикальном положении, в самой высокой точке системы и вообще там, где вероятно образование воздушных карманов (распределительные коллекторы, стояки и т. д.).

Выпускной поток автоматических клапанов растет с увеличением рабочего давления в системе, пока не достигнет максимума при рабочем давлении 6 бар.

Ниже представлен график выпускного потока клапанов во время заполнения системы: как можно будет заметить, график заканчивается в соответствии с давлением 6 бар, так как это значение представляет собой гораздо более высокий тестовый параметр при средних значениях давления в системе отопления или кондиционирования воздуха (функционирующих обычно при давлении ниже 3 бар).





# ВОЗДУХООТВОДЧИКИ И КЛАПАНЫ БЕЗОПАСНОСТИ

## 366 Предохранительный клапан для бойлеров



РАЗМЕР	ДАВЛЕНИЕ	КОД ИТАР	УПАКОВКА
1/2"	10bar/145psi	3660012	25/350

### КАЧЕСТВО



### ОПИСАНИЕ

Корпус никелированная латунь.

Пружины из нержавеющей стали.

Седло из нейлона

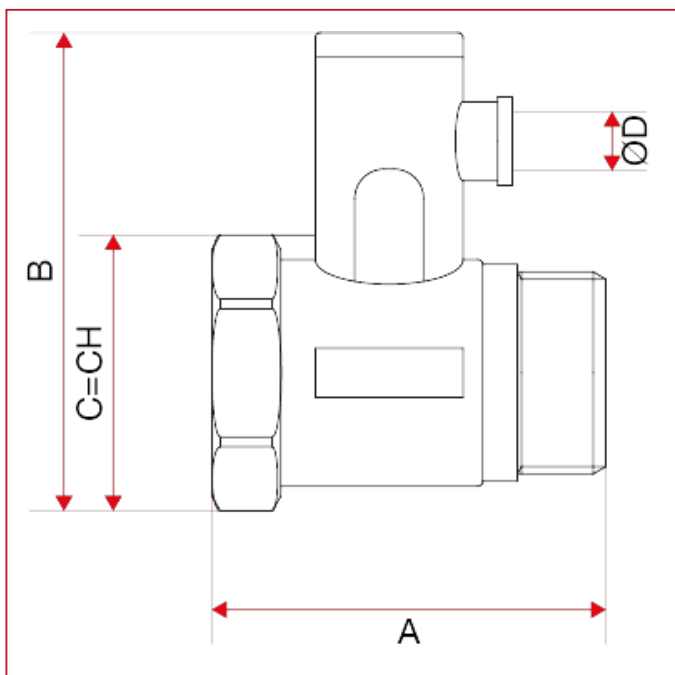
Уплотнения из NBR.

Максимальная рабочая температура: 120°C.

Уставка: 8,5 bar.

Резьбы: ISO228 (эквивалентно DIN EN ISO 228 и BS EN ISO 228).

### ГАБАРИТНЫЕ РАЗМЕРЫ

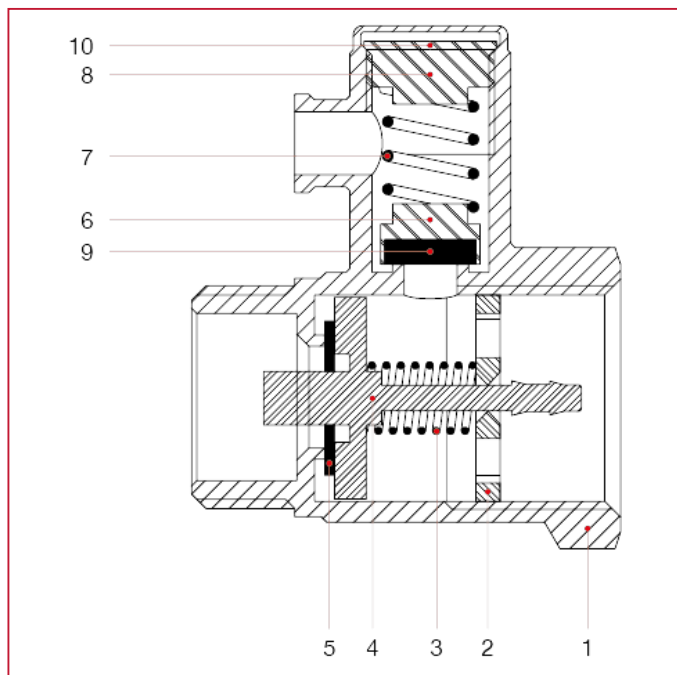




# ВОЗДУХООТВОДЧИКИ И КЛАПАНЫ БЕЗОПАСНОСТИ

	1/2"
A	40
B	50
C	25
D	6
Kg/cm <sup>2</sup> bar	10
LBS - psi	145

## МАТЕРИАЛЫ



N.	ОПИСАНИЕ	КО Л.	МАТЕРИАЛ
1	Корпус	1	Латунь CW617N
2	Удерживающий диск	1	Нейлон
3	Удерживающая пружина	1	Нержавеющая сталь AISI 302
4	Центральный штифт	1	Нейлон
5	Седло	1	Сантопрен
6	Опора седла	1	Нейлон
7	Пружина	1	Нержавеющая сталь AISI 302
8	Резьбовая пробка	1	Нейлон
9	Уплотнительная прокладка	1	СКЭПТ
10	Уплотнительная прокладка	1	Алюминий



# ВОЗДУХООТВОДЧИКИ И КЛАПАНЫ БЕЗОПАСНОСТИ

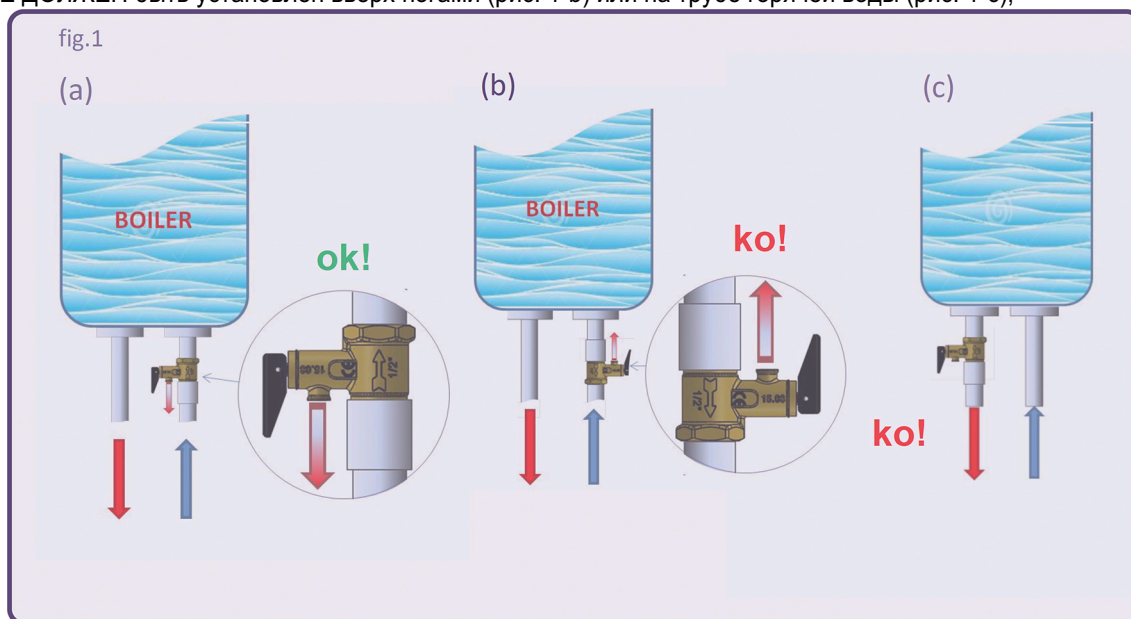
## ИНСТРУКЦИИ

### УСТАНОВКА:

монтаж клапана должен производиться таким образом, чтобы загрязнения и/или мусор, образовавшиеся в результате процессов, необходимых для монтажа, не препятствовали проходу.

Клапан должен быть установлен на водонагревателе в вертикальном положении со сливом, направленным вниз (рис. 1-а), вода должна течь в направлении стрелки, указанной на корпусе клапана. Перед включением водонагревателя рекомендуется привести в действие рычаг, если он имеется, чтобы вода начала вытекать из слива. Затем верните рычаг в исходное положение и включите водонагреватель.

Клапан НЕ ДОЛЖЕН быть установлен вверх ногами (рис. 1-б) или на трубе горячей воды (рис. 1-с),



Перед включением водонагревателя переведите рычаг управления в направлении, указанном стрелкой, изображенной на рис. 1, так, чтобы вода начала вытекать из слива. Затем верните рычаг в исходное положение и включите водонагреватель.

### ТЕХОБСЛУЖИВАНИЕ:

Иногда примеси, содержащиеся в воде, могут оседать на подвижных элементах клапана, нарушая его правильное функционирование.

Чтобы устранить проблему, действуйте, как описано выше:

### ВНИМАНИЕ !!! ВОЗМОЖНО ПРИСУТСТВИЕ В СИСТЕМЕ ВОДЫ ВЫСОКОЙ ТЕМПЕРАТУРЫ.

- 1 - Если для жидкостей, выходящих при открытии клапана, еще не подготовлена труба для сбора, примите соответствующие меры, чтобы избежать пролива жидкостей на пол помещения.
- 2 - управляйте рычагом управления, обращая внимание на возможные утечки горячей воды.
- 3 - поверните рычаг, чтобы вызвать открытие клапана для перемещения отложений. В противном случае обратитесь к квалифицированному специалисту для проверки.
- 4 - Выполняйте эту операцию раз в месяц или после проведения работ на водопроводе.
- 5 - Выполните периодическую проверку калибровки. Эта операция ДОЛЖНА выполняться квалифицированным техническим специалистом. Период между одной проверкой и другой является переменным в зависимости от более или менее суровых условий эксплуатации.

### ПРЕДУПРЕЖДЕНИЯ:

- а) Установка должна выполняться квалифицированным персоналом
- б) Установка должна быть выполнена в системе, соответствующей действующему законодательству
- с) Установка должна производиться с учетом требований настоящего руководства
- д) Не вскрывайте и / или модифицируйте клапан
- е) Не используйте клапаны с явными деформациями или дефектами
- ф) Не натягивайте резьбу во время сборки



## ВОЗДУХООТВОДЧИКИ И КЛАПАНЫ БЕЗОПАСНОСТИ

- g) Обратите внимание на горячую воду, которая может вытечь во время операций по обслуживанию и вызвать ожоги.
- h) Мы снимаем с себя всю ответственность за ущерб, вызванный неправильным использованием и/или использованием не по назначению.
- i) Не подвергайте клапан воздействию открытого пламени
- j) Не использовать в потенциально взрывоопасной среде
- k) Не выполняйте сварку на клапане

### УТИЛИЗАЦИЯ:

Утилизация клапана по окончании срока службы может быть произведена в соответствии с главой "технические характеристики" под заголовком "материалы" в порядке, предусмотренном действующим законодательством.





# ВОЗДУХООТВОДЧИКИ И КЛАПАНЫ БЕЗОПАСНОСТИ

## 367 Предохранительный клапан для бойлеров с ручкой спуска



РАЗМЕР	ДАВЛЕНИЕ	КОД ИТАР	УПАКОВКА
1/2"	10bar/145psi	3670012	25/275

### КАЧЕСТВО



### ОПИСАНИЕ

Корпус никелированная латунь.

Пружины из нержавеющей стали.

Седло из нейлона

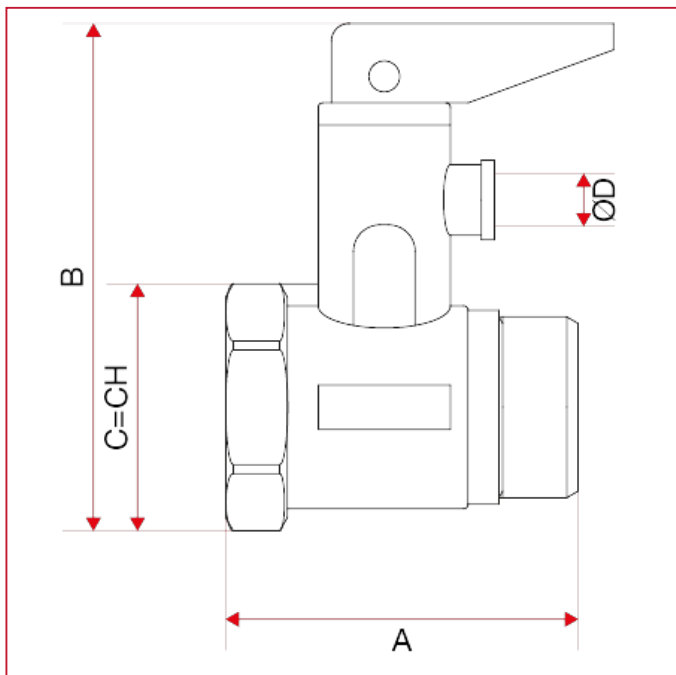
Уплотнения из NBR.

Максимальная рабочая температура: 120°C.

Уставка: 8,5 bar.

Резьбы: ISO228 (эквивалентно DIN EN ISO 228 и BS EN ISO 228).

### ГАБАРИТНЫЕ РАЗМЕРЫ

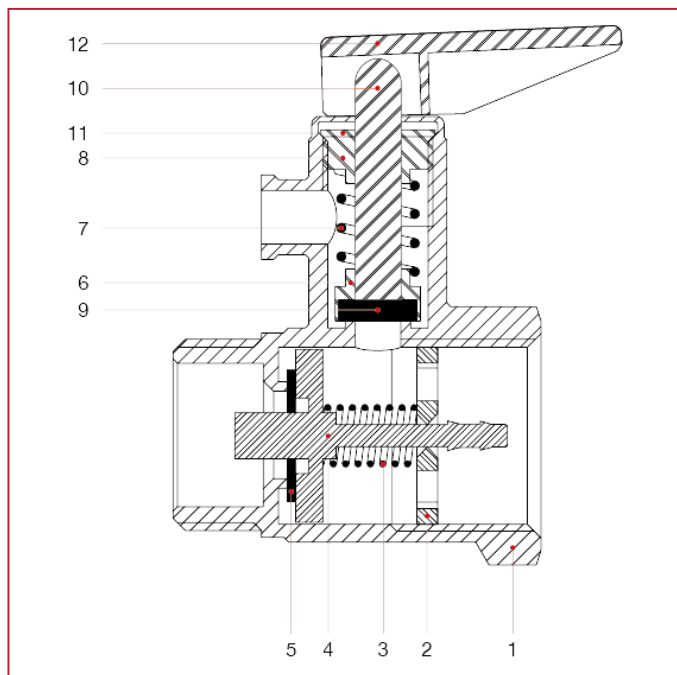




# ВОЗДУХООТВОДЧИКИ И КЛАПАНЫ БЕЗОПАСНОСТИ

	1/2"
A	40
B	60
C	25
D	6
Kg/cm <sup>2</sup> bar	10
LBS - psi	145

## МАТЕРИАЛЫ



N.	ОПИСАНИЕ	КО Л.	МАТЕРИАЛ
1	Корпус	1	Латунь CW617N
2	Удерживающий диск	1	Нейлон
3	Удерживающая пружина	1	Нержавеющая сталь AISI 302
4	Центральный штифт	1	Нейлон
5	Седло	1	Сантопрен
6	Опора седла	1	Нейлон
7	Пружина	1	Нержавеющая сталь AISI 302
8	Резьбовая пробка	1	Нейлон
9	Уплотнительная прокладка	1	СКЭПТ
10	Штифт для ручки	1	Нейлон
11	Уплотнительная прокладка	1	Алюминий
12	Рукоятка	1	Нейлон



# ВОЗДУХООТВОДЧИКИ И КЛАПАНЫ БЕЗОПАСНОСТИ

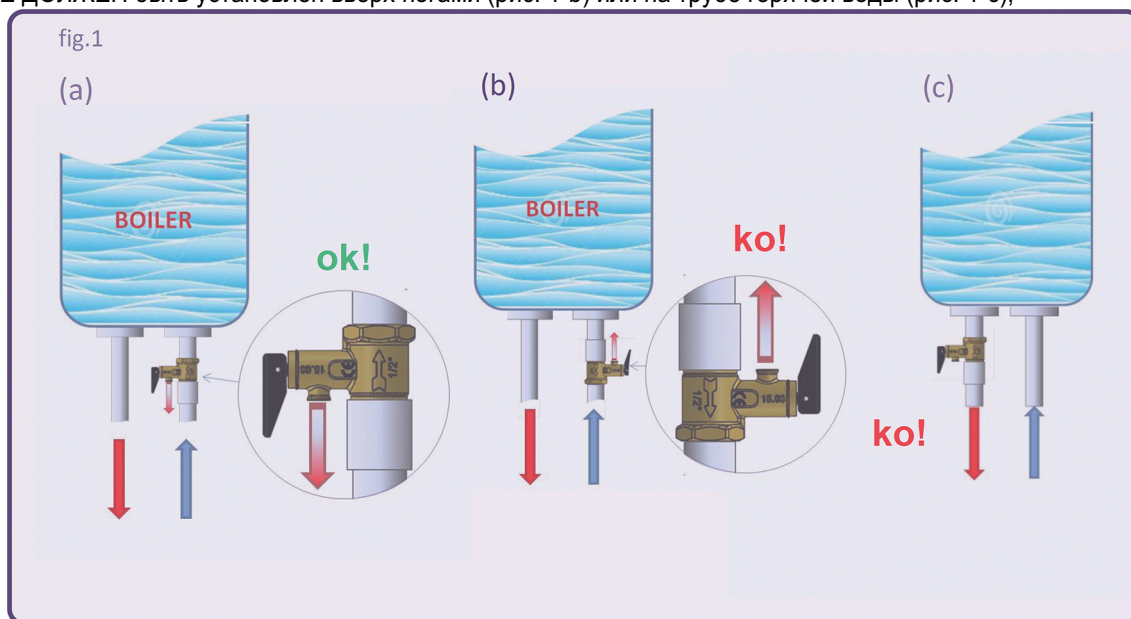
## ИНСТРУКЦИИ

### УСТАНОВКА:

монтаж клапана должен производиться таким образом, чтобы загрязнения и/или мусор, образовавшиеся в результате процессов, необходимых для монтажа, не препятствовали проходу.

Клапан должен быть установлен на водонагревателе в вертикальном положении со сливом, направленным вниз (рис. 1-а), вода должна течь в направлении стрелки, указанной на корпусе клапана. Перед включением водонагревателя рекомендуется привести в действие рычаг, если он имеется, чтобы вода начала вытекать из слива. Затем верните рычаг в исходное положение и включите водонагреватель.

Клапан НЕ ДОЛЖЕН быть установлен вверх ногами (рис. 1-б) или на трубе горячей воды (рис. 1-с),



Перед включением водонагревателя переведите рычаг управления в направлении, указанном стрелкой, изображенной на рис. 1, так, чтобы вода начала вытекать из слива. Затем верните рычаг в исходное положение и включите водонагреватель.

### ТЕХОБСЛУЖИВАНИЕ:

Иногда примеси, содержащиеся в воде, могут оседать на подвижных элементах клапана, нарушая его правильное функционирование.

Чтобы устранить проблему, действуйте, как описано выше:

### ВНИМАНИЕ !!! ВОЗМОЖНО ПРИСУТСТВИЕ В СИСТЕМЕ ВОДЫ ВЫСОКОЙ ТЕМПЕРАТУРЫ.

- 1 - Если для жидкостей, выходящих при открытии клапана, еще не подготовлена труба для сбора, примите соответствующие меры, чтобы избежать пролива жидкостей на пол помещения.
- 2 - управляйте рычагом управления, обращая внимание на возможные утечки горячей воды.
- 3 - поверните рычаг, чтобы вызвать открытие клапана для перемещения отложений. В противном случае обратитесь к квалифицированному специалисту для проверки.
- 4 - Выполняйте эту операцию раз в месяц или после проведения работ на водопроводе.
- 5 - Выполните периодическую проверку калибровки. Эта операция ДОЛЖНА выполняться квалифицированным техническим специалистом. Период между одной проверкой и другой является переменным в зависимости от более или менее суровых условий эксплуатации.

### ПРЕДУПРЕЖДЕНИЯ:

- а) Установка должна выполняться квалифицированным персоналом
- б) Установка должна быть выполнена в системе, соответствующей действующему законодательству
- с) Установка должна производиться с учетом требований настоящего руководства
- д) Не вскрывайте и / или модифицируйте клапан
- е) Не используйте клапаны с явными деформациями или дефектами
- ф) Не натягивайте резьбу во время сборки



## ВОЗДУХООТВОДЧИКИ И КЛАПАНЫ БЕЗОПАСНОСТИ

- g) Обратите внимание на горячую воду, которая может вытечь во время операций по обслуживанию и вызвать ожоги.
- h) Мы снимаем с себя всю ответственность за ущерб, вызванный неправильным использованием и/или использованием не по назначению.
- i) Не подвергайте клапан воздействию открытого пламени
- j) Не использовать в потенциально взрывоопасной среде
- k) Не выполняйте сварку на клапане

### УТИЛИЗАЦИЯ:

Утилизация клапана по окончании срока службы может быть произведена в соответствии с главой "технические характеристики" под заголовком "материалы" в порядке, предусмотренном действующим законодательством.



# ВОЗДУХООТВОДЧИКИ И КЛАПАНЫ БЕЗОПАСНОСТИ

## 194 Ручной воздухоотводчик



РАЗМЕР	ДАВЛЕНИЕ	КОД ИТАР	УПАКОВКА
1/8"	10bar/145psi	1940018	50/1300
1/4"	10bar/145psi	1940014	50/1200
3/8"	10bar/145psi	1940038	40/640
1/2"	10bar/145psi	1940012	40/520

### КАЧЕСТВО



### ОПИСАНИЕ

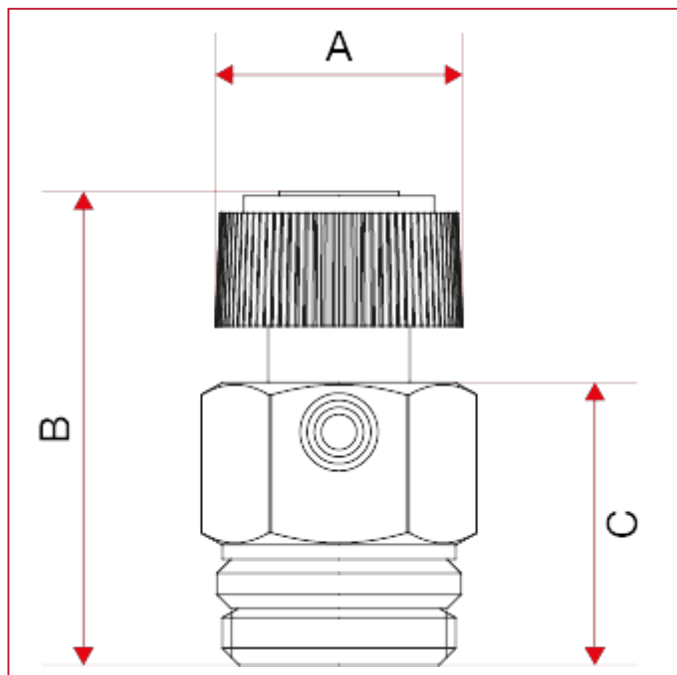
Корпус хромированная латунь.

Вращающийся слив из ацетатной смолы.

Максимальная рабочая температура: 90°C.

Резьбовое подсоединение ISO 228 (эквивалентно DIN EN ISO 228 и BS EN ISO 228).

### ГАБАРИТНЫЕ РАЗМЕРЫ

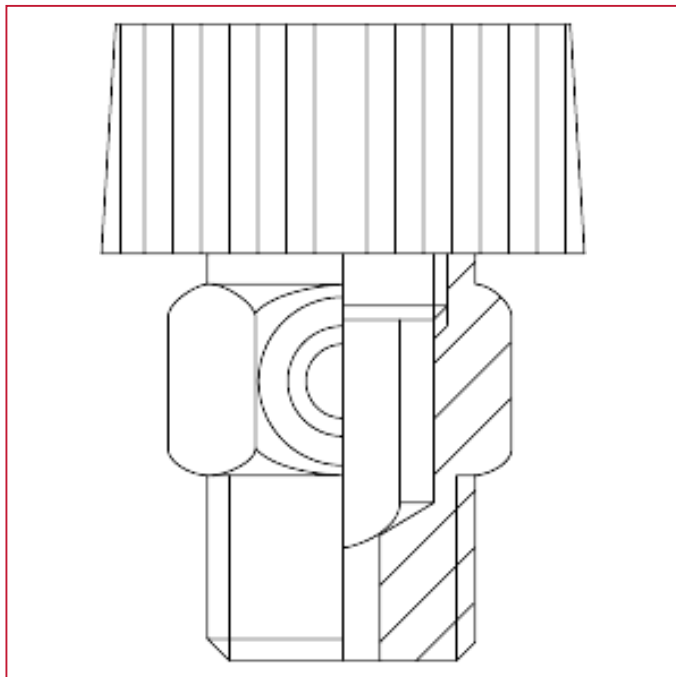




## ВОЗДУХООТВОДЧИКИ И КЛАПАНЫ БЕЗОПАСНОСТИ

	1/8"	1/4"	3/8"	1/2"
A	18	18	18	18
B	24 - 26	30 - 32	30 - 32	25 - 27
C	14	20	20	15,5
Kg/cm <sup>2</sup> bar	10	10	10	10
LBS - psi	145	145	145	145

### МАТЕРИАЛЫ размер 1/8"

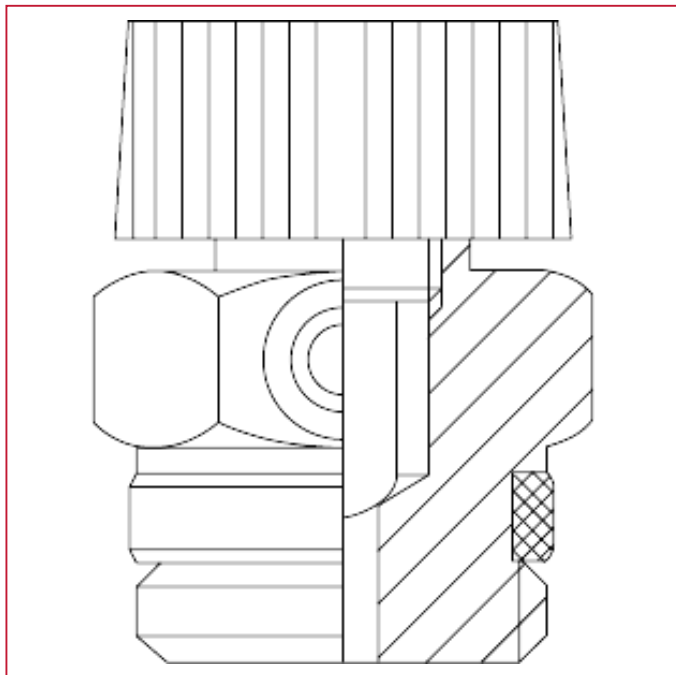


N.	ОПИСАНИЕ	КО Л.	МАТЕРИАЛ
1	Маховик	1	Полиформальдегид
2	Корпус	1	Хромированная латунь CW614N



## ВОЗДУХООТВОДЧИКИ И КЛАПАНЫ БЕЗОПАСНОСТИ

МАТЕРИАЛЫ размеры от 1/4" до 1/2"



N.	ОПИСАНИЕ	КО Л.	МАТЕРИАЛ
1	Маховик	1	Полиформальдегид
2	Корпус	1	Хромированная латунь CW614N
3	Кольцо	1	Тефлон



# ВОЗДУХООТВОДЧИКИ И КЛАПАНЫ БЕЗОПАСНОСТИ

## 1940 Поворотный клапан для выпуска воздуха никелированный



РАЗМЕР	ДАВЛЕНИЕ	КОД ИТАР	УПАКОВКА
1/2"	10bar/145psi	19400120	40/1040

### КАЧЕСТВО



### ОПИСАНИЕ

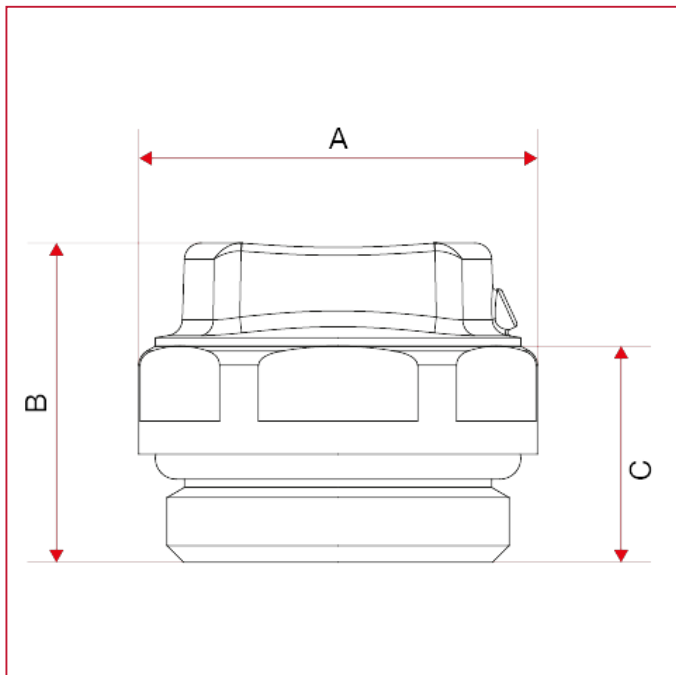
Корпус никелированная латунь.

Рукоятка из нейлон.

Максимальная рабочая температура: 110°C.

Резьбовое подсоединение ISO 228 (эквивалентно DIN EN ISO 228 и BS EN ISO 228).

### ГАБАРИТНЫЕ РАЗМЕРЫ



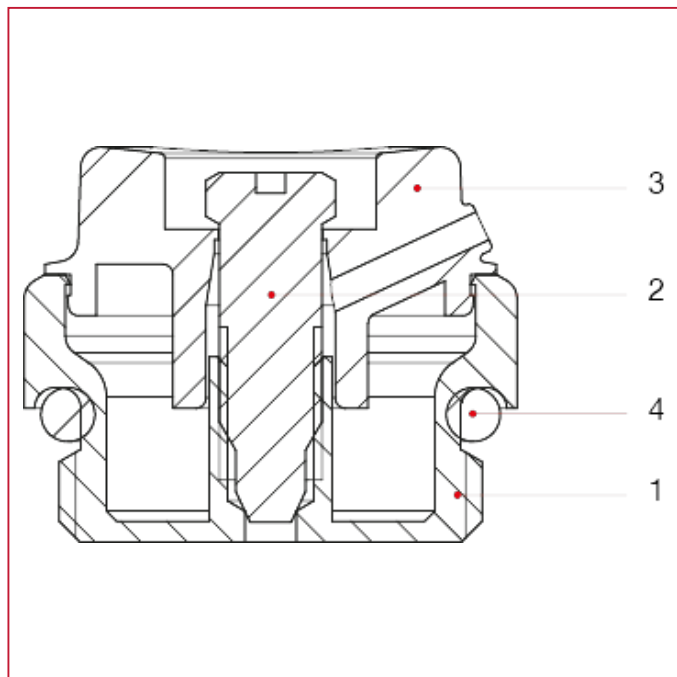




# ВОЗДУХООТВОДЧИКИ И КЛАПАНЫ БЕЗОПАСНОСТИ

	1/2"
A	24
B	19,2
C	13
Kg/cm <sup>2</sup> bar	10
LBS - psi	145

## МАТЕРИАЛЫ



N.	ОПИСАНИЕ	КО Л.	МАТЕРИАЛ
1	Винт	1	Никелированная латунь CW614N
2	Колпачок	1	Нейлон PA6
3	Корпус	1	Никелированная латунь CW614N
4	Уплотнительное кольцо	1	СКЭПТ



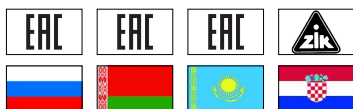
# ВОЗДУХООТВОДЧИКИ И КЛАПАНЫ БЕЗОПАСНОСТИ

## 195 Регулируемый дренажный вентиль



РАЗМЕР	ДАВЛЕНИЕ	КОД ИТАР	УПАКОВКА
1/4"	6bar/87psi	1950014	50/750
3/8"	6bar/87psi	1950038	50/750

### КАЧЕСТВО



### ОПИСАНИЕ

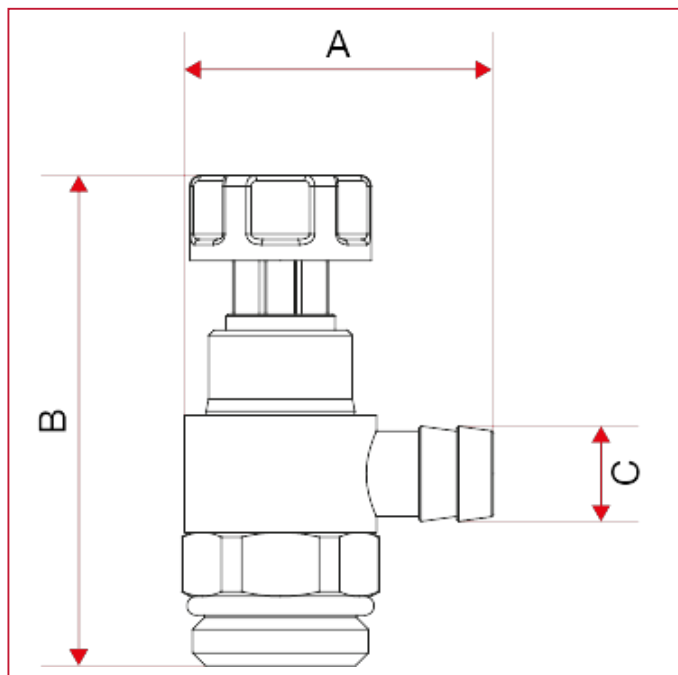
Латунный корпус.

Вращающийся слив из ацетатной смолы.

Максимальная рабочая температура: 90°C.

Резьбовое подсоединение ISO 228 (эквивалентно DIN EN ISO 228 и BS EN ISO 228).

### ГАБАРИТНЫЕ РАЗМЕРЫ

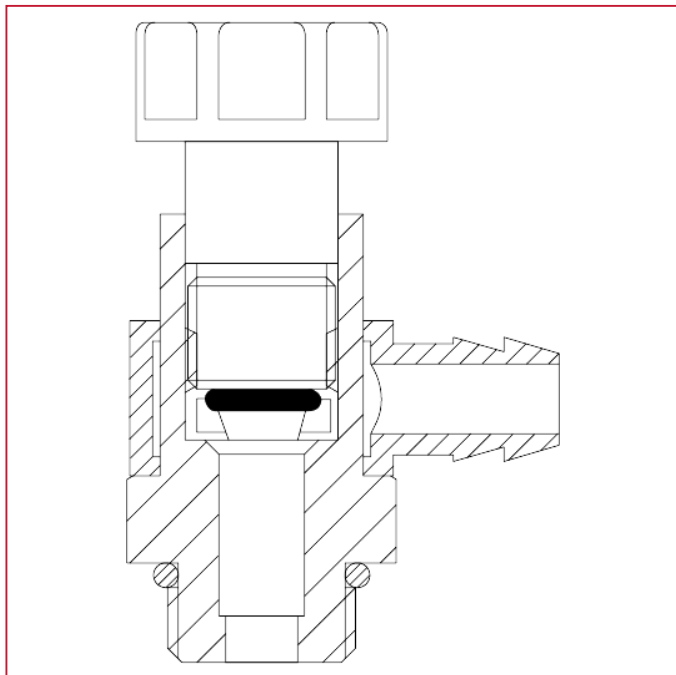




# ВОЗДУХООТВОДЧИКИ И КЛАПАНЫ БЕЗОПАСНОСТИ

	1/4"	3/8"
A	29	29
B	46	46
C	9	9
Kg/cm <sup>2</sup> bar	6	6
LBS - psi	87	87

## МАТЕРИАЛЫ



N.	ОПИСАНИЕ	КО Л.	МАТЕРИАЛ
1	Маховик	1	Полиформальдегид
2	Корпус	1	Латунь CW617N
3	Ниппель	1	Полиэтилен
4	Уплотнительная прокладка	1	БНК



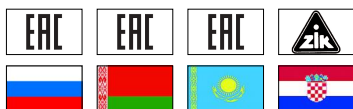
# ВОЗДУХООТВОДЧИКИ И КЛАПАНЫ БЕЗОПАСНОСТИ

## 299 Радиаторная пробка с воздухоотво дчиком



РАЗМЕР	ДАВЛЕНИЕ	КОД ИТАР	УПАКОВКА
1" DX	10bar/145psi	2990100D	10/70
1" SX	10bar/145psi	2990100S	10/70

### КАЧЕСТВО



### ОПИСАНИЕ

Корпус хромированная латунь.

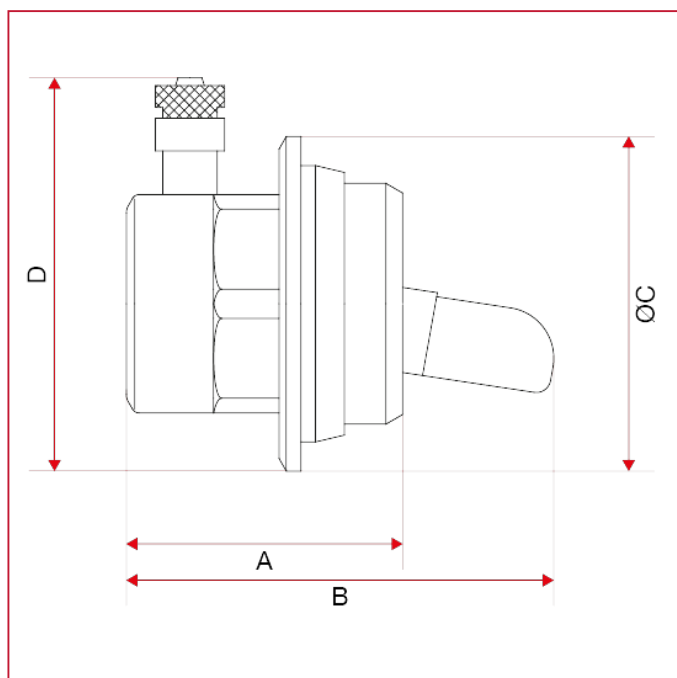
Нормальное давление: 10 бар.

Максимальная рабочая температура: 110°C.

Доступные размеры: 1" справа и 1" слева.

Резьбовое подсоединение ISO 228 (эквивалентно DIN EN ISO 228 и BS EN ISO 228).

### ГАБАРИТНЫЕ РАЗМЕРЫ

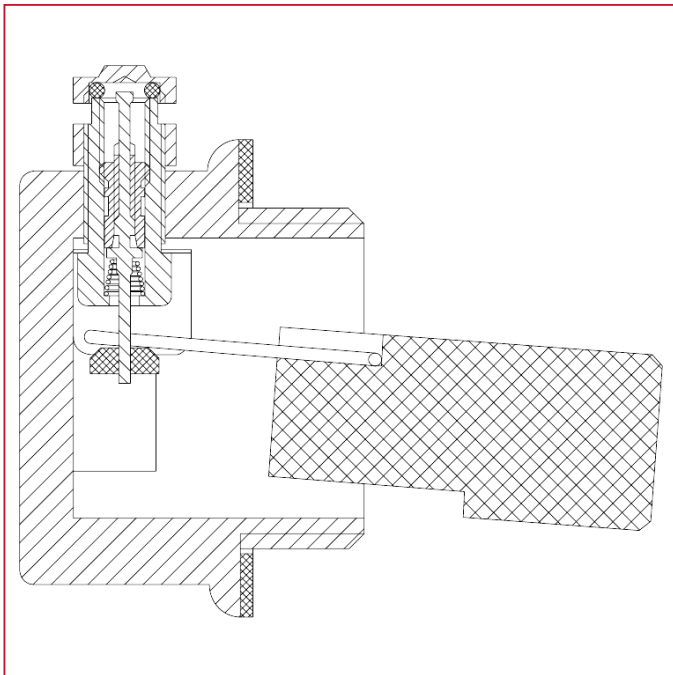




# ВОЗДУХООТВОДЧИКИ И КЛАПАНЫ БЕЗОПАСНОСТИ

	1" DX	1" SX
A	33	33
B	59	59
C	46	46
D	53	53
Kg/cm <sup>2</sup> bar	10	10
LBS - psi	145	145

## МАТЕРИАЛЫ



N.	ОПИСАНИЕ	КО Л.	МАТЕРИАЛ
1	Корпус	1	Никелированная латунь CW617N
2	Поплавок	1	Полиэтилен
3	Пробка	1	Латунь
4	Механизм	1	Латунь
5	Скоба	1	Латунь
6	Рычажок	1	Латунь
7	Стопор	1	Полиформальдегид
8	Уплотнительная прокладка	1	СКЭПТ



# ВОЗДУХООТВОДЧИКИ И КЛАПАНЫ БЕЗОПАСНОСТИ

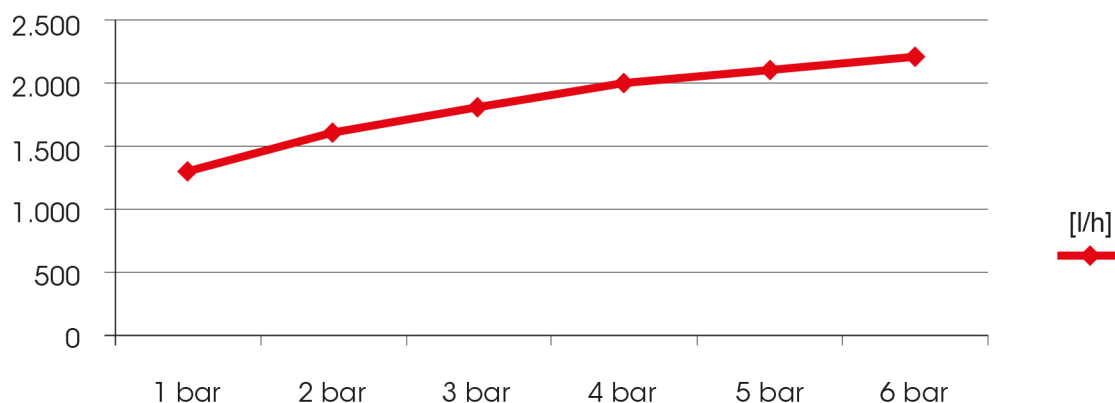
## ФУНКЦИОНИРОВАНИЕ И МОНТАЖ

Автоматические воздухоотводчики используются для удаления воздуха, который скапливается внутри систем отопления и кондиционирования. Благодаря своей работе, независимой от ручного вмешательства оператора, они позволяют уверенно и непрерывно по времени избегать некоторых явлений, которые считаются особенно опасными для системы. В частности, можно ограничить эффекты электролитической коррозии (чему способствует чрезмерное присутствие кислорода в трубах) и кавитации. Кроме того, они позволяют оптимизировать производительность и теплообмен систем, так как предотвращают образование воздушных карманов внутри нагревательных элементов и фанкойлов.

Автоматические воздухоотводчики следует устанавливать только в вертикальном положении, в самой высокой точке системы и вообще там, где вероятно образование воздушных карманов (распределительные коллекторы, стояки и т. д.).

Выпускной поток автоматических клапанов растет с увеличением рабочего давления в системе, пока не достигнет максимума при рабочем давлении 6 бар.

Ниже представлен график выпускного потока клапанов во время заполнения системы: как можно будет заметить, график заканчивается в соответствии с давлением 6 бар, так как это значение представляет собой гораздо более высокий тестовый параметр при средних значениях давления в системе отопления или кондиционирования воздуха (функционирующих обычно при давлении ниже 3 бар).





**ITAP S.p.A.**  
Via Ruca 19  
25065 Lumezzane  
Brescia (ITALY)  
Tel 030 8927011  
Fax 030 8921990  
[www.itap.it](http://www.itap.it) - [info@itap.it](mailto:info@itap.it)

We reserve the right to make improvements and changes to the products described herein and to the relative technical data, at any time and without forewarning.

верс. 20220621