

L-LINE

пластинчатые паяные
теплообменники



Теплообменники L-line являются пластинчатыми теплообменниками, паянными медью, предназначенными для стандартных нагревательных или охлаждающих систем типа жидкость-жидкость, а так же фреоны (уточнять у производителя). Оптимальное формирование пропускных каналов позволяет найти компромисс между получением низких сопротивлений расхода и высокой эффективности теплообмена. Герметичность конструкции и прочную пайку пластин обеспечивает процесс пайки в вакуумной печи. Данное решение проверено и оправдывает себя в системах: отопления, вентиляции, технологических, кондиционирования воздуха, охлаждения и промышленных. Для каждого размера теплообменника есть возможность подбора разных размеров присоединений, а также двухходовой версии теплообменника, характеризующейся высокой эффективностью теплообмена при более требовательных параметрах.

■ ПРИМЕНЕНИЕ

- в системах центрального отопления
- в системах солнечного и геотермального обогрева
- в системах с тепловым насосом
- в системах с камином с водяной рубашкой
- в системах: отопления, вентиляции, технологических, кондиционирования воздуха, охлаждения и промышленных

■ ТИПЫ ПОТОКОВ



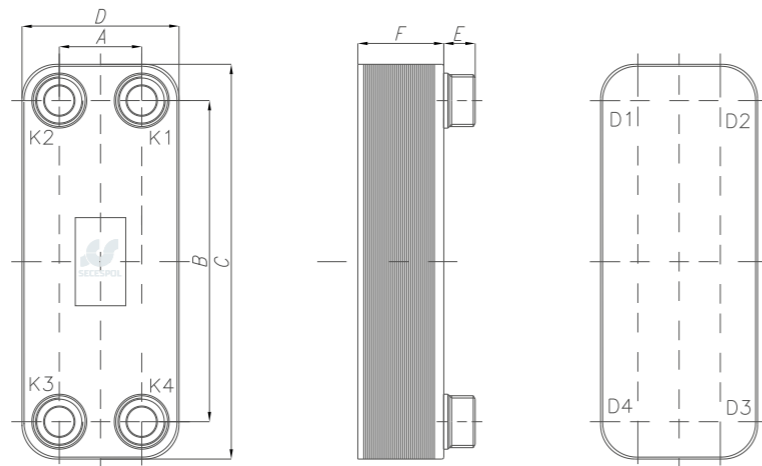
1- одноходовые

2 - двухходовые с 4 патрубками

2S - двухходовые с 6 патрубками

■ КОНСТРУКЦИЯ

Пластинчатые паяные теплообменники типа L-line являются проточными, противоточными устройствами. Поверхность теплообмена создают гофрированные пластины из нержавеющей стали объединенные в пакет при помощи медной или никелевой пайки. Соответствующее образование внутреннего пространства теплообменника направляет поток теплообменивающих агентов в каналы создаваемые каждой второй греющей пластиной. В защитных пластинах помещены патрубки, подводящие и отводящие рабочие агенты. Теплообменники представляют собой неразборную конструкцию.



■ ТЕХНИЧЕСКИЙ РИСУНОК

■ Стандартное размещение присоединений (одноходовой)

K1/K4 – вход/ выход греющего агента
K3/ K2 – вход /выход нагреваемого агента

■ Стандартное размещение присоединений (двухходовой)

D4/K4 – вход/ выход греющего агента
K3/ D3 – вход /выход нагреваемого агента

■ В теплообменниках двухходовых с 6 патрубками

K1- патрубок выпускающий воздух/ обратный вход ЦО
K2- патрубок выпускающий воздух/ обратный вход циркуляции ГВС

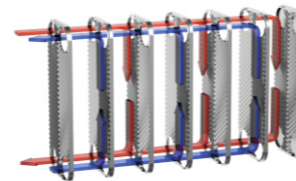
■ ТЕХНИЧЕСКИЕ ПАРАМЕТРЫ

Тип	Размеры						Макс. кол-во пластин	Масса
	[мм]							
	A	B	C	D	E	F	kg	
LA12	40	154	190	72	16	9+2,5*NP	60	0,4+0,049*NP
LA14	42	164	203	81	16	9+2,3*NP	60	0,6+0,049*NP
LA22	42	260	299	81	16	9+2,3*NP	60	0,8+0,073*NP
LA34	42	432	471	81	16	9+2,3*NP	60	1,2+0,116*NP
LJ30	46	270	318	98	28	9+1,7*NP	60	1,1+0,064*NP
LH40	43	415	461	89	28	9+2,25*NP	60	1,7+0,134*NP
LB31	68	232	286	123	28	10+2,35*NP	150	1,6+0,114*NP
LB47	68	360	417	123	28	10+2,35*NP	150	2,1+0,168*NP
LB60	68	480	538	123	28	10+2,35*NP	150	2,6+0,219*NP
LM110	91	520	620	191	48	10+2,6*NP	200	8,4+0,408*NP
LC110	170	378	466	258	28; 140	11+2,4*NP	200	8,7+0,408*NP
LC170	170	600	688	258	28; 140	11+2,4*NP	200	11,5+0,617*NP
LD235	204	682	788	310	98	12+2,45*NP	280	40+0,828*NP
LE400	240	861	1008	387	94	17+2,75*NP	400	74,3+1,625*NP

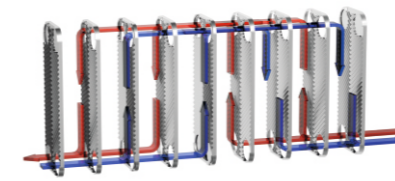
разм. F +/-3%

NP - кол-во пластин

■ РАСПОЛОЖЕНИЕ КАНАЛОВ ПОТОКА В ТЕПЛОБМЕННИКЕ



одноходовой каналы соединены параллельно



двухходовой система каналов, разделенных на две последовательно соединенные группы

■ ПАРАМЕТРЫ РАБОТЫ

макс. темп.: 230°C
LJ: 120°C

мин. темп.: -195°C / 0°C
(для фланца из углеродистой стали)

макс. давление: LA, LB, LH: 3 МПа
LM, LC, LD, LE: 2,5 МПа
LJ: 1,6 МПа

■ МАТЕРИАЛЫ

- нержавеющая сталь
- медный припой

■ ПРИМЕРОЧНЫЕ РАБОЧИЕ СРЕДЫ:

- вода
- гликоль
- другие после согласования с производителем

■ ТЕПЛОИЗОЛЯЦИЯ

Изоляция для теплообменников L-line произведена из полиуретановой изоляционной пенки, покрытой алюминием (APFI). Состоит из двух частей, соединенных между собой при помощи закрываний.

Технические параметры изоляции:
- макс. температура работы: +135 °C
- толщина: 30 мм
- теплопроводность: 0,024 Вт/мК



■ ТИПЫ И РАЗМЕРЫ ПРИСОЕДИНЕНИЙ

Тип	резьба SS	фланец SS или CS
LA12	3/4"	
LA14	3/4"	
LA22	3/4"	
LA34	3/4"	
LJ30	3/4"; 1"	
LH40	3/4"; 1"	
LB31	1"; 5/4"	
LB47	1"; 5/4"	
LB60	1"; 5/4"	
LM110	2"	
LC110	2"; 5/2"	DN50
LC170	2"; 5/2"	DN50
LD235		DN80
LE400		DN100

SS - нержавеющая сталь CS - углеродистая сталь



www.secespol.com