

## Технічний паспорт

№ для замовлення й ціни: див. прайс-лист



### **VITODENS 200-W** Тип В2НА

Газовий конденсаційний настінний котел,  
з модульованим циліндричним пальником MatriX для  
роботи на природному і зрідженому газі  
для режиму експлуатації з відбором повітря для горіння з  
приміщення установки та ззовні

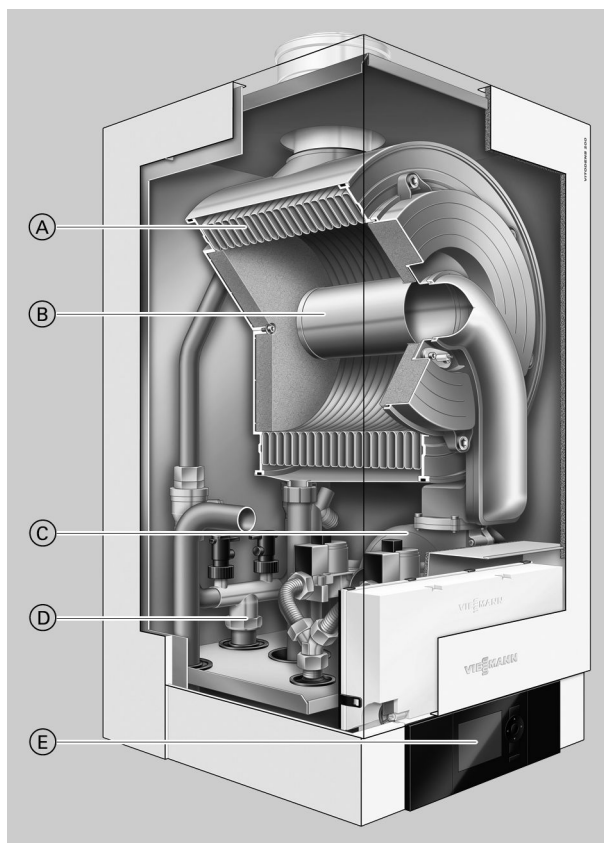
## Опис виробу

Vitodens 200-W, 49 – 60 кВт



- Ⓐ Корозієстійкі поверхні нагрівання Inox-Radial з високоякісної нержавіючої сталі забезпечують високу експлуатаційну безпеку у разі тривалого використання. Висока теплова потужність у найменших приміщеннях
- Ⓑ Модульований циліндричний пальник Matrix для дуже низького рівня викидів шкідливих речовин і тихої роботи
- Ⓒ Вентилятор повітря для згорання з регулюванням числа обертів для малошумної енергоощадної роботи
- Ⓓ Патрубки для підключення газу та води
- Ⓔ Цифровий контролер котлового контуру

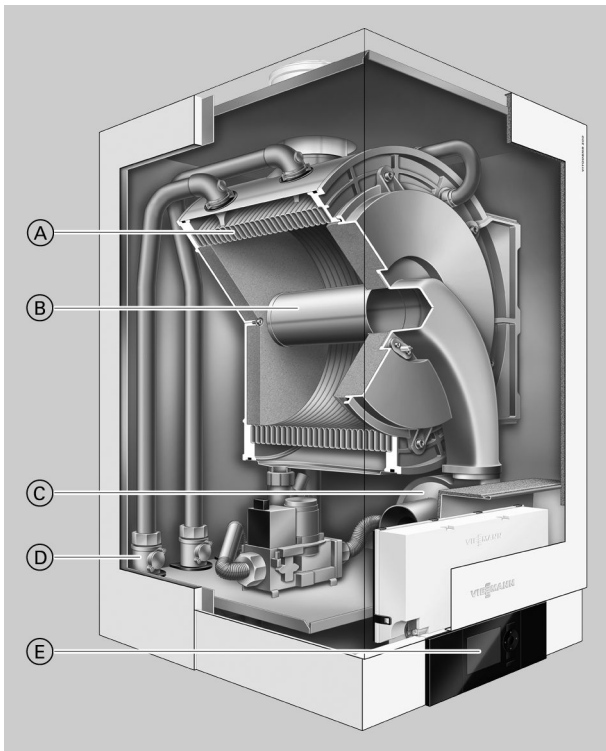
Vitodens 200-W, 80 – 99 кВт



- Ⓐ Корозієстійкі поверхні нагрівання Inox-Radial з високоякісної нержавіючої сталі забезпечують високу експлуатаційну безпеку у разі тривалого використання. Висока теплова потужність у найменших приміщеннях
- Ⓑ Модульований циліндричний пальник Matrix для дуже низького рівня викидів шкідливих речовин і тихої роботи
- Ⓒ Вентилятор повітря для згорання з регулюванням числа обертів для малошумної енергоощадної роботи
- Ⓓ Патрубки для підключення газу та води
- Ⓔ Цифровий контролер котлового контуру

## Опис виробу (продовження)

### Vitodens 200-W, 120 – 150 кВт



- А Корозієстійкі поверхні нагрівання Inox-Radial з високоякісної нержавіючої сталі забезпечують високу експлуатаційну безпеку у разі тривалого використання. Висока теплова потужність у найменших приміщеннях.
- В Модульований циліндричний пальник MatriX для дуже низького рівня викидів шкідливих речовин і тихої роботи
- С Вентилятор повітря для згорання з регулюванням числа обертів для малощумної енергоощадної роботи
- Д Патрубки для підключення газу та води
- Е Цифровий контролер котлового контуру

#### Інформація про виріб

Настінні газові конденсаційні котли Vitodens 200-W потужністю до 150 кВт ідеально підходять для експлуатації в багатоквартирних будинках, промислових будівлях і громадських спорудах. Vitodens 200-W є недорогим компактним рішенням, що застосовується як автономний прилад потужністю до 150 кВт або в складі каскаду до 6 водогрійних котлів з тепловою потужністю до 594 кВт.

Корозієстійка радіальна поверхня нагрівання з високоякісної неіржавної сталі забезпечує високу ефективність на мінімальній площі. Таким чином забезпечується дуже ефективна робота з нормативним ККД до 98 % ( $H_s$ ).

Каскадний контролер Vitotronic 300-K виконує перемикання до 6 пристроїв Vitodens 200-W до теплоцентралі. При цьому потужність водогрійних котлів автоматично регулюється в залежності від споживання тепла. Це означає: Залежно від потреби в теплі працює лише один водогрійний котел в модульовану режимі або працюють всі 6 водогрійні котли.

Для каскадних установок пропонується повний комплект ідеально узгодженої системної техніки: контролер, гідравлічні каскади з повною теплоізоляцією, а також випускні колектори.

#### Рекомендації для застосування

Велика теплова потужність у компактному настінному пристрої, що придатний для наступних областей застосування:

- Установки з невеликою кількістю великих споживачів, наприклад, повітряних нагрівачів у супермаркетах/ринках, в майстернях і промислових цехах, садових господарствах, гаражах, а також установки для приготування гарячої води
- Установки з багатьма опалювальними контурами для підлогових і/або статичних теплообмінних поверхонь у багатоквартирних будинках, центральних пунктів опалення установок у комплексах таунхаусів, офісних та адміністративних будівель особливо придатні для встановлення у котельних на даху
- Опалення громадських будівель, таких як спортивні й багатоцільові зали, школи, дитячі садочки
- Також підходить для монтажу в приміщеннях підвалу, на поверсі або під дахом.

#### Основні переваги

- Можливість каскадного ввімкнення до 6 водогрійних котлів при номінальній тепловій потужності до 594 кВт
- Нормативний ККД: до 98 % ( $H_s$ )
- Тривалий термін застосування та ефективність завдяки теплообміннику Inox Radial
- Модульований циліндричний пальник MatriX із довговічною сіткою MatriX із нержавіючої сталі, що витримує великі температурні навантаження
- Простий у використанні контролер Vitotronic з індикацією тексту та графіки
- Регулятор горіння Lambda Pro Control для всіх видів газу забезпечує економію коштів завдяки продовженню інтервалу проведення перевірок до 3 років
- Низький рівень робочого шуму завдяки малій швидкості обертання вентилятора

#### Заводський стан

Настінний газовий конденсаційний котел з корозієстійкою радіальною поверхнею нагрівання, модульованим циліндричним пальником MatriX для природного та зрідженого газу згідно з робочим листом G260 Німецької спілки фахівців водо- і газопостачання (DVGW) і настінним кронштейном.

Трубопроводи та кабелі готові для підключення. Колір облицювання з покриттям з епоксидної смоли: білий.

В окремій упаковці:

Vitotronic 100 для режиму з постійною температурою подаючої магістралі або

Vitotronic 200 для погодозалежної теплогенерації.

Підготовлений до експлуатації на природному газі. Перемикання виду газу в межах груп E/LL не потрібне. Переналаштування для роботи на зрідженому газі здійснюється на газовому комбінованому регуляторі (комплект змінних жиклерів непотрібний).

#### Багатокотлові установки

Багатокотлові установки для режиму роботи з відбором повітря з приміщення з 2, 3, 4, 5 або 6 водогрійними котлами.

#### Монтаж в лінію за допомогою монтажного пристрою (настінний монтаж)

В комплекті:

- Каскадний модуль для кожного водогрійного котла, який містить:
  - Енергоефективний циркуляційний насос
  - Кульові крани
  - Кран наповнення та спорожнення
  - Запірний газовий кран
  - Запобіжний клапан
  - Теплоізоляція
- Погодозалежний цифровий контролер каскаду та опалювального контуру Vitotronic 300-K
- Телекомунікаційний модуль каскаду для кожного водогрійного котла
- Допоміжний монтажний пристрій

## Опис виробу (продовження)

### Встановлення блоками або рядами з використанням монтажної опори

В комплекті:

- Каскадний модуль для кожного водогрійного котла, який містить:
  - Енергоефективний циркуляційний насос
  - Кульові крани
  - Кран наповнення та спорожнення
  - Запірний газовий кран
  - Запобіжний клапан
  - Теплоізоляція
- Погодозалежний цифровий контролер каскаду та опалювального контуру Vitotronic 300-K

- Телекомунікаційний модуль каскаду для кожного водогрійного котла
- Монтажна опора

### Вказівка

*Циркуляційні насоси для опалювальних контурів та насоси завантаження водонагрівача потрібно замовляти окремо.*

### Перевірена якість



Маркування CE згідно з директивами ЄС



Знак якості Австрійської спілки працівників водо- і газопостачання (ÖVGW) для систем газо- і водопостачання. Відповідає вимогам екологічного нормативу „Blauer Engel“ згідно зі стандартом RAL UZ 61.

## Технічні характеристики Vitodens 200-W, 49 і 60 кВт

Газовий водогрійний котел, конструктивний тип В і С, категорія II <sub>2N3P</sub>		Газовий конденсаційний водогрійний котел	
<b>Діапазон номінальної теплової потужності при роботі на природному газі</b>			
Дані згідно з EN 15502-1			
– Т <sub>под</sub> /Т <sub>зв</sub> = 50/30 °С	кВт	12,0 - 49,0	12,0 - 60,0
– Т <sub>под</sub> /Т <sub>зв</sub> = 80/60 °С	кВт	10,9 - 45,0	10,9 - 55,2
<b>Номінальний діапазон теплової потужності при роботі на зрідженому газі P</b>			
Дані згідно з EN 15502-1			
– Т <sub>под</sub> /Т <sub>зв</sub> = 50/30 °С	кВт	17,0 - 49,0	17,0 - 60,0
– Т <sub>под</sub> /Т <sub>зв</sub> = 80/60 °С	кВт	15,5 - 45,0	15,5 - 55,2
<b>Ном. теплове навантаження</b>			
– Природний газ	кВт	11,2 - 45,7	11,2 - 56,2
– Зріджений газ P	кВт	16,1 - 45,7	16,1 - 56,2
<b>Тип</b>		B2HA	B2HA
<b>Ідентифікатор виробу</b>		CE-0085CN0050	
<b>Вид захисту</b>		IP X4 згідно з EN 60529	
<b>Динамічний тиск газу</b>			
– Природний газ	мбар	20	20
	кПа	2	2
– Зріджений газ	мбар	50	50
	кПа	5	5
<b>Макс. доп. динамічний тиск газу*1</b>			
– Природний газ	мбар	25,0	25,0
	кПа	2,5	2,5
– Зріджений газ	мбар	57,5	57,5
	кПа	5,75	5,75
<b>Рівень звукової потужності (дані згідно з EN ISO 15036-1)</b>			
– Часткове навантаження	дБ(A)	39	39
– Номінальна теплова потужність	дБ(A)	58	67
<b>Ел. потужність, що споживається (у заводському стані)</b>		Вт	115
<b>Маса</b>		кг	65
<b>Об'єм теплообмінника</b>		л	7,0
<b>Макс. температура подаючої магістралі</b>		°С	76
<b>Макс. об'ємна витрата</b>		л/г	3500
Граничне значення для використання гідравлічної розв'язки			
<b>Номінальна кількість циркуляційної води за Т<sub>под</sub>/Т<sub>зв</sub> = 80/60 °С</b>		л/г	1748
<b>Доп. робочий тиск</b>		бар	4
	МПа	0,4	0,4
<b>Розміри</b>			
– Довжина	мм	380	380
– Ширина	мм	480	480
– Висота	мм	850	850
<b>Підключення газу</b>		R	¾
<b>Споживання (при макс. навантаженні)</b>			
– Природний газ E	м³/год	4,84	5,95
– Природний газ LL	м³/год	5,62	6,91
– Зріджений газ	кг/год	3,57	4,39

## Технічні характеристики Vitodens 200-W, 49 і 60 кВт (продовження)

Газовий водогрійний котел, конструктивний тип В і С, категорія II <sub>2N3P</sub>		Газовий конденсаційний водогрійний котел	
<b>Діапазон номінальної теплової потужності при роботі на природному газі</b>			
<b>Дані згідно з EN 15502-1</b>			
– T <sub>под</sub> /T <sub>зв</sub> = 50/30 °C	кВт	12,0 - 49,0	12,0 - 60,0
– T <sub>под</sub> /T <sub>зв</sub> = 80/60 °C	кВт	10,9 - 45,0	10,9 - 55,2
<b>Параметри відхідних газів*<sup>2</sup></b>			
Група параметрів відхідних газів згідно з G 635/G 636		G <sub>52</sub> /G <sub>51</sub>	G <sub>52</sub> /G <sub>51</sub>
Температура (за температури зворотньої магістралі 30 °C)			
– Номінальна теплова потужність	°C	62	66
– Часткове навантаження	°C	39	39
Температура (за температури зворотньої магістралі 60 °C)		°C	75
<b>Масова витрата</b>			
Природний газ			
– Номінальна теплова потужність	кг/год	78	104
– Часткове навантаження	кг/год	30	30
Зріджений газ			
– Номінальна теплова потужність	кг/год	74	99
– Часткове навантаження	кг/год	28	28
Доступний напір* <sup>9</sup>		Па	250
	мбар	2,5	2,5
<b>Макс. кількість конденсату</b>			
– Згідно з DWA-A 251	л/г	6,3	8,4
<b>Патрубок конденсату (наконечник шлангу)</b>			
	Ø мм	20-24	20-24
<b>Патрубок відхідних газів</b>			
	Ø мм	80	80
<b>Канал припливного повітря</b>			
	Ø мм	125	125
<b>Нормативний ККД при</b>			
– T <sub>под</sub> /T <sub>зв</sub> = 40/30 °C	%	до 98 (H <sub>s</sub> )	
<b>Клас енергоефективності</b>		A	A

### Багатокотлові установки

Дані для багатокотлових установок див. інструкцію з проектування.

\*<sup>2</sup> Обчислені значення для проектування системи видалення продуктів згоряння згідно з EN 13384.

Температура відхідних газів як вимірні значення бруто при температурі повітря для горіння 20 °C.

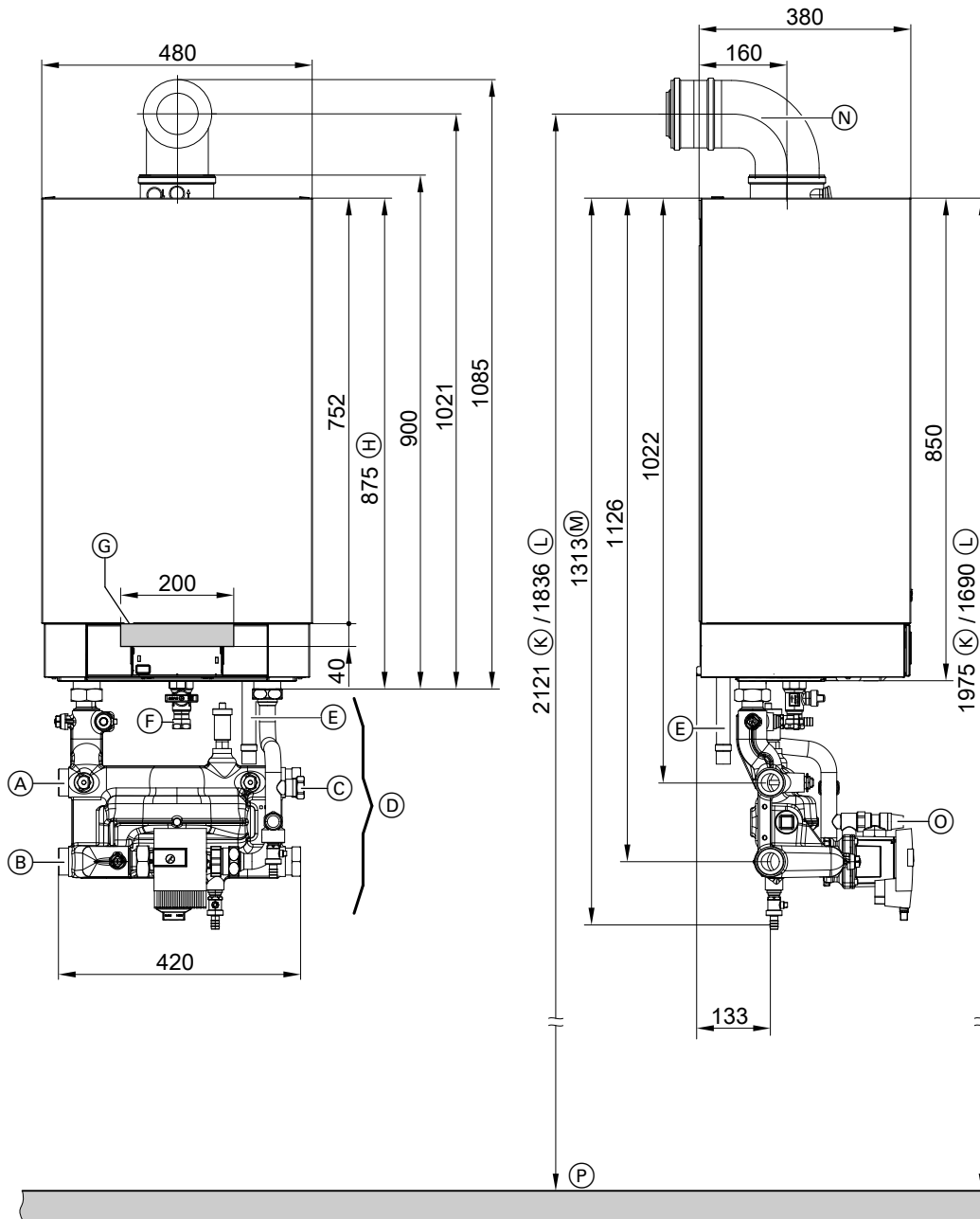
Температура відхідних газів при температурі зворотньої магістралі 30 °C має вирішальне значення для розрахунку параметрів установки видалення продуктів згоряння.

Температура відхідних газів при температурі зворотньої магістралі 60 °C служить для визначення області застосування ди-моходів з максимально допустимою робочою температурою.

\*<sup>9</sup> СН: Доступний напір 200 Па; 2,0 мбар

## Технічні характеристики Vitodens 200-W, 49 і 60 кВт (продовження)

З комплектом підключень для опалювального контуру з гідравлічним роздільником



- Ⓐ Подаюча магістраль опалювального контуру G 1½ (зовнішня різьба) (підключення можливо ліворуч або праворуч)
- Ⓑ Зворотня магістраль опалювального контуру G 1½ (зовнішня різьба) (підключення можливо ліворуч або праворуч)
- Ⓒ Підключення розширювального бака G 1 (зовнішня різьба)
- Ⓓ Комплект підключень опалювального контуру з вбудованим гідравлічним роздільником, на зображенні без теплоізоляції (комплект постачання)
- Ⓔ Конденсатовідвідник
- Ⓕ Підключення газу Rp ¾

- Ⓖ Зона для введення електричних кабелів із задньої сторони
- Ⓗ Без комплектів підключень
- Ⓚ Рекомендований розмір для однокотлової установки
- Ⓛ Рекомендований розмір для багатокотлової установки
- Ⓜ 3 комплектами з'єднань
- Ⓝ Коліно LAS (приладдя)
- Ⓞ Запобіжний клапан (PL/IT: без запобіжного клапана)
- Ⓟ Верхня крайка готової підлоги

### Вказівка

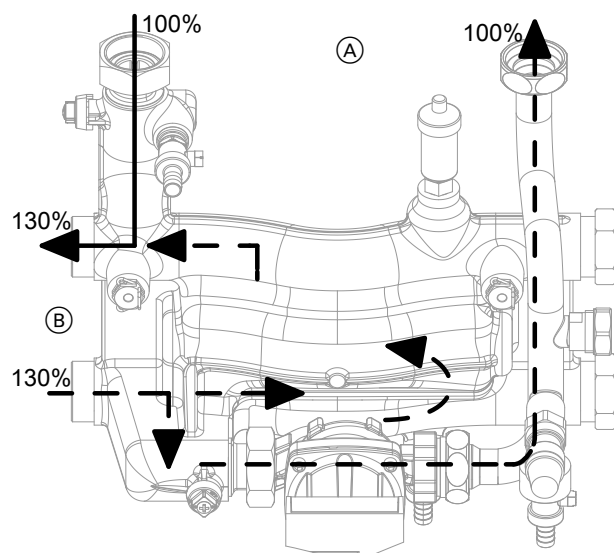
- Комплект підключень опалювального контуру **потрібно** замовляти одночасно.
- Необхідні кабелі живлення повинен прокласти та ввести в заданому місці у водогрійний котел замовник.

### Принцип функціонування гідравлічного роздільника

Гідравлічний роздільник, що вбудований у комплект підключень, розрахований на макс. об'ємну витрату, що виникає в загальній системі.

## Технічні характеристики Vitodens 200-W, 49 і 60 кВт (продовження)

Під час налаштування гідравлічного роздільника слід відрегулювати об'ємну витрату з боку пристрою (V первин. (A)) приблизно на 10 - 30 % нижче об'ємної витрати з боку установки (V вторин. (B)) (зниження температури зворотньої магістралі). Гідравлічний роздільник відділяє контур теплогенератора (котловий контур) від наступних опалювальних контурів.



- (A) V первин.
- (B) V вторин.

### Високоєфективний циркуляційний насос у комплекті підключення опалювального контуру

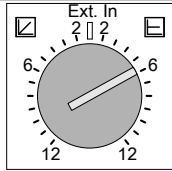
Високоєфективний циркуляційний насос споживає менше електроенергії, ніж традиційні насоси.

Через пристосування потужності подачі циркуляційного насоса до умов установки зменшується споживання електроенергії опалювальної установки.

#### Насос VI PARA 25/1-11

Номинальна напруга	B~	230
Потужність, що споживається		
– макс.	W	140
– мін.	W	8

### Коригування функціонування циркуляційного насоса первинного контуру під час введення в експлуатацію

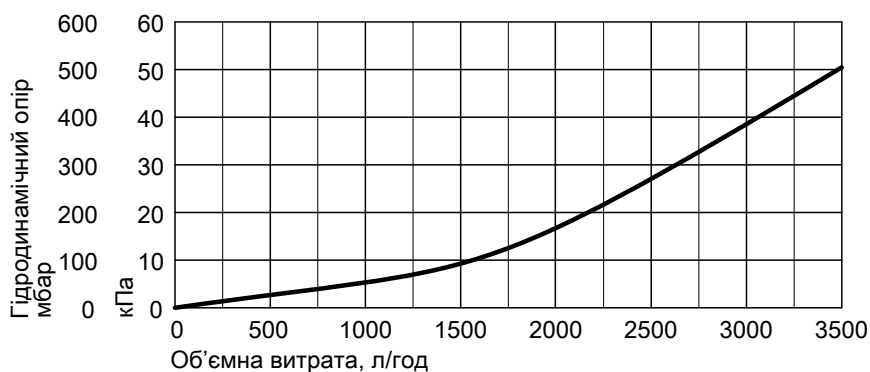
Гідравлічне підключення/умови підключення	Налаштування на контролері Кодова адреса/група	Налаштування на насосі
Однокотлова установка Підключення опалювальних контурів за допомогою комплексу підключень з вбудованим гідравлічним роздільником Насос VI PARA 25/1-11	30:0/котел/2	 <p>Рекомендація при <math>\Delta t = 15</math> K – 49 кВт: <math>\square = 3 \pm 2,87</math> м³/г</p> <p>Рекомендація при <math>\Delta t = 17</math> K – 60 кВт: <math>\square = 4 \pm 3,37</math> м³/г</p>

### Гідродинамічний опір опалювального контуру

Для розрахунку параметрів насоса завантаження водонагрівача (надає замовник).

Комплект підключень емнісного водонагрівача для підключення емнісного водонагрівача перед гідравлічним роздільником, див. приладдя.

## Технічні характеристики Vitodens 200-W, 49 і 60 кВт (продовження)

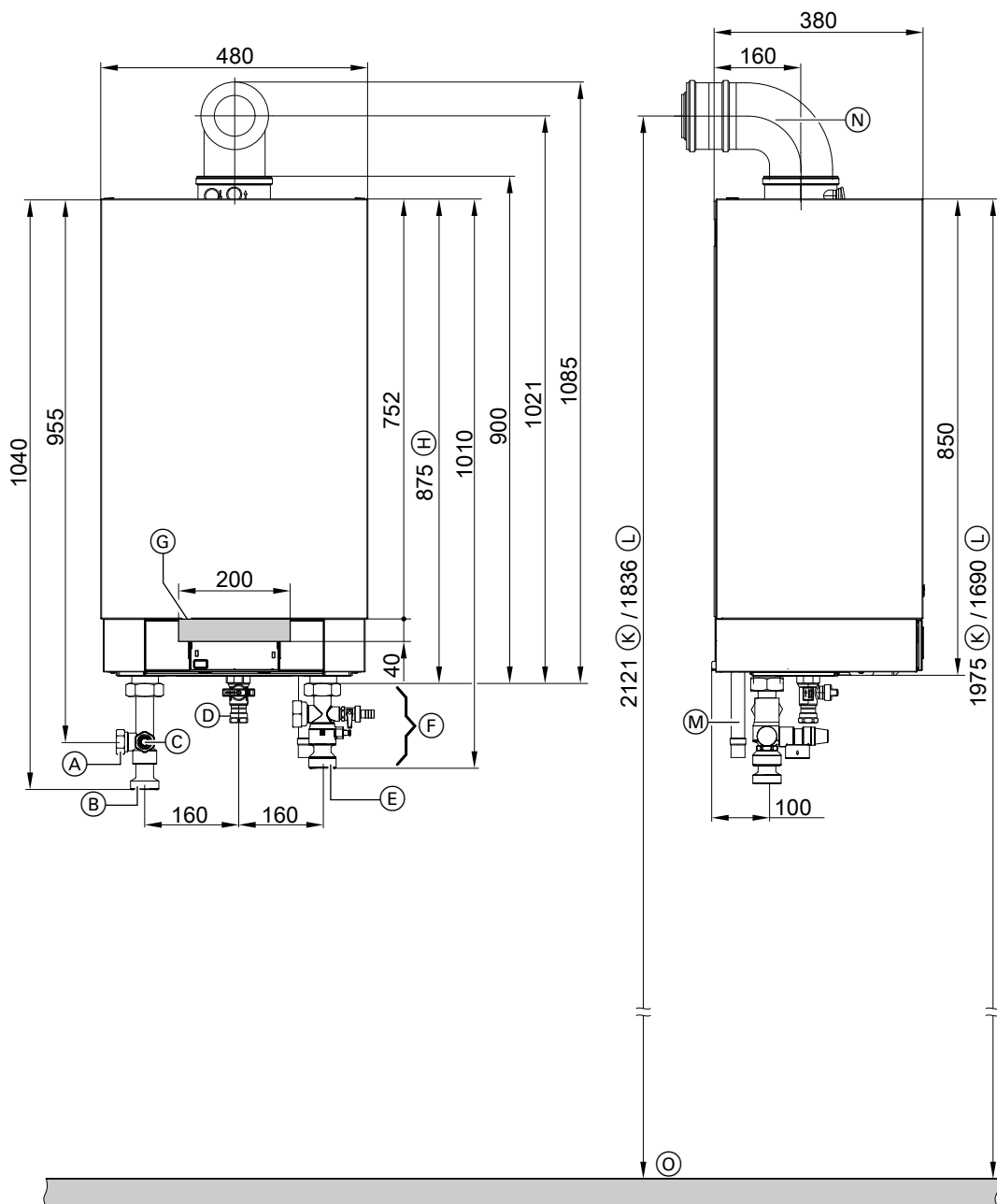


### Вказівка

При паралельній роботі насоса опалювального контуру й циркуляційного насоса завантаження водонагрівача (без пріоритетного увімкнення гарячої води) ми рекомендуємо встановити ємнісний водонагрівач ГВП у вторинний контур опалювальної установки.

## Технічні характеристики Vitodens 200-W, 49 і 60 кВт (продовження)

З комплектом підключень опалювального контуру для комбінації із розділенням системи або буферною ємністю опалювального контуру



- (A) Підключення розширювального бака G 1 (зовнішня різьба)
- (B) Подаюча магістраль опалювального контуру G 1½ (зовнішня різьба)
- (C) Запобіжний клапан
- (D) Підключення газу Rp ¾
- (E) Зворотня магістраль опалювального контуру G 1½ (зовнішня різьба)
- (F) Комплект підключень опалювального контуру

- (G) Зона для введення електричних кабелів із задньої сторони
- (H) Без комплектів підключень
- (K) Рекомендований розмір для однокотлової установки
- (L) Рекомендований розмір для багатокотлової установки
- (M) Конденсатовідвідник
- (N) Коліно LAS (приладдя)
- (O) Верхня крайка готової підлоги

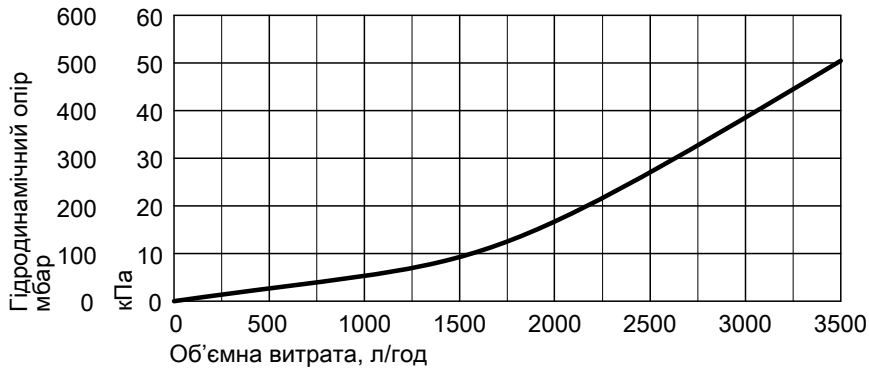
## Технічні характеристики Vitodens 200-W, 49 і 60 кВт (продовження)

### Вказівка

- Комплект підключень опалювального контуру **потрібно** замовляти одночасно.
- Необхідні кабелі живлення повинен прокласти та ввести в заданому місці у водогрійний котел замовник.

### Гідродинамічний опір опалювального контуру

Для розрахунку параметрів циркуляційного насоса (приладдя або надає замовник).



### Вказівка

При паралельній роботі насоса опалювального контуру й циркуляційного насоса завантаження водонагрівача (без пріоритетного увімкнення гарячої води) ми рекомендуємо встановити ємнісний водонагрівач ГВП у вторинний контур опалювальної установки.

## Технічні характеристики Vitodens 200-W, 80 і 99 кВт

Газовий водогрійний котел, конструктивний тип В і С, категорія II <sub>2N3P</sub>		Газовий конденсаційний водогрійний котел	
<b>Діапазон номінальної теплової потужності при роботі на природному газі</b>			
80,0/99,0 кВт Дані згідно з EN 15417			
– T <sub>под</sub> /T <sub>зв</sub> = 50/30 °C	кВт	20,0 - 80,0	20,0 - 99,0
– T <sub>под</sub> /T <sub>зв</sub> = 80/60 °C	кВт	18,2 - 74,1	18,2 - 90,9
<b>Номінальний діапазон теплової потужності при роботі на зрідженому газі P</b>			
69,0 кВт Дані згідно з EN 15502-1			
80,0/99,0 кВт Дані згідно з EN 15417			
– T <sub>под</sub> /T <sub>зв</sub> = 50/30 °C	кВт	30,0 - 80,0	30,0 - 99,0
– T <sub>под</sub> /T <sub>зв</sub> = 80/60 °C	кВт	27,3 - 74,1	27,3 - 90,9
<b>Ном. теплове навантаження</b>			
– Природний газ	кВт	18,8 - 75,0	18,8 - 92,9
– Зріджений газ P	кВт	28,1 - 75,0	28,1 - 92,9
<b>Тип</b>		B2HA	B2HA
<b>Ідентифікатор виробу</b>		CE-0085CN0050	
<b>Вид захисту</b>		IP X4 згідно з EN 60529	
<b>Динамічний тиск газу</b>			
– Природний газ	мбар	20	20
	кПа	2	2
– Зріджений газ	мбар	50	50
	кПа	5	5
<b>Макс. доп. динамічний тиск газу<sup>*4</sup></b>			
– Природний газ	мбар	25,0	25,0
	кПа	2,5	2,5
– Зріджений газ	мбар	57,5	57,5
	кПа	5,75	5,75
<b>Рівень звукової потужності (дані згідно з EN ISO 15036-1)</b>			
– Часткове навантаження	дБ(А)	38	38
– Номінальна теплова потужність	дБ(А)	56	59
<b>Ел. потужність, що споживається (у заводському стані)</b>			
	Вт	126	216
<b>Маса</b>			
	кг	83	83
<b>Об'єм теплообмінника</b>			
	л	12,8	12,8
<b>Макс. температура подаючої магістралі</b>			
	°C	76	76
<b>Макс. об'ємна витрата</b>			
	л/г	5700	5700
Граничне значення для використання гідравлічної розв'язки			
<b>Номінальна кількість циркуляційної води при T<sub>под</sub>/T<sub>зв</sub> = 80/60 °C</b>			
	л/г	3118	3909
<b>Доп. робочий тиск</b>			
	бар	4	4
	МПа	0,4	0,4
<b>Розміри</b>			
– Довжина	мм	530	530
– Ширина	мм	480	480
– Висота	мм	850	850
<b>Підключення газу</b>			
	R	1	1
<b>Споживання (при макс. навантаженні)</b>			
– Природний газ E	м <sup>3</sup> /год	7,94	9,83
– Природний газ LL	м <sup>3</sup> /год	9,23	11,43
– Зріджений газ	кг/год	5,86	7,26

\*4 Якщо динамічний тиск газу перевищує максимально припустиме значення, на вході установки необхідно підключити окремий регулятор тиску газу.

## Технічні характеристики Vitodens 200-W, 80 і 99 кВт (продовження)

Газовий водогрійний котел, конструктивний тип В і С, категорія II <sub>2N3P</sub>		Газовий конденсаційний водогрійний котел	
<b>Діапазон номінальної теплової потужності при роботі на природному газі</b>			
80,0/99,0 кВт Дані згідно з EN 15417			
– T <sub>под</sub> /T <sub>зв</sub> = 50/30 °C	кВт	20,0 - 80,0	20,0 - 99,0
– T <sub>под</sub> /T <sub>зв</sub> = 80/60 °C	кВт	18,2 - 74,1	18,2 - 90,9
<b>Параметри відхідних газів<sup>*5</sup></b>			
Група параметрів відхідних газів згідно з G 635/G 636		G <sub>52</sub> /G <sub>51</sub>	G <sub>52</sub> /G <sub>51</sub>
Температура (за температури зворотньої магістралі 30 °C)			
– Номінальна теплова потужність	°C	46	57
– Часткове навантаження	°C	37	37
Температура (за температури зворотньої магістралі 60 °C)		°C	°C
		68	72
<b>Масова витрата</b>			
Природний газ			
– Номінальна теплова потужність	кг/год	139	174
– Часткове навантаження	кг/год	52	52
Зріджений газ			
– Номінальна теплова потужність	кг/год	132	165
– Часткове навантаження	кг/год	49	49
Доступний напір <sup>*9</sup>			
	Па	250	250
	мбар	2,5	2,5
<b>Макс. кількість конденсату</b>			
– Згідно з DWA-A 251	л/г	11,2	14,0
<b>Патрубок конденсату (наконечник шлангу)</b>			
	Ø мм	20-24	20-24
<b>Патрубок відхідних газів</b>			
	Ø мм	110	110
<b>Канал припливного повітря</b>			
	Ø мм	150	150
<b>Нормативний ККД при</b>			
– T <sub>под</sub> /T <sub>зв</sub> = 40/30 °C	%	до 98 (H <sub>s</sub> )	
<b>Клас енергоефективності</b>		–	–

### Багатокотлові установки

Дані для багатокотлових установок див. інструкцію з проектування.

<sup>\*5</sup> Обчислені значення для проектування системи видалення продуктів згоряння згідно з EN 13384.

Температура відхідних газів як вимірні значення бруто при температурі повітря для горіння 20 °C.

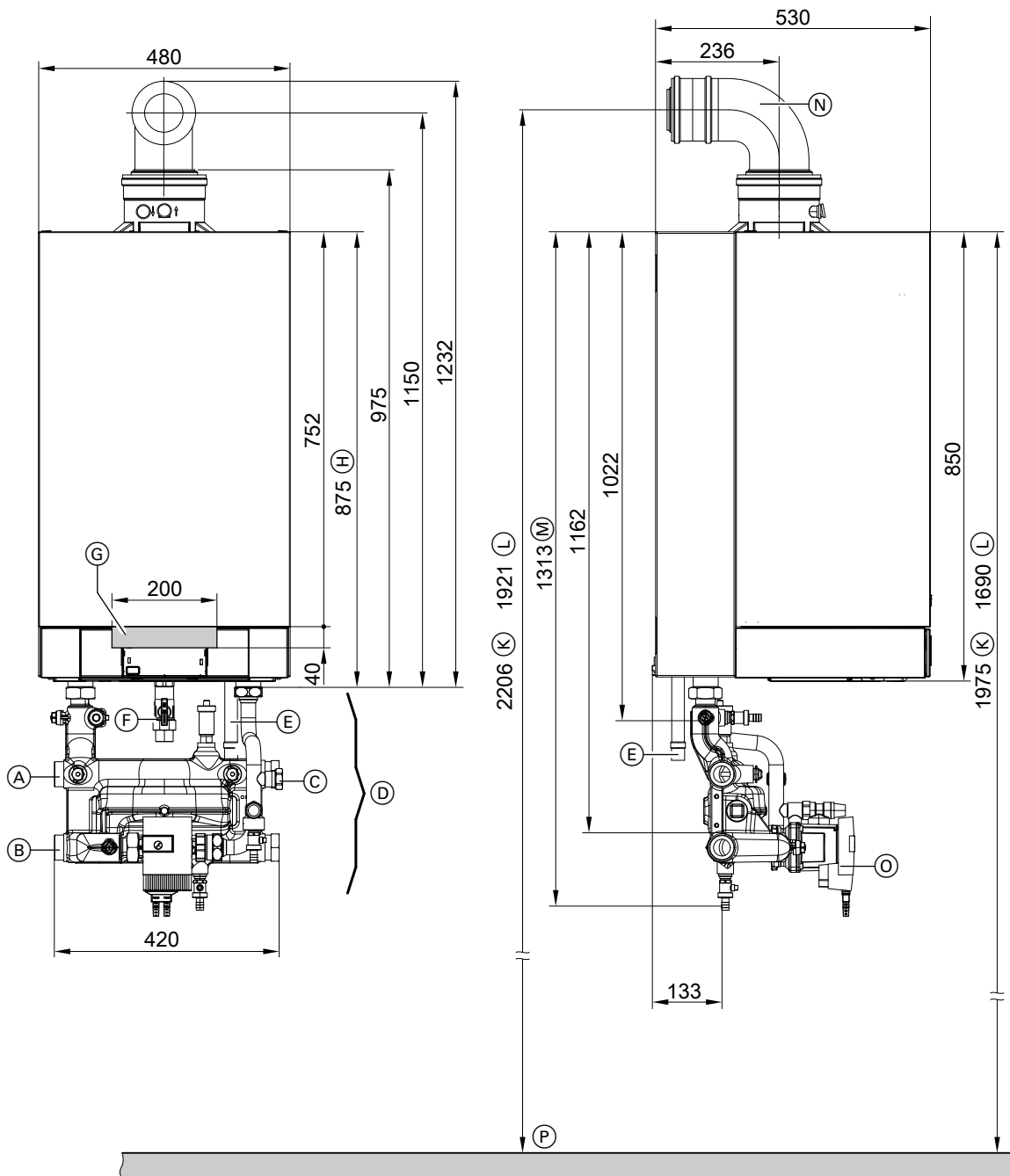
Температура відхідних газів при температурі зворотньої магістралі 30 °C має вирішальне значення для розрахунку параметрів установки видалення продуктів згоряння.

Температура відхідних газів при температурі зворотньої магістралі 60 °C служить для визначення області застосування димоходів з максимально допустимою робочою температурою.

<sup>\*9</sup> СН: Доступний напір 200 Па; 2,0 мбар

## Технічні характеристики Vitodens 200-W, 80 і 99 кВт (продовження)

З комплектом підключень для опалювального контуру з гідравлічним роздільником



- Ⓐ Подаюча магістраль опалювального контуру G 1½ (зовнішня різьба) (підключення можливо ліворуч або праворуч)
- Ⓑ Зворотня магістраль опалювального контуру G 1½ (зовнішня різьба) (підключення можливо ліворуч або праворуч)
- Ⓒ Підключення розширювального бака G 1 (зовнішня різьба)
- Ⓓ Комплект підключень опалювального контуру з вбудованим гідравлічним роздільником, на зображенні без теплоізоляції (комплект постачання)
- Ⓔ Конденсатовідвідник
- Ⓕ Підключення газу Rp 1

- Ⓖ Зона для введення електричних кабелів із задньої сторони
- Ⓗ Без комплектів підключень
- Ⓚ Рекомендований розмір для однокотлової установки
- Ⓛ Рекомендований розмір для багатокотлової установки
- Ⓜ 3 комплектами з'єднань
- Ⓝ Коліно LAS (приладдя)
- Ⓞ Запобіжний клапан (PL/IT: без запобіжного клапана)
- Ⓟ Верхня крайка готової підлоги

### Вказівка

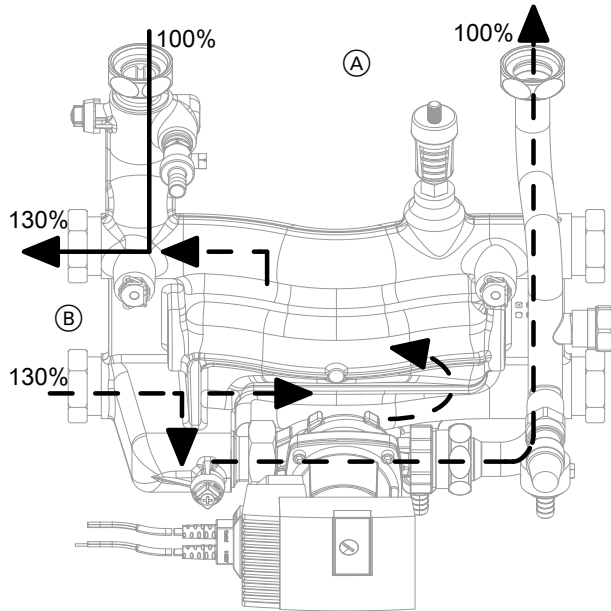
- Комплект підключень опалювального контуру **потрібно** замовляти одночасно.
- Необхідні кабелі живлення повинен прокласти та ввести в заданому місці у водогазопровідний котел замовник.

### Принцип функціонування гідравлічного роздільника

Гідравлічний роздільник, що вбудований у комплект підключень, розрахований на макс. об'ємну витрату, що виникає в загальній системі.

## Технічні характеристики Vitodens 200-W, 80 і 99 кВт (продовження)

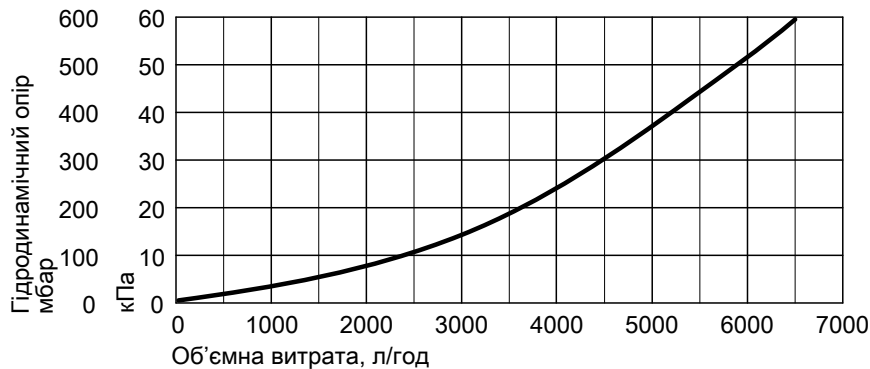
Під час налаштування гідравлічного роздільника слід відрегулювати об'ємну витрату з боку пристрою (V первин. (A)) приблизно на 10 - 30% нижче об'ємної витрати з боку установки (V вторин. (B)) (зниження температури зворотної магістралі). Гідравлічний роздільник відділяє контур теплогенератора (котловий контур) від наступних опалювальних контурів.



- (A) V первин.
- (B) V вторин.

### Гідродинамічний опір опалювального контуру

Для розрахунку параметрів насоса завантаження водонагрівача (надає замовник)



### Вказівка

При паралельній роботі насоса опалювального контуру й циркуляційного насоса завантаження водонагрівача (без пріоритетного увімкнення гарячої води) ми рекомендуємо встановити ємнісний водонагрівач ГВП у вторинний контур опалювальної установки.

### Високоєфективний циркуляційний насос у комплекті підключення опалювального контуру (приладдя)

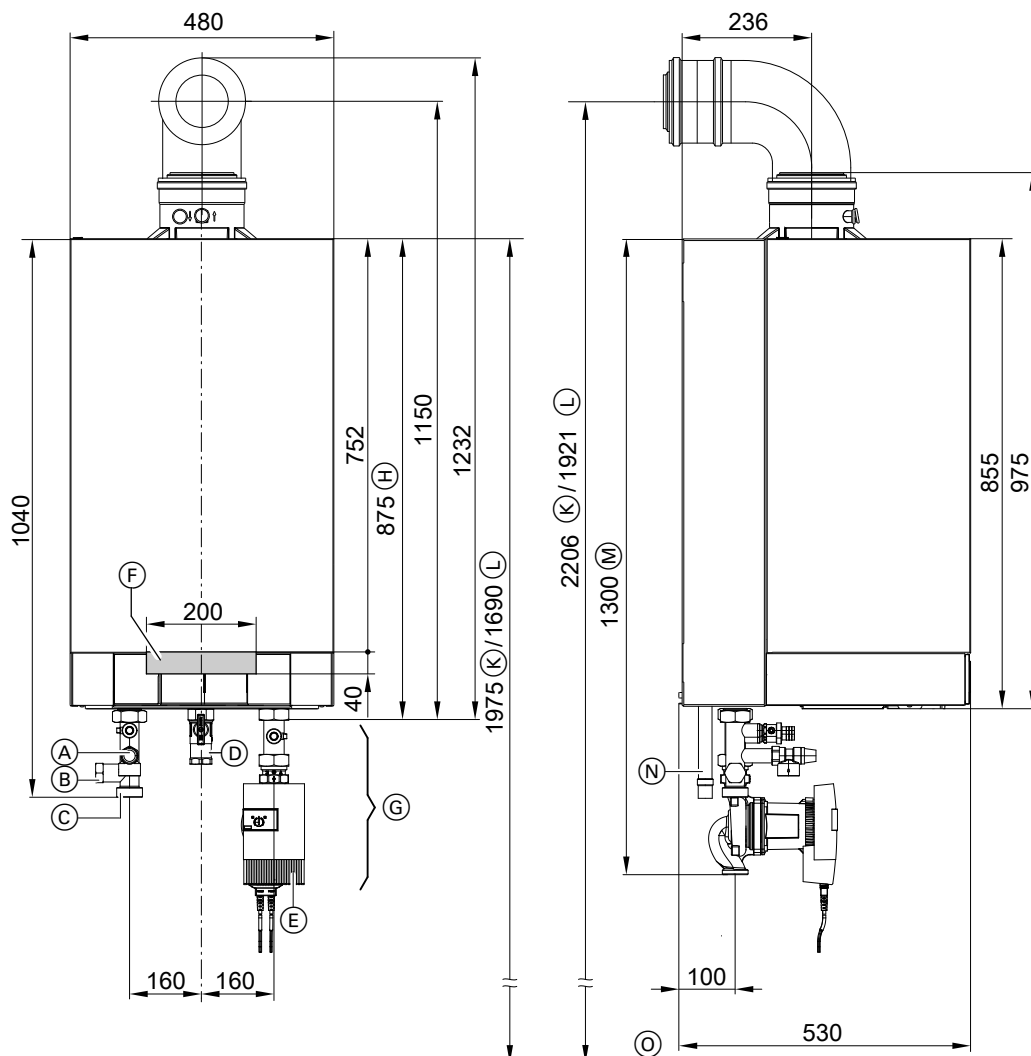
Високоєфективний циркуляційний насос споживає менше електроенергії, ніж традиційні насоси. Через пристосування потужності подачі циркуляційного насоса до умов установки зменшується споживання електроенергії опалювальної установки.

### Насос VI PARA 25/1-11

Номинальна напруга	V~	230
Потужність, що споживається		
– макс.	Вт	140
– мін.	Вт	8

## Технічні характеристики Vitodens 200-W, 80 і 99 кВт (продовження)

З комплектом підключень опалювального контуру для комбінації із розділенням системи або буферною ємністю опалювального контуру



- Ⓐ Запобіжний клапан
- Ⓑ Підключення для розширювального бака G 1 (зовнішня різьба)
- Ⓒ Подаюча магістраль котла G 1 ½ (зовнішня різьба)
- Ⓓ Підключення газу Rp 1
- Ⓔ Зворотня магістраль котла G 1 ½ (зовнішня різьба)
- Ⓕ Зона для введення електричних кабелів із задньої сторони

- Ⓖ Комплекти підключення (приладдя)
- ⓗ Без комплекту підключень (приладдя)
- Ⓚ Рекомендований розмір (однокотлова установка)
- Ⓛ Рекомендований розмір (багатокотлова установка)
- Ⓜ З комплектом підключень (приладдя)
- Ⓝ Конденсатовідвідник
- Ⓞ Верхня крайка готової підлоги

### Вказівка

- Комплект підключень опалювального контуру **потрібно** замовляти одночасно.
- Необхідні кабелі живлення повинен прокласти та ввести в заданому місці у водогрійний котел замовник.

Високоєфективний циркуляційний насос з регулюванням частоти обертання в комплекті підключень опалювального контуру (приладдя)

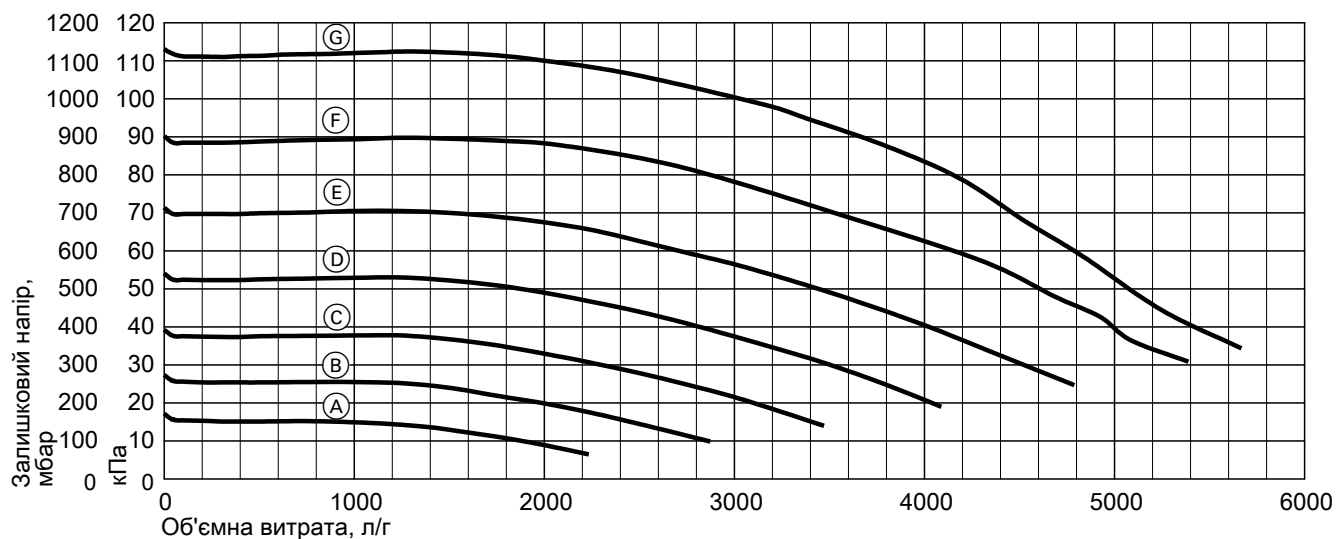
Високоєфективний циркуляційний насос споживає менше електроенергії, ніж традиційні насоси. Через пристосування потужності подачі циркуляційного насоса до умов установки зменшується споживання електроенергії опалювальної установки.

### Насос VI PARA 25/1-12

Номинальна напруга	B~	230
Потужність, що споживається		
– макс.	Вт	310
– мін.	Вт	16

## Технічні характеристики Vitodens 200-W, 80 і 99 кВт (продовження)

### Залишковий напір циркуляційного насоса



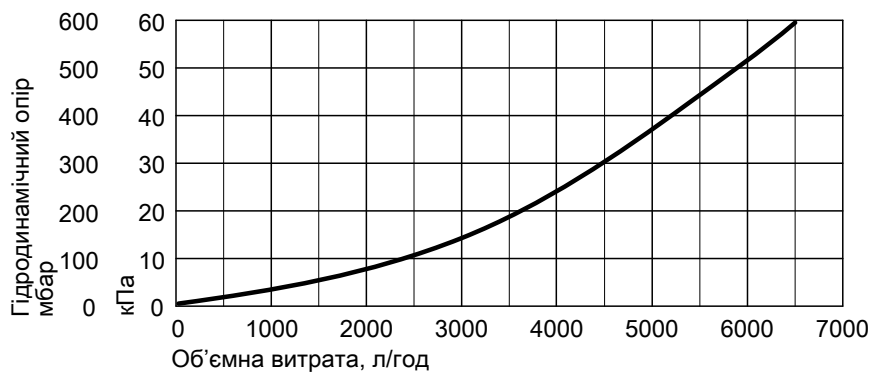
Крива	Продуктивність насоса
Ⓐ	40 %
Ⓑ	50 %
Ⓒ	60 %
Ⓓ	70 %
Ⓔ	80 %
Ⓕ	90 %
Ⓖ	100 %

#### Вказівка

Якщо залишкового напіру циркуляційного насоса, що поставляється в якості приладдя, недостатньо для подолання нижчезазначеного гідродинамічного опору, то замовник повинен встановити додатковий зовнішній циркуляційний насос. У цьому випадку має використовуватися патрубок опалювального контуру з вбудованим гідравлічним роздільником, розділення систем або буферна ємність опалювального контуру.

#### Гідродинамічний опір опалювального контуру

Для розрахунку параметрів циркуляційного насоса (приладдя або надає замовник)



#### Вказівка

При паралельній роботі насоса опалювального контуру й насоса завантаження водонагрівача (без пріоритетного увімкнення гарячої води) ми рекомендуємо встановити ємнісний водонагрівач ГВП у вторинний контур (за розділенням системи або за буферною ємністю опалювального контуру) опалювальної установки.

## Технічні характеристики Vitodens 200-W, 120 і 150 кВт

Газовий водогрійний котел, конструктивний тип В і С, категорія II <sub>2N3P</sub>		Газовий конденсаційний водогрійний котел	
<b>Діапазон номінальної теплової потужності при роботі на природному газі</b>			
Дані згідно з EN 15417			
– T <sub>под</sub> /T <sub>зв</sub> = 50/30 °C	кВт	32,0 - 120,0	32,0 - 150,0
– T <sub>под</sub> /T <sub>зв</sub> = 80/60 °C	кВт	29,1 - 110,9	29,0 - 136,0
<b>Номінальний діапазон теплової потужності при роботі на зрідженому газі P</b>			
Дані згідно з EN 15417			
– T <sub>под</sub> /T <sub>зв</sub> = 50/30 °C	кВт	32,0 - 120,0	32,0 - 150,0
– T <sub>под</sub> /T <sub>зв</sub> = 80/60 °C	кВт	29,1 - 110,9	29,0 - 136,0
<b>Ном. теплове навантаження</b>			
– Природний газ	кВт	30,0 - 113,3	30,0 - 142,0
– Зріджений газ P	кВт	30,0 - 113,3	30,0 - 142,0
<b>Тип</b>		B2HA	B2HA
<b>Ідентифікатор виробу</b>		CE-0085CN0050	
<b>Вид захисту</b>		IP X4 згідно з EN 60529	
<b>Динамічний тиск газу</b>			
– Природний газ	мбар	20	20
	кПа	2	2
– Зріджений газ	мбар	50	50
	кПа	5	5
<b>Макс. доп. динамічний тиск газу<sup>*7</sup></b>			
– Природний газ	мбар	25,0	25,0
	кПа	2,5	2,5
– Зріджений газ	мбар	57,5	57,5
	кПа	5,75	5,75
<b>Рівень звукової потужності (дані згідно з EN ISO 15036-1)</b>			
– Часткове навантаження	дБ(А)	40	40
– Номінальна теплова потужність	дБ(А)	54	60
<b>Ел. потужність, що споживається (у заводському стані)</b>		W	146
			222
<b>Маса</b>		кг	130
<b>Об'єм теплообмінника</b>		л	15,0
<b>Макс. температура подаючої магістралі</b>		°C	82
<b>Макс. об'ємна витрата</b>		л/г	7165
Граничне значення для використання гідравлічної розв'язки			8600
<b>Номінальна кількість циркуляційної води при T<sub>под</sub>/T<sub>зв</sub> = 80/60 °C</b>		л/г	4900
			5850
<b>Доп. робочий тиск</b>		бар	6
		МПа	0,6
<b>Розміри</b>			
– Довжина	мм	690	690
– Ширина	мм	600	600
– Висота	мм	900	900
<b>Підключення газу</b>		R	1
<b>Споживання (при макс. навантаженні)</b>			
– Природний газ E	м <sup>3</sup> /год	11,99	15,03
– Природний газ LL	м <sup>3</sup> /год	13,94	17,47
– Зріджений газ	кг/год	8,86	11,10

<sup>\*7</sup> Якщо динамічний тиск газу перевищує максимально припустиме значення, на вході установки необхідно підключити окремий регулятор тиску газу.

## Технічні характеристики Vitodens 200-W, 120 і 150 кВт (продовження)

Газовий водогрійний котел, конструктивний тип В і С, категорія II <sub>2N3P</sub>		Газовий конденсаційний водогрійний котел	
<b>Діапазон номінальної теплової потужності при роботі на природному газі</b>			
<b>Дані згідно з EN 15417</b>			
– T <sub>под</sub> /T <sub>зв</sub> = 50/30 °C	кВт	32,0 - 120,0	32,0 - 150,0
– T <sub>под</sub> /T <sub>зв</sub> = 80/60 °C	кВт	29,1 - 110,9	29,0 - 136,0
<b>Параметри відхідних газів<sup>*8</sup></b>			
Група параметрів відхідних газів згідно з G 635/G 636		G <sub>52</sub> /G <sub>51</sub>	G <sub>52</sub> /G <sub>51</sub>
Температура (за температури зворотньої магістралі 30 °C)			
– Номінальна теплова потужність	°C	51	60
– Часткове навантаження	°C	39	39
Температура (за температури зворотньої магістралі 60 °C)		°C	°C
		70	74
<b>Масова витрата</b>			
Природний газ			
– Номінальна теплова потужність	кг/год	210	253
– Часткове навантаження	кг/год	53	53
Зріджений газ			
– Номінальна теплова потужність	кг/год	231	278
– Часткове навантаження	кг/год	59	59
Доступний напір <sup>*9</sup>			
	Па	250	250
	мбар	2,5	2,5
<b>Макс. кількість конденсату</b>			
– Згідно з DWA-A 251	л/г	17,5	21,0
<b>Патрубок конденсату (наконечник шлангу)</b>			
	Ø мм	20-24	20-24
<b>Патрубок відхідних газів</b>			
	Ø мм	110	110
<b>Канал припливного повітря</b>			
	Ø мм	150	150
<b>Нормативний ККД при</b>			
– T <sub>под</sub> /T <sub>зв</sub> = 40/30 °C	%	до 98 (H <sub>s</sub> )	
<b>Клас енергоефективності</b>			
		–	–

### Багатокотлові установки

Дані для багатокотлових установок див. інструкцію з проектування.

<sup>\*8</sup> Обчислені значення для проектування системи видалення продуктів згоряння згідно з EN 13384.

Температура відхідних газів як вимірні значення бруто при температурі повітря для горіння 20 °C.

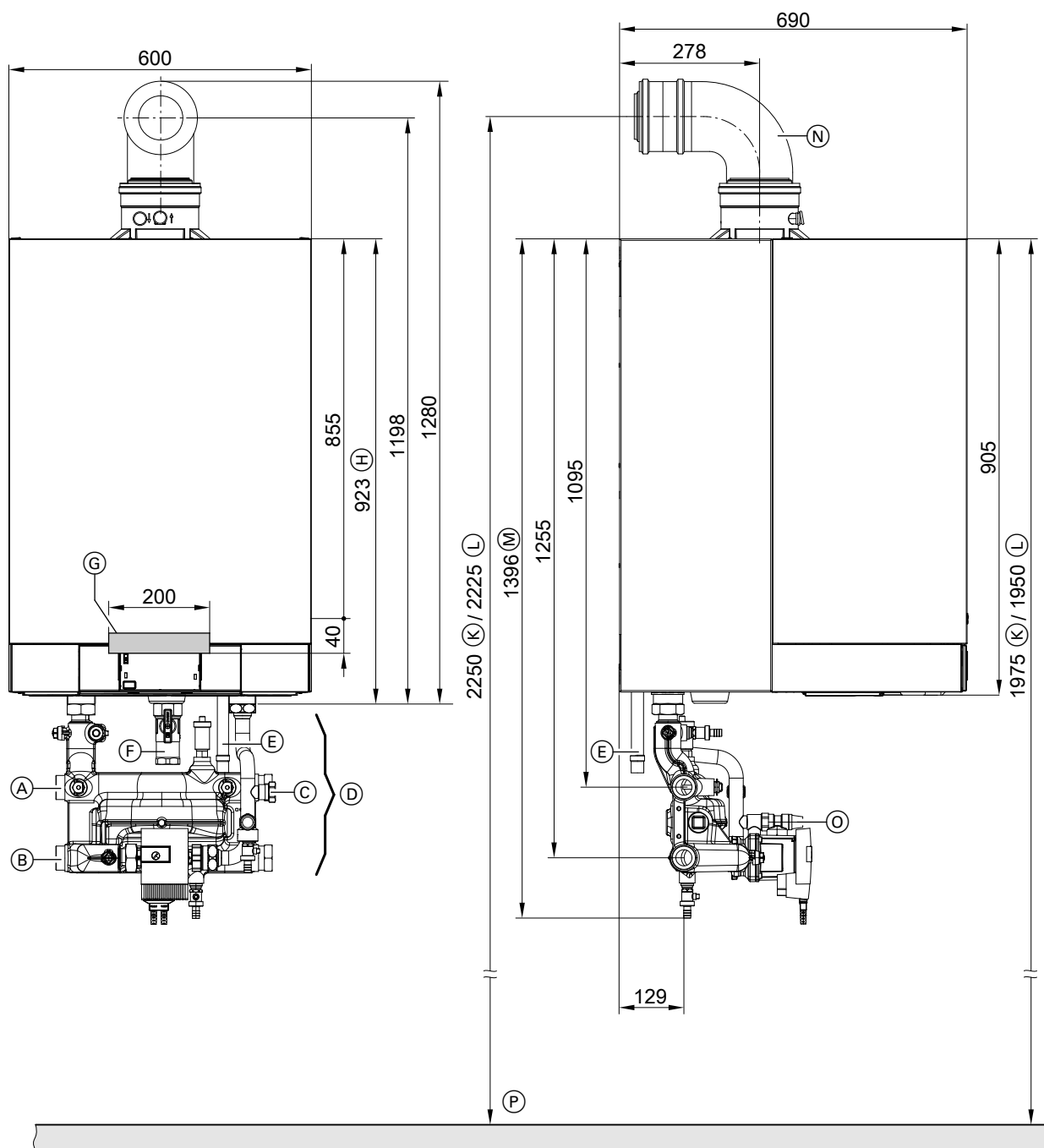
Температура відхідних газів при температурі зворотньої магістралі 30 °C має вирішальне значення для розрахунку параметрів установки видалення продуктів згоряння.

Температура відхідних газів при температурі зворотньої магістралі 60 °C служить для визначення області застосування димоходів з максимально допустимою робочою температурою.

<sup>\*9</sup> СН: Доступний напір 200 Па; 2,0 мбар

## Технічні характеристики Vitodens 200-W, 120 і 150 кВт (продовження)

3 комплектом підключень для опалювального контуру з гідравлічним роздільником



- Ⓐ Подаюча магістраль опалювального контуру G 2 (зовнішня різьба) (підключення можливо ліворуч або праворуч)
- Ⓑ Зворотня магістраль опалювального контуру G 2 (зовнішня різьба) (підключення можливо ліворуч або праворуч)
- Ⓒ Підключення розширювального бака G 1 (зовнішня різьба)
- Ⓓ Комплект підключень опалювального контуру з вбудованим гідравлічним роздільником, на зображенні без теплоізоляції (комплект постачання)
- Ⓔ Конденсатовідвідник
- Ⓕ Підключення газу Rp 1

- Ⓖ Зона для введення електричних кабелів із задньої сторони
- Ⓗ Без комплектів підключень
- Ⓚ Рекомендований розмір для однокотлової установки без монтажної опори
- Ⓛ Рекомендований розмір для багатокотлової установки або однокотлової установки з монтажною опорою
- Ⓜ 3 комплектами з'єднань
- Ⓝ Коліно LAS (приладдя)
- Ⓞ Запобіжний клапан (PL/IT: без запобіжного клапана)
- Ⓟ Верхня крайка готової підлоги

## Технічні характеристики Vitodens 200-W, 120 і 150 кВт (продовження)

### Вказівка

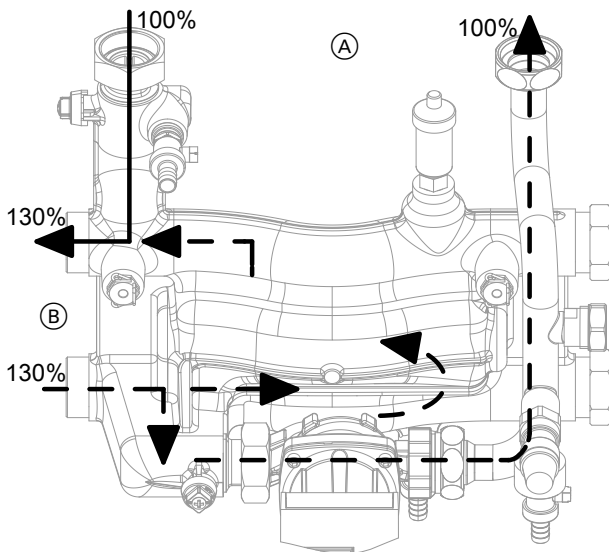
- Комплект підключень опалювального контуру **потрібно** замовляти одночасно.
- Необхідні кабелі живлення повинен прокласти та ввести в заданому місці у водоогрійний котел замовник.

### Принцип функціонування гідравлічного роздільника

Гідравлічний роздільник, що вбудований у комплект підключень, розрахований на макс. об'ємну витрату, що виникає в загальній системі.

Під час налаштування гідравлічного роздільника слід відрегулювати об'ємну витрату з боку пристрою (V первин. (A)) приблизно на 10 - 30% нижче об'ємної витрати з боку установки (V вторин. (B)) (зниження температури зворотньої магістралі).

Гідравлічний роздільник відділяє контур теплогенератора (котловий контур) від наступних опалювальних контурів.



- (A) V первин.
- (B) V вторин.

### Високоєфективний циркуляційний насос у комплекті підключення опалювального контуру (приладдя)

Високоєфективний циркуляційний насос споживає менше електроенергії, ніж традиційні насоси. Через пристосування потужності подачі циркуляційного насоса до умов установки зменшується споживання електроенергії опалювальної установки.

### Насос VI PARA 30/1-12

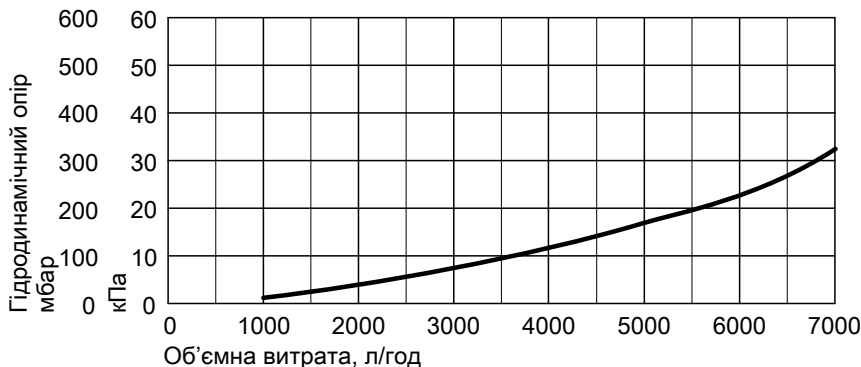
Номинальна напру- га	V~	230
Потужність, що спо- живається		
– макс.	Вт	310
– мін.	Вт	16

З регулюванням числа обертів (Др-пост. або Др-перемін.), готовий до підключення.

### Гідродинамічний опір опалювального контуру

Для розрахунку параметрів насоса завантаження водонагрівача (надає замовник).

Комплект підключень ємнісного водонагрівача для підключення ємнісного водонагрівача перед гідравлічним роздільником поставляється у якості приладдя.



### Вказівка

При паралельній роботі насоса опалювального контуру й циркуляційного насоса завантаження водонагрівача (без пріоритетного увімкнення гарячої води) ми рекомендуємо встановити ємнісний водонагрівач ГВП у вторинний контур опалювальної установки.



## Технічні характеристики Vitodens 200-W, 120 і 150 кВт (продовження)

**Високоєфективний циркуляційний насос з регулюванням частоти обертання в комплекті підключень опалювального контуру (приладдя)**

Високоєфективний циркуляційний насос споживає менше електроенергії, ніж традиційні насоси.

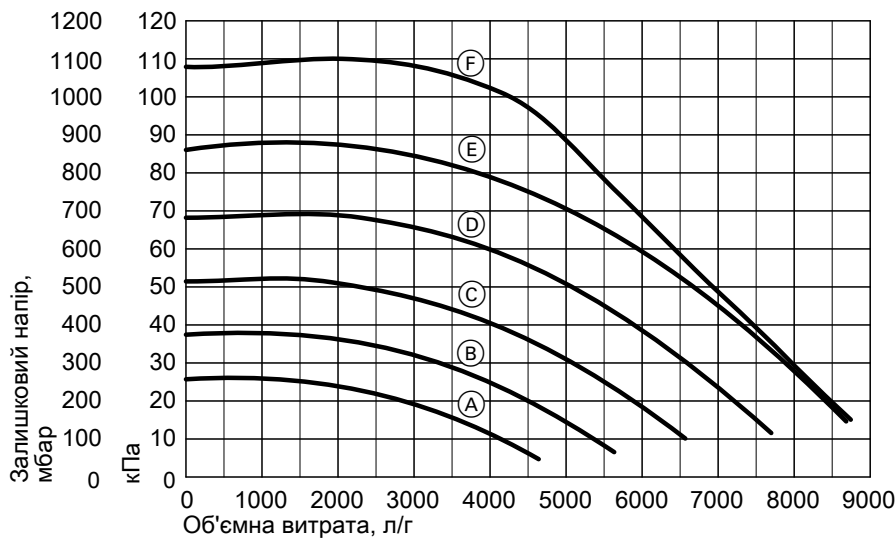
Через пристосування потужності подачі циркуляційного насоса до умов установки зменшується споживання електроенергії опалювальної установки.

### Насос VI PARA 30/1-12

Номинальна напруга	В~	230
Потужність, що споживається		
– макс.	Вт	310
– мін.	Вт	16

З регулюванням числа обертів (Др-пост. або Др-перемін.), готовий до підключення.

### Залишковий напір циркуляційного насоса



Крива	Продуктивність насоса
Ⓐ	50 %
Ⓑ	60 %
Ⓒ	70 %
Ⓓ	80 %
Ⓔ	90 %
Ⓕ	100 %

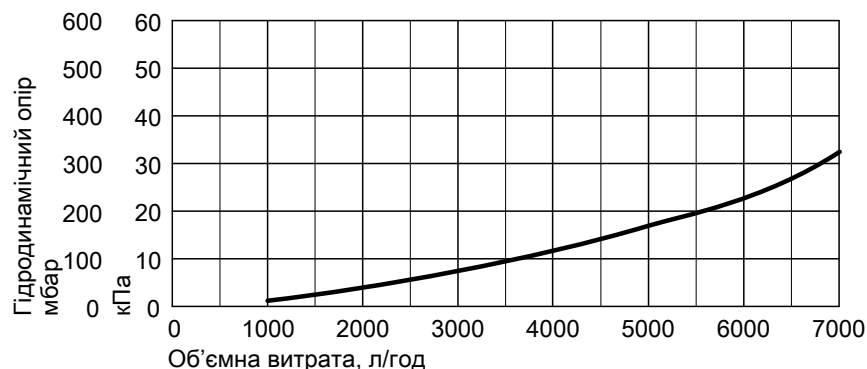
## Технічні характеристики Vitodens 200-W, 120 і 150 кВт (продовження)

### Вказівка

Якщо залишкового напору циркуляційного насоса, що постає в якості приладдя, недостатньо для подолання нижчезазначеного гідродинамічного опору, то замовник повинен встановити додатковий зовнішній циркуляційний насос. У цьому випадку має використовуватися патрубок опалювального контуру з вбудованим гідравлічним роздільником, розділення систем або буферна ємність опалювального контуру.

### Гідродинамічний опір опалювального контуру

Для розрахунку параметрів циркуляційного насоса (приладдя) або надає замовник)



### Вказівка

При паралельній роботі насоса опалювального контуру й циркуляційного насоса завантаження водонагрівача (без пріоритетного увімкнення гарячої води) ми рекомендуємо встановити ємнісний водонагрівач ГВП у вторинний контур (за гідравлічним роздільником) опалювальної установки.

### Мінімальні значення відстані

Залишайте вільний простір 700 мм перед Vitodens або ємнісним водонагрівачем для проведення робіт з техобслуговування.

Вільний простір для обслуговування ліворуч та праворуч від Vitodens **не** потрібний.

Ми залишаємо за собою право на технічні зміни!

ТОВ "ВІССМАНН"  
вул. Валентини Чайки 16  
с. Чайки, Києво-Святошинський р-н, Київська обл.  
08135 Україна  
тел. +380 44 3639841  
факс +380 44 3639843  
www.viessmann.ua