

Сборник нормалей. Балансировочные и запорные клапаны, фланцевое исполнение

Нормаль „Балансировочные клапаны, фланцевое исполнение“, Выпуск 0720

Содержание

| | |
|--|----|
| STRÖMAX-GMF-Балансировочный клапан с измерительными клапанами, шпindelь прямой, DN 25 - 150..... | 2 |
| STRÖMAX-GF-Балансировочный клапан с измерительными клапанами, шпindelь прямой, DN 50 - 300..... | 17 |
| STRÖMAX-GF-Балансировочный клапан с измерительными клапанами, шпindelь наклонный, DN 350-500... | 34 |
| STRÖMAX-AGF Запорный клапан с возможностью опорожнения, шпindelь прямой, DN 25 - 80 | 42 |

Общие положения

Применение

Продукт должен использоваться по назначению, указанному производителем, приведенному в разделе «Принцип работы», включая в себя соблюдение всех связанных с продуктом предписаний. Внесение изменений не допускается.

Утилизация

Утилизация должна соответствовать местному и действующему законодательству.

Примечание

Все схемы носят символический характер и не являются безоговорочными.

Материал

В соответствии со статьей 33 Регламента REACH (Registration; Evaluation; Authorisation; Restriction of Chemicals) (EC № 1907/2006) мы обязаны указать, что свинец внесен в список SVHC (Substances of Very High Concern - вещества очень высокой важности) и весовой процент свинца во всех латунных компонентах заводского изготовления в наших изделиях, превышает 0,1% (w/w) (CAS: 7439-92-1 / EINECS: 231-100-4). Поскольку свинец является легирующим компонентом сплава, прямое негативное влияние исключается, и поэтому дополнительной информации о безопасном использовании не требуется.

Примечание: все схемы носят символический характер и не являются безоговорочными.

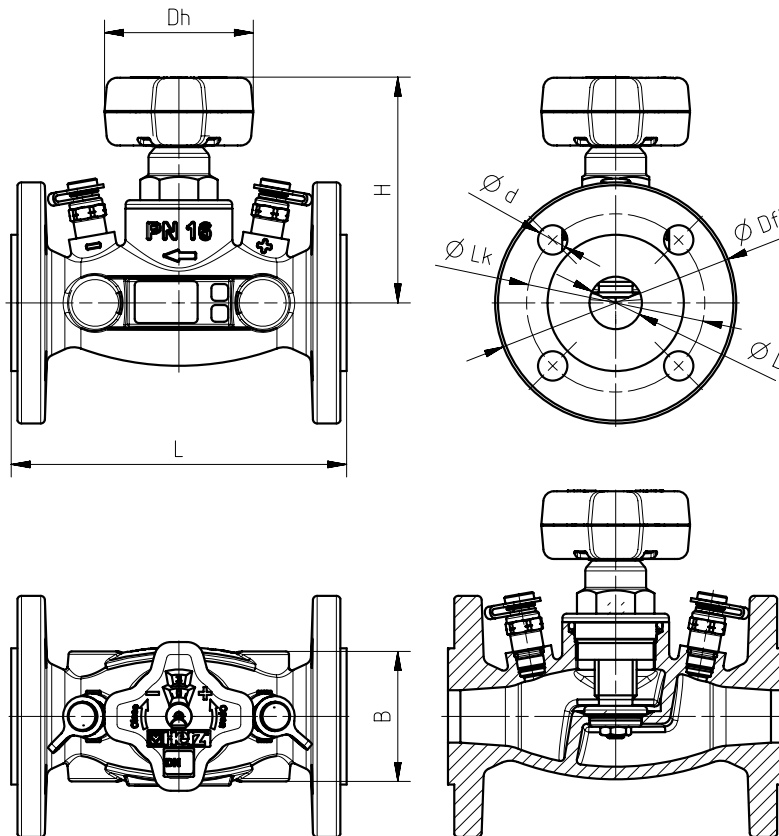
Все технические характеристики в этой брошюре соответствуют информации, имеющейся на момент публикации и предназначены только для информационных целей. HERZ Armaturen оставляет за собой право вносить изменения в изделие, а также в его технические характеристики и/или его работу в соответствии с технологическим прогрессом и требованиями. Все изображения представлены символически и поэтому могут визуально отличаться от реального продукта. Цвета могут отличаться в зависимости от используемой технологии печати. В случае возникновения дополнительных вопросов, обращайтесь в ближайший офис ГЕРЦ.

Балансировочный клапан STRÖMAX-GMF

Балансировочный клапан с возможностью измерения перепада давления, фланцевое исполнение, шпindelь прямой, с измерительными клапанами

Нормаль 4218 GMF

☑ 4218 GMF STRÖMAX-GMF с измерительными клапанами



☑ Габаритные размеры в мм

| Номера заказа 4218 GMF | DN | L | H | B | Dh | Dfl | D | d | kvs |
|---------------------------|-----|-----|-----|-----|-----|-----|-----|----|--------|
| 1 4218 43 | 25 | 160 | 110 | 58 | 71 | 115 | 25 | 14 | 11,53 |
| 1 4218 44 | 32 | 180 | 110 | 64 | 71 | 140 | 30 | 19 | 16,6 |
| 1 4218 45 | 40 | 200 | 110 | 72 | 71 | 150 | 40 | 19 | 28,6 |
| 1 4218 46 | 50 | 230 | 135 | 90 | 110 | 165 | 50 | 19 | 37,84 |
| 1 4218 47 | 65 | 290 | 145 | 112 | 110 | 185 | 65 | 19 | 60,3 |
| 1 4218 48 | 80 | 310 | 145 | 116 | 110 | 200 | 80 | 19 | 67,8 |
| 1 4218 49 | 100 | 350 | 190 | 158 | 190 | 220 | 100 | 19 | 99,55 |
| 1 4218 50 | 125 | 400 | 230 | 188 | 190 | 250 | 125 | 19 | 186,58 |
| 1 4218 51 | 150 | 480 | 264 | 212 | 190 | 285 | 150 | 23 | 279,05 |

☑ Исполнение 4218 GMF

4218 GMF STRÖMAX-GMF-Балансировочный клапан с измерительными клапанами DN 25 - 150

Шпindelь прямой, корпус из чугуна GJL 250 по EN 1561, фланцевое исполнение EN 1092, PN 16, синего цвета. Буксы клапана до DN 100 из латуни, резьбовое соединение, от DN 125 буксы клапана из чугуна, с неподнимающимся шпindelем. Уплотнение шпинделя при помощи двойного кольцевого уплотнения. Предварительная настройка производится посредством ограничения хода с помощью внутреннего шпинделя, цифровые показания ступени преднастройки считываются в окошке маховика. Два измерительных клапана монтируются сверху, по обе стороны маховика.

☑ Измерительные клапаны STRÖMAX-GMF

Два измерительных клапана (резьба 1/4") вмонтированы вблизи маховика на равных расстояниях и уплотнены на заводе. Такое расположение даёт возможность наилучшего доступа в любом положении клапана и оптимальное подключение измерительных приборов.

☑ Арматура для слива

- 1 **0284 2X** HERZ измерительный клапан с возможностью слива, корпус выполнен из латуни
1 **0276 09** Клапан для слива с маховиком и резьбой установки штуцера для шланга, корпус выполнен из латуни. Штуцер для шланга 1 **6206 02** заказывается отдельно.

☑ Область применения

Для гидравлической балансировки в системах отопления или охлаждения, регулирования и перекрытия трубопроводов, стояков, теплообменников, регистров отопления и охлаждения.

☑ Рабочие параметры

Макс. рабочая температура до DN 32 - 130 °C; с DN 40 - 110 °C
Макс. рабочее давление 16 бар

Допускается использование этилен- и пропиленгликоля в концентрации смеси 25-50% объема.
Качество теплоносителя в соответствии с ÖNORM H 5195 и VDI 2035. .

☑ Материалы

Корпус клапана чугун GJL 250 по EN 1561
Букса клапана до DN 100 - из латуни, от DN 125 - из чугуна
Кольцевое уплотнение EPDM

☑ Конструктивные особенности

Направление потока

При монтаже необходимо соблюсти соответствие направления потока направлению стрелки на корпусе.

Монтажное положение

Неподнимающийся шпindel, расположенный перпендикулярно оси клапана, обеспечивает доступность и лёгкость в обслуживании в любом монтажном положении.

Уплотнение шпинделя

Эластичное двойное кольцевое уплотнение обеспечивает надёжную герметизацию и лёгкий ход шпинделя.

Двойное кольцевое уплотнение

Необслуживаемое двойное кольцевое уплотнение обеспечивает долговечное, надёжное уплотнение шпинделя клапана, а также простоту эксплуатации клапана.

Уплотнение седла

Коррозионностойкое, температуростойкое, эластичное уплотнение позволяет без усилий перекрыть клапан.

☑ Измерение перепада давления

Клапан балансировочный STRÖMAX-GMF укомплектован двумя измерительными клапанами: при применении соответствующего измерительного прибора можно измерить перепад давления и по диаграмме определить текущий расход в зависимости от ступени настройки. На экране измерительного прибора высвечивается текущее значение расхода (см. руководство по измерительным приборам).

☑ Предварительная настройка

Балансировочный клапан STRÖMAX-GMF поставляется в открытом положении. Преднастройка допускает максимально возможный ход. Механический маховик настроен таким образом, что при закрытом клапане устанавливается значение 0,0.

☑ Преднастройка, установка и фиксация

Порядок предварительной настройки

1. Установить желаемую ступень настройки, полученную по расчётам (цифровые показатели на маховике).
2. Выкрутить винт маховика, не снимая маховик с вентиля.
3. Закрутить до упора стопорный винт преднастройки при помощи отвёртки 3 x 60, расположенный в отверстии от крепёжного винта.
4. Закрутить обратно крепёжный винт маховика.
5. Установить пломбу (1 **6517 04**).
6. Отметить установленную позицию на указателе предварительной настройки (1 **6517 05**) и закрепить его на клапане.

Пункты 5 и 6 не обязательны для настройки, но рекомендованы. Установка определенного расхода без указания ступени предварительной настройки возможна в клапане STRÖMAX-GM при применении измерительного устройства. С помощью измерительного компьютера для измерения перепада давления 1 **8900 05** можно выполнить настройку с помощью HERZ диаграмм. Перед использованием измерительного компьютера следует обратиться к инструкции по эксплуатации.

☑ Заводская настройка цифровых показаний

Заводская настройка показания при закрытом клапана равна 0,0. Если маховик с вентиля снимается полностью (вращающаяся ручка, цифровые колёсики, основание) или же одна из его повреждённых частей должна быть заменена, то для обеспечения правильных цифровых показаний необходимо действовать следующим образом:

1. Маховик в сборе посадить и надвинуть так, чтобы шестигранник на корпусе и зубцы шпинделя зацепились.
 2. Закрыть клапан, повернув маховик по часовой стрелке.
 3. Если в этой позиции цифровые показания 0,0, то маховик надет правильно и его можно закрепить крепёжным винтом. Если же показания другие, то необходимо снять маховик.
 4. Вращением основания и ручки маховика установить значение на 0,0 и снова надеть маховик в сборе, не вращая шпиндель.
 5. Закрутить крепёжный винт маховика.
- Теперь клапан можно устанавливать на желаемую позицию.

☑ Измерительные клапаны

Оба измерительных клапана **0284** имеют уплотнение и являются неотъемлемой частью балансировочного клапана.

☑ Работа с измерительными клапанами

Измерительный компьютер ГЕРЦ имеет соответствующие игольчатые клапаны 1 **0284 00**, которыми обеспечивается надёжное присоединение на измерительных клапанах.

☑ Габаритные размеры

Клапаны STRÖMAX-GMF, STRÖMAX-AGF по размерам соответствуют размерам регулятора перепада давления 4007 F. Буксы для клапанов до DN 80 совпадают по размерам с буксами клапанов STRÖMAX-GM/GR.

☑ Принадлежности

- 1 **6517 04** Пломба преднастройки
- 1 **6517 05** Указатель преднастройки
- 1 **6640 00** HERZ-универсальный ключ
- 1 **8900 05** HerzCOMP 650 Измерительный компьютер
- 1 **0284 21** HERZ-измерительный клапан с возможностью слива, синий колпачок
- 1 **0284 22** HERZ-измерительный клапан с возможностью слива, красный колпачок
- 1 **0276 09** Клапан для слива 1/4 с маховиком и резьбой установки штуцера для шланга
- 1 **6206 02** Штуцер для шланга
- 1 **0284 00** Комплект присоединительных игольчатых клапанов

Запасные части

| | | | |
|-----------|--------------------------------|-------------|---------------|
| 1 0284 01 | Измерительный клапан - синий | | |
| 1 0284 02 | Измерительный клапан - красный | | |
| 1 6517 06 | DN 15 - 40 | STRÖMAX-GMF | Маховик |
| 1 6517 08 | DN 50 - 80 | STRÖMAX-GMF | Маховик |
| 1 6517 10 | DN 100 - 150 | STRÖMAX-GMF | Маховик |
| 1 6387 31 | DN 25 | STRÖMAX-GMF | Букса в сборе |
| 1 6387 22 | DN 32 | STRÖMAX-GMF | Букса в сборе |
| 1 6387 23 | DN 40 | STRÖMAX-GMF | Букса в сборе |
| 1 6387 24 | DN 50 | STRÖMAX-GMF | Букса в сборе |
| 1 6387 25 | DN 65 | STRÖMAX-GMF | Букса в сборе |
| 1 6387 26 | DN 80 | STRÖMAX-GMF | Букса в сборе |

 Значения kvs

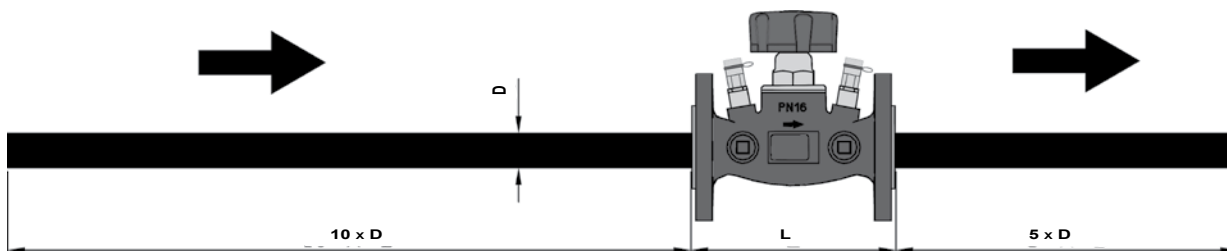
| DN | 25 | 32 | 40 | 50 | 65 | 80 | 100 | 125 | 150 |
|-------------|-------|-------|-------|-------|-------|-------|-------|--------|--------|
| kvs | 11,56 | 16,60 | 28,60 | 37,84 | 60,30 | 67,80 | 99,55 | 186,58 | 279,05 |
| Ступень | kv | kv | kv | kv | kv | kv | kv | kv | kv |
| 0,5 | 0,35 | 1,15 | 1,40 | 2,70 | 8,36 | 11,50 | 0,00 | 1,58 | 8,75 |
| 1,0 | 0,75 | 1,90 | 2,50 | 7,80 | 11,56 | 15,90 | 12,35 | 4,36 | 17,50 |
| 1,5 | 1,15 | 2,65 | 3,60 | 12,90 | 14,76 | 20,30 | 18,04 | 10,72 | 26,08 |
| 2,0 | 1,90 | 3,40 | 4,70 | 18,60 | 17,80 | 24,69 | 23,74 | 17,08 | 34,66 |
| 2,5 | 4,10 | 4,15 | 5,95 | 22,60 | 20,15 | 27,74 | 29,84 | 20,27 | 38,27 |
| 3,0 | 6,30 | 4,90 | 7,20 | 27,80 | 22,50 | 30,60 | 35,96 | 23,45 | 41,88 |
| 3,5 | 7,70 | 7,35 | 9,85 | 29,30 | 26,55 | 36,10 | 42,56 | 24,93 | 44,53 |
| 4,0 | 9,10 | 9,80 | 12,55 | 31,60 | 31,60 | 41,70 | 49,20 | 26,41 | 47,17 |
| 4,5 | 9,80 | 12,40 | 16,05 | 33,60 | 38,10 | 50,70 | 51,10 | 28,09 | 50,34 |
| 5,0 | 10,50 | 15,00 | 19,70 | 35,50 | 43,90 | 60,30 | 53,00 | 29,77 | 53,50 |
| 5,5 | 10,55 | 15,80 | 21,60 | 37,15 | 47,40 | 62,00 | 57,50 | 32,57 | 57,43 |
| 6,0 | 10,65 | 16,60 | 23,50 | 37,84 | 51,00 | 63,78 | 61,96 | 35,37 | 61,36 |
| 6,5 | 10,70 | | 25,15 | | 53,85 | 65,88 | 66,86 | 38,62 | 66,14 |
| 7,0 | 11,50 | | 26,80 | | 56,70 | 67,80 | 71,81 | 41,87 | 70,92 |
| 7,5 | 11,53 | | 27,30 | | 58,50 | | 77,11 | 46,01 | 76,30 |
| 8,0 | 11,56 | | 27,80 | | 60,30 | | 82,42 | 50,14 | 81,68 |
| 8,5 | | | 28,20 | | | | 87,77 | 54,94 | 87,87 |
| 9,0 | | | 28,60 | | | | 93,20 | 59,74 | 94,06 |
| 9,5 | | | | | | | 99,55 | 65,47 | 100,52 |
| 10,0 | | | | | | | | 71,19 | 106,98 |
| 10,5 | | | | | | | | 78,53 | 114,74 |
| 11,0 | | | | | | | | 85,87 | 122,50 |
| 11,5 | | | | | | | | 95,99 | 132,72 |
| 12,0 | | | | | | | | 106,10 | 142,93 |
| 12,5 | | | | | | | | 117,92 | 155,86 |
| 13,0 | | | | | | | | 129,73 | 168,79 |
| 13,5 | | | | | | | | 141,12 | 181,98 |
| 14,0 | | | | | | | | 152,51 | 195,17 |
| 14,5 | | | | | | | | 162,60 | 207,69 |
| 15,0 | | | | | | | | 172,69 | 220,21 |
| 15,5 | | | | | | | | 179,64 | 233,05 |
| 16,0 | | | | | | | | 186,58 | 245,88 |
| 16,5 | | | | | | | | | 255,72 |
| 17,0 | | | | | | | | | 265,56 |
| 17,5 | | | | | | | | | 272,31 |
| 18,0 | | | | | | | | | 279,05 |

Обратите внимание, что приведенные ниже в диаграммах и таблице значения расходов и ступени настройки задаются для расчета и выбора размеров балансировочных клапанов HERZ-STRÖMAX-4218 GMF. Для контроля значений преднастройки и изменения настройки после измерения перепада давления на клапане в рабочем режиме, по запросу, предоставляются дополнительные таблицы.

Измерение

Для получения достоверных результатов измерения необходимо учитывать участки трубы для «успокоения» потока на входе и выходе.

На входе длина участка трубы для «успокоения» должна быть равна 10 диаметрам трубы, а на выходе - 5xD.



В системах с морозозащитой необходимо учитывать поправочный коэффициент. Вязкость водно-гликолевой смеси отличается от вязкости чистой воды. Кроме того, данная смесь является температурозависимой. Поэтому при измерениях посредством измерительного компьютера отображаемый результат измерения будет неверным.

Покрытие

Грунтовка на основе алкидных смол (грунтовка из синтетической смолы), содержит антикоррозийные пигменты, в составе которых отсутствуют свинец и хроматы. Покрытие - эпоксидная смола. Содержание растворителя ниже допустимого, чем предписано в Положении на летучие органические соединения (VOC) 2002 года.

Степень блеска: матовый.

Толщина сухого слоя (TSD): ~ 100 мкм.

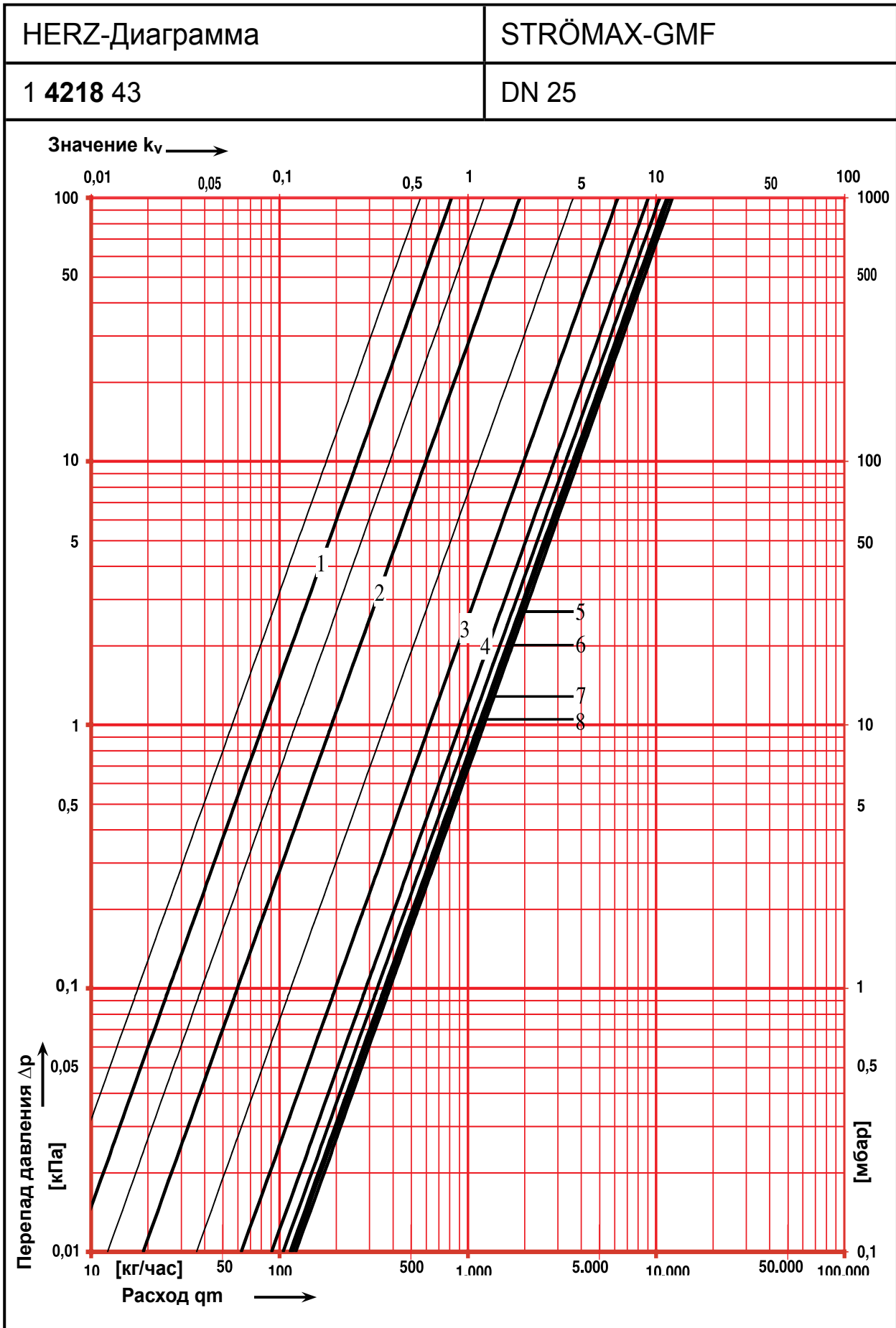
**Поправочные коэффициенты для водно-гликолевых смесей при
измерении HERZ измерительным компьютером**

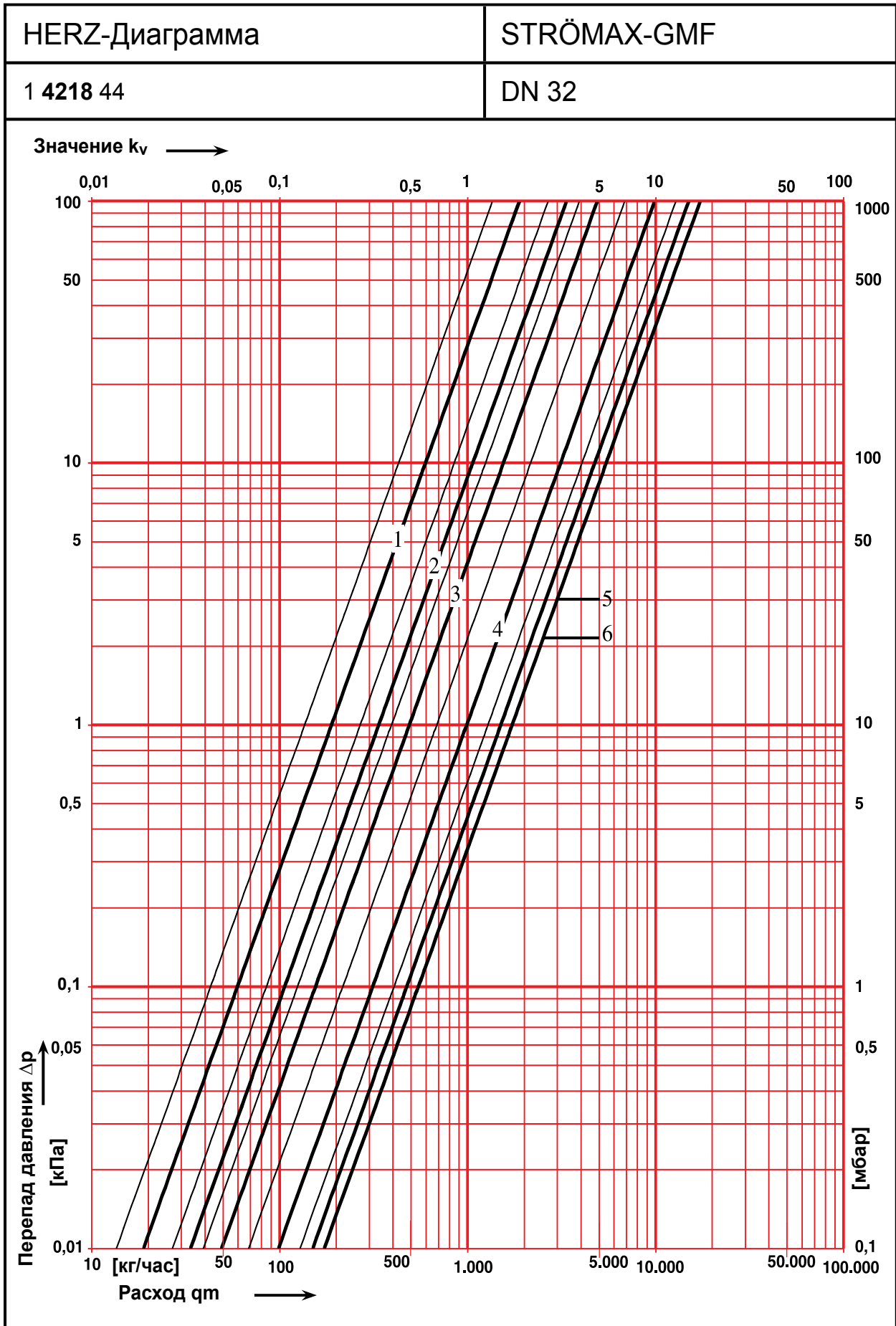
| Температура °C | Этиленгликоль 34% (коэффициент) | Этиленгликоль 40% (коэффициент) | Этиленгликоль 44% (коэффициент) |
|-------------------|------------------------------------|------------------------------------|------------------------------------|
| -20 | 1,98 | 2,133 | 2,235 |
| -15 | 1,833 | 1,9908 | 2,096 |
| -10 | 1,737 | 1,8738 | 1,965 |
| -5 | 1,649 | 1,7702 | 1,851 |
| 0 | 1,567 | 1,6744 | 1,746 |
| 5 | 1,482 | 1,5876 | 1,658 |
| 10 | 1,412 | 1,505 | 1,567 |
| 15 | 1,342 | 1,4254 | 1,481 |
| 20 | 1,281 | 1,3554 | 1,405 |
| 25 | 1,226 | 1,2956 | 1,342 |
| 30 | 1,163 | 1,2284 | 1,272 |
| 35 | 1,123 | 1,1848 | 1,226 |
| 40 | 1,079 | 1,136 | 1,174 |
| 45 | 1,04 | 1,0928 | 1,128 |
| 50 | 1 | 1,0528 | 1,088 |
| 55 | 0,974 | 1,0214 | 1,053 |
| 60 | 0,947 | 0,9938 | 1,025 |
| 65 | 0,926 | 0,9714 | 1 |
| 70 | 0,912 | 0,9528 | 0,98 |
| 75 | 0,893 | 0,9332 | 0,96 |
| 80 | 0,884 | 0,9242 | 0,951 |

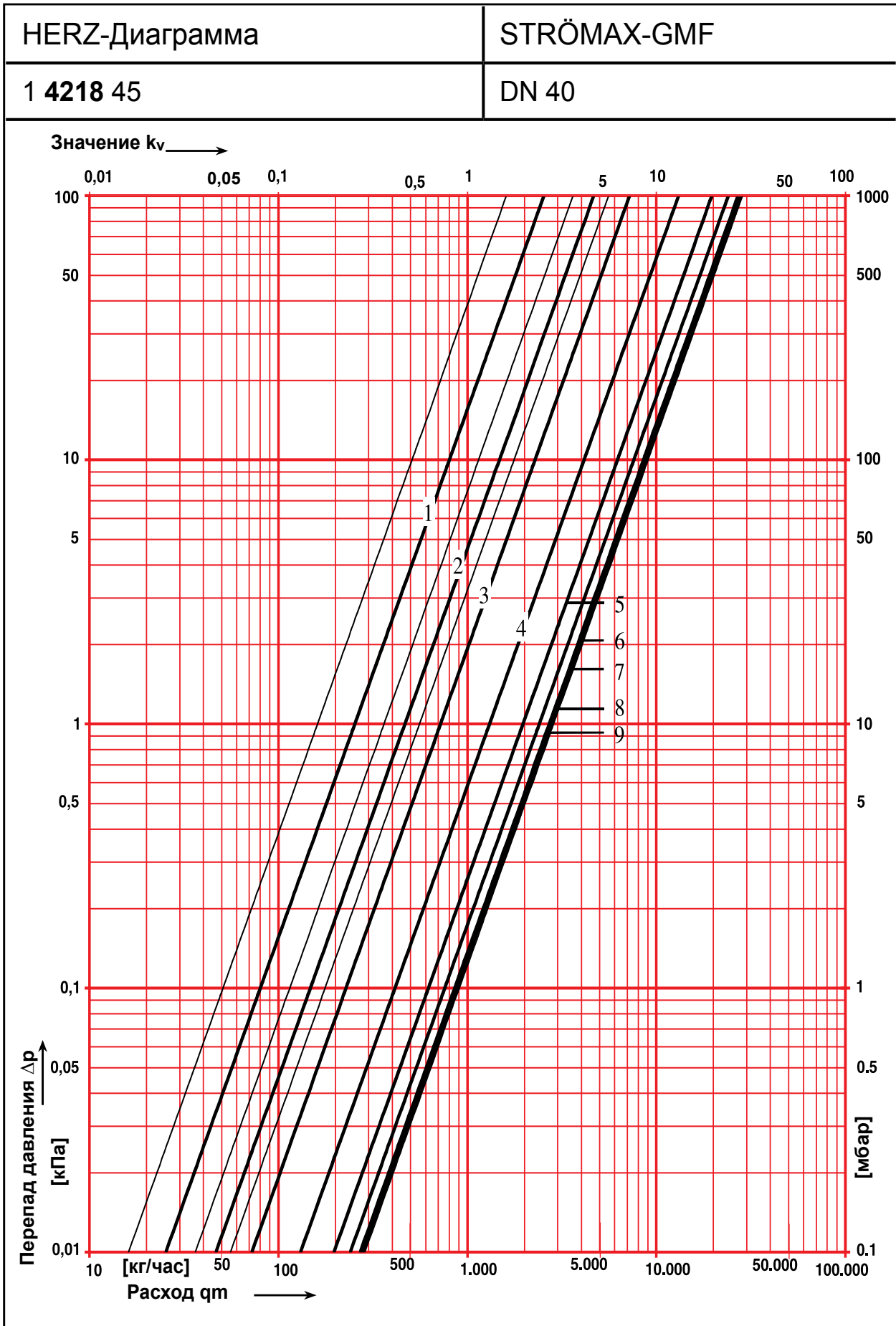
$$dP_R / f = dP_{Display}$$

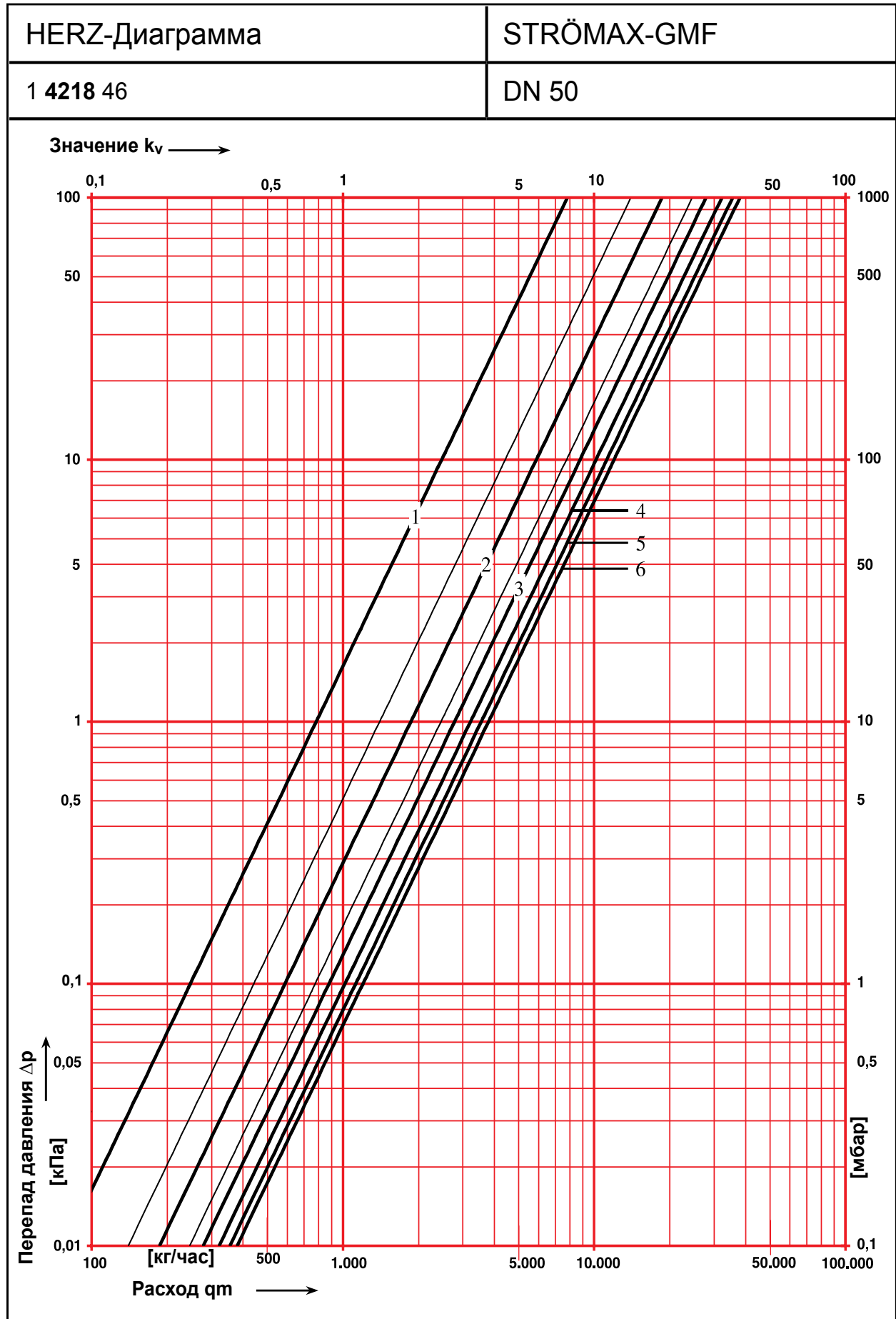
$$Q_R * 1 / \sqrt{f} = Q_{Display}$$

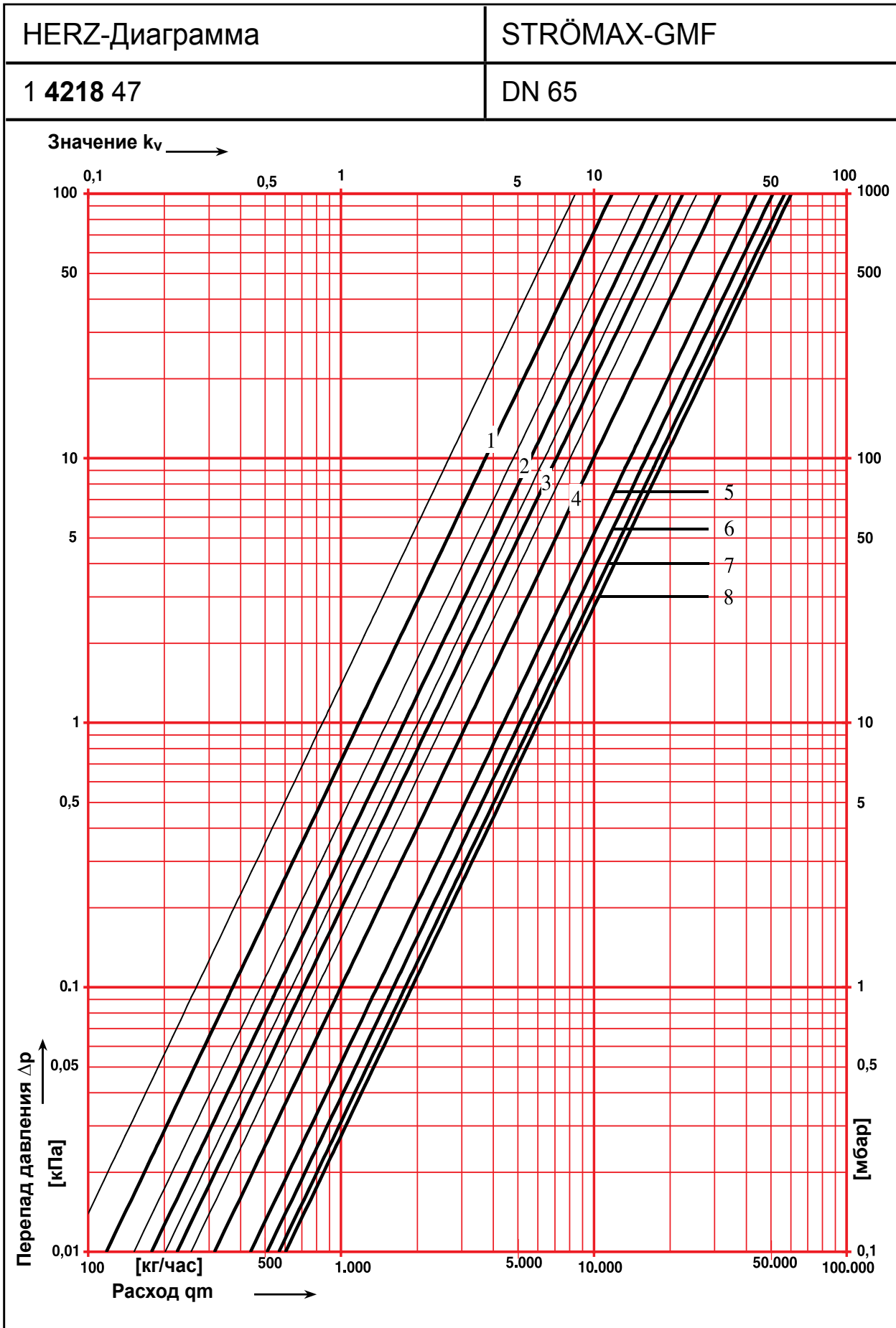
dP_R действительный перепад давления
 $dP_{Display}$ измеренный перепад давления
 Q_R действительный расход
 $Q_{Display}$ измеренный расход
 f коэффициент из вышеприведенной таблицы

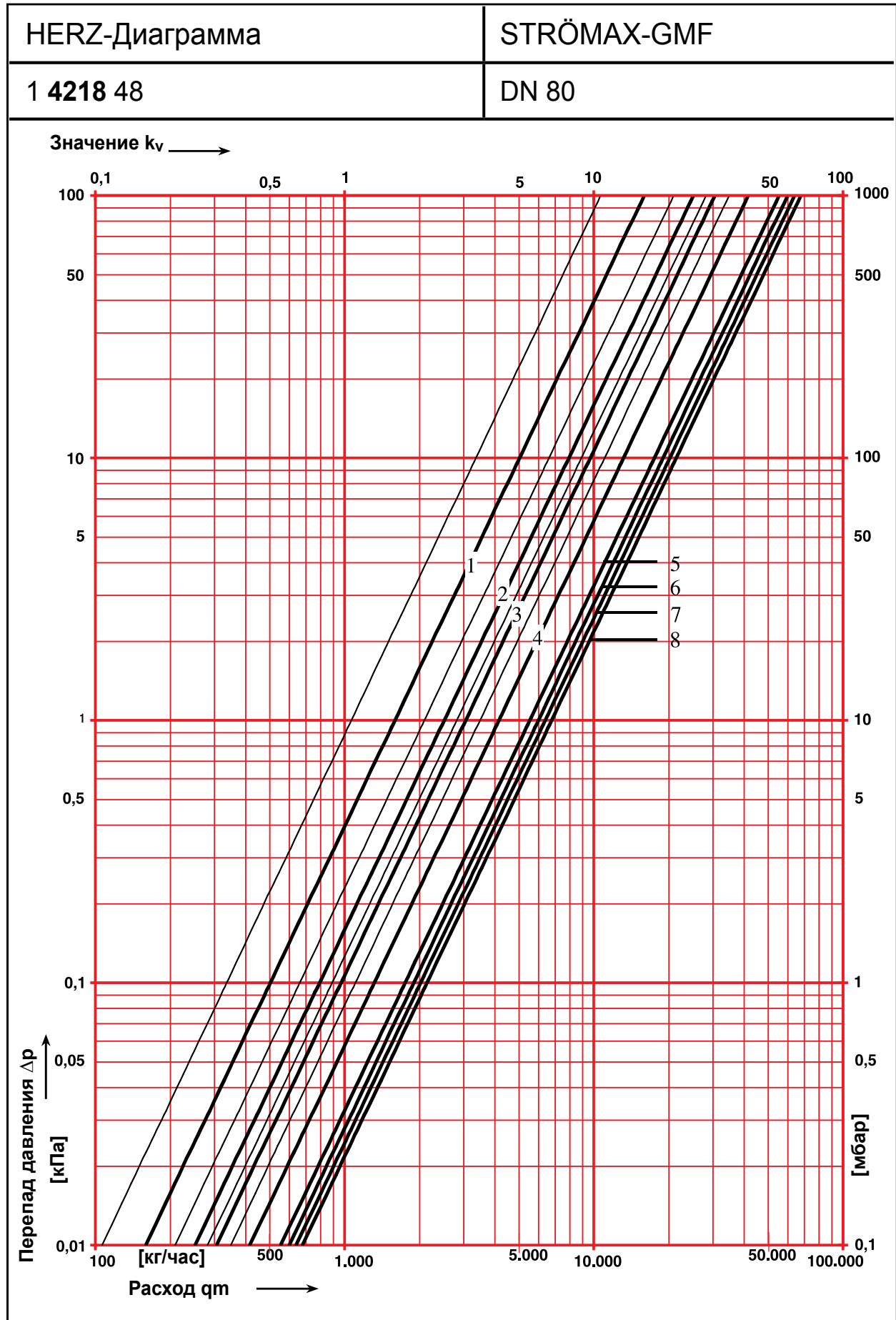


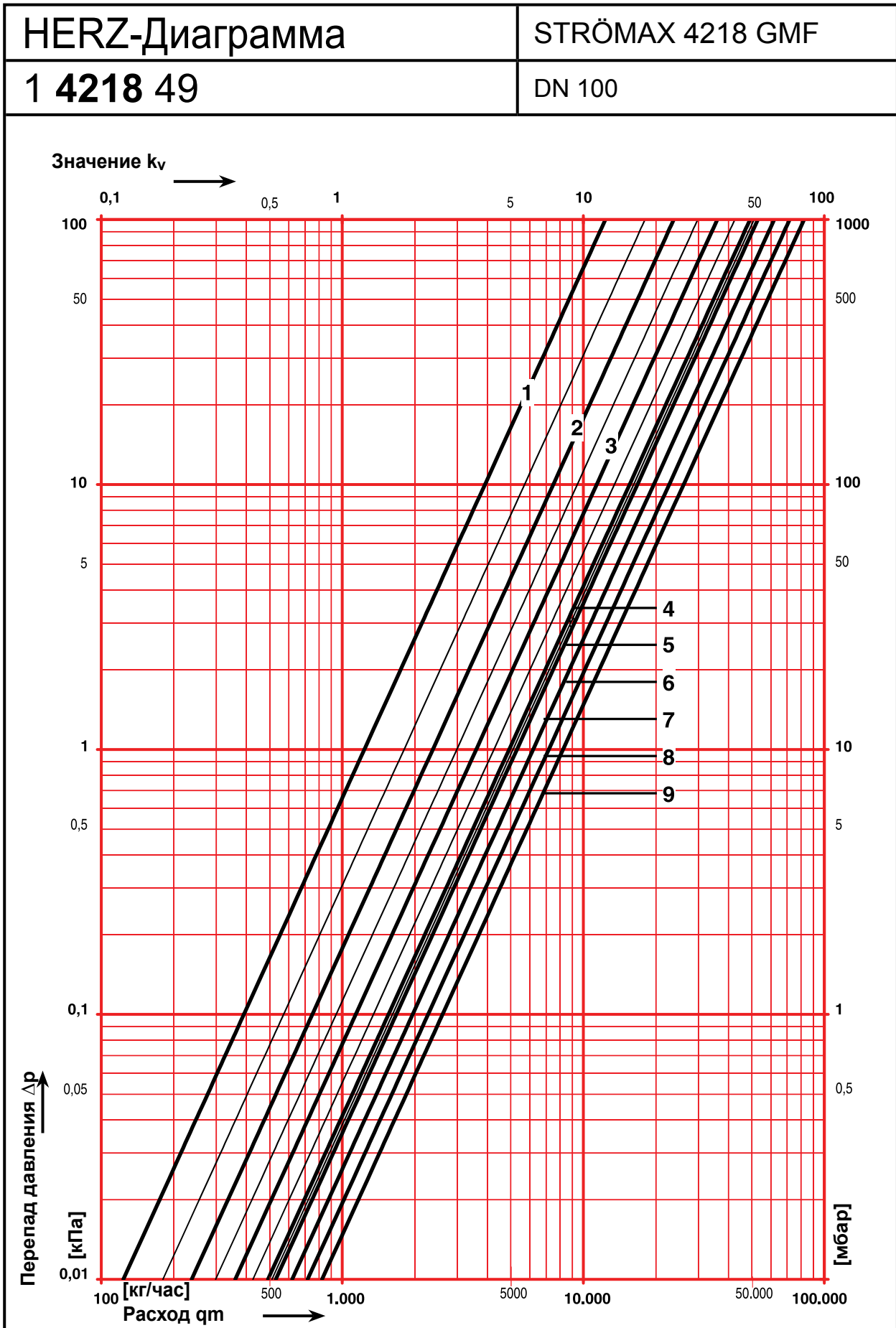




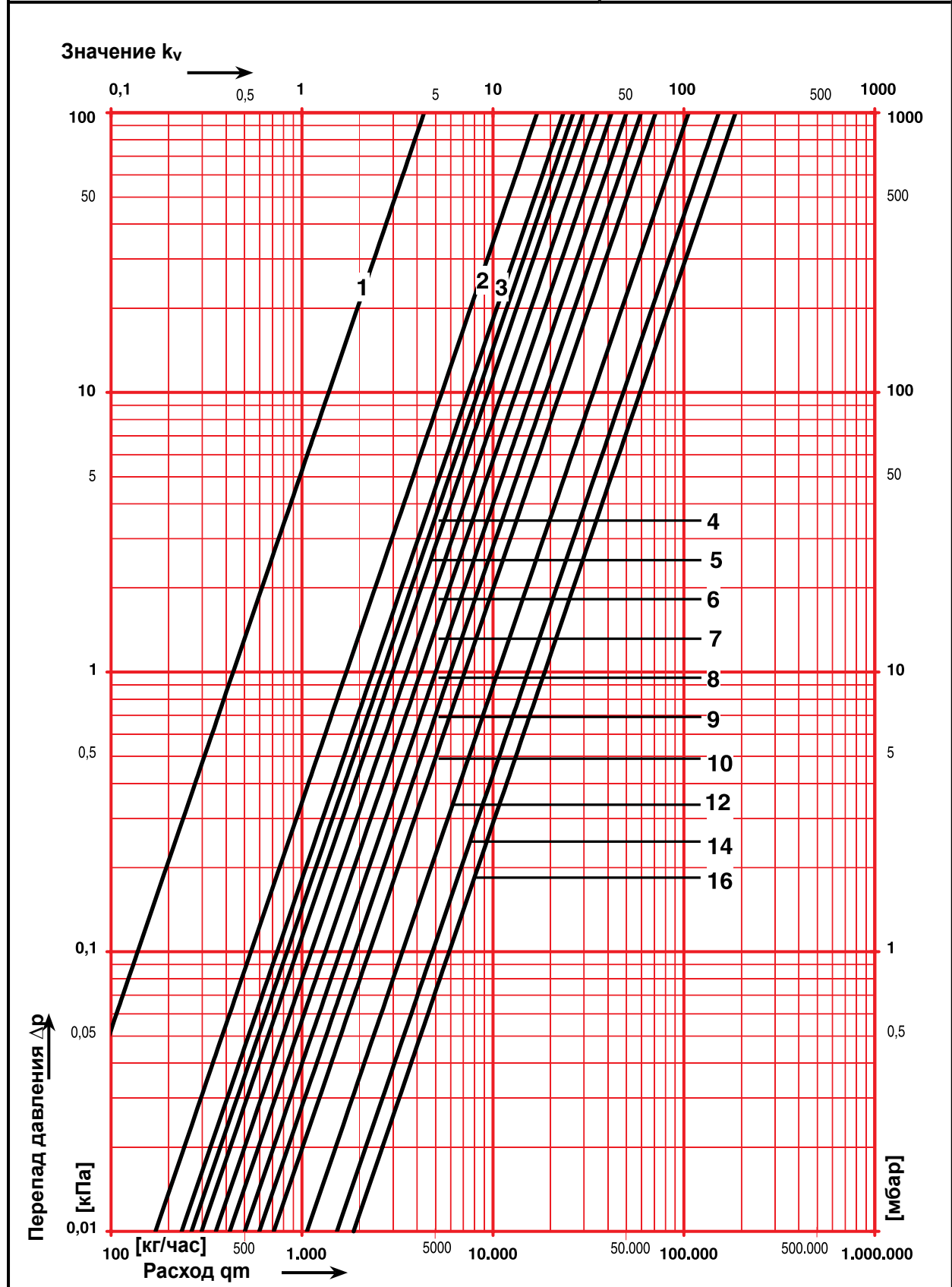


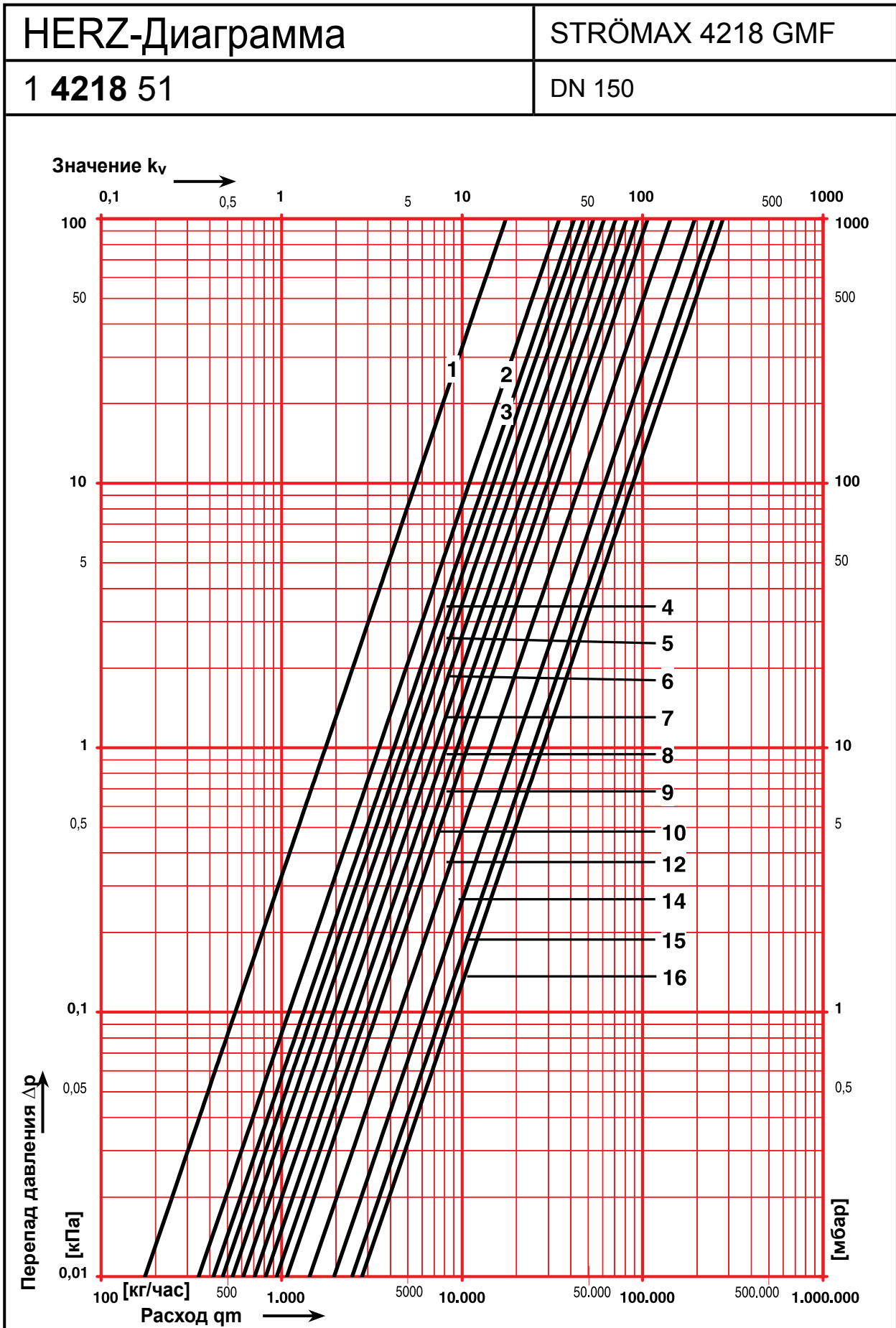






| | |
|-----------------------|-------------------------|
| HERZ-Диаграмма | STRÖMAX 4218 GMF |
| 1 4218 50 | DN 125 |

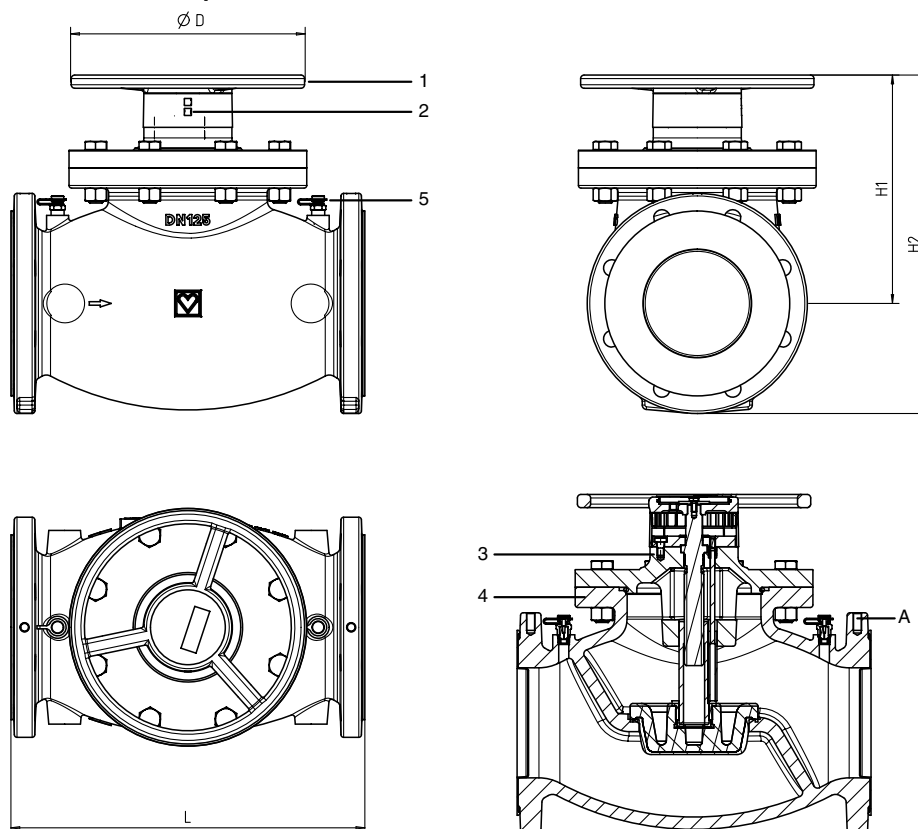




Балансировочный клапан STRÖMAX - 4218 GF

Нормаль для 4218 GF

☑ 4218 GF STRÖMAX GF с измерительными клапанами



1. Маховик
2. Цифровой указатель ступеней предварительной настройки
3. Букса из серого чугуна GJL 250
4. Корпус из серого чугуна GJL 250
5. Измерительные клапаны 1/4

Размеры фланцев по EN 1092-2

☑ Габаритные размеры в мм

| Номера заказов 4218 GF | DN | L | H1 | H2 | D | A | кг | PN | kvs |
|------------------------------------|-----|-----|-----|-----|-----|-----|-----|----|---------|
| Линейная характеристика по BS-7350 | | | | | | | | | |
| 1 4218 80 | 50 | 230 | 169 | 252 | 150 | - | 17 | 16 | 34,96 |
| 1 4218 81 | 65 | 290 | 186 | 279 | 150 | - | 24 | 16 | 66,94 |
| 1 4218 82 | 80 | 310 | 208 | 307 | 175 | M10 | 30 | 16 | 106,78 |
| 1 4218 83 | 100 | 350 | 235 | 344 | 175 | M10 | 31 | 16 | 169,45 |
| 1 4218 84 | 125 | 400 | 260 | 385 | 265 | M10 | 43 | 16 | 255,79 |
| 1 4218 85 | 150 | 480 | 310 | 450 | 265 | M10 | 62 | 16 | 389,54 |
| 1 4218 86 | 200 | 600 | 400 | 569 | 450 | M10 | 122 | 16 | 676,33 |
| 1 4218 87 | 250 | 730 | 453 | 655 | 450 | M10 | 206 | 16 | 1082,72 |
| 1 4218 88 | 300 | 850 | 520 | 783 | 450 | M12 | 323 | 16 | 1784,91 |
| 1 4220 87 | 250 | 730 | 453 | 655 | 450 | M10 | 206 | 25 | 1082,72 |
| 1 4220 88 | 300 | 850 | 520 | 783 | 450 | M12 | 323 | 25 | 1784,91 |

Исполнение

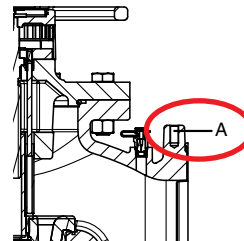
4218 GF Балансировочный клапан **STRÖMAX-GF** с измерительными клапанами DN 50 - 300
 Прямой шпindel, корпус из серого чугуна GJL 250 по EN 1561, фланец согласно EN 1092, PN 16, окрашен в синий цвет. Букса из серого чугуна GJL 250, с неподнимающимся шпинделем, уплотнение шпинделя с помощью тройного кольцевого уплотнения. Цифровой указатель ступеней предварительной настройки.

Транспортировка

Поднимать клапан за маховик запрещается!!!

Используйте подъемные проушины для транспортировки и подъема клапана!

Клапан поставляется с завода-изготовителя уже готовым к монтажу. Во избежание загрязнения седла во время хранения и транспортировки клапан находится в закрытом состоянии. Также во избежание загрязнения во время хранения и транспортировки фланцы должны быть закрыты крышками. Хранение: температура от -10 °C до +50 °C, влажность воздуха макс. 70%.


Измерительные клапаны

Два измерительных вентиля **1 0284** и указатель предварительной настройки **1 6517 05** поставляются в комплекте. Измерительные клапаны монтируются сверху клапана, по обе стороны маховика. Такое расположение даёт возможность наилучшего доступа в любом положении клапана и оптимальное подключение измерительных приборов.

Арматура для слива

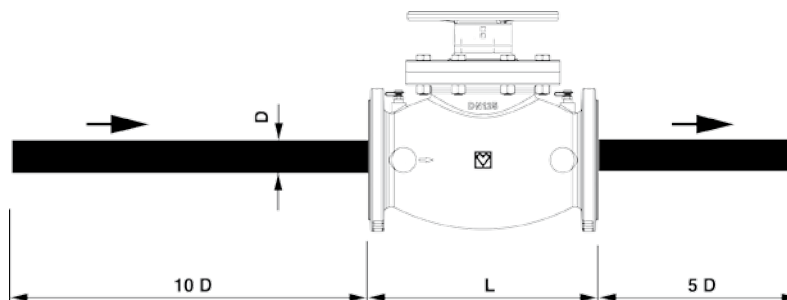
1 0284 2x Измерительный клапан с возможностью слива, наклонное подключение шланга, корпус из латуни без покрытия, штуцер для шланга **1 6206 02** заказывается отдельно. Для опорожнения системы используется кран для наполнения и слива **4119**.

Область применения

Для гидравлической балансировки в системах отопления или охлаждения, регулирования и перекрытия трубопроводов, стояков, теплообменников, тепловых и холодильных регистров.

Монтаж

Тип монтажа любой. При монтаже необходимо соблюдать соответствие направления потока направлению стрелки на корпусе. Рекомендуется соблюдать длину входного участка $10 \times$ диаметров трубы и длину выходного участка - $5 \times$ диаметров трубы.


Рабочие параметры

| | |
|---------------------------|------------------|
| Макс. рабочая температура | до DN 32: 130 °C |
| Макс. рабочая температура | с DN 40: 110 °C |
| Мин. рабочая температура | -10 °C |
| Макс. рабочее давление | 16 бар |

Допускается использование этилен- и пропиленгликоля в концентрации смеси 25-50% объема. Качество теплоносителя согласно ÖNORM H 5195 и VDI 2035.

Материалы

| | |
|------------------------|--|
| Букса | чугун GJL 250 по EN 1561 |
| Корпус | чугун GJL 250 по EN 1561 |
| Шпindel | DN50 - DN100 латунь, DN125 - DN300 нержавеющая сталь |
| Регулировочный шпindel | латунь / нержавеющая сталь |
| Кегель клапана | чугун GJL 250 по EN 1561/ EPDM с покрытием |
| Счетное устройство | пластмасса |
| Кольцевое уплотнение | EPDM |

☑ Конструктивные особенности

Направление потока

При монтаже направление потока должно соответствовать стрелке на корпусе.

☑ Тип монтажа

Благодаря невыдвижному шпинделю клапана, расположенного перпендикулярно к оси клапана, обеспечивается оптимальный доступ и обслуживание клапана при любом его положении.

Уплотнение шпинделя

Уплотнение шпинделя - тройное кольцевое уплотнение.

Тройное кольцевое уплотнение

Необслуживаемое тройное кольцевое уплотнение обеспечивает долговечное, надежное уплотнение шпинделя клапана, а также лёгкий ход шпинделя в клапане.

☑ Уплотнение между буксой и корпусом (EPDM)

Термоустойчивое и эластичное уплотнение, устойчивое к коррозии, обеспечивает запирание клапана без усилия.

☑ Измерение перепада давления

Балансировочный клапан Strömax GF оборудован двумя измерительными клапанами: при использовании соответствующего измерительного прибора можно измерить перепад давления и благодаря этому можно соответственно определить расход в зависимости от степени настройки. Кроме того, с HERZ измерительного компьютера можно непосредственно считывать показания расхода (см. инструкцию). При использовании этиленгликоля, как средства от замерзания, меняется плотность теплоносителя, которую обязательно необходимо учитывать при измерениях перепада давления.

☑ Корректирующий коэффициент

Измеренный перепад давления / коэффициент = действительный перепад давления.

Измеренный расход $\times 1/\sqrt{\text{коэффициент}}$ = действительный расход.

| Температура теплоносителя | Корректирующий коэффициент | Температура теплоносителя | Корректирующий коэффициент |
|---------------------------|----------------------------|---------------------------|----------------------------|
| - 20 °C | 1,98 | 30 °C | 1,163 |
| - 10 °C | 1,737 | 40 °C | 1,079 |
| 0 °C | 1,567 | 50 °C | 1 |
| 10 °C | 1,412 | 60 °C | 0,947 |
| 20 °C | 1,281 | 70 °C | 0,912 |

Эти корректирующие коэффициенты следует использовать при измерениях перепада давления с помощью измерительных приборов ГЕРЦ. Промежуточные значения могут быть интерполированы.

☑ Гликолевые смеси

Допускается использование этилен- и пропиленгликоля в концентрации смеси 25-50% объема. Смесь должна быть приготовлена перед заполнением системы. Несоблюдение этого условия приведет к аннулированию гарантии.

☑ Допуски расхода

Максимальное отклонение массового расхода от характеристик балансировочных клапанов соответствует стандартам VDI.

☑ Преднастройка

Балансировочный клапан Strömax GF поставляется в закрытом положении. Предварительная настройка допускает максимально возможный ход штока. Механика маховика устроена таким образом, что при закрытом клапане цифровой указатель показывает значение 0,0.

☑ Настройка и фиксация

Порядок предварительной настройки

1. Исходя из расчётов, установите желаемую ступень предварительной настройки (цифровой указатель на маховике).
2. Красные цифры соответствуют 1/10 оборота, синие цифры - целому обороту.
3. Под крышкой на маховике находится винт предварительной настройки. Этот винт приводится в действие с помощью шлицевой отвертки 8 мм. После произведённой предварительной настройки этот винт следует выкрутить против часовой стрелки до упора. Таким образом происходит фиксирование предварительной настройки. Отрегулированный балансировочный клапан можно в любое время открыть и установить в желаемом положении под фиксированной настройкой. Благодаря крышке, которую после настройки следует надеть, винт защищён от несанкционированных действий.
4. Установленную настройку следует промаркировать на указателе предварительной настройки и закрепить (зафиксировать) её на клапане. При выполнении сервисных работ, возможно проверить первоначально установленную настройку или произвести регулировку заново, не обращаясь к регистрационным записям.

Установка определённого значения расхода без задания ступени настройки на клапане Strömax- GF возможна при условии использования измерительного прибора. Прибором, измеряющим перепад давления, можно произвести регулировку, используя HERZ диаграммы настроек. При использовании измерительного компьютера следует руководствоваться руководством по эксплуатации для этого прибора.

Заводская настройка цифровых показаний

Заводская настройка цифрового указателя при закрытом клапане составляет 0,0. Если необходимо полностью снять весь маховик (рукоятку, цифровые кольца, основание) или заменить повреждённую деталь, для сохранения правильной цифровой настройки нужно произвести следующие действия:

1. Установите укомплектованную буксу, после затяните три винта с внутреннем шестигранником и четыре винта с шестигранной головкой.
2. Закройте клапан, поворачивая маховик по часовой стрелке.
3. Цифровой указатель должен находиться в позиции 0,0.
4. Затем маховик устанавливается на шпинделе.
5. Закрутите крепёжный болт маховика.
6. Теперь клапан можно настроить на желаемое положение.

Измерительные клапаны

Измерительные клапаны **0284** установлены и указатель предварительной настройки **1 6517 05** входит в комплект поставки.

HERZ измерительный компьютер имеет необходимый комплект присоединительных игольчатых клапанов **1 0284 00**, с помощью которых компьютер прикрепляется к измерительным клапанам.

Предупреждение: измерительные клапаны можно открывать лишь в том случае, когда подсоединяется измерительный прибор. Из-за возможной протечки горячей воды существует опасность получения ожога!

Обратите внимание, что приведенные ниже в диаграммах и таблице значения расходов и ступени настройки задаются для расчета и выбора размеров балансировочных клапанов HERZ-STRÖMAX-4218 GF. Для контроля значений преднастройки и изменения настройки после измерения перепада давления на клапане в рабочем режиме, по запросу, предоставляются дополнительные таблицы.

Принадлежности

- 1 **6517 05** Указатель предварительной настройки
- 1 **0276 09** Клапан для слива 1/4 с маховиком и резьбой установки штуцера для шланга
- 1 **6206 02** Штуцер для шланга
- 1 **0284 00** Комплект присоединительных игольчатых клапанов
- 1 **0284 11** Измерительный клапан, синий колпачок, удлиненная модель
- 1 **0284 12** Измерительный клапан, красный колпачок, удлиненная модель
- 1 **0284 21** HERZ-измерительный клапан с возможностью слива, синий колпачок
- 1 **0284 22** HERZ-измерительный клапан с возможностью слива, красный колпачок
- 1 **0284 23** Измерительный клапан, удлиненная форма, с возможностью слива, синий колпачок
- 1 **0284 24** Измерительный клапан, удлиненная форма, с возможностью слива, красный колпачок
- 1 **0273 09** Резьбовая заглушка 1/4
- 1 **0284 01** Измерительный клапан, синий колпачок
- 1 **0284 02** Измерительный клапан, красный колпачок
- 1 **0284 03** Измерительный клапан с возможностью подключения импульсной трубки, синий колпачок
- 1 **0284 04** Измерительный клапан с возможностью подключения импульсной трубки, красный колпачок
- 1 **0284 10** Набор установочных адаптеров для позиционирования иголок измерительных клапанов

Предупреждение

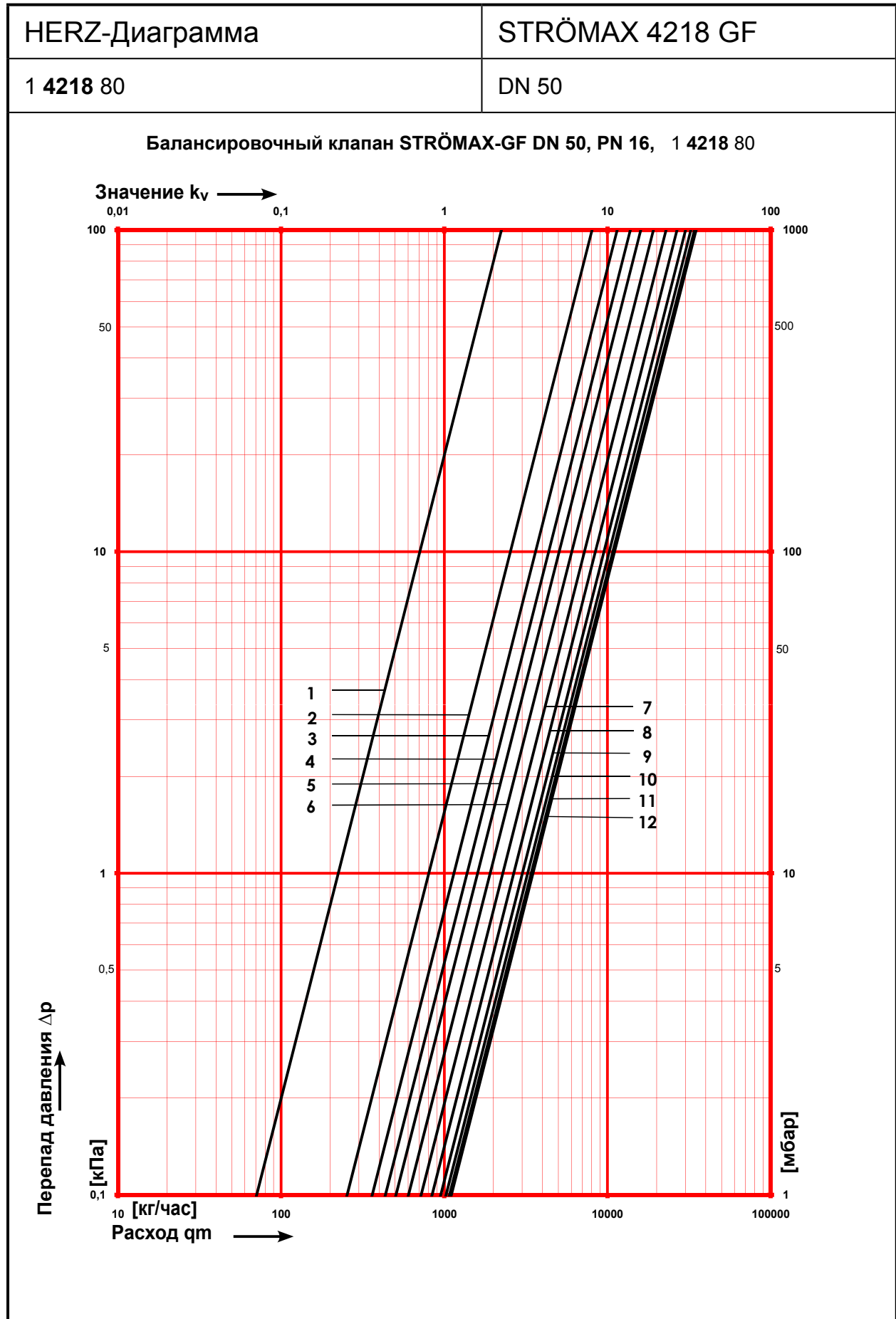
В соответствии с назначением арматуры, требуется ее тщательная обработка. Следует избегать попадания грязи в клапаны. При монтаже обратите внимание, чтобы винты были затянуты крест-накрест.

Покрытие

Грунтовка на основе алкидных смол (грунтовка из синтетической смолы), содержит антикоррозийные пигменты, в составе которых отсутствуют свинец и хроматы. Покрытие - эпоксидная смола. Содержание растворителя ниже допустимого, чем предписано в Положении на летучие органические соединения (VOC) 2002 года.

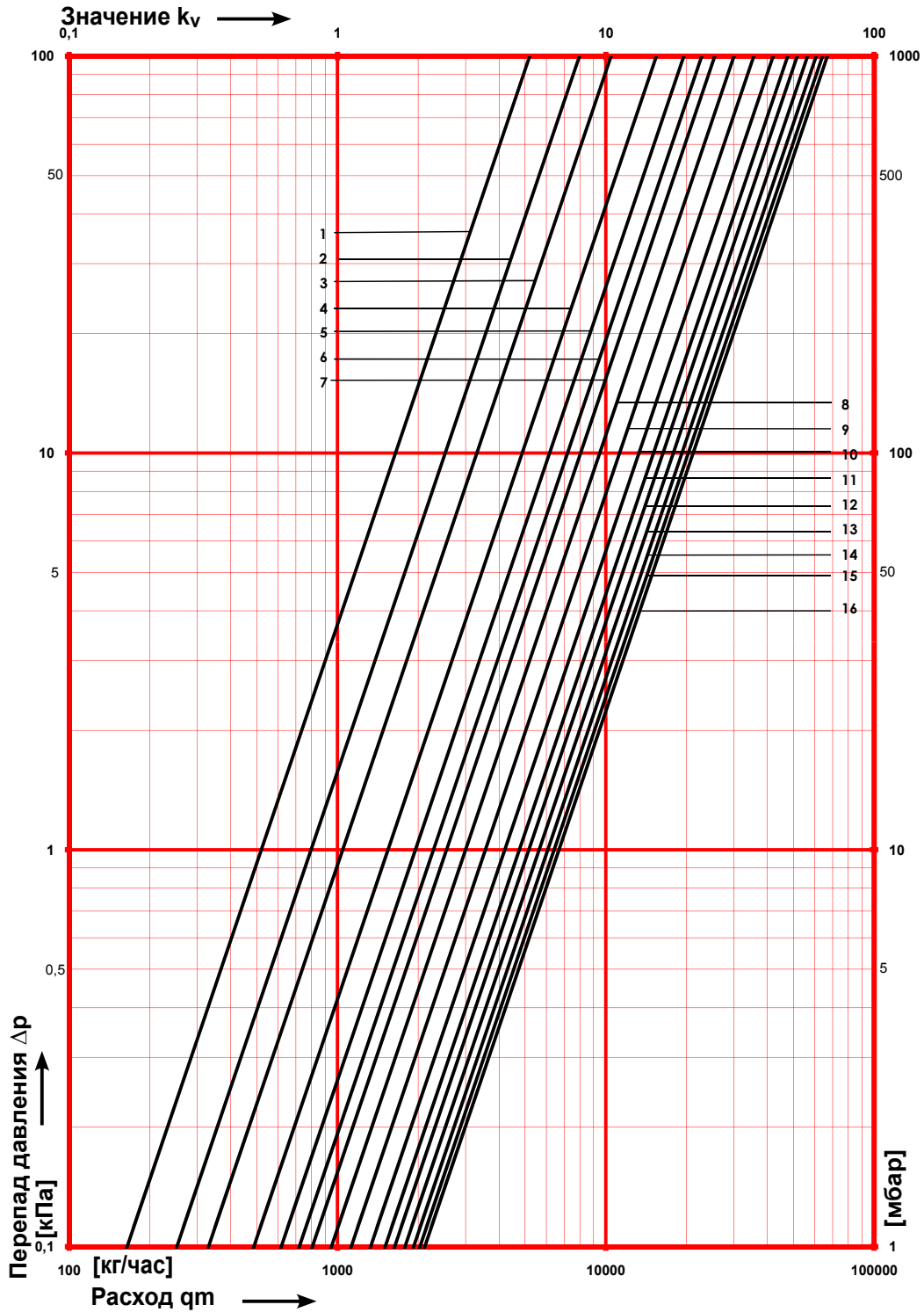
Степень блеска: матовый.

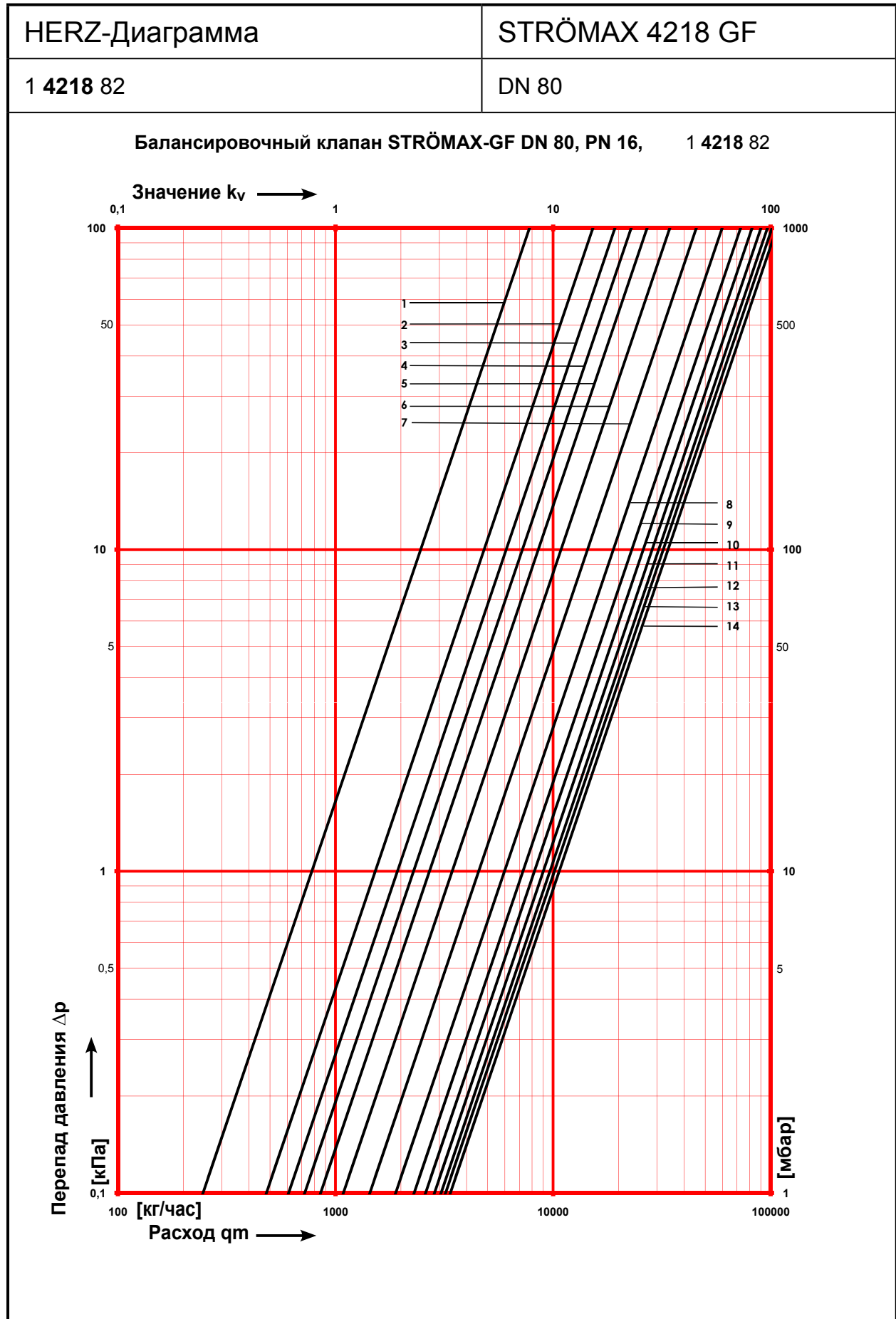
Толщина сухого слоя (TSD): ~ 100 мкм.

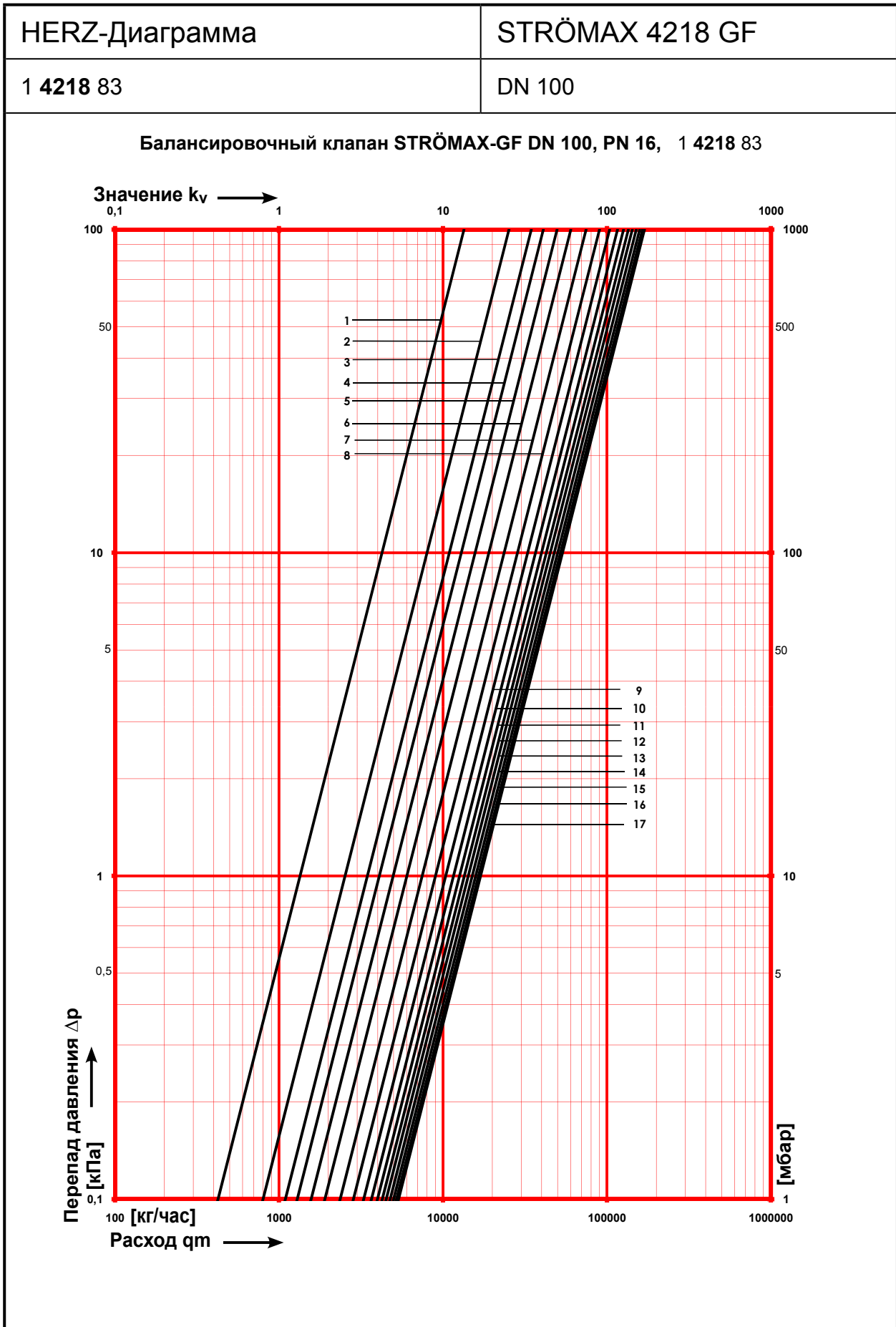


| | |
|----------------|-----------------|
| HERZ-Диаграмма | STRÖMAX 4218 GF |
| 1 4218 81 | DN 65 |

Балансировочный клапан STRÖMAX-GF DN 65, PN 16, 1 4218 81

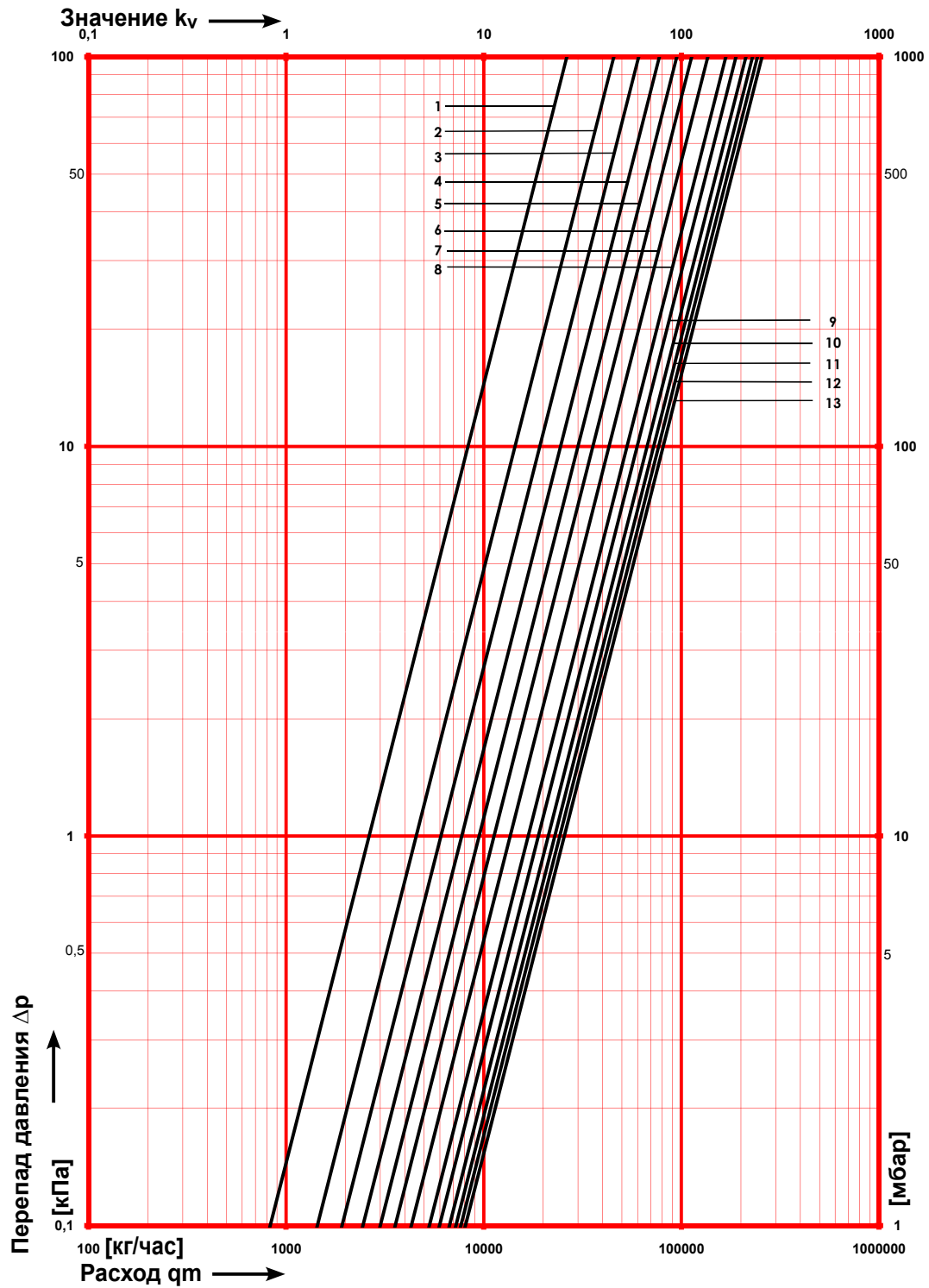


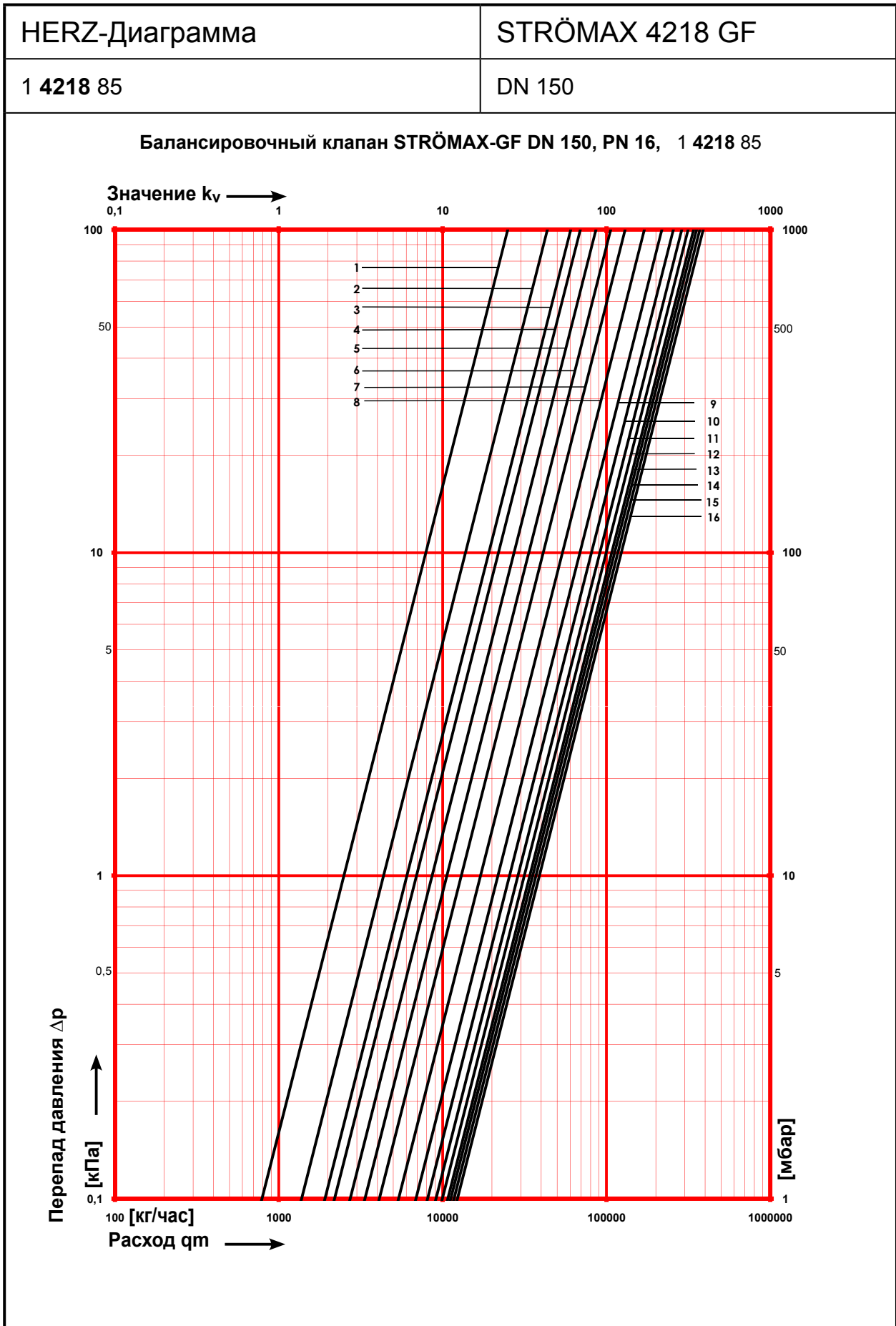




| | |
|----------------|-----------------|
| HERZ-Диаграмма | STRÖMAX 4218 GF |
| 1 4218 84 | DN 125 |

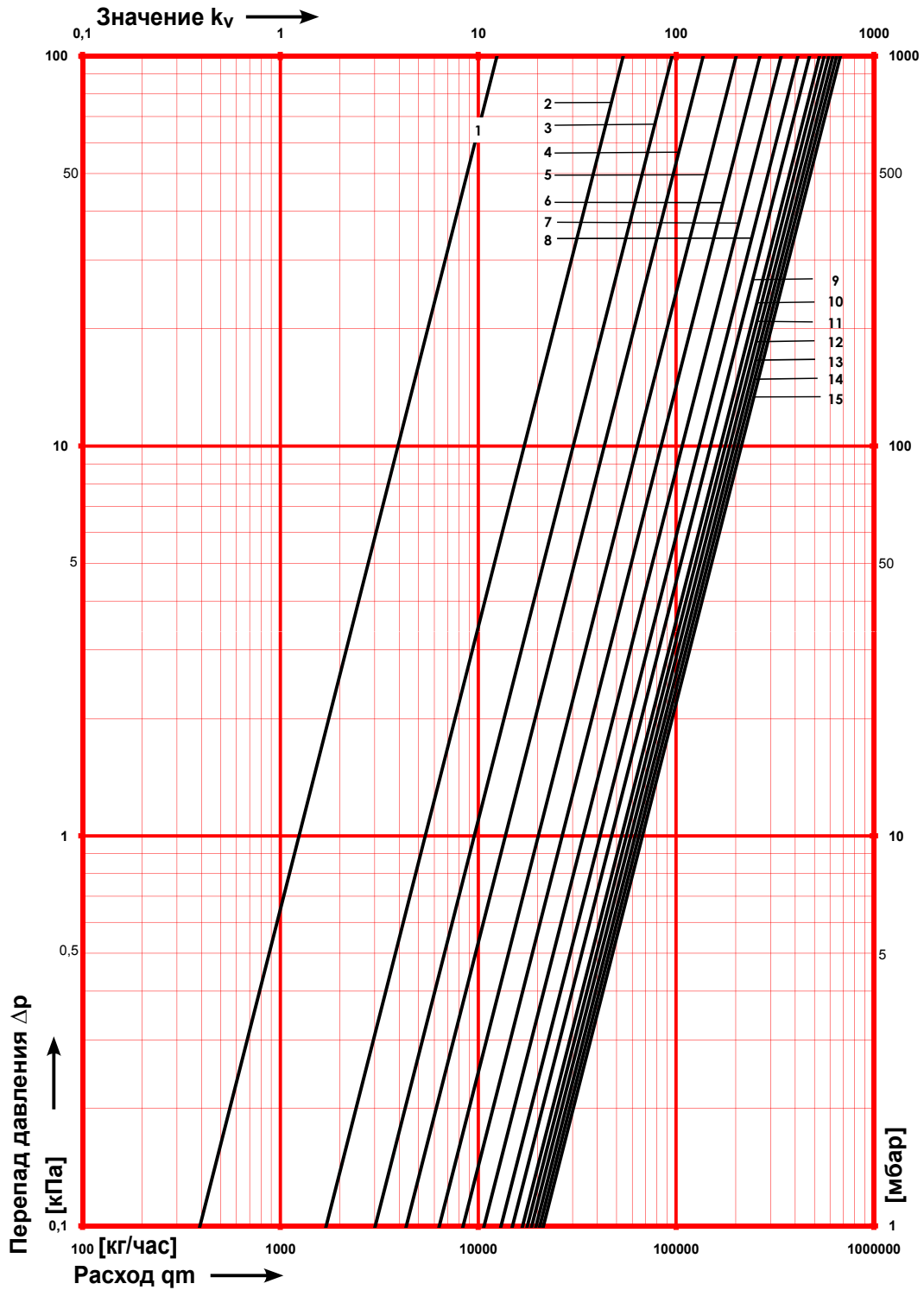
Балансировочный клапан STRÖMAX-GF DN 125, PN 16, 1 4218 84

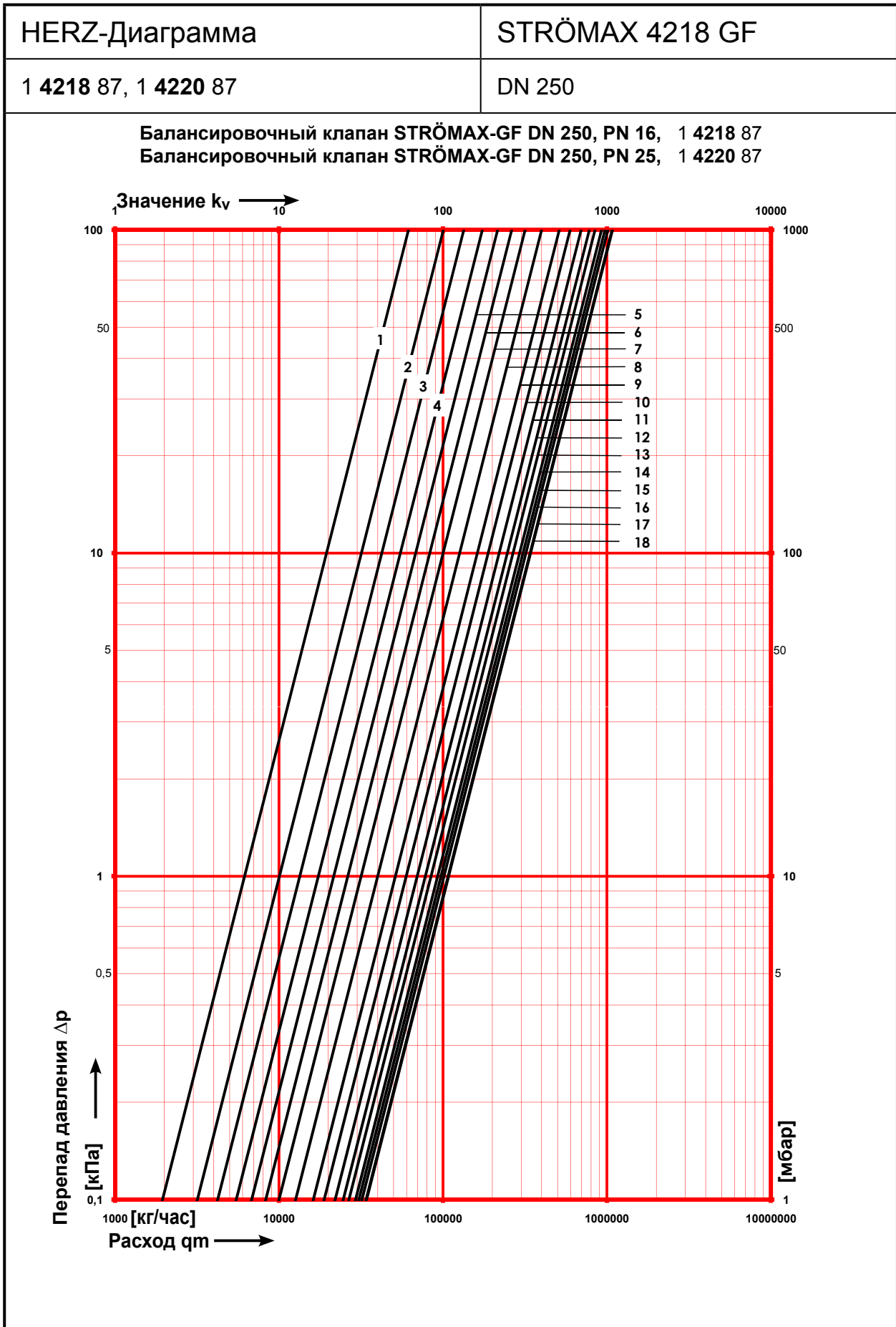


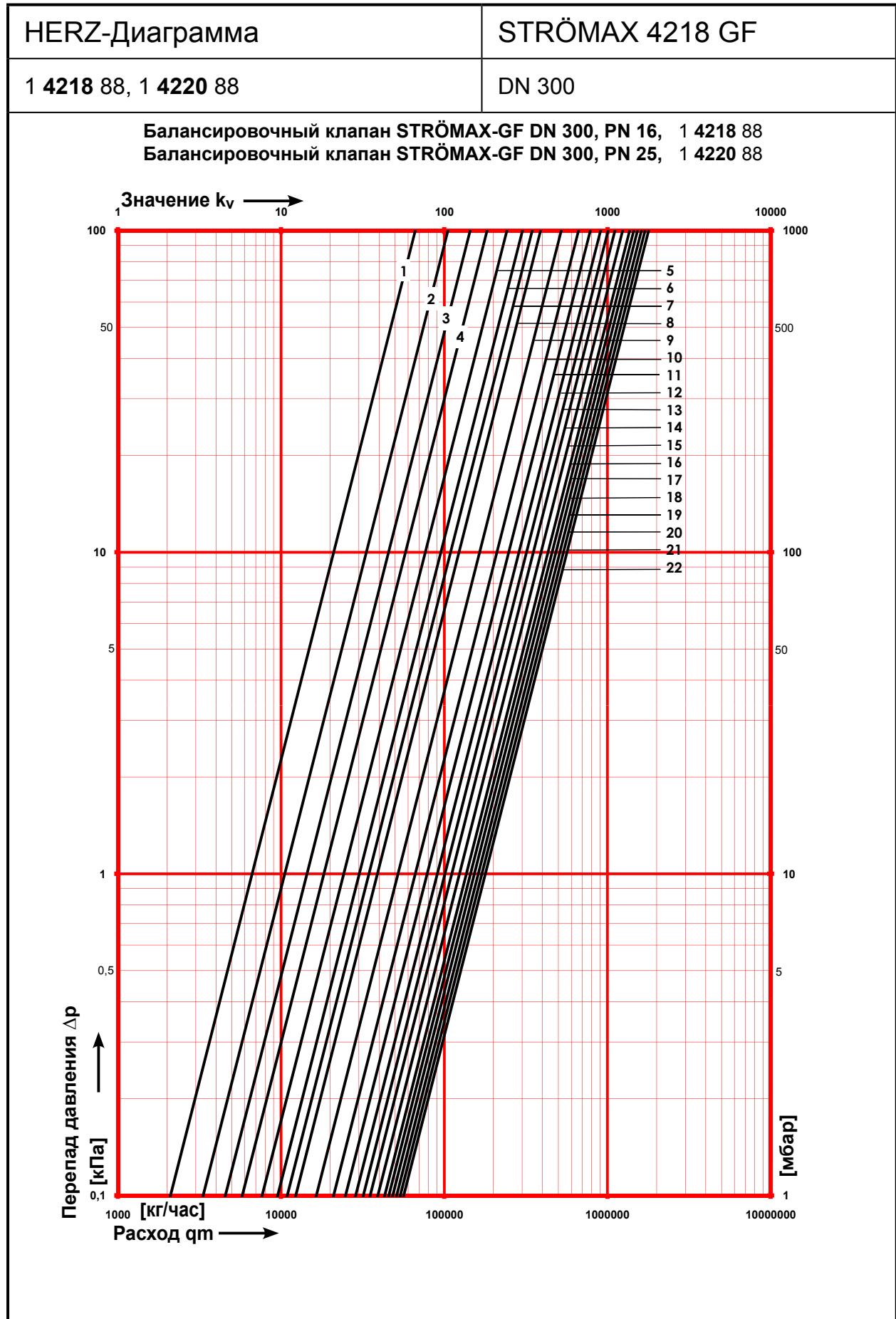


| | |
|----------------|-----------------|
| HERZ-Диаграмма | STRÖMAX 4218 GF |
| 1 4218 86 | DN 200 |

Балансировочный клапан STRÖMAX-GF DN 200, PN 16, 1 4218 86







HERZ STRÖMAX - GF

| DN | 50 | 65 | 80 | 100 | 125 | 150 | 200 | 250 | 300 |
|---------|-------|-------|-------|-------|--------|--------|---------|--------|--------|
| Ступень | kv | kv | kv | kv | kv | kv | kv | kv | kv |
| 0,5 | 0,44 | 3,7 | 4,04 | 7,54 | 16,72 | 15,68 | 4,124 | 42,13 | 47,09 |
| 0,6 | 0,44 | 4 | 4,79 | 8,72 | 18,64 | 17,54 | 4,124 | 46,03 | 50,97 |
| 0,7 | 0,44 | 4,3 | 5,54 | 9,9 | 20,56 | 19,4 | 4,124 | 49,93 | 54,85 |
| 0,8 | 1,04 | 4,6 | 6,29 | 11,08 | 22,48 | 21,26 | 4,124 | 53,83 | 58,73 |
| 0,9 | 1,64 | 4,9 | 7,04 | 12,26 | 24,4 | 23,12 | 8,277 | 57,73 | 62,61 |
| 1,0 | 2,24 | 5,2 | 7,79 | 13,44 | 26,32 | 24,98 | 12,43 | 61,63 | 66,49 |
| 1,1 | 2,84 | 5,5 | 8,54 | 14,62 | 28,24 | 26,84 | 16,583 | 65,53 | 70,37 |
| 1,2 | 3,44 | 5,8 | 9,29 | 15,8 | 30,16 | 28,7 | 20,736 | 69,43 | 74,25 |
| 1,3 | 4,04 | 6,1 | 10,04 | 16,98 | 32,08 | 30,56 | 24,889 | 73,33 | 78,13 |
| 1,4 | 4,64 | 6,4 | 10,79 | 18,16 | 34 | 32,42 | 29,042 | 77,23 | 82,01 |
| 1,5 | 5,24 | 6,7 | 11,54 | 19,34 | 35,92 | 34,28 | 33,195 | 81,13 | 85,89 |
| 1,6 | 5,84 | 7 | 12,29 | 20,52 | 37,84 | 36,14 | 37,348 | 85,03 | 89,77 |
| 1,7 | 6,44 | 7,3 | 13,04 | 21,7 | 39,76 | 38 | 41,501 | 88,93 | 93,65 |
| 1,8 | 7,04 | 7,6 | 13,79 | 22,88 | 41,68 | 39,86 | 45,654 | 92,83 | 97,53 |
| 1,9 | 7,64 | 7,9 | 14,54 | 24,06 | 43,6 | 41,72 | 49,807 | 96,73 | 101,41 |
| 2,0 | 8,04 | 7,97 | 15,24 | 25,28 | 45,55 | 43,59 | 53,96 | 100,65 | 105,29 |
| 2,1 | 8,38 | 8,22 | 15,64 | 26,21 | 47,07 | 45,28 | 58,113 | 103,98 | 109,17 |
| 2,2 | 8,72 | 8,47 | 16,04 | 27,14 | 48,59 | 46,97 | 62,266 | 107,31 | 113,05 |
| 2,3 | 9,06 | 8,72 | 16,44 | 28,07 | 50,11 | 48,66 | 66,419 | 110,64 | 116,93 |
| 2,4 | 9,4 | 8,97 | 16,84 | 29 | 51,63 | 50,35 | 70,572 | 113,97 | 120,81 |
| 2,5 | 9,74 | 9,22 | 17,24 | 29,93 | 53,15 | 52,04 | 74,725 | 117,3 | 124,69 |
| 2,6 | 10,08 | 9,47 | 17,64 | 30,86 | 54,67 | 53,73 | 78,878 | 120,63 | 128,57 |
| 2,7 | 10,42 | 9,72 | 18,04 | 31,79 | 56,19 | 55,42 | 83,031 | 123,96 | 132,45 |
| 2,8 | 10,76 | 9,97 | 18,44 | 32,72 | 57,71 | 57,11 | 87,184 | 127,29 | 136,33 |
| 2,9 | 11,1 | 10,22 | 18,84 | 33,65 | 59,23 | 58,8 | 91,337 | 130,62 | 140,21 |
| 3,0 | 11,46 | 10,46 | 19,26 | 34,61 | 60,74 | 60,49 | 95,49 | 133,92 | 144,09 |
| 3,1 | 11,69 | 10,96 | 19,52 | 35,23 | 62,41 | 61,37 | 99,643 | 137,9 | 147,97 |
| 3,2 | 11,92 | 11,46 | 19,78 | 35,85 | 64,08 | 62,25 | 103,796 | 141,88 | 151,85 |
| 3,3 | 12,15 | 11,96 | 20,04 | 36,47 | 65,75 | 63,13 | 107,949 | 145,86 | 155,73 |
| 3,4 | 12,38 | 12,46 | 20,3 | 37,09 | 67,42 | 64,01 | 112,102 | 149,84 | 159,61 |
| 3,5 | 12,61 | 12,96 | 20,56 | 37,71 | 69,09 | 64,89 | 116,255 | 153,82 | 163,49 |
| 3,6 | 12,84 | 13,46 | 20,82 | 38,33 | 70,76 | 65,77 | 120,408 | 157,8 | 167,37 |
| 3,7 | 13,07 | 13,96 | 21,08 | 38,95 | 72,43 | 66,65 | 124,561 | 161,78 | 171,25 |
| 3,8 | 13,3 | 14,46 | 21,34 | 39,57 | 74,1 | 67,53 | 128,714 | 165,76 | 175,13 |
| 3,9 | 13,53 | 14,96 | 21,6 | 40,19 | 75,77 | 68,41 | 132,867 | 169,74 | 179,01 |
| 4,0 | 13,8 | 15,43 | 22,86 | 40,89 | 77,46 | 69,31 | 137,02 | 173,71 | 182,95 |
| 4,1 | 14 | 15,83 | 23,28 | 41,77 | 79,19 | 71,01 | 143,44 | 177,89 | 188,88 |
| 4,2 | 14,2 | 16,23 | 23,7 | 42,65 | 80,92 | 72,71 | 149,86 | 182,07 | 194,81 |
| 4,3 | 14,4 | 16,63 | 24,12 | 43,53 | 82,65 | 74,41 | 156,28 | 186,25 | 200,74 |
| 4,4 | 14,6 | 17,03 | 24,54 | 44,41 | 84,38 | 76,11 | 162,7 | 190,43 | 206,67 |
| 4,5 | 14,8 | 17,43 | 24,96 | 45,29 | 86,11 | 77,81 | 169,12 | 194,61 | 212,6 |
| 4,6 | 15 | 17,83 | 25,38 | 46,17 | 87,84 | 79,51 | 175,54 | 198,79 | 218,53 |
| 4,7 | 15,2 | 18,23 | 25,8 | 47,05 | 89,57 | 81,21 | 181,96 | 202,97 | 224,46 |
| 4,8 | 15,4 | 18,63 | 26,22 | 47,93 | 91,3 | 82,91 | 188,38 | 207,15 | 230,39 |
| 4,9 | 15,6 | 19,03 | 26,64 | 48,81 | 93,03 | 84,61 | 194,8 | 211,33 | 236,32 |
| 5,0 | 16 | 19,53 | 27,05 | 49,65 | 94,78 | 86,33 | 201,22 | 215,54 | 242,25 |
| 5,1 | 16,3 | 19,83 | 27,78 | 50,71 | 96,57 | 88,32 | 207,64 | 220,26 | 248,18 |
| 5,2 | 16,6 | 20,13 | 28,51 | 51,77 | 98,36 | 90,31 | 214,06 | 224,98 | 254,11 |
| 5,3 | 16,9 | 20,43 | 29,24 | 52,83 | 100,15 | 92,3 | 220,48 | 229,7 | 260,04 |
| 5,4 | 17,2 | 20,73 | 29,97 | 53,89 | 101,94 | 94,29 | 226,9 | 234,42 | 265,97 |
| 5,5 | 17,5 | 21,03 | 30,7 | 54,95 | 103,73 | 96,28 | 233,32 | 239,14 | 271,9 |
| 5,6 | 17,8 | 21,33 | 31,43 | 56,01 | 105,52 | 98,27 | 239,74 | 243,86 | 277,83 |
| 5,7 | 18,1 | 21,63 | 32,16 | 57,07 | 107,31 | 100,26 | 246,16 | 248,58 | 283,76 |
| 5,8 | 18,4 | 21,93 | 32,89 | 58,13 | 109,1 | 102,25 | 252,58 | 253,3 | 289,69 |
| 5,9 | 18,7 | 22,23 | 33,62 | 59,19 | 110,89 | 104,24 | 259 | 258,02 | 295,62 |

| | | | | | | | | | |
|------|-------|-------|-------|--------|--------|--------|--------|--------|--------|
| 6,0 | 19,1 | 22,79 | 34,39 | 60,27 | 112,71 | 106,26 | 265,48 | 262,7 | 301,57 |
| 6,1 | 19,47 | 23,08 | 35,5 | 61,71 | 115,04 | 108,64 | 272,86 | 268,09 | 305,96 |
| 6,2 | 19,84 | 23,37 | 36,61 | 63,15 | 117,37 | 111,02 | 280,24 | 273,48 | 310,35 |
| 6,3 | 20,21 | 23,66 | 37,72 | 64,59 | 119,7 | 113,4 | 287,62 | 278,87 | 314,74 |
| 6,4 | 20,58 | 23,95 | 38,83 | 66,03 | 122,03 | 115,78 | 295 | 284,26 | 319,13 |
| 6,5 | 20,95 | 24,24 | 39,94 | 67,47 | 124,36 | 118,16 | 302,38 | 289,65 | 323,52 |
| 6,6 | 21,32 | 24,53 | 41,05 | 68,91 | 126,69 | 120,54 | 309,76 | 295,04 | 327,91 |
| 6,7 | 21,69 | 24,82 | 42,16 | 70,35 | 129,02 | 122,92 | 317,14 | 300,43 | 332,3 |
| 6,8 | 22,06 | 25,11 | 43,27 | 71,79 | 131,35 | 125,3 | 324,52 | 305,82 | 336,69 |
| 6,9 | 22,43 | 25,4 | 44,38 | 73,23 | 133,68 | 127,68 | 331,9 | 311,21 | 341,08 |
| 7,0 | 22,83 | 25,49 | 45,53 | 74,68 | 136,05 | 130,1 | 339,28 | 316,64 | 345,47 |
| 7,1 | 23,23 | 25,94 | 46,96 | 76,21 | 139,24 | 134,12 | 346,66 | 324,96 | 349,86 |
| 7,2 | 23,63 | 26,39 | 48,39 | 77,74 | 142,43 | 138,14 | 354,04 | 333,28 | 354,25 |
| 7,3 | 24,03 | 26,84 | 49,82 | 79,27 | 145,62 | 142,16 | 361,42 | 341,6 | 358,64 |
| 7,4 | 24,43 | 27,29 | 51,25 | 80,8 | 148,81 | 146,18 | 368,8 | 349,92 | 363,03 |
| 7,5 | 24,83 | 27,74 | 52,68 | 82,33 | 152 | 150,2 | 376,18 | 358,24 | 367,42 |
| 7,6 | 25,23 | 28,19 | 54,11 | 83,86 | 155,19 | 154,22 | 383,56 | 366,56 | 371,81 |
| 7,7 | 25,63 | 28,64 | 55,54 | 85,39 | 158,38 | 158,24 | 390,94 | 374,88 | 376,2 |
| 7,8 | 26,03 | 29,09 | 56,97 | 86,92 | 161,57 | 162,26 | 398,32 | 383,2 | 380,59 |
| 7,9 | 26,43 | 29,54 | 58,4 | 88,45 | 164,76 | 166,28 | 405,7 | 391,52 | 384,98 |
| 8,0 | 26,65 | 30,01 | 59,85 | 90,01 | 167,92 | 170,26 | 412,98 | 399,81 | 389,29 |
| 8,1 | 26,99 | 30,57 | 61,14 | 91,4 | 170,02 | 174,99 | 418,86 | 411,12 | 403,03 |
| 8,2 | 27,33 | 31,13 | 62,43 | 92,79 | 172,12 | 179,72 | 424,74 | 422,43 | 416,09 |
| 8,3 | 27,67 | 31,69 | 63,72 | 94,18 | 174,22 | 184,45 | 430,62 | 433,74 | 429,15 |
| 8,4 | 28,01 | 32,25 | 65,01 | 95,57 | 176,32 | 189,18 | 436,5 | 445,05 | 442,21 |
| 8,5 | 28,35 | 32,81 | 66,3 | 96,96 | 178,42 | 193,91 | 442,38 | 456,36 | 455,27 |
| 8,6 | 28,69 | 33,37 | 67,59 | 98,35 | 180,52 | 198,64 | 448,26 | 467,67 | 468,33 |
| 8,7 | 29,03 | 33,93 | 68,88 | 99,74 | 182,62 | 203,37 | 454,14 | 478,98 | 481,39 |
| 8,8 | 29,37 | 34,49 | 70,17 | 101,13 | 184,72 | 208,1 | 460,02 | 490,29 | 494,45 |
| 8,9 | 29,71 | 35,05 | 71,46 | 102,52 | 186,82 | 212,83 | 465,9 | 501,6 | 507,51 |
| 9,0 | 30,08 | 35,6 | 72,73 | 103,97 | 188,92 | 217,54 | 471,78 | 512,88 | 520,57 |
| 9,1 | 30,32 | 36,25 | 73,66 | 105,16 | 191,24 | 221,38 | 477,66 | 521,28 | 533,63 |
| 9,2 | 30,56 | 36,9 | 74,59 | 106,35 | 193,56 | 225,22 | 483,54 | 529,68 | 546,69 |
| 9,3 | 30,8 | 37,55 | 75,52 | 107,54 | 195,88 | 229,06 | 489,42 | 538,08 | 559,75 |
| 9,4 | 31,04 | 38,2 | 76,45 | 108,73 | 198,2 | 232,9 | 495,3 | 546,48 | 572,81 |
| 9,5 | 31,28 | 38,85 | 77,38 | 109,92 | 200,52 | 236,74 | 501,18 | 554,88 | 585,87 |
| 9,6 | 31,52 | 39,5 | 78,31 | 111,11 | 202,84 | 240,58 | 507,06 | 563,28 | 598,93 |
| 9,7 | 31,76 | 40,15 | 79,24 | 112,3 | 205,16 | 244,42 | 512,94 | 571,68 | 611,99 |
| 9,8 | 32 | 40,8 | 80,17 | 113,49 | 207,48 | 248,26 | 518,82 | 580,08 | 625,05 |
| 9,9 | 32,24 | 41,45 | 81,1 | 114,68 | 209,8 | 252,1 | 524,7 | 588,48 | 638,11 |
| 10,0 | 32,44 | 42,05 | 82,07 | 115,92 | 212,12 | 255,9 | 530,55 | 596,85 | 664,16 |
| 10,1 | 32,6 | 42,61 | 82,87 | 116,95 | 213,79 | 259,12 | 533,56 | 606,81 | 676,28 |
| 10,2 | 32,76 | 43,17 | 83,67 | 117,98 | 215,46 | 262,34 | 536,57 | 616,77 | 688,4 |
| 10,3 | 32,92 | 43,73 | 84,47 | 119,01 | 217,13 | 265,56 | 539,58 | 626,73 | 700,52 |
| 10,4 | 33,08 | 44,29 | 85,27 | 120,04 | 218,8 | 268,78 | 542,59 | 636,69 | 712,64 |
| 10,5 | 33,24 | 44,85 | 86,07 | 121,07 | 220,47 | 272 | 545,6 | 646,65 | 724,76 |
| 10,6 | 33,4 | 45,41 | 86,87 | 122,1 | 222,14 | 275,22 | 548,61 | 656,61 | 736,88 |
| 10,7 | 33,56 | 45,97 | 87,67 | 123,13 | 223,81 | 278,44 | 551,62 | 666,57 | 749 |
| 10,8 | 33,72 | 46,53 | 88,47 | 124,16 | 225,48 | 281,66 | 554,63 | 676,53 | 761,12 |
| 10,9 | 33,88 | 47,09 | 89,27 | 125,19 | 227,15 | 284,88 | 557,64 | 686,49 | 773,24 |
| 11,0 | 34,08 | 47,66 | 90,17 | 126,18 | 228,85 | 288,11 | 560,65 | 696,48 | 785,36 |
| 11,1 | 34,17 | 47,06 | 90,82 | 127,06 | 230,23 | 290,8 | 563,66 | 704,89 | 797,48 |
| 11,2 | 34,26 | 46,46 | 91,47 | 127,94 | 231,61 | 293,49 | 566,67 | 713,3 | 809,6 |
| 11,3 | 34,35 | 45,86 | 92,12 | 128,82 | 232,99 | 296,18 | 569,68 | 721,71 | 821,72 |
| 11,4 | 34,44 | 45,26 | 92,77 | 129,7 | 234,37 | 298,87 | 572,69 | 730,12 | 833,84 |
| 11,5 | 34,53 | 44,66 | 93,42 | 130,58 | 235,75 | 301,56 | 575,7 | 738,53 | 845,96 |
| 11,6 | 34,62 | 44,06 | 94,07 | 131,46 | 237,13 | 304,25 | 578,71 | 746,94 | 858,08 |

| | | | | | | | | | |
|------|-------|-------|--------|--------|--------|--------|--------|---------|---------|
| 11,7 | 34,71 | 43,46 | 94,72 | 132,34 | 238,51 | 306,94 | 581,72 | 755,35 | 870,2 |
| 11,8 | 34,8 | 42,86 | 95,37 | 133,22 | 239,89 | 309,63 | 584,73 | 763,76 | 882,32 |
| 11,9 | 34,89 | 42,26 | 96,02 | 134,1 | 241,27 | 312,32 | 587,74 | 772,17 | 894,44 |
| 12,0 | 34,96 | 51,63 | 96,7 | 134,97 | 242,65 | 315,05 | 590,75 | 780,57 | 906,57 |
| 12,1 | | 52,13 | 97,17 | 135,75 | 243,96 | 317,57 | 593,76 | 787,09 | 916,81 |
| 12,2 | | 52,63 | 97,64 | 136,53 | 245,27 | 320,09 | 596,77 | 793,61 | 927,05 |
| 12,3 | | 53,13 | 98,11 | 137,31 | 246,58 | 322,61 | 599,78 | 800,13 | 937,29 |
| 12,4 | | 53,63 | 98,58 | 138,09 | 247,89 | 325,13 | 602,79 | 806,65 | 947,53 |
| 12,5 | | 54,13 | 99,05 | 138,87 | 249,2 | 327,65 | 605,8 | 813,17 | 957,77 |
| 12,6 | | 54,63 | 99,52 | 139,65 | 250,51 | 330,17 | 608,81 | 819,69 | 968,01 |
| 12,7 | | 55,13 | 99,99 | 140,43 | 251,82 | 332,69 | 611,82 | 826,21 | 978,25 |
| 12,8 | | 55,63 | 100,46 | 141,21 | 253,13 | 335,21 | 614,83 | 832,73 | 988,49 |
| 12,9 | | 56,13 | 100,93 | 141,99 | 254,44 | 337,73 | 617,84 | 839,25 | 998,73 |
| 13,0 | | 56,49 | 101,38 | 142,74 | 255,79 | 340,27 | 620,86 | 845,73 | 1008,97 |
| 13,1 | | 56,89 | 101,92 | 143,54 | | 341,73 | 623,63 | 853,91 | 1019,21 |
| 13,2 | | 57,29 | 102,46 | 144,34 | | 343,19 | 626,4 | 862,09 | 1029,45 |
| 13,3 | | 57,69 | 103 | 145,14 | | 344,65 | 629,17 | 870,27 | 1039,69 |
| 13,4 | | 58,09 | 103,54 | 145,94 | | 346,11 | 631,94 | 878,45 | 1049,93 |
| 13,5 | | 58,49 | 104,08 | 146,74 | | 347,57 | 634,71 | 886,63 | 1060,17 |
| 13,6 | | 58,89 | 104,62 | 147,54 | | 349,03 | 637,48 | 894,81 | 1070,41 |
| 13,7 | | 59,29 | 105,16 | 148,34 | | 350,49 | 640,25 | 902,99 | 1080,65 |
| 13,8 | | 59,69 | 105,7 | 149,14 | | 351,95 | 643,02 | 911,17 | 1090,89 |
| 13,9 | | 60,09 | 106,24 | 149,94 | | 353,41 | 645,79 | 919,35 | 1101,13 |
| 14,0 | | 60,77 | 106,78 | 150,79 | | 354,84 | 648,56 | 927,53 | 1111,34 |
| 14,1 | | 61,11 | | 151,54 | | 356,48 | 651,33 | 932 | 1124,05 |
| 14,2 | | 61,45 | | 152,29 | | 358,12 | 654,1 | 936,47 | 1136,76 |
| 14,3 | | 61,79 | | 153,04 | | 359,76 | 656,87 | 940,94 | 1149,47 |
| 14,4 | | 62,13 | | 153,79 | | 361,4 | 659,64 | 945,41 | 1162,18 |
| 14,5 | | 62,47 | | 154,54 | | 363,04 | 662,41 | 949,88 | 1174,89 |
| 14,6 | | 62,81 | | 155,29 | | 364,68 | 665,18 | 954,35 | 1187,6 |
| 14,7 | | 63,15 | | 156,04 | | 366,32 | 667,95 | 958,82 | 1200,31 |
| 14,8 | | 63,49 | | 156,79 | | 367,96 | 670,72 | 963,29 | 1213,02 |
| 14,9 | | 63,83 | | 157,54 | | 369,6 | 673,49 | 967,76 | 1225,73 |
| 15,0 | | 64,21 | | 158,31 | | 371,26 | 676,33 | 972,25 | 1238,44 |
| 15,1 | | 64,48 | | 158,94 | | 373,09 | | 976,4 | 1251,15 |
| 15,2 | | 64,75 | | 159,57 | | 374,92 | | 980,55 | 1263,86 |
| 15,3 | | 65,02 | | 160,2 | | 376,75 | | 984,7 | 1276,57 |
| 15,4 | | 65,29 | | 160,83 | | 378,58 | | 988,85 | 1289,28 |
| 15,5 | | 65,56 | | 161,46 | | 380,41 | | 993 | 1301,99 |
| 15,6 | | 65,83 | | 162,09 | | 382,24 | | 997,15 | 1314,7 |
| 15,7 | | 66,1 | | 162,72 | | 384,07 | | 1001,3 | 1327,41 |
| 15,8 | | 66,37 | | 163,35 | | 385,9 | | 1005,45 | 1340,12 |
| 15,9 | | 66,64 | | 163,98 | | 387,73 | | 1009,6 | 1352,83 |
| 16,0 | | 66,94 | | 164,59 | | 389,54 | | 1013,7 | 1365,63 |
| 16,1 | | | | 165,08 | | | | 1018,82 | 1373,78 |
| 16,2 | | | | 165,57 | | | | 1023,94 | 1381,93 |
| 16,3 | | | | 166,06 | | | | 1029,06 | 1390,08 |
| 16,4 | | | | 166,55 | | | | 1034,18 | 1398,23 |
| 16,5 | | | | 167,04 | | | | 1039,3 | 1406,38 |
| 16,6 | | | | 167,53 | | | | 1044,42 | 1414,53 |
| 16,7 | | | | 168,02 | | | | 1049,54 | 1422,68 |
| 16,8 | | | | 168,51 | | | | 1054,66 | 1430,83 |
| 16,9 | | | | 169 | | | | 1059,78 | 1438,98 |
| 17,0 | | | | 169,45 | | | | 1064,89 | 1447,13 |
| 17,1 | | | | | | | | 1066,67 | 1455,28 |
| 17,2 | | | | | | | | 1068,45 | 1463,43 |
| 17,3 | | | | | | | | 1070,23 | 1471,58 |

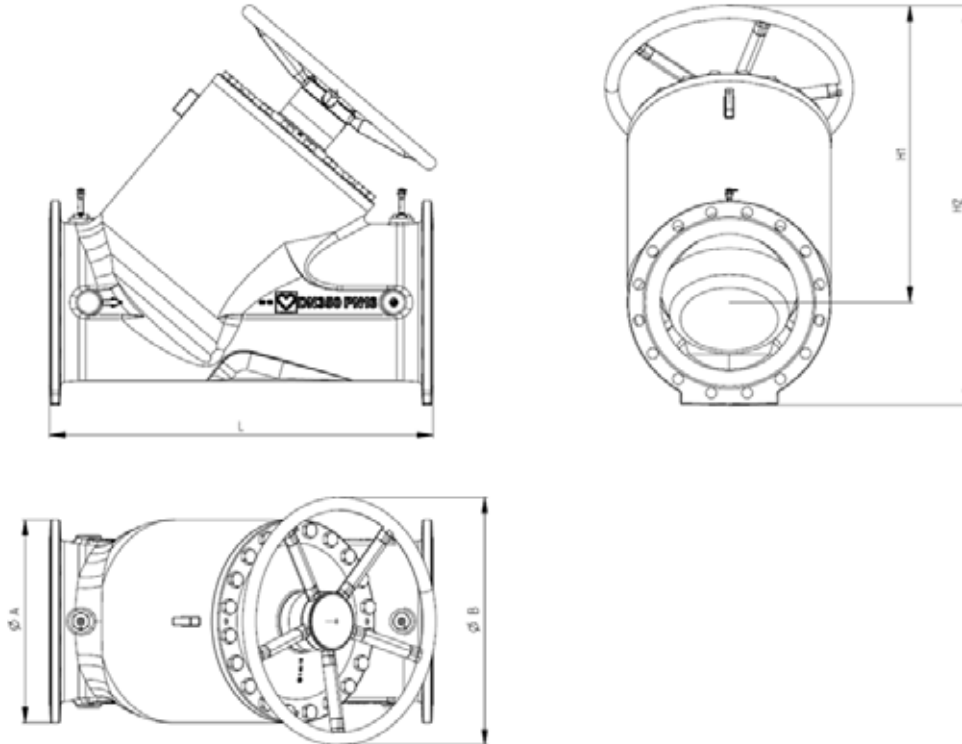
| | | | | | | | | | |
|------|--|--|--|--|--|--|--|---------|---------|
| 17,4 | | | | | | | | 1072,01 | 1479,73 |
| 17,5 | | | | | | | | 1073,79 | 1487,88 |
| 17,6 | | | | | | | | 1075,57 | 1496,03 |
| 17,7 | | | | | | | | 1077,35 | 1504,18 |
| 17,8 | | | | | | | | 1079,13 | 1512,33 |
| 17,9 | | | | | | | | 1080,91 | 1520,48 |
| 18,0 | | | | | | | | 1082,72 | 1528,67 |
| 18,1 | | | | | | | | | 1537,25 |
| 18,2 | | | | | | | | | 1545,83 |
| 18,3 | | | | | | | | | 1554,41 |
| 18,4 | | | | | | | | | 1562,99 |
| 18,5 | | | | | | | | | 1571,57 |
| 18,6 | | | | | | | | | 1580,15 |
| 18,7 | | | | | | | | | 1588,73 |
| 18,8 | | | | | | | | | 1597,31 |
| 18,9 | | | | | | | | | 1605,89 |
| 19,0 | | | | | | | | | 1614,47 |
| 19,1 | | | | | | | | | 1623,05 |
| 19,2 | | | | | | | | | 1631,63 |
| 19,3 | | | | | | | | | 1640,21 |
| 19,4 | | | | | | | | | 1648,79 |
| 19,5 | | | | | | | | | 1657,37 |
| 19,6 | | | | | | | | | 1665,95 |
| 19,7 | | | | | | | | | 1674,53 |
| 19,8 | | | | | | | | | 1683,11 |
| 19,9 | | | | | | | | | 1691,69 |
| 20,0 | | | | | | | | | 1700,28 |
| 20,1 | | | | | | | | | 1704,51 |
| 20,2 | | | | | | | | | 1708,74 |
| 20,3 | | | | | | | | | 1712,97 |
| 20,4 | | | | | | | | | 1717,2 |
| 20,5 | | | | | | | | | 1721,43 |
| 20,6 | | | | | | | | | 1725,66 |
| 20,7 | | | | | | | | | 1729,89 |
| 20,8 | | | | | | | | | 1734,12 |
| 20,9 | | | | | | | | | 1738,35 |
| 21,0 | | | | | | | | | 1742,58 |
| 21,1 | | | | | | | | | 1746,81 |
| 21,2 | | | | | | | | | 1751,04 |
| 21,3 | | | | | | | | | 1755,27 |
| 21,4 | | | | | | | | | 1759,5 |
| 21,5 | | | | | | | | | 1763,73 |
| 21,6 | | | | | | | | | 1767,96 |
| 21,7 | | | | | | | | | 1772,19 |
| 21,8 | | | | | | | | | 1776,42 |
| 21,9 | | | | | | | | | 1780,65 |
| 22,0 | | | | | | | | | 1784,91 |

Балансировочный клапан STRÖMAX 4218 GF

Клапан с возможностью измерения перепада давления, фланцевое исполнение, шпindelь наклонный, с измерительными клапанами

Нормаль 4218 GF / 4220 GF

4218 GF / 4220 GF с измерительными клапанами



Габаритные размеры в мм

| Номер заказа | DN | PN | L | H1 | H2 | Ø A | Ø B | kg | Фланцы | kvs |
|--------------|-----|----|------|------|------|-----|------|--------|-----------------|--------|
| 1 4218 89 | 350 | 16 | 980 | 758 | 1021 | 520 | 634 | 536 | по EN 1092-2 | 2917,6 |
| 1 4220 89 | | 25 | | | 1046 | 555 | | 560 | | 3854,8 |
| 1 4218 90 | 400 | 16 | 1100 | 805 | 1103 | 580 | | 547 | | 5250,6 |
| 1 4220 90 | | 25 | | | 1124 | 620 | 611 | 2917,6 | | |
| 1 4218 92 | 500 | 16 | 1250 | 1051 | 1413 | 715 | 1034 | 968 | | 3854,8 |
| 1 4220 92 | | 25 | | | 1421 | 730 | | 1109 | | 5250,6 |

Исполнение

Балансировочный клапан STRÖMAX-GF с измерительными клапанами, DN 350-500, корпус из чугуна с шаровидным графитом GJS 400-15 в соответствии с EN 1561, фланцы в соответствии с EN 1092, PN 16 или PN 25, покрыт синей эмалью. Букса из чугуна с шаровидным графитом GJS 400-15, с неподнимающимся шпинделем, уплотнение шпинделя с посажкой тройных кольцевых уплотнений. Цифровой лимб указателя настройки.

☑ Транспортировка

Поднимать клапан за маховик запрещается!!!

Используйте подъемные проушины для транспортировки и подъема клапана!

Клапан поставляется с завода-изготовителя уже готовым к монтажу. Во избежание загрязнения седла во время хранения и транспортировки клапан находится в закрытом состоянии. Также во избежание загрязнения во время хранения и транспортировки фланцы должны быть закрыты крышками.

Хранение: температура от -10 °C до +50 °C, влажность воздуха макс. 70%.

☑ Измерительные клапаны

Два измерительных клапана **0284** установлены и указатель предварительной настройки **1 6517 05** входит в комплект поставки. Измерительные клапаны монтируются сверху клапана, по обе стороны маховика. Такое расположение даёт возможность наилучшего доступа в любом положении клапана и оптимальное подключение измерительных приборов.

☑ Размер отверстия для монтажа измерительных клапанов

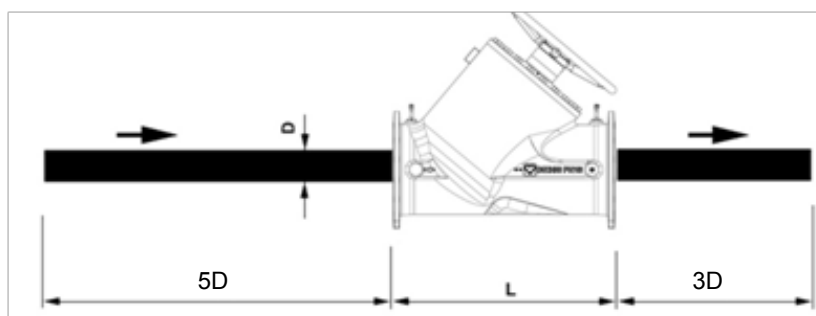
Резьба для монтажа измерительных клапанов 1/4".

☑ Область применения

Для гидравлической балансировки в системах отопления или охлаждения, регулирования и перекрытия трубопроводов, стояков, теплообменников, тепловых и холодильных регистров.

☑ Монтаж

Тип монтажа любой. При монтаже необходимо соблюдать соответствие направления потока направлению стрелки на корпусе. Рекомендуется соблюдать длину входного участка 5 x диаметров трубы и длину выходного участка - 3 x диаметров трубы.



☑ Рабочие параметры

4218:

Макс. рабочая температура: 110 °C

Мин. рабочая температура: -10 °C

Макс. рабочее давление: 16 бар

4220:

Макс. рабочая температура: 110 °C

Мин. рабочая температура: -10 °C

Макс. рабочее давление: 25 бар

Допускается использование этилен- и пропиленгликоля в концентрации смеси 25-50% объема.

Качество теплоносителя согласно ÖNORM H 5195 и VDI 2035.

☑ **Материалы**

| | |
|-----------------------|---|
| Букса | чугун с шаровидным графитом EN-GJS-400-15 |
| Корпус | чугун с шаровидным графитом EN-GJS-400-15 |
| Шпиндель | нержавеющая сталь |
| Регулирующий шпиндель | нержавеющая сталь |
| Кегель клапана | чугун с шаровидным графитом EN-GJS-400-15 согласно EN 1561 / EPDM с покрытием |
| Счетное устройство | пластмасса |
| Кольцевое уплотнение | EPDM |

☑ **Покрытие**

Грунтовка на основе алкидных смол (грунтовка из синтетической смолы), содержит антикоррозийные пигменты, в составе которых отсутствуют свинец и хроматы. Покрытие - эпоксидная смола. Содержание растворителя ниже допустимого, чем предписано в Положении на летучие органические соединения (VOC) 2002 года.

Степень блеска: матовый

Толщина сухого слоя (TSD): ~ 100 мкм

☑ **Конструктивные особенности**

Направление потока

При монтаже направление потока должно соответствовать стрелке на корпусе.

Тип монтажа

Неподнимающийся шпиндель клапана расположен под углом к оси клапана, обеспечивая оптимальный доступ и простоту обслуживания в любом положении.

Тройное кольцевое уплотнение

Необслуживаемое тройное кольцевое уплотнение обеспечивает долговечное, надежное уплотнение шпинделя клапана, а также лёгкий ход шпинделя в клапане.

Уплотнение между буксой и корпусом (EPDM)

Термоустойчивое и эластичное уплотнение, устойчивое к коррозии, обеспечивает запирание клапана без усилия.

☑ **Измерение перепада давления**

Балансировочный клапан STRÖMAX GF оборудован двумя измерительными клапанами: при использовании соответствующего измерительного прибора можно измерить перепад давления и благодаря этому можно соответственно определить расход.

☑ **Допуски расхода**

Максимальное отклонение массового расхода от характеристик балансировочных клапанов соответствует рекомендациям VDI.

☑ **Преднастройки**

Балансировочный вентиль Strömax GF поставляется в закрытом положении. Предварительная настройка допускает максимально возможный ход штока. Механика маховика устроена таким образом, что при закрытом клапане цифровой указатель показывает значение 0,0.

☑ **Настройка и фиксация**

Порядок предварительной настройки

1. Исходя из расчётов, установите желаемую ступень предварительной настройки (цифровой указатель на маховике).
2. Красные цифры соответствуют 1/10 оборота, синие цифры - целому обороту.
3. Под крышкой на маховике находится винт предварительной настройки. Этот винт приводится в действие с помощью шлицевой отвертки 8 мм. После произведённой предварительной настройки этот винт следует выкрутить против часовой стрелки до упора. Таким образом происходит фиксирование предварительной настройки. Отрегулированный балансировочный клапан можно в любое время открыть и установить в желаемом положении под фиксированной настройкой. Благодаря крышке, которую после настройки следует надеть, винт защищён от несанкционированных действий.
4. Установленную настройку промаркировать на указателе предварительной настройки и закрепить (зафиксировать) её на клапане. При выполнении сервисных работ, возможно проверить первоначально установленную настройку или произвести регулировку заново, не обращаясь к регистрационным записям. Установка определённого значения расхода без задания ступени настройки на клапане Strömax- GF возможна при условии использования измерительного прибора. Прибором, измеряющим перепад давления, можно произвести регулировку, используя HERZ диаграммы настроек. При использовании измерительного компьютера следует руководствоваться руководством по эксплуатации для этого прибора.

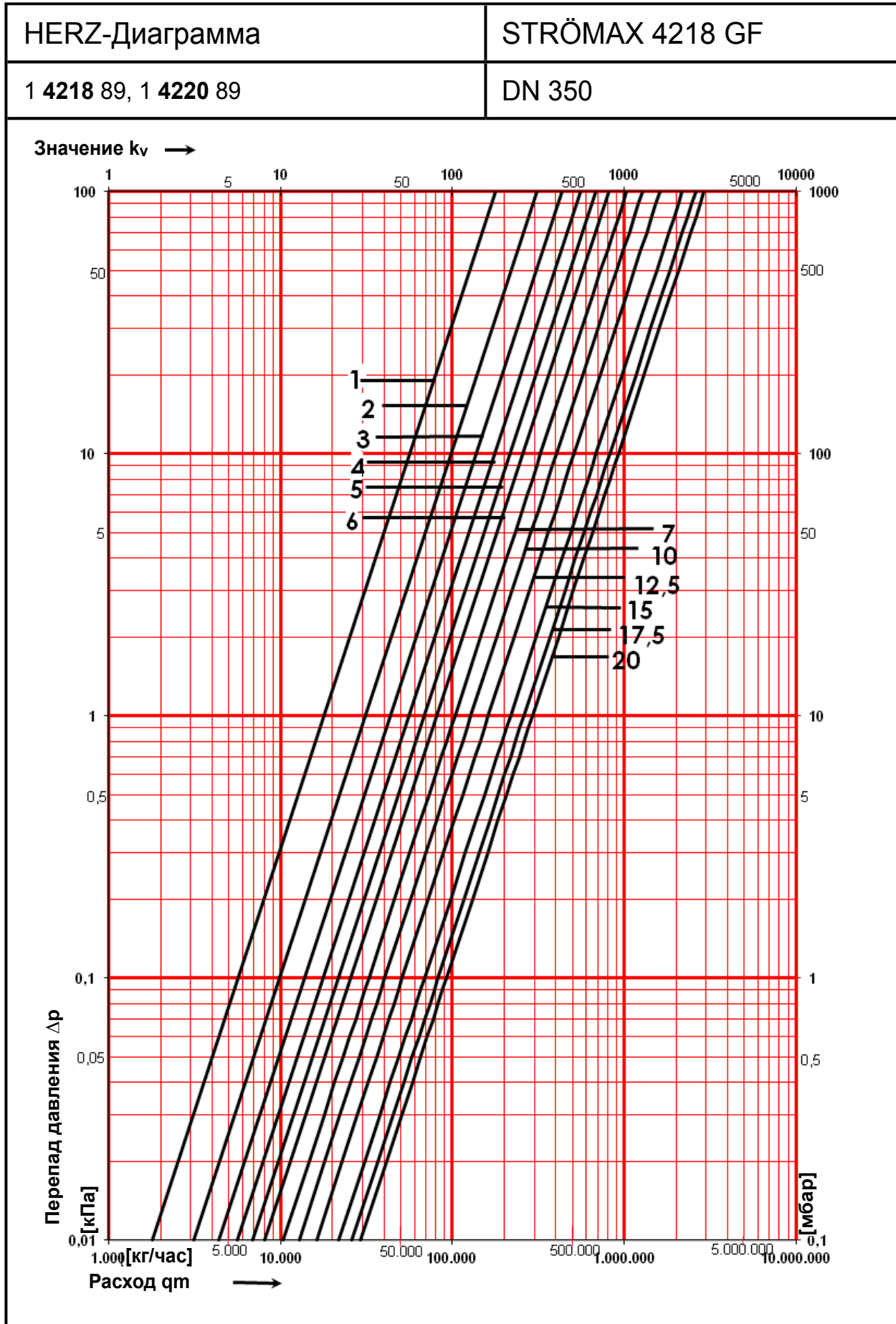
☑ Цифровая заводская настройка

Заводская настройка цифрового указателя при закрытом клапане составляет 0,0. Если необходимо полностью снять весь маховик (рукоятку, цифровые кольца, основание) или заменить повреждённую деталь, для сохранения правильной цифровой настройки нужно произвести следующие действия:

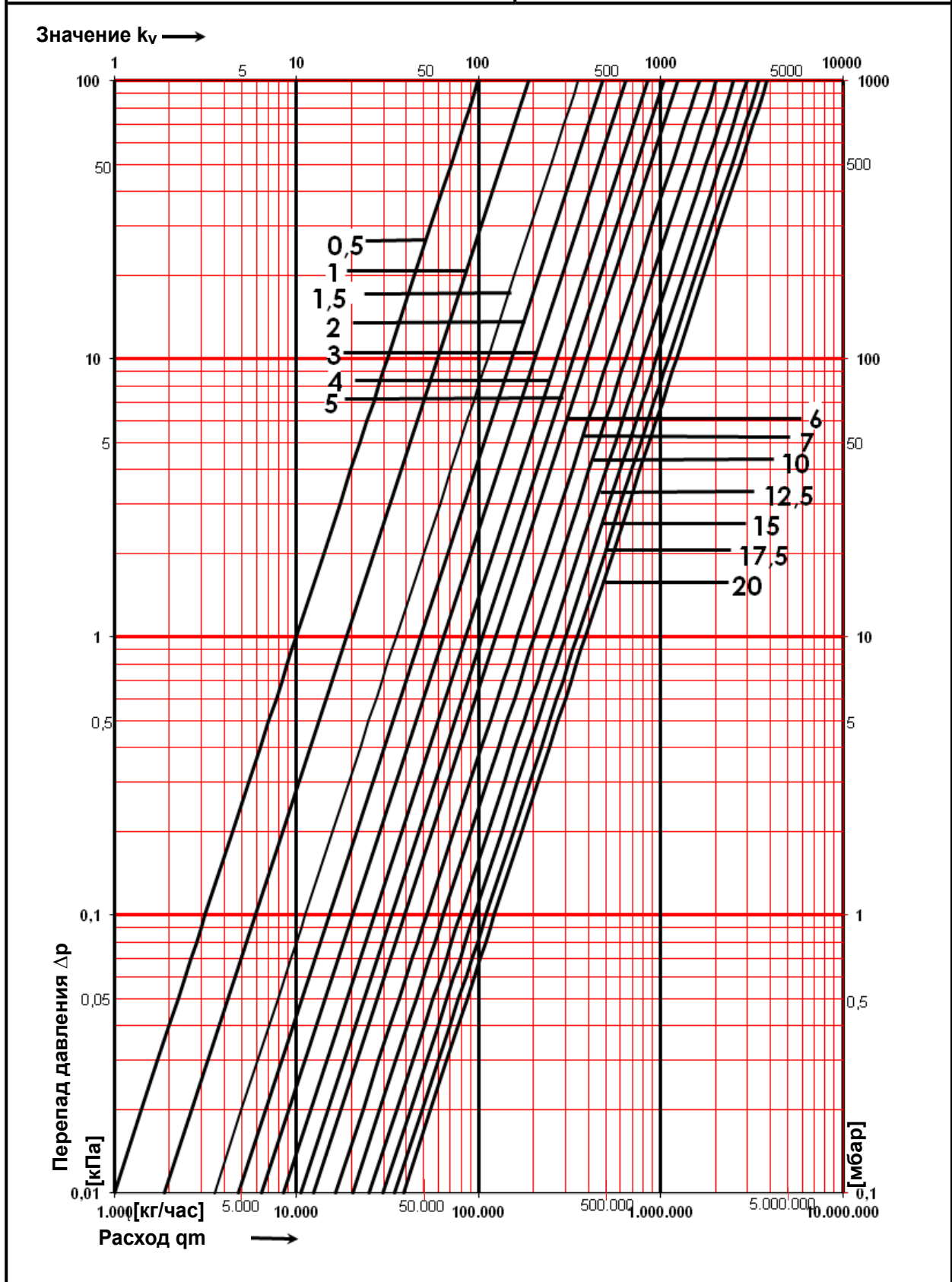
1. Установите укомплектованную буксу, после затяните три винта с внутреннем шестигранником и четыре винта с шестигранной головкой.
2. Закройте клапан, поворачивая маховик по часовой стрелке.
3. Цифровой указатель должен находиться в позиции 0,0.
4. Затем маховик устанавливается на шпинделе.
5. Закрутите крепёжный болт маховика.
6. Теперь клапан можно настроить на желаемое положение.

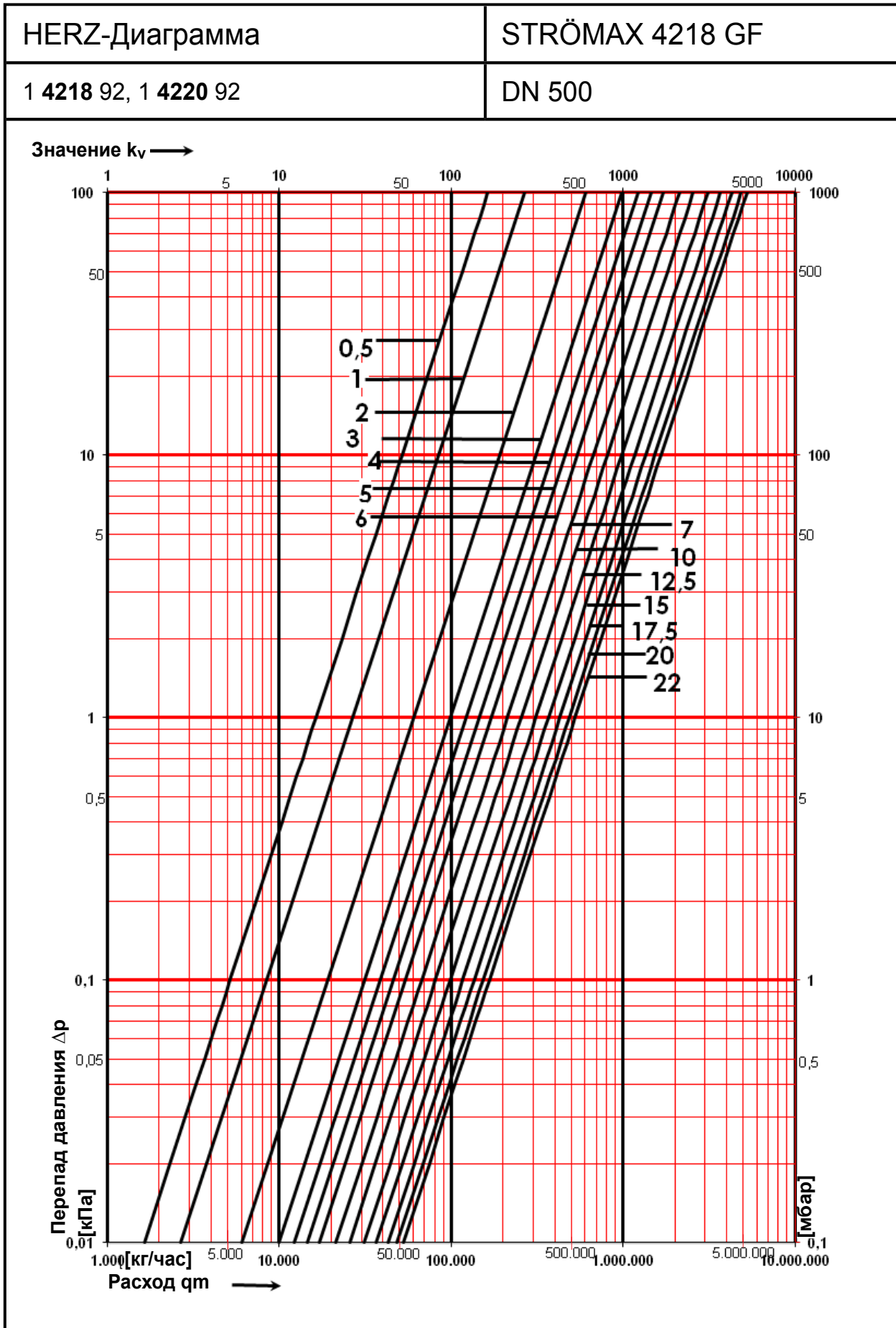
☑ Принадлежности

| | |
|-----------|-------------------------------------|
| 1 6517 05 | Указатель предварительной настройки |
| 1 0284 01 | Измерительный клапан, синий |
| 1 0284 02 | Измерительный клапан, красный |



| | |
|----------------------|-----------------|
| HERZ-Диаграмма | STRÖMAX 4218 GF |
| 1 4218 90, 1 4220 90 | DN 400 |





| DN | 350 | | 400 | | 500 | |
|---------|-------------|--------------|-------------|--------------|-------------|--------------|
| Kvs | 2917,6 | | 3854,8 | | 5250,6 | |
| Ступень | kv [м³/час] | Открытие [%] | kv [м³/час] | Открытие [%] | kv [м³/час] | Открытие [%] |
| 0,5 | - | - | 99,4 | 6% | 163,1 | 2% |
| 1,0 | 178,0 | 5% | 187,2 | 9% | 265,5 | 5% |
| 1,5 | 266,6 | 8% | 352,3 | 11% | 409,0 | 7% |
| 2,0 | 311,3 | 10% | 476,5 | 14% | 605,2 | 9% |
| 2,5 | 374,9 | 13% | 549,0 | 16% | 840,9 | 11% |
| 3,0 | 434,1 | 15% | 644,9 | 18% | 986,7 | 14% |
| 3,5 | 500,0 | 18% | 740,4 | 21% | 1149,1 | 16% |
| 4,0 | 559,9 | 20% | 844,5 | 23% | 1222,6 | 18% |
| 4,5 | 627,4 | 23% | 945,0 | 26% | 1453,5 | 20% |
| 5,0 | 686,1 | 25% | 1046,2 | 28% | 1455,8 | 23% |
| 5,5 | 749,0 | 28% | 1155,0 | 31% | 1639,6 | 25% |
| 6,0 | 808,4 | 30% | 1242,8 | 33% | 1702,5 | 27% |
| 6,5 | 872,4 | 33% | 1319,5 | 35% | 1839,2 | 30% |
| 7,0 | 921,3 | 35% | 1436,9 | 38% | 1919,7 | 32% |
| 7,5 | 991,3 | 38% | 1498,6 | 40% | 2022,8 | 34% |
| 8,0 | 1030,5 | 40% | 1629,8 | 43% | 2124,2 | 36% |
| 8,5 | 1102,5 | 42% | 1692,3 | 45% | 2221,1 | 38% |
| 9,0 | 1146,4 | 45% | 1826,3 | 47% | 2341,6 | 41% |
| 9,5 | 1211,8 | 47% | 1915,0 | 50% | 2429,9 | 43% |
| 10,0 | 1276,8 | 50% | 2022,9 | 52% | 2556,3 | 45% |
| 10,5 | 1327,9 | 52% | 2165,9 | 55% | 2653,1 | 47% |
| 11,0 | 1421,4 | 55% | 2220,7 | 57% | 2776,9 | 50% |
| 11,5 | 1459,9 | 57% | 2443,9 | 59% | 2880,5 | 52% |
| 12,0 | 1585,3 | 60% | 2415,9 | 62% | 2993,2 | 55% |
| 12,5 | 1614,5 | 62% | 2742,3 | 64% | 3106,3 | 57% |
| 13,0 | 1783,8 | 65% | 2612,5 | 67% | 3214,2 | 59% |
| 13,5 | 1800,9 | 67% | 2707,1 | 69% | 3328,0 | 62% |
| 14,0 | 1987,2 | 70% | 2798,9 | 71% | 3421,5 | 64% |
| 14,5 | 2012,5 | 72% | 2900,6 | 74% | 3539,0 | 66% |
| 15,0 | 2173,5 | 75% | 2985,9 | 76% | 3676,5 | 68% |
| 15,5 | 2231,3 | 77% | 3090,4 | 79% | 3772,8 | 71% |
| 16,0 | 2354,8 | 80% | 3186,0 | 81% | 3919,9 | 73% |
| 16,5 | 2442,6 | 82% | 3281,9 | 83% | 4024,7 | 75% |
| 17,0 | 2458,4 | 85% | 3363,9 | 86% | 4164,2 | 77% |
| 17,5 | 2603,1 | 87% | 3467,7 | 88% | 4281,3 | 79% |
| 18,0 | 2608,4 | 90% | 3542,3 | 91% | 4393,9 | 82% |
| 18,5 | 2738,9 | 92% | 3649,1 | 94% | 4525,7 | 84% |
| 19,0 | 2758,2 | 95% | 3714,4 | 96% | 4603,6 | 86% |
| 19,5 | 2862,9 | 97% | 3823,3 | 99% | 4741,4 | 88% |
| 20,0 | 2917,6 | 100% | 3854,8 | 100% | 4849,6 | 91% |
| 20,5 | | | | | 4962,1 | 93% |
| 21,0 | | | | | 5080,3 | 95% |
| 21,5 | | | | | 5189,5 | 97% |
| 22,0 | | | | | 5250,6 | 100% |

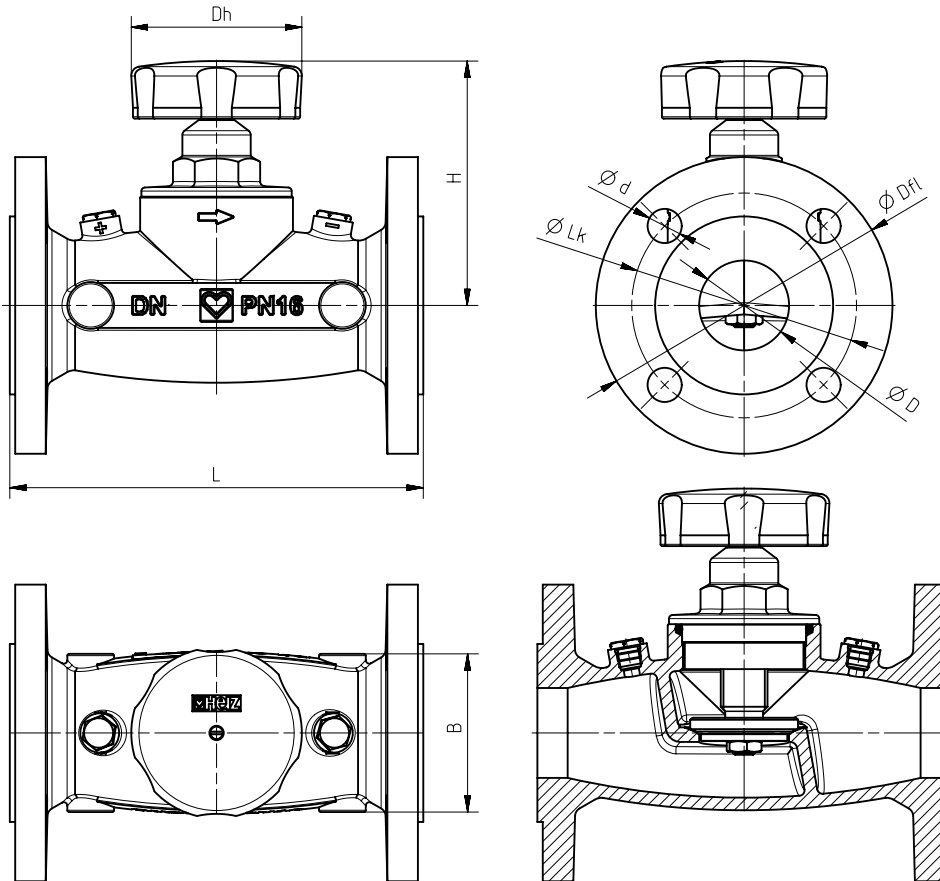
Из-за различия установки в лаборатории и на объекте результаты измерений могут иметь отклонения от табличных данных.

Запорный клапан STRÖMAX-AGF

Запорный клапан с прямым шпинделем, фланцевое исполнение

Нормаль 4218 AGF

☑ 4218 AGF



☑ Габаритные размеры в мм

| Номер заказа 4218 AGF | DN | L | H | B | Dh | Dfl | D | d | kvs |
|--------------------------|----|-----|-----|-----|----|-----|----|----|------|
| 1 4218 53 | 25 | 160 | 110 | 58 | 70 | 115 | 25 | 14 | 11 |
| 1 4218 54 | 32 | 180 | 110 | 64 | 70 | 140 | 30 | 19 | 20,1 |
| 1 4218 55 | 40 | 200 | 110 | 72 | 70 | 150 | 40 | 19 | 30,4 |
| 1 4218 56 | 50 | 230 | 135 | 90 | 95 | 165 | 50 | 19 | 36,9 |
| 1 4218 57 | 65 | 290 | 145 | 112 | 95 | 185 | 65 | 19 | 62,5 |
| 1 4218 58 | 80 | 310 | 145 | 116 | 95 | 200 | 80 | 19 | 75 |

☑ Исполнение 4218 AGF

4218 AGF STRÖMAX-AGF-Запорный клапан с возможностью опорожнения DN 25 - 80

Корпус из серого чугуна GJL 250 по EN 1561, фланцы по EN 1092, PN 16; синего цвета, прямой шпindel. Букса из латуни, резьбовое соединение, с неподнимающимся шпинделем, уплотнение шпинделя с помощью двух кольцевых уплотнений.

☑ Арматура для слива

| | |
|-----------|--|
| 1 0284 2X | HERZ измерительный клапан с возможностью слива, корпус выполнен из латуни |
| 1 0276 09 | Клапан для слива с маховиком и резьбой установки штуцера для шланга, корпус выполнен из латуни. Штуцер для шланга 1 6206 02 заказывается отдельно. |

☑ Область применения

Для перекрытия распределителей и стояков в системах отопления или охлаждения, теплообменников, регистров отопления и охлаждения.

☑ Рабочие параметры

Макс. рабочая температура 110 °C
 Макс. рабочее давление 16 бар
 Допускается использование этилен- и пропиленгликоля в концентрации смеси 25-50% объема.
 Качество теплоносителя в соответствии с ÖNORM H 5195 и VDI 2035.

☑ Материал

| | |
|----------------------|--------------------------------|
| Корпус клапана | серый чугун GJL 250 по EN 1561 |
| Букса клапана | латунь |
| Кольцевое уплотнение | EPDM |

☑ Конструктивные особенности

Направление потока

При монтаже необходимо соблюсти соответствие направления потока направлению стрелки на корпусе.

Монтажное положение

Неподнимающийся шпindel, расположенный перпендикулярно оси клапана, обеспечивает доступность и лёгкость в обслуживании в любом монтажном положении.

Уплотнение шпинделя

Эластичное двойное кольцевое уплотнение обеспечивает надёжную герметизацию и лёгкий ход шпинделя в течение времени.

Двойное кольцевое уплотнение

Необслуживаемое двойное кольцевое уплотнение обеспечивает долговечное, надежное уплотнение шпинделя клапана, а также простоту эксплуатации клапана.

Уплотнение седла

Коррозионностойкое, температуростойкое, эластичное уплотнение позволяет без усилий перекрыть клапан.

☑ Габаритные размеры

Корпуса клапанов STRÖMAX-GMF, STRÖMAX-AGF и регулятора перепада давления 4007 F имеют одинаковые габаритные размеры. Буксы клапанов STRÖMAX-AGF имеют одинаковые размеры с буксами клапанов с внутренней и наружной резьбой.

☑ Покрытие

Грунтовка на основе алкидных смол (грунтовка из синтетической смолы), содержит антикоррозийные пигменты, в составе которых отсутствуют свинец и хроматы. Покрытие - эпоксидная смола. Содержание растворителя ниже допустимого, чем предписано в Положении на летучие органические соединения (VOC) 2002 года.

Степень блеска: матовый

Толщина сухого слоя (TSD): ~ 100 мкм

☑ Принадлежности

| | | | |
|-----------|---|-------------|---------------|
| 1 0284 21 | HERZ-измерительный клапан с возможностью слива, синий колпачок | | |
| 1 0284 22 | HERZ-измерительный клапан с возможностью слива, красный колпачок | | |
| 1 0276 09 | Клапан для слива 1/4 с маховиком и резьбой установки штуцера для шланга | | |
| 1 6206 02 | Штуцер для шланга | | |
| 1 0272 09 | Заглушка 1/4 | | |
| 1 6517 00 | DN 25 - 50 | STRÖMAX-AGF | Маховик |
| 1 6517 01 | DN 65 - 80 | STRÖMAX-AGF | Маховик |
| 1 6387 53 | DN 25 | STRÖMAX-AGF | Букса в сборе |
| 1 6387 54 | DN 32 | STRÖMAX-AGF | Букса в сборе |
| 1 6387 55 | DN 40 | STRÖMAX-AGF | Букса в сборе |
| 1 6387 56 | DN 50 | STRÖMAX-AGF | Букса в сборе |
| 1 6387 57 | DN 65 | STRÖMAX-AGF | Букса в сборе |
| 1 6387 58 | DN 80 | STRÖMAX-AGF | Букса в сборе |

