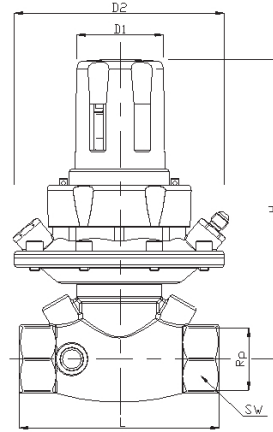


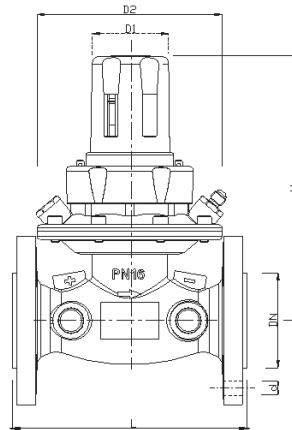
ГЕРЦ Регулятор перепада давления

Нормаль 4007, 4007F, Издание 0516

Размеры в мм



Номер заказа	DN	Rp	L	SW	H	D1	D2
1 4007 01	DN 15	1/2	100	27	170	50	125
1 4007 02	DN 20	3/4	100	32	170	50	125
1 4007 03	DN 25	1	120	41	180	50	125
1 4007 04	DN 32	1¼	140	50	185	50	125
1 4007 05	DN 40	1½	150	55	185	50	125
1 4007 06	DN 50	2	165	70	196	50	125
1 4007 07	DN 65	2½	190	85	203	50	125
1 4007 08	DN 80	3	210	100	205	50	125



Номер заказа 4007 F	DN	L	H	D1	D2	d
1 4007 13	DN 25	160	180	50	125	14
1 4007 14	DN 32	180	185	50	125	19
1 4007 15	DN 40	200	185	50	125	19
1 4007 16	DN 50	230	196	50	125	19
1 4007 17	DN 65	290	206	50	125	19
1 4007 18	DN 80	310	207	50	125	19

☑ Модель

Регулятор перепада давления – пропорциональный регулятор прямого типа, работающий без вспомогательной энергии. Необходимый перепад давления бесступенчато регулируется с 50 до 300 мбар. В отрегулированном положении можно видеть значение настройки, зафиксировать маховик стопорным кольцом и опломбировать клапан. Имеется возможность полного перекрытия клапана. На заводе регулятор настраивается на минимальный перепад. Требуемые значения настройки устанавливаются при помощи маховика и фиксируются стопорным кольцом. Импульсная трубка (1000 мм) входит в комплект поставки.

Регулятор перепада давления 4007 используется совместно с ГЕРЦ- ШТРЕМАКС клапанами 4215, 4217 или 4218 AGF.

☑ Другие версии

4007 FIX FWW, фиксированная заводская настройка 25 кПа. Размеры аналогичны 4007 0X при одинаковых DN.

Номер заказа		DN
1 4007 51	-----	15
1 4007 52	-----	20
1 4007 53	1 4007 63	25
1 4007 54	1 4007 64	32
1 4007 55	1 4007 65	40
1 4007 56	1 4007 66	50
1 4007 57	1 4007 67	65
1 4007 58	1 4007 68	80

☑ Эксплуатационные данные

Макс. рабочее давление 16 бар
 Испытательное давление 24 бар
 Макс. давление на корпус 2 бар
 Мин. рабочая температура +2 °С (чистая вода)
 Макс. рабочая температура 130 °С DN 15 - DN 32
 110 °С DN 40 - DN 80
 Мин. рабочая температура -20 °С (защита от замерзания, латунный корпус)
 -10 °С (защита от замерзания, корпус из серого литейного чугуна)

Номер заказа	DN	Kvs [м ³ /ч]	Q мин [л/ч]	Q max [л/ч]
1 4007 01	15	4,8	50	1200
1 4007 02	20	5,9	60	1200
1 4007 03	25	9,5	150	4000
1 4007 04	32	13,2	200	4200
1 4007 05	40	15,6	250	5600
1 4007 06	50	25,2	700	9000
1 4007 07	65	26,0	750	10000
1 4007 08	80	27,0	750	12000

☑ Материалы

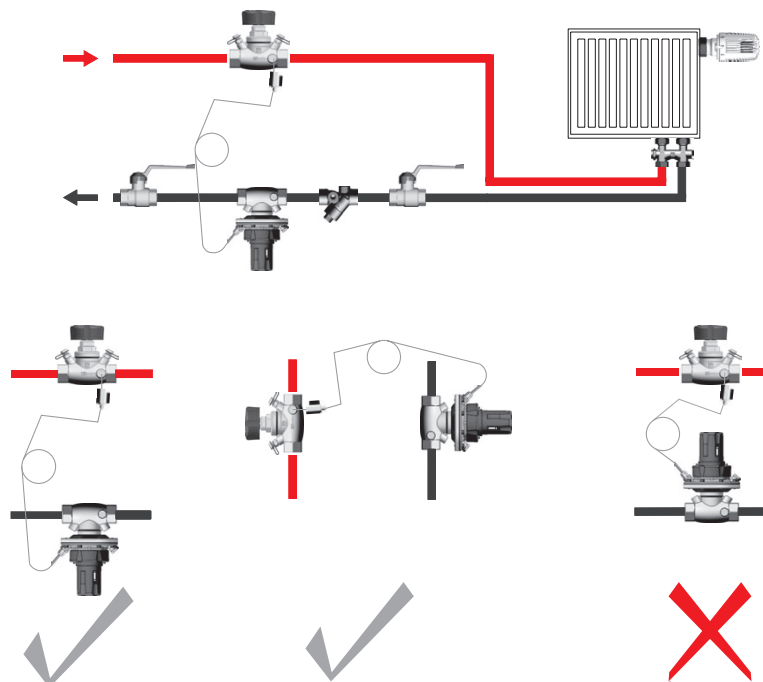
Корпус клапана 4007 латунь, стойкая к обезцинкованию
 Корпус клапана 4007F серый литейный чугун GJL 250 в соответствии с EN 1561
 PN16 фланцы EN1092
 Мембрана и O-ring EPDM (этиленпропиленовая резина)
 Пружина нержавеющая сталь.

Качество теплоносителя должно соответствовать требованиям ONORM H 5195, VDI 2035 и «Правил технической эксплуатации электрических станций и сетей Российской Федерации». Применение этилен и пропиленгликоля в смеси с водой в соотношении 25-50% объема считается допустимым.

☑ Установка

Установка осуществляется на трубопровод обратного потока вниз маховиком или горизонтально, кроме установки маховиком вверх. Направление движения потока должно совпадать с направлением стрелки, изображенной на корпусе. Импульсная трубка подключается к установленному на подающий трубопровод клапану. Рекомендуется установка фильтра-грязеуловителя перед регулятором перепада давления и запорных клапанов до и после регулятора. Также рекомендуется использование импульсной трубки с шаровым клапаном для предотвращения скачков давления на мембране при наполнении устройства.

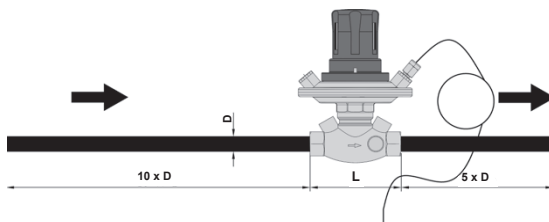
Регулятор перепада давления может быть перекрыт при помощи шестигранного ключа SW 4. Рекомендуется установить стопорное кольцо для предотвращения изменения заданной регулировки в ходе перекрытия.

**☑ Применение**

В системах отопления и охлаждения для регулирования и автоматического поддержания заданного перепада давления в пределах диапазона регулирования, с установкой в системах после ГЕРЦ- ШТРЕМАКС балансировочных клапанов.

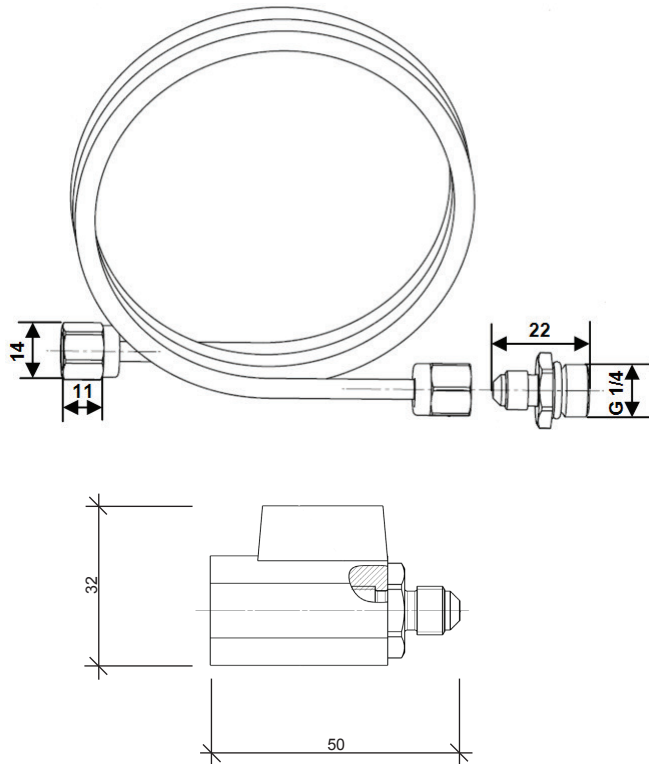
☑ Измерение

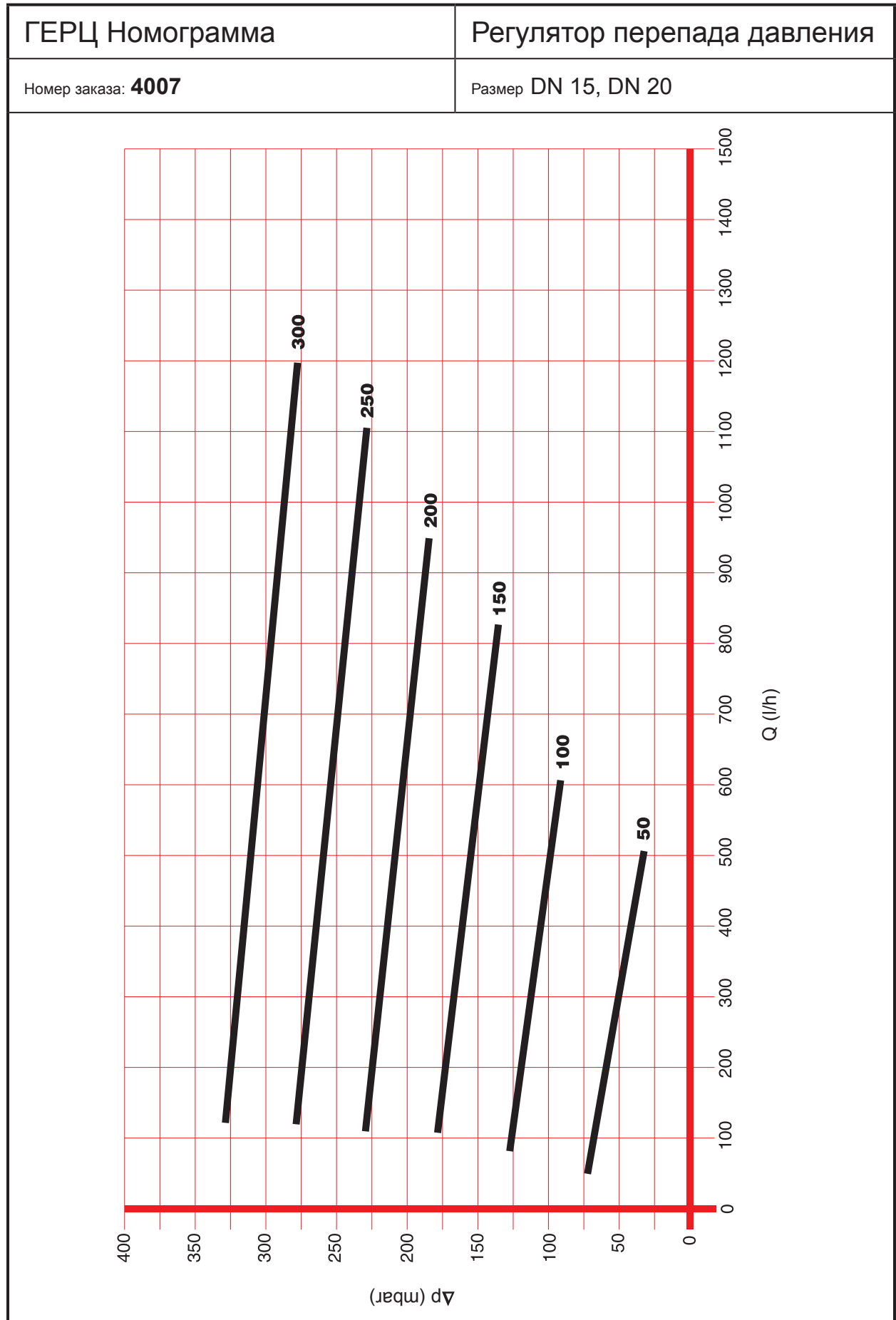
Для получения достоверных результатов измерения необходимо закладывать прямые участки трубы для «успокоения» потока, перед регулятором прямой участок должен быть равен 10 диаметрам трубы, а после регулятора 5 диаметрам.



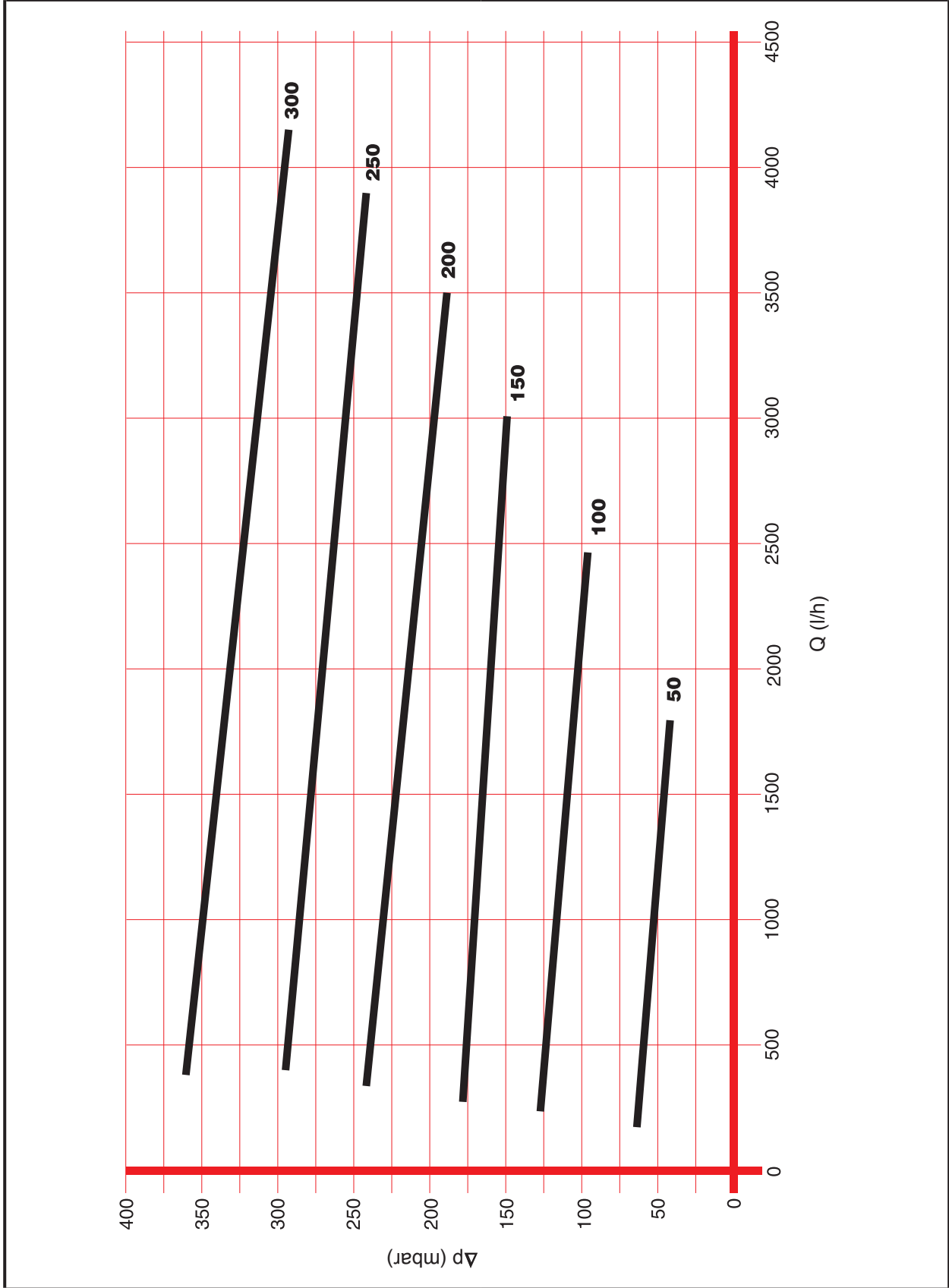
☑ Аксессуары и запасные части

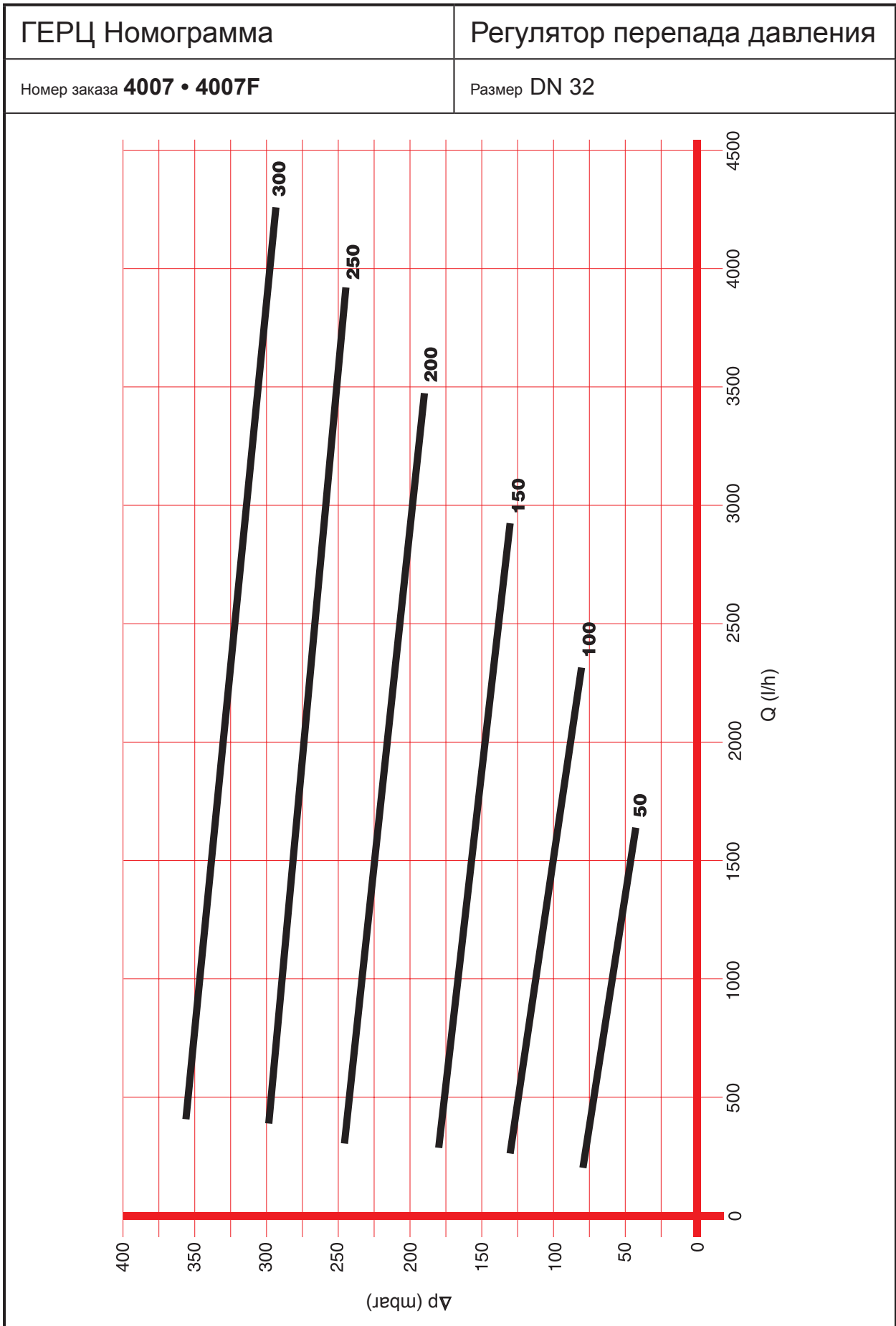
- 1 **4017** .. ГЕРЦ- ШТРЕМАКС клапаны балансировочные со встроенной измерительной диафрагмой
- 1 **4117** .. ГЕРЦ-ШТРЕМАКС клапаны балансировочные с наклонным шпинделем
- 1 **4217** .. ГЕРЦ- ШТРЕМАКС клапаны балансировочные, шпиндель прямой
- 1 **4125** .. ГЕРЦ запорные клапаны с наклонным шпинделем
- 1 **4115** .. ГЕРЦ запорные клапаны с наклонным шпинделем
- 1 **4215** .. ГЕРЦ запорные клапаны, шпиндель прямой, также возможны варианты с наружной резьбой. Более подробную информацию см. в соответствующих технических паспортах
- 1 **4218** GMF ГЕРЦ- ШТРЕМАКС клапаны балансировочные, шпиндель прямой, корпус из серого литейного чугуна, бокса из латуни, фланцевое исполнение, с измерительными клапанами
- 1 **4218** GF ГЕРЦ- ШТРЕМАКС клапаны балансировочные, шпиндель прямой, корпус из серого литейного чугуна
- 1 **4218** AGF ГЕРЦ- ШТРЕМАКС клапаны балансировочные, шпиндель прямой, корпус из серого литейного чугуна бокса из латуни
- 1 **4007** 79 импульсная трубка с соединениями G 1/4 длина 1,000 мм
- 1 **4007** 80 импульсная трубка с соединениями G 1/4длина 1,500 мм
- 1 **6386** .. Бокса для регулятора перепада давления
- 1 **4007** 78 шаровой клапан для импульсной трубки, наружная x внутренняя резьба 1/8

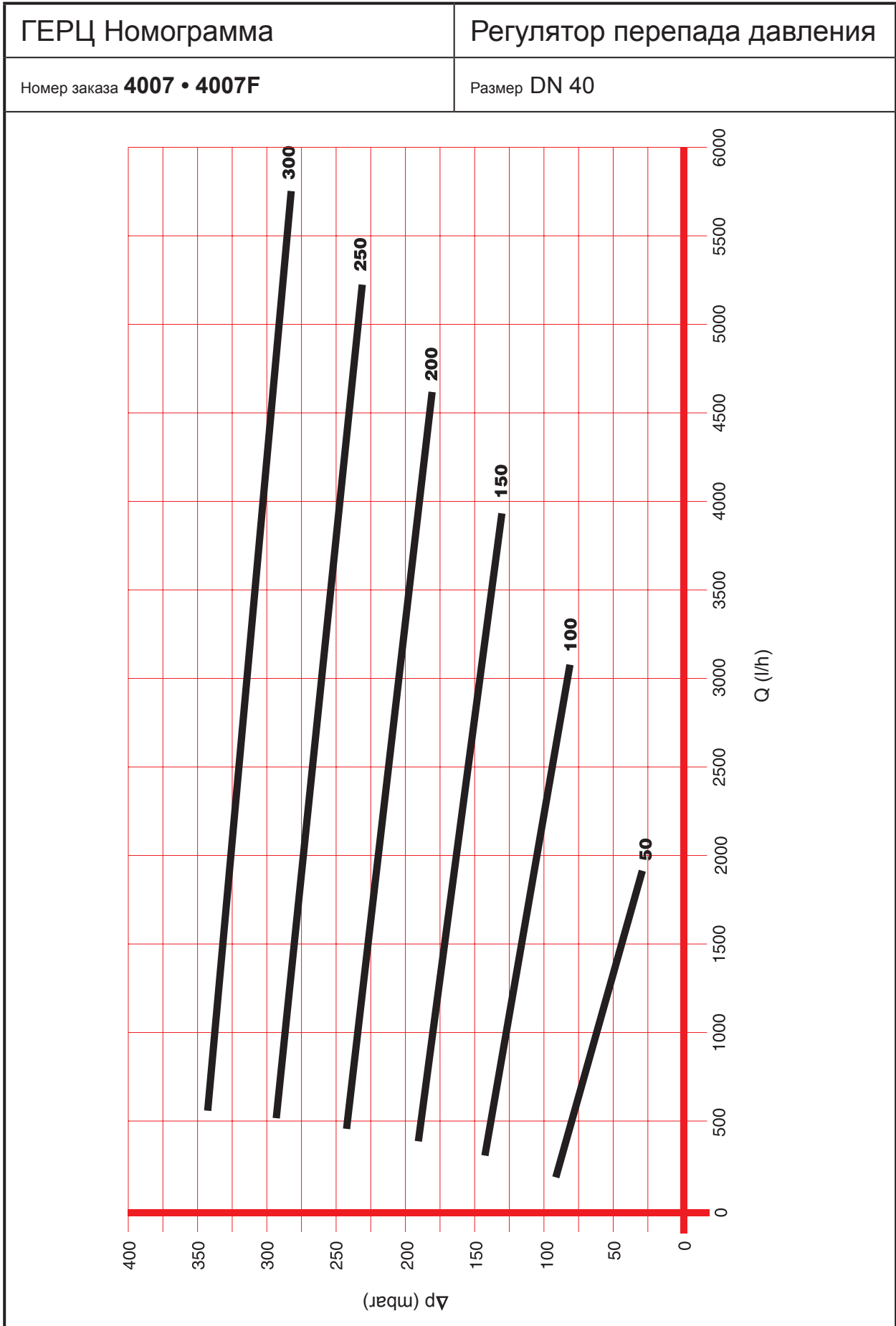




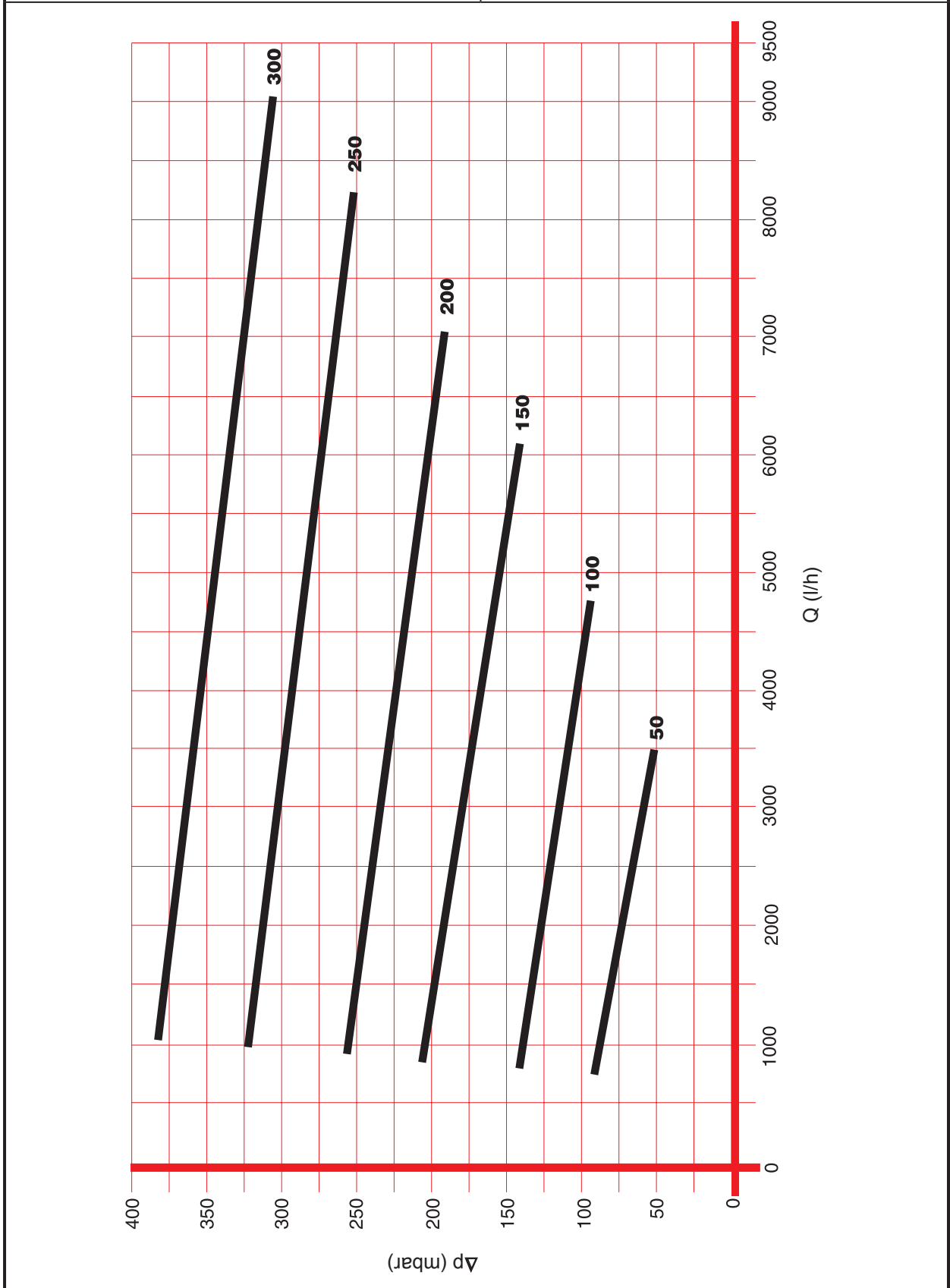
ГЕРЦ Номограмма	Регулятор перепада давления
Номер заказа 4007 • 4007F	Размер DN 25



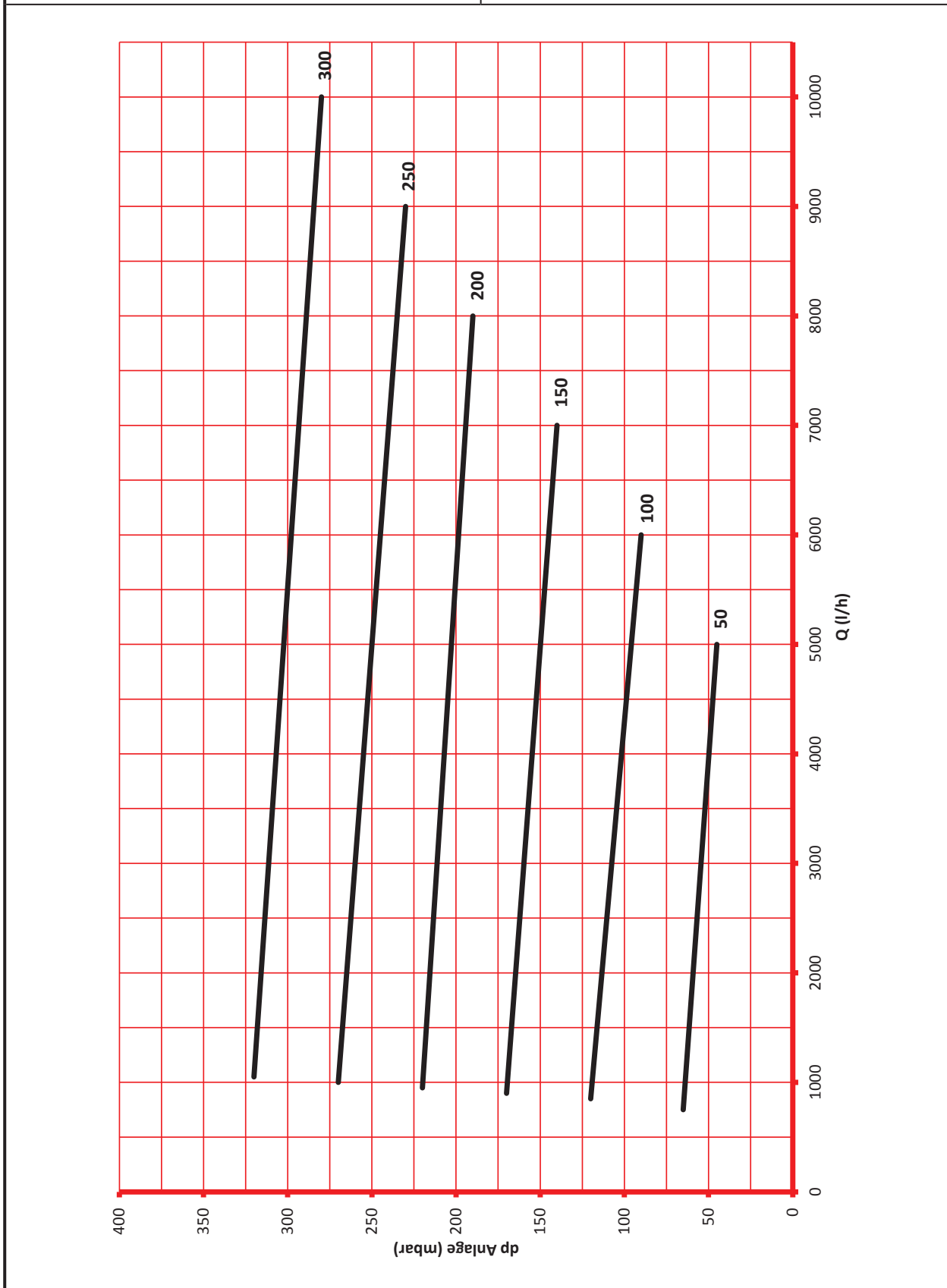




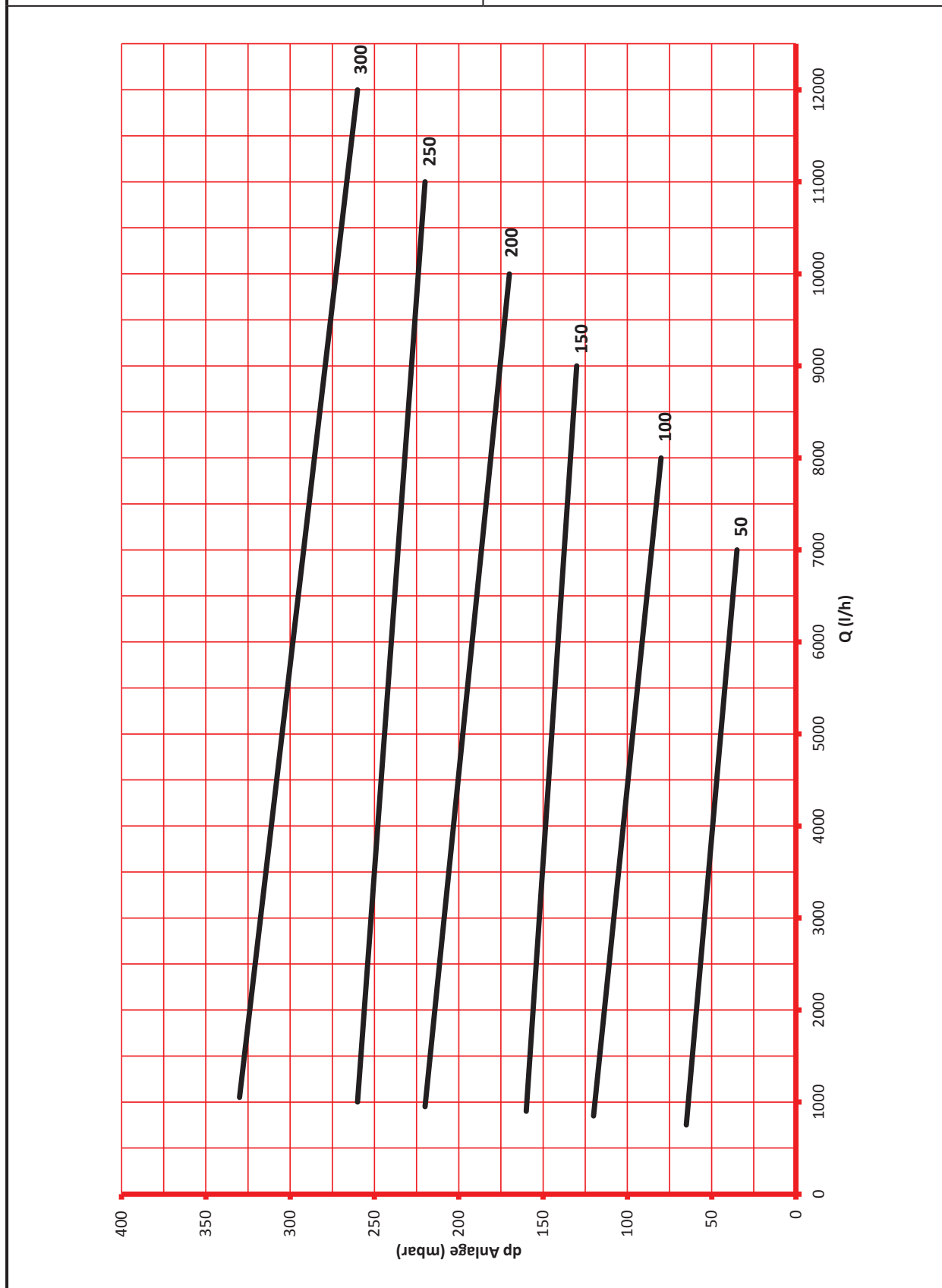
ГЕРЦ Номограмма	Регулятор перепада давления
Номер заказа 4007 • 4007F	Размер DN 50



ГЕРЦ Номограмма	Регулятор перепада давления
Номер заказа 4007 • 4007F	Размер DN 65



ГЕРЦ Номограмма	Регулятор перепада давления
Номер заказа 4007 • 4007F	Размер DN 80

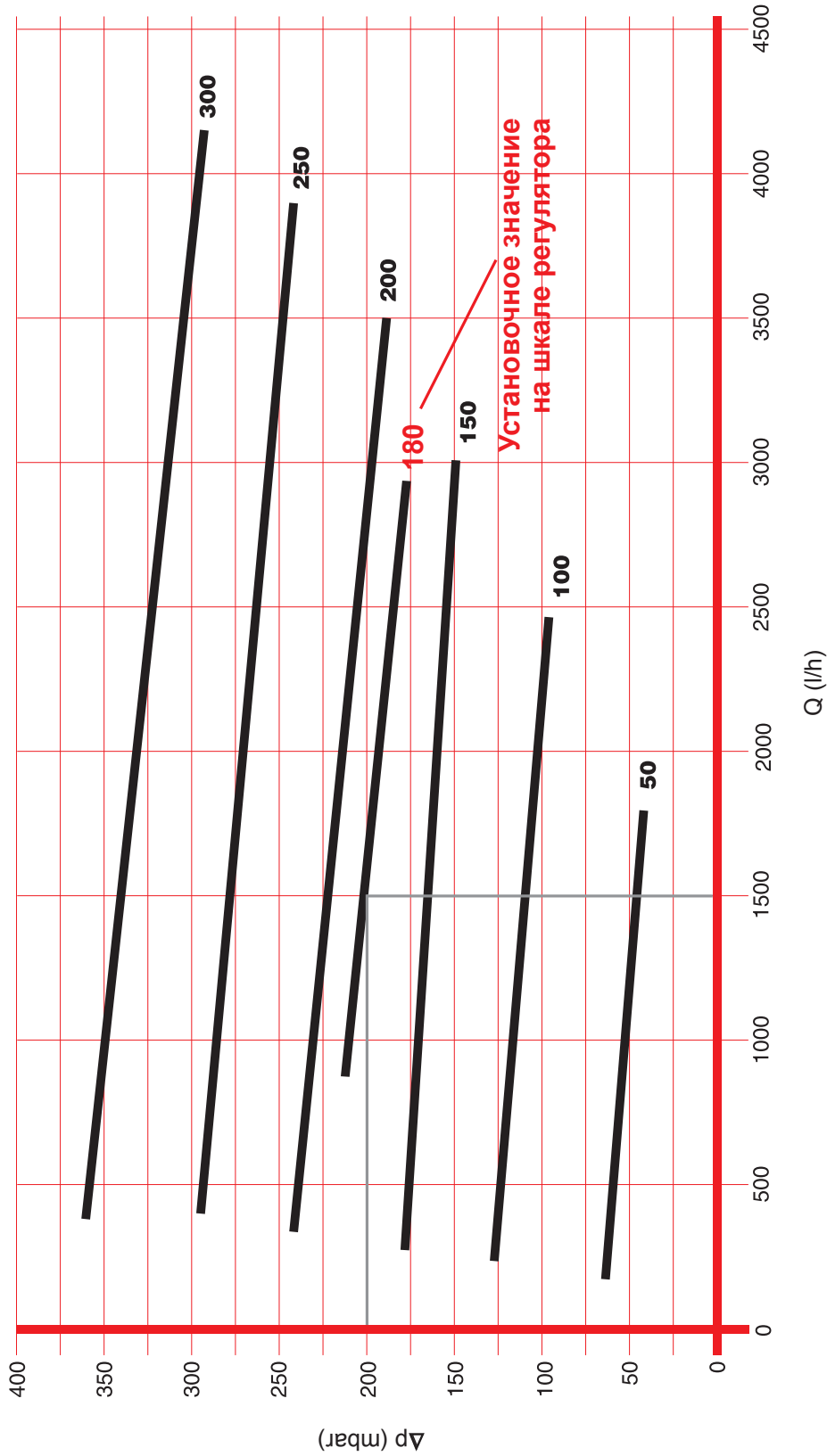


Пример: Необходимый перепад давления 200 мбар
Расход 1500 л/ч

-----> Установка по шкале 180

Установка по шкале и перепаду давления соответствуют объему воды

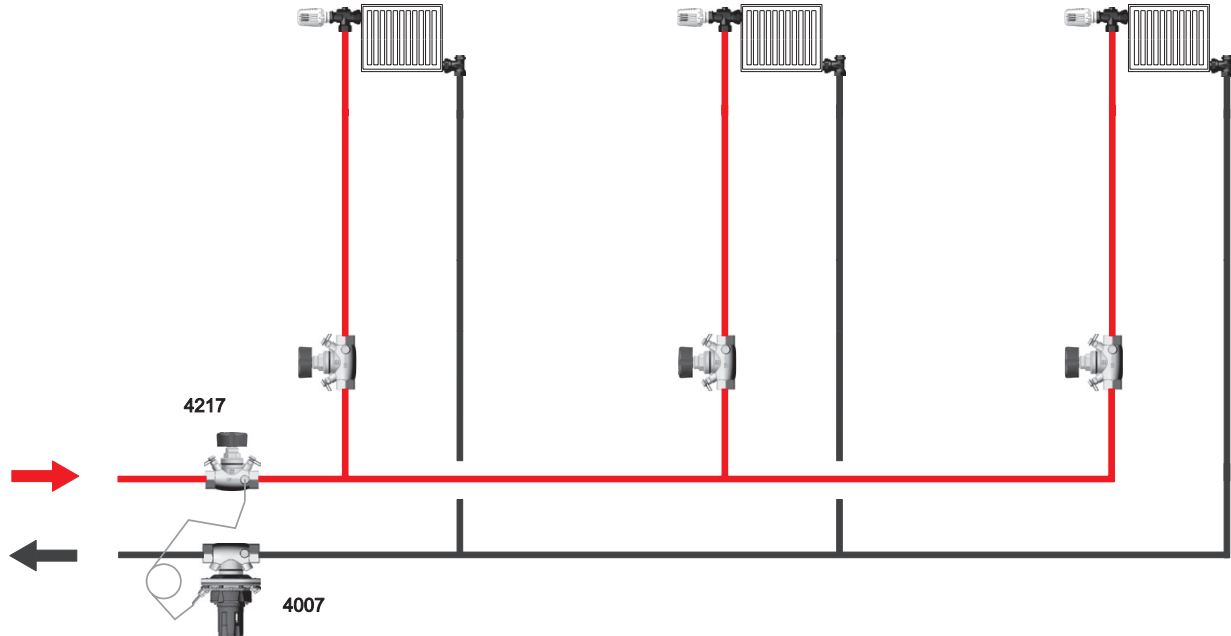
Диаграмма 1 4007 ..



☑ **Примеры применения**

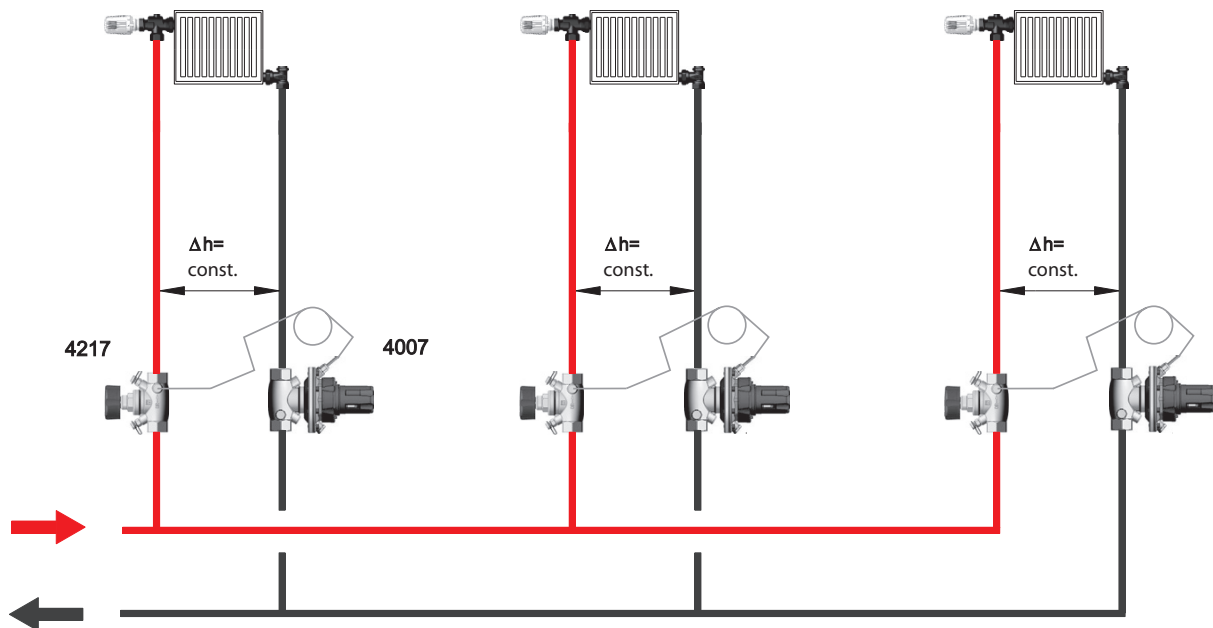
Пример 1: Поддержание перепада давления на постоянном уровне в основной линии

4007 регулятор перепада давления поддерживает перепад давление от давления в подающем трубопроводе потребителя на постоянном уровне. При использовании балансировочных клапанов 4217 (или 4117- наклонный шпindel) в подающем трубопроводе потребителя поток будет ограничен, а объемы воды будут регулироваться и измеряться.



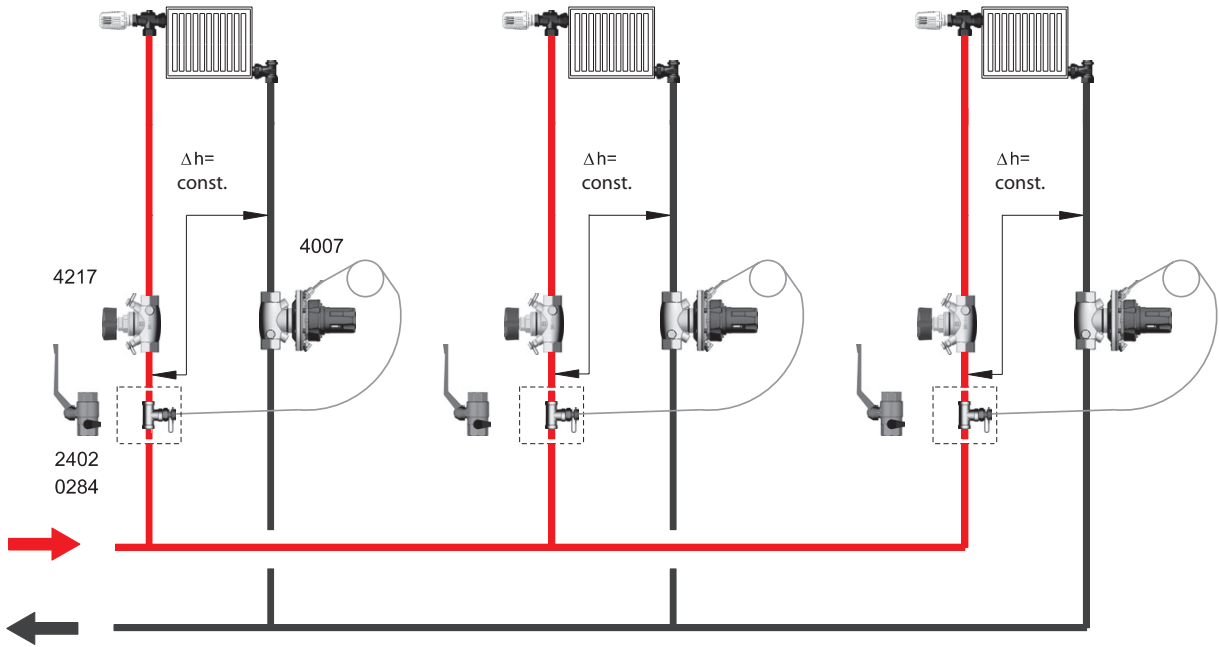
Пример 2: Поддержание перепада давления на постоянном уровне во второстепенных линиях

В оборудовании с предварительно отрегулированными (термостатическими) клапанами перепад давления поддерживается на постоянном уровне несмотря на изменения расхода в результате открытия и закрытия терморегулирующего клапана. Балансировочные клапаны 4217 (или 4117) используются в качестве совместных клапанов для проведения измерений.



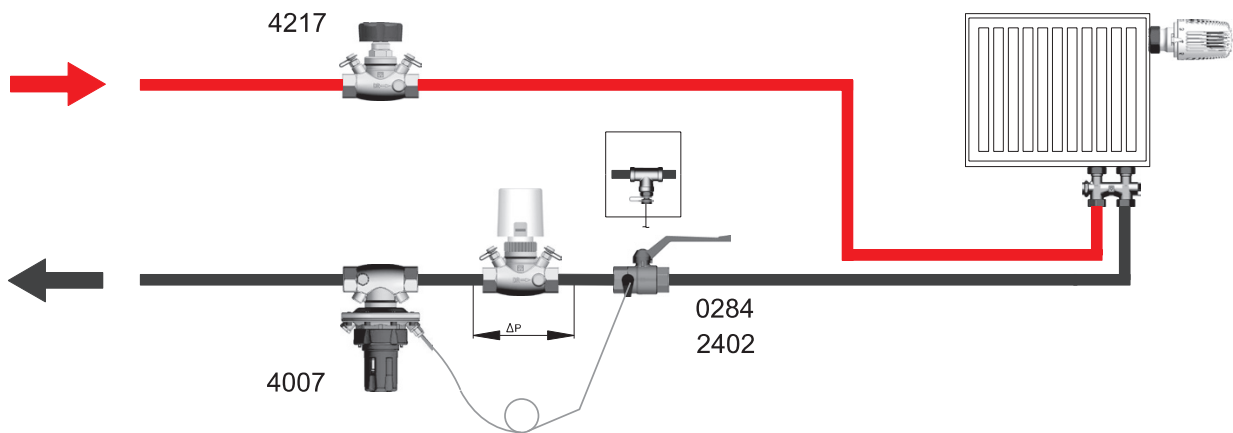
Пример 2а: Использование потребителем неотбалансированного оборудования

В системах без предварительной регулировки поток регулируется при помощи балансировочного клапана 4217 (или 4017) и измеряется при помощи компьютера. Перепад давления поддерживается на постоянном уровне в показанной на рисунке зоне. Контур не оказывает никакого воздействия на распределение воды среди отдельных потребителей. Для достижения этого импульсная трубка подсоединяется к тройнику с измерительным клапаном (0284) или на сливную заглушку шарового клапана (2402).



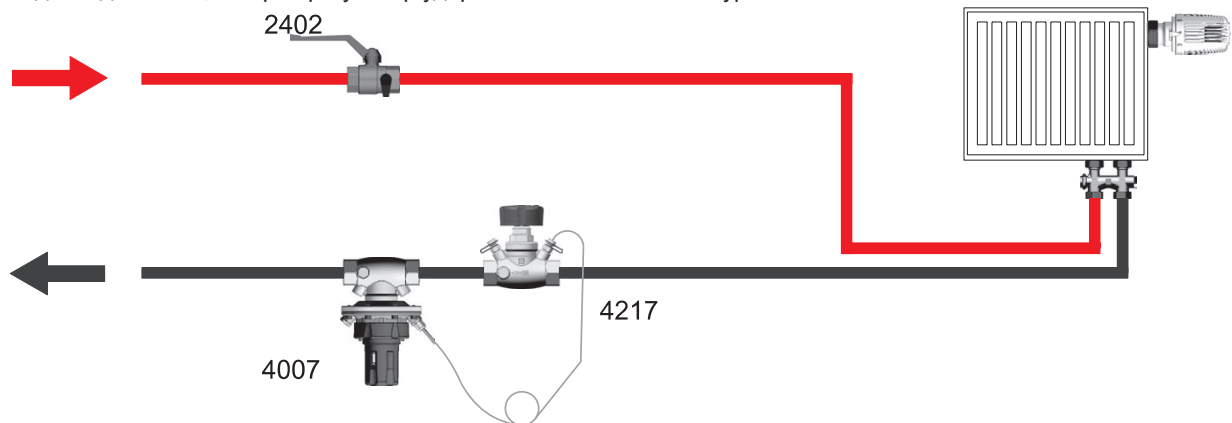
Пример 3: Поддержание перепада давления на постоянном уровне при помощи балансировочного клапана

В линиях с большими колебаниями нагрузки перепад давления может поддерживаться на постоянном уровне для данной схемы при помощи балансировочного клапана. Клапану предоставлен приоритет. Номинальный расход формируется из падения давления на балансировочном клапане и регулировки перепада давления. С помощью компьютера HERZ 8903 (или 8900) измерения выполняются на балансировочном клапане 4217 (или 4117). Импульсная трубка подключается к тройнику с измерительным клапаном (0284) или к сливному отверстию шарового клапана (2402).



☑ Пример 4: Поддержание постоянного расхода

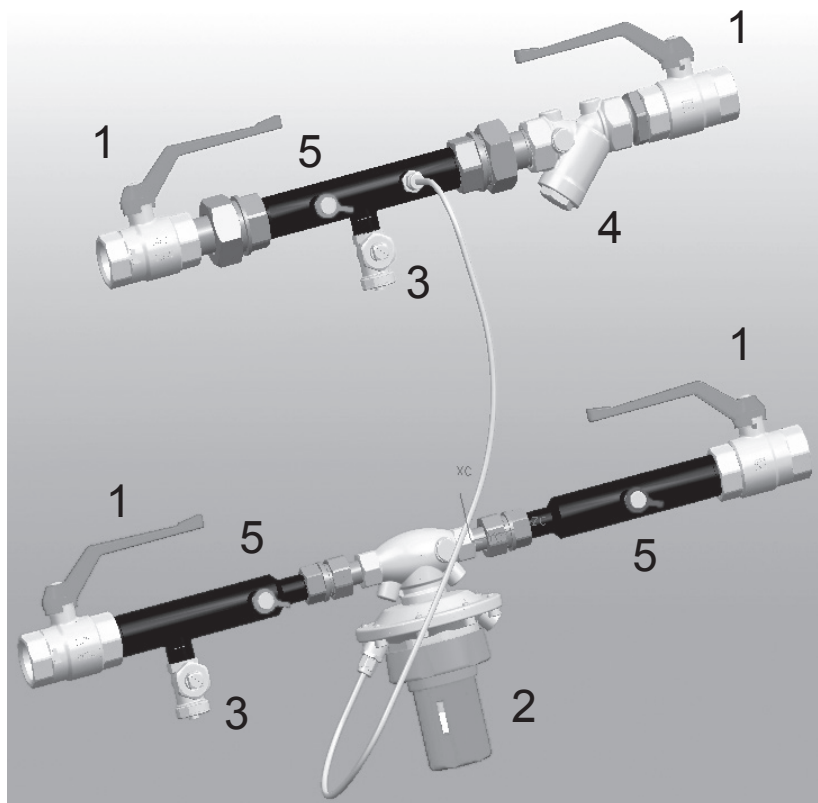
В линиях с необходимостью поддержания постоянного расхода регулятор перепада давления 4007 может быть установлен сразу после балансировочного клапана 4217 (или 4117). В клапане происходит заданное падение давления, которое регулятор удерживает на постоянном уровне.



Примечание: Все схемы (изображения) носят условный характер. Претензии по их работоспособности не принимаются. Для подключения контура могут использоваться готовые монтажные комплекты. Они включают отключающие клапаны, клапаны для слива, измерительные клапаны и регулятор перепада давления

1 4500 13	DN 25
1 4500 15	DN 40
1 4500 16	DN 50

Позиция	Наименование
1	Шаровой клапан
2	Регулятор перепада
3	Сливной клапан
4	Фильтр
5	Измерительные клапаны



Все спецификации и заявления, приведенные в настоящем документе, соответствуют информации, актуальной на момент печати, и приведены исключительно в информативных целях. GEPЦ Armaturen оставляет за собой право вносить изменения в продукты, а также технические характеристики и/или функционирование в соответствии с технологическим процессом и требованиями. Подразумевается, что все изображения продуктов GEPЦ являются символическими представлениями, и поэтому визуально могут отличаться от действительного продукта. Цвета могут отличаться в виду используемой технологии печати. В случае возникновения каких-либо дополнительных вопросов, незамедлительно свяжитесь с ближайшим филиалом GEPЦ.