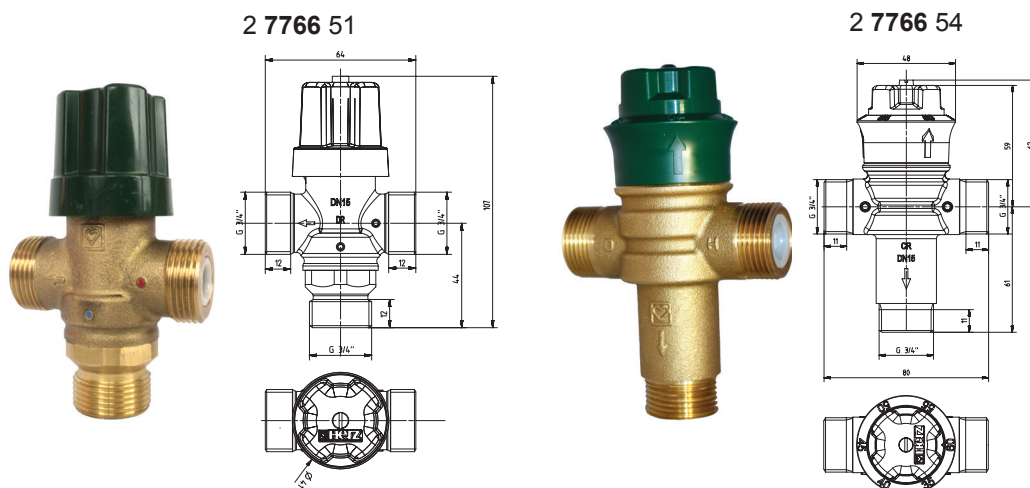


ГЕРЦ термосмесительные клапаны для систем питьевого водоснабжения 2 7766

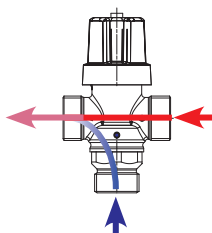
Нормаль для 2 7766, Издание 1216

Размеры в мм

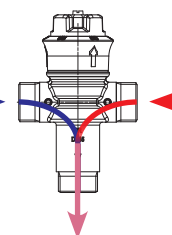


Модели

2 7766 51
DN 15
Термосмесительный клапан с асимметричным L-образным направлением потока



2 7766 54
DN 15
Термосмесительный клапан с симметричным Т-образным направлением потока



Особенности и преимущества

- Оптимизированная технология изготовления термостатического элемента позволяет упростить процесс регулирования и увеличить срок службы;
- Отличная температурная устойчивость с быстро реагирующим термостатом, что исключает риск скачка неконтролируемой высокой температуры воды;
- Стабильная температура на выходе при высоких скоростях потока;
- Имеет встроенные обратные клапаны на входе горячей и холодной воды;
- Корпус и детали, контактирующие с водой, изготовлены из латуни устойчивой к селективной цинковой коррозии.

Технические характеристики

	2 7766 51	2 7766 54	
соединительная резьба, уплотнение по плоскости:	G 3/4	G 3/4	
температура смешивания, заводская установка:	38	45	°C
диапазон регулировки:	38 - 48	35 - 60	°C
максимальная температура горячей воды на входе:	95	95	°C
диапазон температур на входе холодной воды:	5 - 25	5 - 25	°C
превышение температуры горячей воды над температурой настройки смешанной воды не менее:	15	15	°C
температурная стабильность на выходе	±2	±2	°C
максимальное статичное давление	10	10	бар
максимальное динамичное давление	0,2 - 6	0,2 - 6	бар
минимальный расход	4	4	л/мин
расход при 3 бар	25	42	л/мин

Материалы

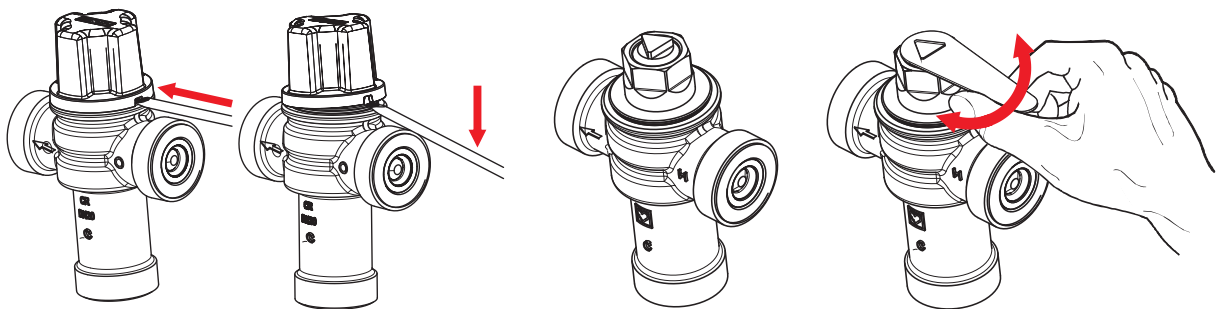
Корпус: DZR латунь CC752S
 Пружина: нержавеющая сталь 1.4310
 Внутренние части: DZR латунь CW626N
 Шпindelь: DZR латунь CW626N
 Маховик: ABS
 Уплотнение: EPDM

☑ Монтаж

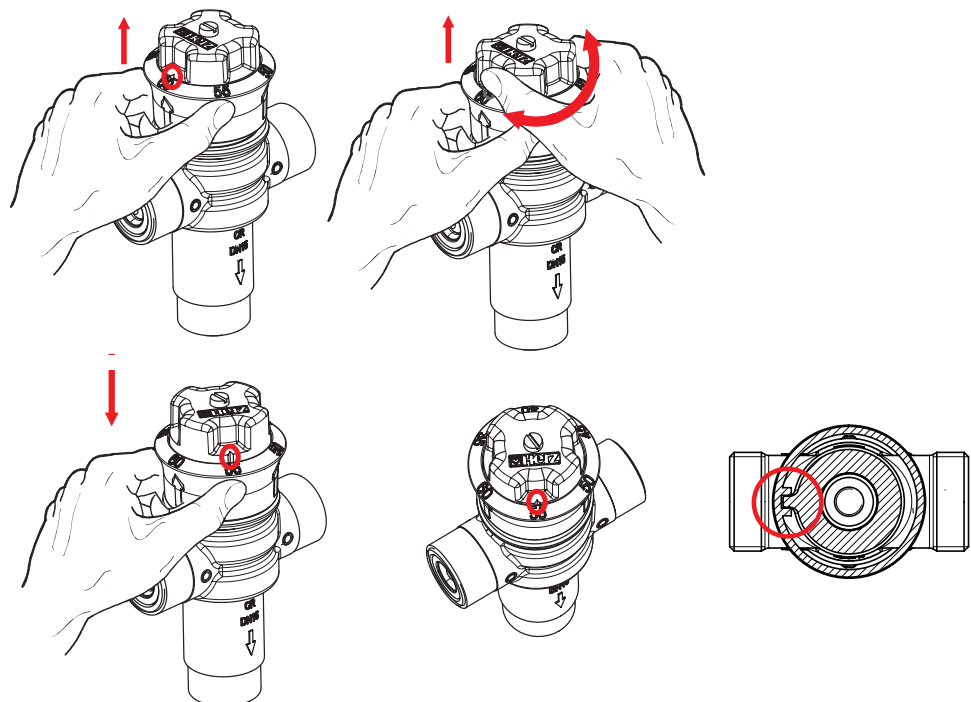
- Клапан должен быть правильно присоединен (Н = горячая вода, С = холодная вода). Патрубки «↓» и «←» обозначают точку выхода смешанной воды из клапана и подключаются к потребляющим устройствам.
- Место установки должно обеспечивать доступ для выполнения настроек и обслуживания.
- Может быть установлен как в вертикальном, так и в горизонтальном положении.

☑ Настройка 2 7766 51

- Убедитесь, что система горячего и холодного водоснабжения функционирует исправно
- Проверьте температуру на клапане
- Слейте воду в течении 1 минуты чтобы температура стала стабильной
- Снимите колпачок используя отвертку или аналогичный подходящий инструмент в качестве рычага.
- Установите температуру, повернув моховик с помощью инструмента настройки (поворот по часовой = уменьшает, против часовой = повышает температуру)
- Закрепите колпачок

**☑ Настройка 2 7766 54**

- Потяните маховик от корпуса клапана
- Поверните его в нужное положение (см. маркировки на крышке клапана)
- Потяните маховик к корпусу клапана



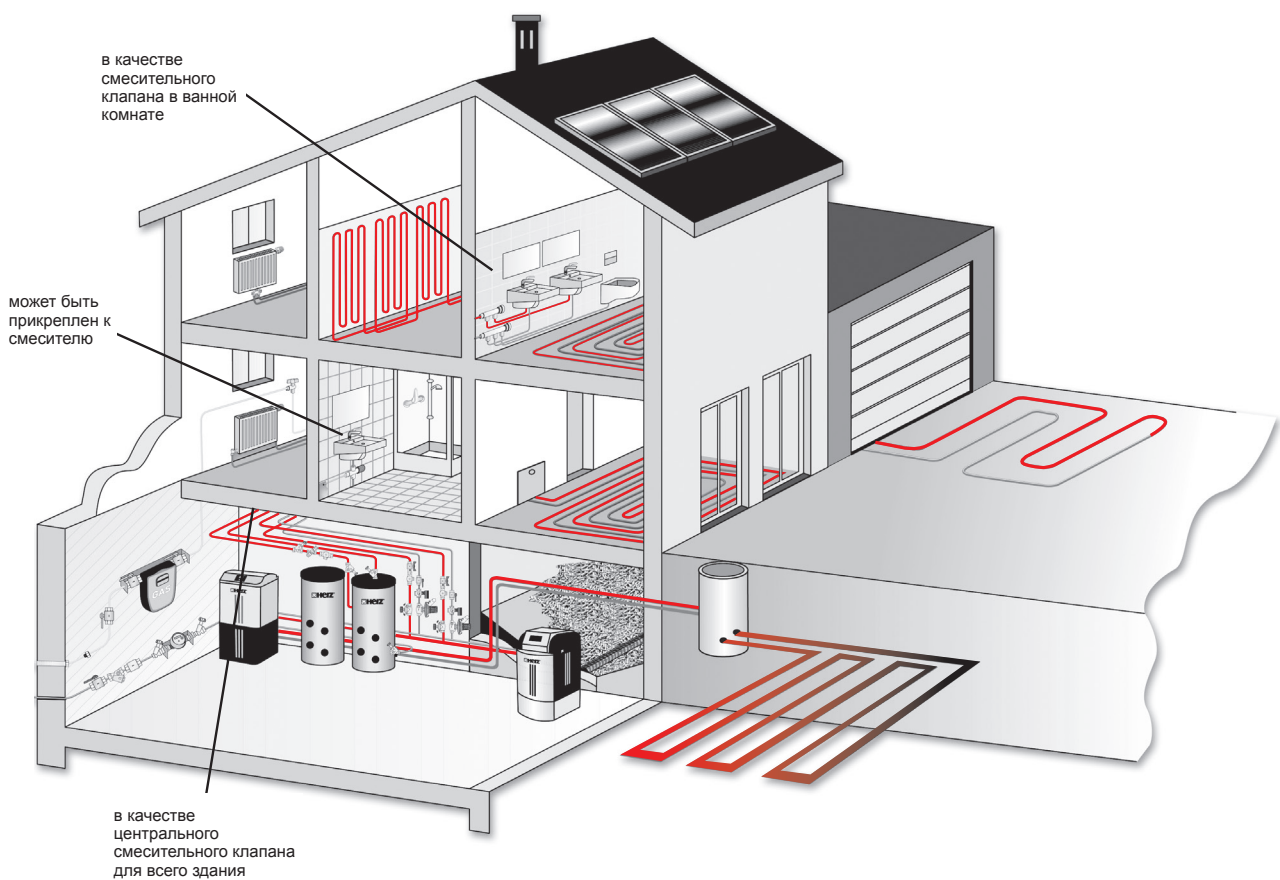
☑ Замечание

- Рекомендуется проведение проверки минимум один раз в год. При плохом или неизвестном качестве воды проверки следует проводить чаще.
- Проверки температуры воды на выходе должны выполняться точно таким же способом как и при первичной установке; значение этой температуры не должно отличаться от заданной температуры более чем на ± 2 градуса.
- Обратные клапаны легко доступны для чистки. Рекомендуется использовать плоскогубцы с удлиненными губками для того чтобы избежать повреждений обратного клапана при его извлечении.
- Помимо снятия маховика и очистки обратного клапана другие эксплуатационные мероприятия не требуются

☑ Указания по безопасности

- Термосмесительные клапаны для систем питьевого водоснабжения выполняют функцию защиты от ожога. Его рекомендуется заменять каждые 5 лет.
- Местные стандарты и правила должны соблюдаться.

☑ Примеры применения



Все без исключения сведения, содержащиеся в данном документе, соответствуют имеющейся информации к моменту выпуска в печать и служат только в информационных целях. Изменения вносятся по мере технического совершенствования. Под приведенными иллюстрациями подразумевается символическое изображение, в связи с чем существует возможность отличия изображения от реальных изделий. Возможные цветовые отклонения обусловлены полиграфическим исполнением. Возможно различие в продукции, специально изготавливаемой для различных стран. Фирма „ГЕРЦ“ оставляет за собой право на изменение технических спецификаций и функций. По всем вопросам обращайтесь в ближайшее представительство фирмы „ГЕРЦ“.