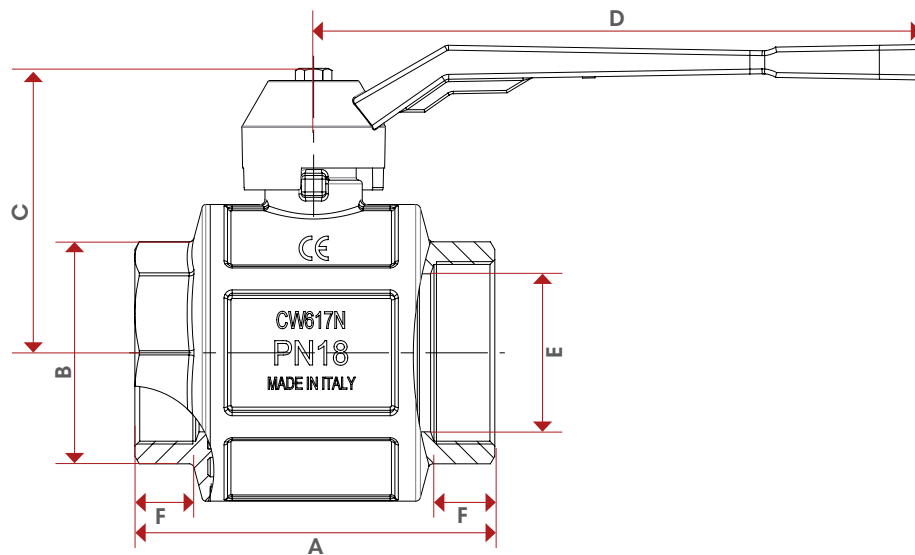


# 120



TEC



	2" 1/2	3"	4"
DN	65	80	100
A	148	168	204
B	122	142	180
C	126,75	135,75	153,75
D	250	250	250
E	65	80	100
F	25	27,5	30
Kg/cm <sup>2</sup> bar	18	16	14
LBS - psi	261	232	203