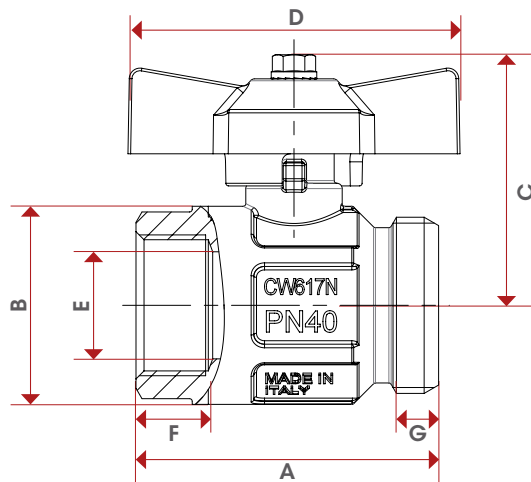


098SDC



	3/4"	1"	1"1/4
DN	20	25	32
A	56,5	64,75	76
B	37	45,5	57
C	47	51,5	64
D	62	62	70
E	20	25	32
F	13,5	15	16,5
G	8	10,5	14
Kg/cm ² bar	40	40	30
LBS - psi	580	580	435