



### Технические данные

| Электрические параметры 24В                                 | TR24<br>TR24-3                                | LR24A<br>LR24A-S                                      | NR24A<br>NR24A-S   | SR24A<br>SR24A-S   |
|---|---|---|--------------------|--------------------|
| Напряжение питания  | AC 24 В*                                      | AC/DC 24 В  |                    |                    |
| Частота напряжения питания                                  | 50/60 Гц                                      |   |                    |                    |
| Диапазон напряжения питания                                 | AC 19,2...28,8 В / DC 21,6...28,8 В           |   |                    |                    |
| Потребляемая мощность в движении                            | 0,5 Вт  | 1,5 Вт  | 2 Вт               | 2,5 Вт             |
| Потребляемая мощность при удержании                         | 0,2 Вт  | 0,2 Вт  | 0,2 Вт             | 0,2 Вт             |
| Расчетная мощность  | 0,5 ВА  | 2 ВА  | 4 ВА               | 5,5 ВА             |
| Электрические параметры 230В                                | TR230-3                                       | LR230A<br>LR230A-S                                    | NR230A<br>NR230A-S | SR230A<br>SR230A-S |
| Напряжение питания  | AC 230 В                                      |   |                    |                    |
| Частота напряжения питания                                  | 50/60 Гц                                      |   |                    |                    |
| Диапазон напряжения питания                                 | AC 207...253 В                                | AC 85...265 В   |                    |                    |
| Потребляемая мощность в движении                            | 1 Вт  | 2 Вт  | 3 Вт               | 3 Вт               |
| Потребляемая мощность при удержании                         | -   | 0,5 Вт  | 0,6 Вт             | 0,6 Вт             |
| Расчетная мощность  | 1 ВА  | 4 ВА  | 7 ВА               | 7 ВА               |
| Функциональные данные                                       |   |   |                    |                    |
| Вспомогательные переключатели (только для серий ...R...A-S) | -   | 1 шт.,<br>однополюсная группа переключающих контактов |                    |                    |
| Коммутирующая способность                                   | -   | 1 мА ... 3 (0,5) А, AC 250 В                          |                    |                    |
| Точки переключения  | -   | 0...100 % - настраивается                             |                    |                    |
| Электрическое подключение:                                  |   |   |                    |                    |
| - Двигателя   | Кабель 1м, 3x0,75 мм <sup>2</sup>             |   |                    |                    |
| - Вспомогательных переключателей                            | -   | Кабель 1м, 3x0,75 мм <sup>2</sup>                     |                    |                    |
| Крутящий момент (номинальный)                               | 2 Нм  | 5 Нм  | 10 Нм              | 20 Нм              |
| Ручное управление   | Нажатие и удержание кнопки на корпусе привода |   |                    |                    |
| Время поворота:   |   |   |                    |                    |
| - стандартные приводы (TR..., LR..., NR..., SR...)          | 105 с/90°                                     | 90 с/90°  |                    |                    |
| - ускоренные приводы (TRY..., LRX..., NRX...)               | 35 с/90°                                      | 35 с/90°  | 45 с/90°           | -                  |
| Уровень шума  | 35 дБ(А)                                      | 35 дБ(А)  | 35 дБ(А)           | 45 дБ(А)           |
| Индикация положения   | Механическая                                  |   |                    |                    |
| Безопасность  |   |   |                    |                    |
| Класс защиты  |   |   |                    |                    |
| - 24 В  | III (для низких напряжений)                   |   |                    |                    |
| - 230 В   | II (все изолировано)                          |   |                    |                    |
| Степень защиты корпуса                                      | IP40  | IP54 (при установке в любом положении)                |                    |                    |
| EMC   | Соответствует CE 2004/108/EC                  |   |                    |                    |
| Сертификаты IEC/EN  | IEC/EN 60730-1 и IEC/EN 60730-2-14            |   |                    |                    |
| Сопrotивление изоляции                                      |   |   |                    |                    |
| - 24 В  | 0,8 кВ  |   |                    |                    |
| - 230 В   | 4 кВ  |   |                    |                    |
| Температура эксплуатации                                    | -7...+50 °C                                   | -30...+50 °C  |                    |                    |
| Температура хранения  | -40...+80 °C                                  |   |                    |                    |
| Окружающая влажность  | 95%, без конденсации                          |   |                    |                    |
| Техническое обслуживание                                    | Не требуется                                  |   |                    |                    |
| <b>Вес</b>  | 400 г   | 550 г   | 750 г              | 1 кг               |

### Аксессуары (\*кроме серии TR)

| Электрические | Описание  | Тип      |
|---------------|---|----------|
|               | Вспомогательные переключатели S..A  | S1A, S2A |
|               | Потенциометр обратной связи P..A: 140, 500, 1000, 2800, 5000 или 10000 Ом | P...A    |

### Особенности изделия

#### Простая установка

Электропривод легко крепится на клапан при помощи одного винта, горизонтально в любом из четырех положений.

#### Ручное управление

Возможно ручное управление при помощи кнопки с самовозвратом (при нажатой кнопке редуктор выводится из зацепления).

#### Настраиваемый угол поворота

Угол поворота настраивается при помощи механических упоров.

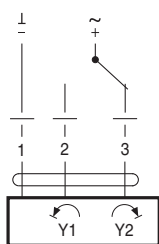
#### Высокая функциональная надежность

Электропривод защищен от перегрузки, не требует конечных выключателей и останавливается автоматически при достижении конечных положений.

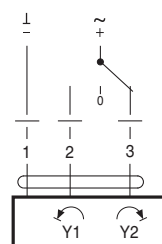
### Электрические схемы подключения

TR24-3  
TR230-3

откр./закр.

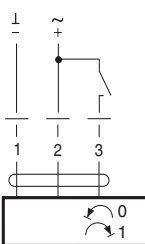


3х-точечная

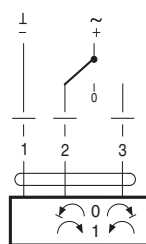


TR24, LR24A, LR230A,  
NR24A, NR230A, SR24A, SR230A

откр./закр.

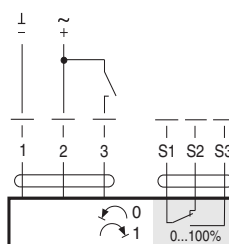


3х-точечная

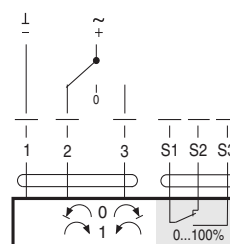


LR24A-S, LR230A-S, NR24A-S,  
NR230A-S, SR24A-S, SR230A-S

откр./закр.

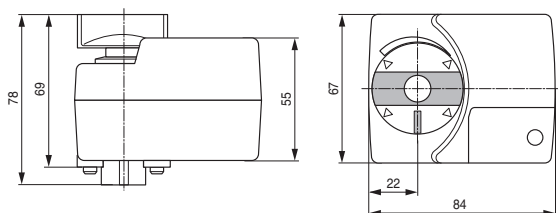


3х-точечная

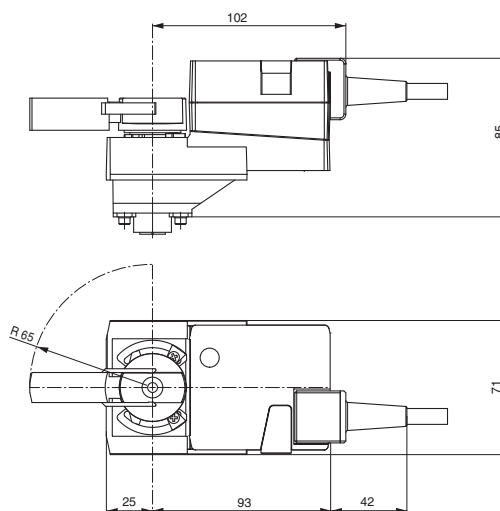


### Габаритные размеры, мм

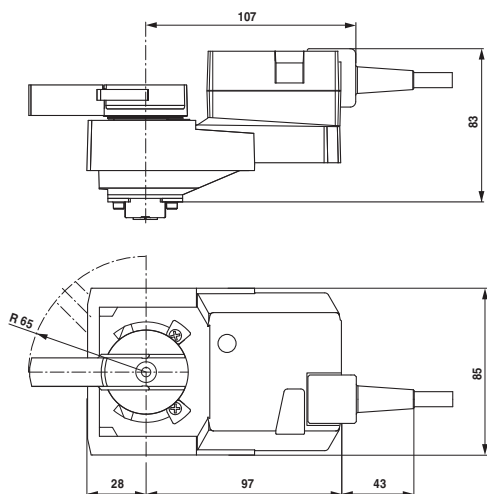
#### Серия TR...



#### Серия LR...



#### Серия NR...



#### Серия SR...

