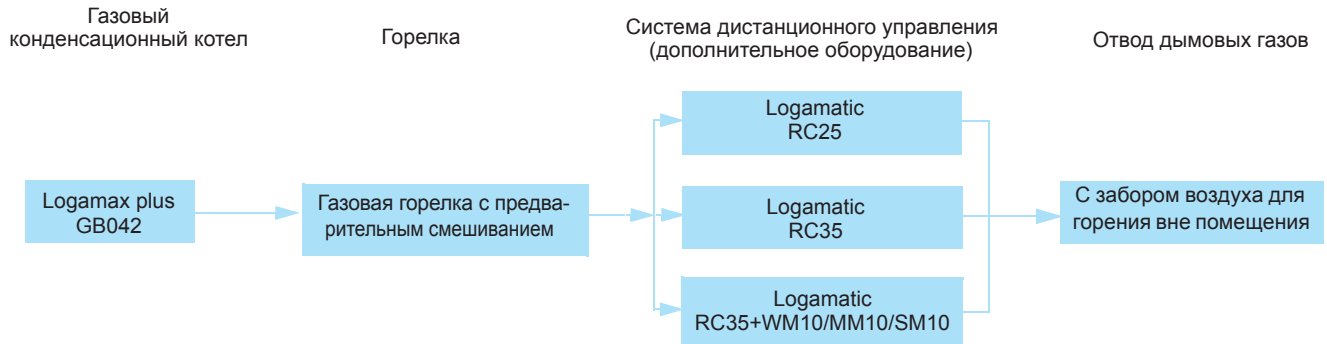




Обзор системы



Характеристики и особенности

Применение

- Коттеджи на одну, две и несколько семей, а также дома рядовой застройки

Описание оборудования

- Диапазон плавного изменения мощности 36-100 %
- Стандартизированный КПД до 109%
- Надежные стандартные решения и оптимальная гидравлика для максимального использования теплотворной способности газа
- Высокое использование теплотворной способности за счет низких температур дымовых газов
- Встроенный теплообменник, выполненный из ребристых труб с большой поверхностью нагрева

Топливо

- Природный газ по DIN EN 437

Охрана окружающей среды/эмиссии

- Низкий уровень шума
- Предварительное смешивание в горелке с низкой эмиссией вредных веществ

Монтаж, ввод в эксплуатацию, техническое обслуживание

- Простое, недорогое техническое обслуживание и сервис, благодаря компактной и удобной конструкции
- Наличие сервисного меню в системе управления Logamatic RC35 упрощает пуск в эксплуатацию и проведение сервисных работ

Управление

- Регулирующие функции, адаптированные к гидравлической схеме системы
- Минимум действий для настройки всех функций системы управления
- Встроенная автоматика позволяет быстро задать необходимые параметры работы котла

Супер цена



Logamax plus GB042

		GB042-22	GB042-22K
	Высота, мм	840	840
	Ширина, мм	400	400
	Глубина, мм	370	370
	Вес, кг	43,5	43,5

Обозначение	Приготовление горячей воды для ГВС	Типоразмер котла	Артикул №	Цена, грн с НДС
GB042-22	отсутствует	22	7 716 010 601	14 707,-
GB042-22K	встроено	22	7 716 010 600	15 180,-

Комплектация Logamax plus GB042-22:

- Манометр давления с краном наполнения и выпуска
- Гибкий шланг выпуска конденсата
- Настенный держатель
- 3-ход. переключающий вентиль с сервоприводом

Комплектация Logamax plus GB042-22K:

- Манометр давления с краном наполнения и выпуска
- Гибкий шланг выпуска конденсата
- Настенный держатель
- 3-ход. переключающий вентиль с сервоприводом

Система управления Logamatic RC25/35 и EMS-модули заказываются отдельно (дополнительная стоимость) ⇒ Раздел 8

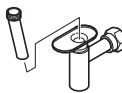


Котел GB042-22 при использовании для приготовления воды для ГВС должен быть дополнительно укомплектован внешним баком-водонагревателем, датчиком ГВС.

Котел GB042-22 сочетается с баками ГВС из программы Будерус типа HC70/110, S120/5, SU160/5 W, SU200/5 W ⇒ раздел 9

Все цены рекомендованные, указаны из расчета курса 11 грн. за 1 евро и действительны на дату печати настоящего каталога. В случае изменения курса евро более, чем на 0,5%, цены могут быть изменены пропорционально изменению курса евро. Актуальный прайс-лист и применяемый курс евро на www.buderus.ua



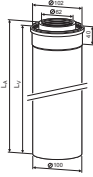
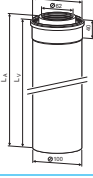
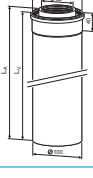
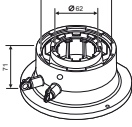
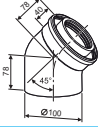
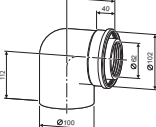
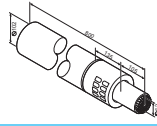
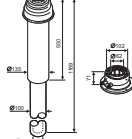
Комплектующие для GB042

Обозначение		Артикул №	Цена, грн с НДС
Сливная воронка		76 202 025	209,-
Вертикальная монтажная рама для Logamax plus GB042		39 300 500	1 606,-
Горизонтальная монтажная рама для Logamax plus GB042		39 300 501	1 430,-

Все цены рекомендованные, указаны из расчета курса 11 грн. за 1 евро и действительны на дату печати настоящего каталога. В случае изменения курса евро более, чем на 0,5%, цены могут быть изменены пропорционально изменению курса евро. Актуальный прайс-лист и применяемый курс евро на www.buderus.ua



Элементы для отвода дымовых газов

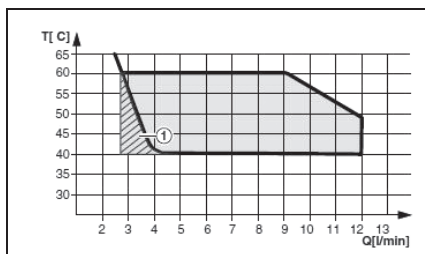
Обозначение	Артикул №	Цена, грн с НДС
Коаксильный удлинитель 500 мм, Ø60/100 	7 747 210 018	374,-
Коаксильный удлинитель 1000 мм, Ø60/100 	7 747 21 0019	495,-
Коаксильный удлинитель 2000 мм, Ø60/100 	7 747 210 020	715,-
Адаптер для подключения дымохода Ø60/100 к котлам с подключениями Ø80/125 	7 719 003 381	176,-
Коаксильный отвод 45°, Ø60/100 	7 747 210 021	319,-
Коаксильный отвод 90°, Ø60/100 	7 747 210 022	385,-
Коаксильный горизонтальный комплект: удлинение 800 мм, Ø60/100 	7 747 210 024	506,-
Коаксильный вертикальный комплект: адаптер подключения к котлу + удлинение 1169 мм, Ø60/100 	7 747 210 029	1 331,-

Все цены рекомендованные, указаны из расчета курса 11 грн. за 1 евро и действительны на дату печати настоящего каталога. В случае изменения курса евро более, чем на 0,5%, цены могут быть изменены пропорционально изменению курса евро. Актуальный прайс-лист и применяемый курс евро на www.buderus.ua

**Приготовление воды для ГВС**

Прямой нагрев воды для ГВС в проточном водонагревателе котла GB042-22K

- Этот вид применяется для нескольких точек водоразбора при условии, что они используются одновременно
- Температура горячей воды на выходе регулируется диапазоне от 40 до 60 °C
- Используется при жесткости воды до 16° dGH (немецкий градус жесткости)
- При значении > 16° dGH (немецкий градус жесткости) рекомендуется установка по снижению жесткости воды



Косвенный нагрев воды для ГВС во внешнем баке-водонагревателе котла GB042-22K

- Этот вид применяется для нескольких точек водоразбора при условии, что они используются одновременно
- Настенный котел комбинируется с разными баками-водонагревателями в зависимости от потребности в горячей воде – Logalux HC70/110, S120/5, SU160/5 W — подробнее см. Раздел 9

Гидравлическая обвязка

- Минимальный объем циркулирующей воды обеспечивается встроенным перепускным клапаном
- Котел предназначен для установки в закрытую отопительную систему с давлением до 3 бар

Мембранный расширительный бак

- Мембранный расширительный бак (8 л) уже встроен в котел
- Следует проверить, достаточен ли этот расширительный бак для отопительной системы

Предохранительный клапан

- Предохранительный клапан на 3,0 бар уже установлен в котел

Приготовление воды для греющего контура

Перед заполнением тщательно промыть установку. Заполнять котел и добавлять в него только необработанную воду из водопровода. Не допускается умягчение катионитами. Не разрешается применение ингибиторов, антифризов или других добавок.

Расширительный бак должен быть правильно рассчитан. При использовании трубопроводов, пропускающих кислород, например, для отопления полов, в системе должен быть предусмотрен разрыв в виде теплообменника. Котловая вода низкого качества способствует образованию шлама и приводит к коррозии. Это может привести к сбоям в работе и к повреждению теплообменника.

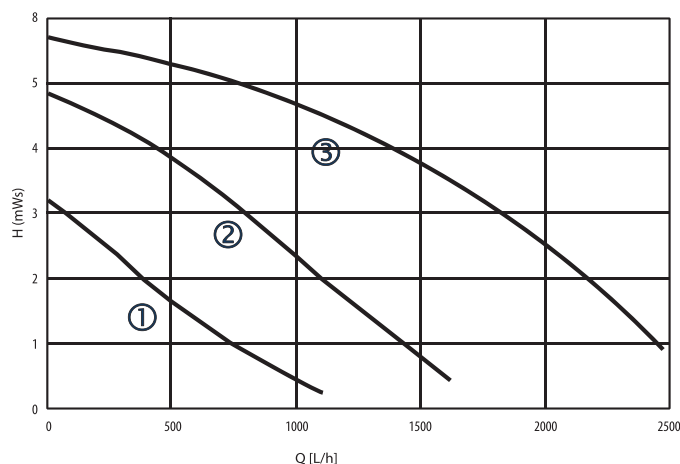
Для предотвращения попадания шлама в настенный котел, монтируемый в уже существующую систему, рекомендуется установка грязевого фильтра в общую обратную линию. До и после фильтра

нужно установить запорный орган. Если установка была тщательно промыта перед пуском в эксплуатацию и возникновение кислородной коррозии исключено, то от установки грязевого фильтра можно отказаться.

Отвод конденсата

Конденсат, образующийся во время работы в настенном котле и в системе отвода дымовых газов, необходимо сбрасывать в канализацию в соответствии с требованиями соответствующих коммунальных служб.

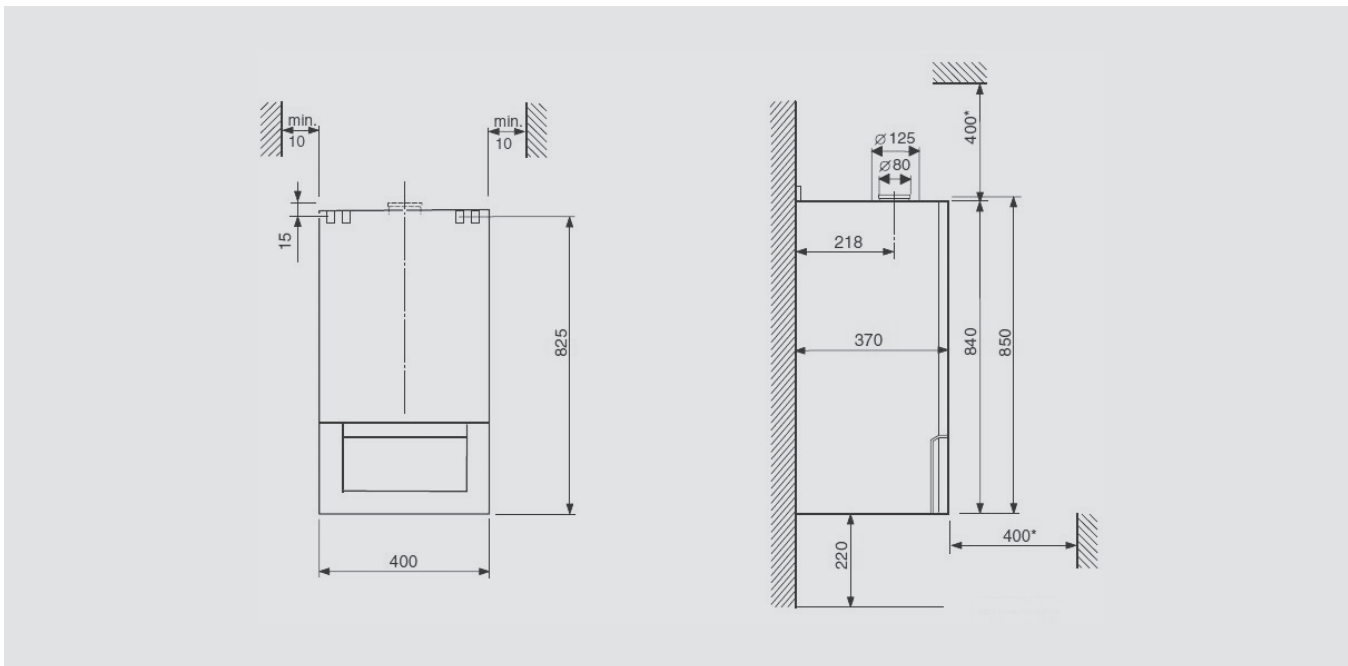
При необходимости установить нейтрализатор Neutrakon (дополнительная комплектация) на выходе конденсатоотводчика из котла. Нейтрализатор заполнен щелочным гранулятом



Характеристики насоса

- 1) Кривая позиции переключателя 1
- 2) Кривая позиции переключателя 2
- 3) Кривая позиции переключателя 3

Logamax plus GB042



			GB042-22	GB042-22K
Типоразмер котла			22	22
Категория вида газа согласно EN 437			II2H3B/P H10,5-16, P25-30 20, 50 мбар (природный газ H и жидкий газ P)	
Максимальная устанавливаемая температура подающей линии	°C		90	90
Допустимое избыточное рабочее давление	бар		3,0	3,0
Теплопроизводительность в режиме отопления	Полная нагрузка	кВт	20,8	20,8
	Частичная нагрузка	кВт	7,5	7,5
Теплопроизводительность в режиме приготовления горячей воды	Полная нагрузка	кВт	20,4	27,4
Кoeffициент полезного действия котла (40/30 °C)	Полная нагрузка	%	109	109
Уровень шума	Полная нагрузка	дБ	36	36
Расход газа (H _{is} =9,5кВт*час/м ³)				
Природный газ H		м ³ /час	2,1	2,8
Жидкий газ P		кг/час	1,5	2,1
Расход горячей воды при DT = 35 °C		л/мин	-	12
Температура горячей воды		°C	-	40-60
Подключение патрубка дымоудаления/ подачи воздуха для горения*		Ø [мм]	80 / 125; 60 / 100; 80 - 80	
Стандартный коэффициент эмиссии NO _x (класс)		ppm	70 (5)	70 (5)
Содержание CO (природный газ)	Полная нагрузка	%	9,6	9,6
	Частичная нагрузка	%	8,7	8,7
Потребление электрической мощности	Полная нагрузка	Вт	125	125
Располагаемый напор		Па	80	80
Вес без упаковки		кг	41	44

* рекомендуемое подключение 60/100 мм, стр. 1005