



ТЕХНИЧЕСКИЙ КАТАЛОГ

ВЕНТИЛИ ДЛЯ

СТИРАЛЬНЫХ МАШИН



> ПРЕДПРИЯТИЕ

Компания ITAP SpA была основана в г. Лумеццане (Брешиа) в 1972 году и в настоящее время является лидирующим производителем кранов, фитингов и распределительных коллекторов для систем водоснабжения и отопления.

Благодаря полностью автоматизированному производству, располагающему 85 автоматизированных станков и 55 сборочными линиями, Компания может выпускать по 400.000 изделий в день.

Стремление к новшествам и соблюдение технических нормативов подтверждено сертификатом ISO 9001. Ориентация на качество всегда считалась решающим фактором для достижения значительных коммерческих результатов: сегодня ITAP с гордостью предлагает товары, сертифицированные многочисленными организациями во всем мире.



> Изделия ITAP получили сертификацию более чем 30 сертификационных организаций во всем мире.





ВЕНТИЛИ ДЛЯ СТИРАЛЬНЫХ МАШИН

220 Вентиль перекрывающий и стиральной машины



РАЗМЕР	ДАВЛЕНИЕ	КОД ИТАР	УПАКОВКА
1/2" (DN 15)	8bar/116psi	2200012U	12/36

КАЧЕСТВО



ОПИСАНИЕ

Доступный размер: 1/2"x3/4".

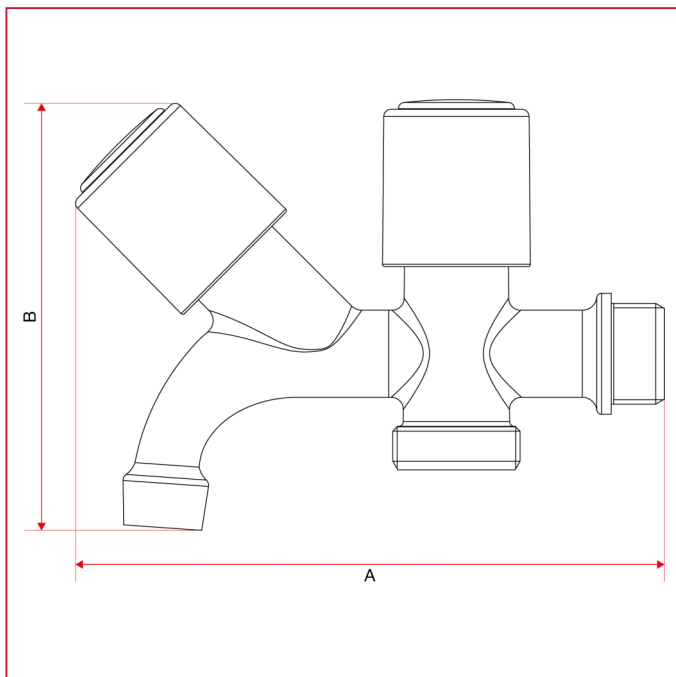
НР для стиральной машины.

Корпус хромированная латунь.

Минимальная и максимальная рабочие температуры: 0°C, 80°C.

Резьбы: ISO228 (эквивалентно DIN EN ISO 228 и BS EN ISO 228).

ГАБАРИТНЫЕ РАЗМЕРЫ

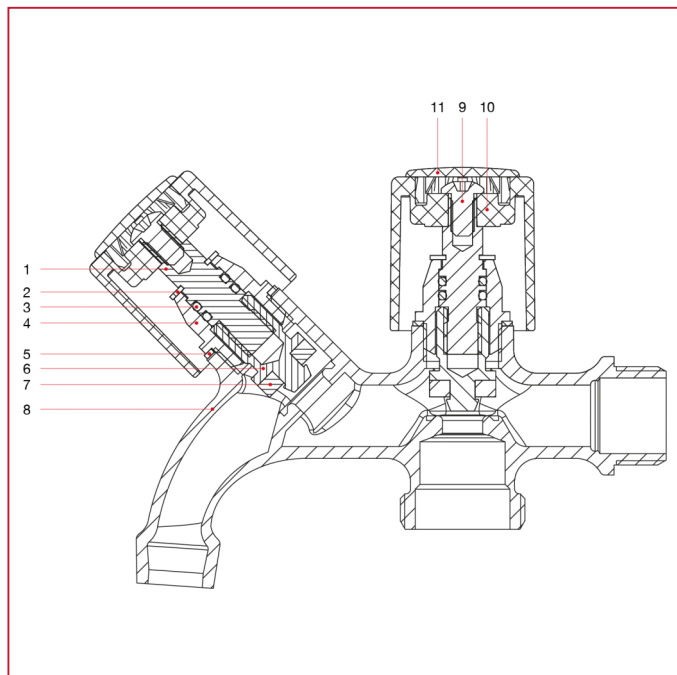


	1/2"
DN	15
A	121,7
B	88
Kg/cm ² bar	8
LBS - psi	116



ВЕНТИЛИ ДЛЯ СТИРАЛЬНЫХ МАШИН

МАТЕРИАЛЫ



N.	ОПИСАНИЕ	КО Л.	МАТЕРИАЛ
1	Штифт	2	Латунь CW614N
2	Кольцо	2	Нержавеющая сталь AISI 302
3	Уплотнительное кольцо	4	БНК
4	Пробка	2	Латунь CW614N
5	Уплотнительная прокладка	2	Алюминий
6	Винт	2	Латунь CW614N
7	Уплотнительная прокладка	2	БНК
8	Корпус	1	Хромированная латунь CB753S
9	Винт	2	Оцинкованная сталь C4C
10	Ручка	2	Хромированный АБС-пластик
11	Пластина	2	Окрашенный АБС-пластик



ВЕНТИЛИ ДЛЯ СТИРАЛЬНЫХ МАШИН

225 Горизонтальный вентиль для стиральной машины, усиленная модель



РАЗМЕР	ДАВЛЕНИЕ	КОД ИТАР	УПАКОВКА
1/2" (DN 15)	16bar/232psi	2250012	12/84

КАЧЕСТВО



ОПИСАНИЕ

Доступный размер: 1/2"x3/4".

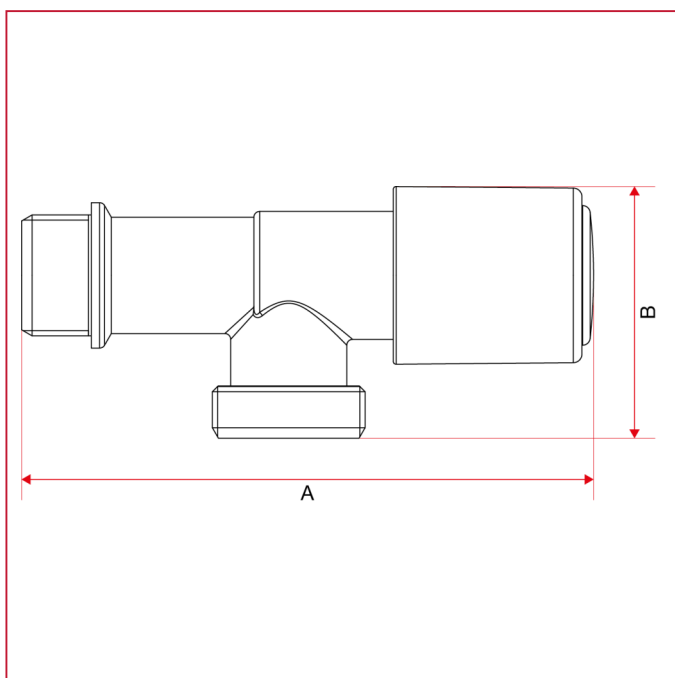
НР для стиральной машины.

Корпус хромированная латунь.

Минимальная и максимальная рабочие температуры: 0°C, 80°C.

Резьбы: ISO228 (эквивалентно DIN EN ISO 228 и BS EN ISO 228).

ГАБАРИТНЫЕ РАЗМЕРЫ

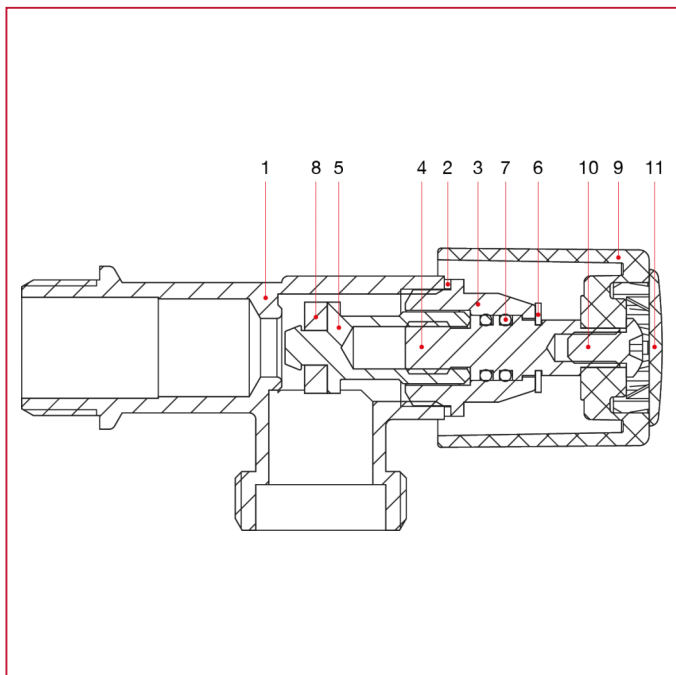


	1/2"
DN	15
A	98,5
B	43,3
Kg/cm ² bar	16
LBS - psi	232



ВЕНТИЛЫ ДЛЯ СТИРАЛЬНЫХ МАШИН

МАТЕРИАЛЫ



N.	ОПИСАНИЕ	КО Л.	МАТЕРИАЛ
1	Корпус	1	Хромированная латунь CW617N
2	Уплотнительная прокладка	1	Алюминий
3	Пробка	1	Латунь CW614N
4	Штифт	1	Латунь CW614N
5	Винт	1	Латунь CW614N
6	Кольцо	1	Нержавеющая сталь AISI 302
7	Уплотнительное кольцо	2	БНК
8	Уплотнительная прокладка	1	БНК
9	Ручка	1	Хромированный АБС-пластик
10	Винт	1	Оцинкованная сталь С4С
11	Пластина	1	Окрашенный АБС-пластик



ВЕНТИЛИ ДЛЯ СТИРАЛЬНЫХ МАШИН

226 Горизонтальный вентиль для стиральной машины



РАЗМЕР	ДАВЛЕНИЕ	КОД ИТАР	УПАКОВКА
1/2" (DN 15)	16bar/232psi	2260012	12/108

КАЧЕСТВО



ОПИСАНИЕ

Доступный размер: 1/2"x3/4".

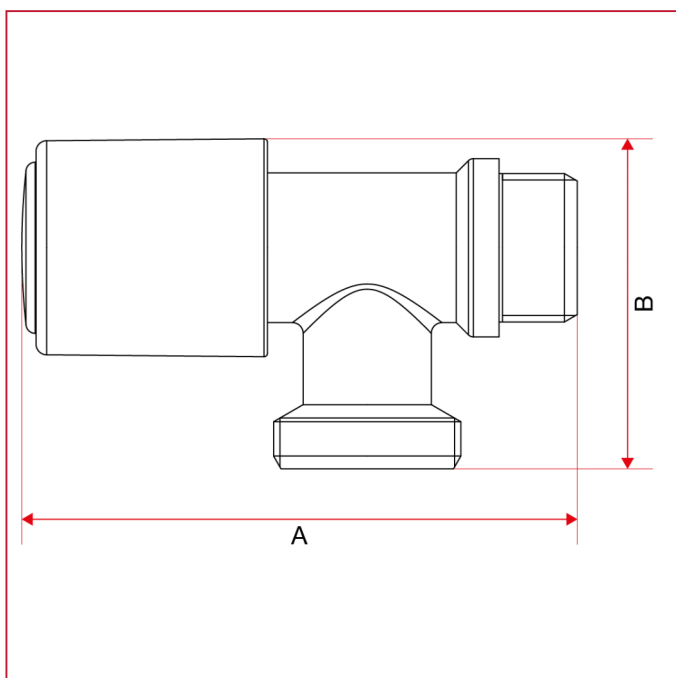
НР для стиральной машины.

Корпус хромированная латунь.

Минимальная и максимальная рабочие температуры: 0°C, 80°C.

Резьбы: ISO228 (эквивалентно DIN EN ISO 228 и BS EN ISO 228).

ГАБАРИТНЫЕ РАЗМЕРЫ

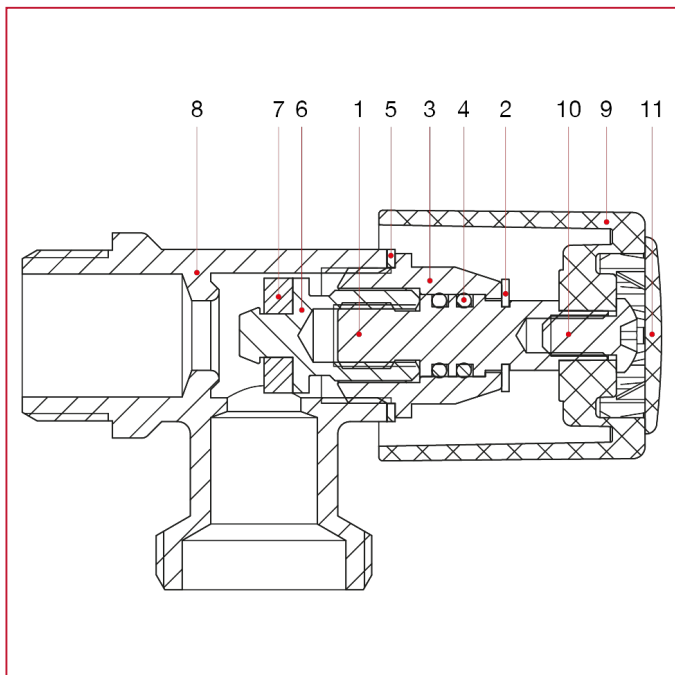


	1/2"
DN	15
A	78
B	46,3
Kg/cm2 bar	16
LBS - psi	232



ВЕНТИЛЫ ДЛЯ СТИРАЛЬНЫХ МАШИН

МАТЕРИАЛЫ



N.	ОПИСАНИЕ	КО Л.	МАТЕРИАЛ
1	Штифт	1	Латунь CW614N
2	Кольцо	1	Нержавеющая сталь AISI 302
3	Пробка	1	Латунь CW614N
4	Уплотнительное кольцо	2	БНК
5	Уплотнительная прокладка	1	Алюминий
6	Винт	1	Латунь CW614N
7	Уплотнительная прокладка	1	БНК
8	Корпус	1	Хромированная латунь CW617N
9	Ручка	1	Хромированный АБС-пластик
10	Винт	1	Оцинкованная сталь С4С
11	Пластина	1	Окрашенный АБС-пластик



ВЕНТИЛИ ДЛЯ СТИРАЛЬНЫХ МАШИН

228 Наклонный вентиль для стиральной машины



РАЗМЕР	ДАВЛЕНИЕ	КОД ИТАР	УПАКОВКА
1/2" (DN 15)	16bar/232psi	2280012	12/108

КАЧЕСТВО



ОПИСАНИЕ

Доступный размер: 1/2"x3/4".

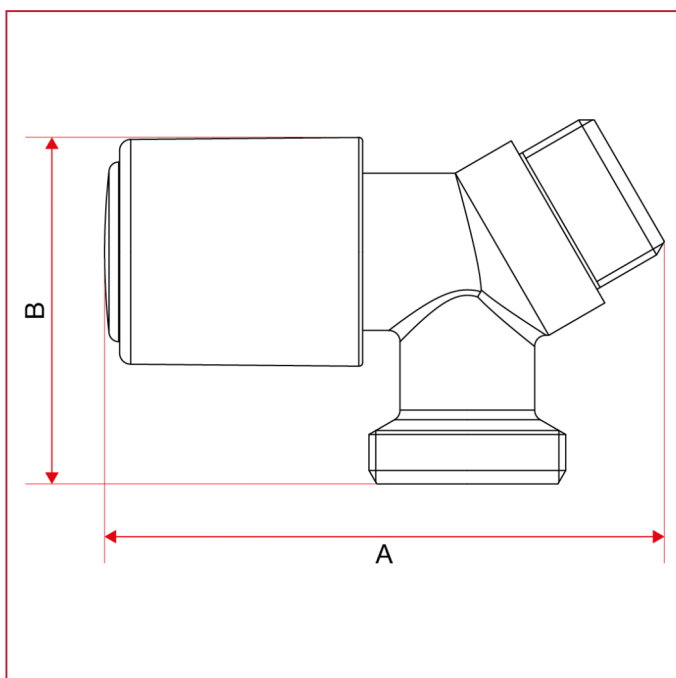
НР для стиральной машины.

Корпус хромированная латунь.

Минимальная и максимальная рабочие температуры: 0°C, 80°C.

Резьбы: ISO228 (эквивалентно DIN EN ISO 228 и BS EN ISO 228).

ГАБАРИТНЫЕ РАЗМЕРЫ

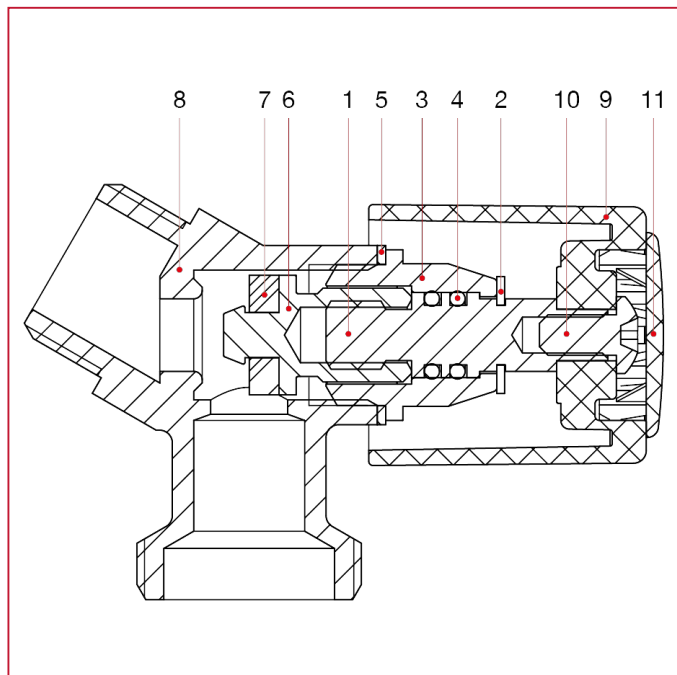


	1/2"
DN	15
A	74,8
B	46,3
Kg/cm ² bar	16
LBS - psi	232



ВЕНТИЛИ ДЛЯ СТИРАЛЬНЫХ МАШИН

МАТЕРИАЛЫ



N.	ОПИСАНИЕ	КО Л.	МАТЕРИАЛ
1	Штифт	1	Латунь CW614N
2	Кольцо	1	Нержавеющая сталь AISI 302
3	Пробка	1	Латунь CW614N
4	Уплотнительное кольцо	2	БНК
5	Уплотнительная прокладка	1	Алюминий
6	Винт	1	Латунь CW614N
7	Уплотнительная прокладка	1	БНК
8	Корпус	1	Хромированная латунь CW617N
9	Ручка	1	Хромированный АБС-пластик
10	Винт	1	Оцинкованная сталь С4С
11	Пластина	1	Окрашенный АБС-пластик



ВЕНТИЛИ ДЛЯ СТИРАЛЬНЫХ МАШИН

230 Однопроходной удлинитель с вентилем для стиральной машины



РАЗМЕР	ДАВЛЕНИЕ	КОД ИТАР	УПАКОВКА
3/4" (DN 20)	16bar/232psi	2300034C	6/66

КАЧЕСТВО



ОПИСАНИЕ

Доступный размер: 3/4"x3/4"x3/4".

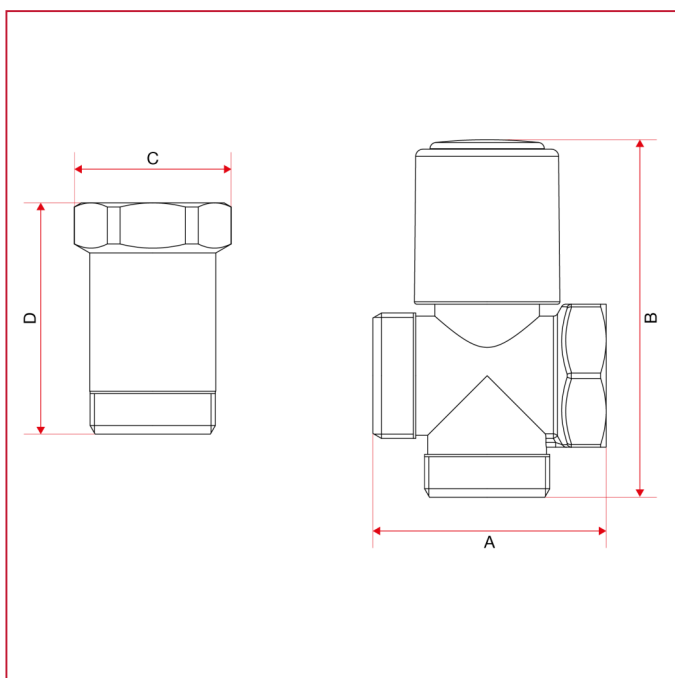
НР для стиральной машины.

Корпус хромированная латунь.

Минимальная и максимальная рабочие температуры: 0°C, 80°C.

Резьбы: ISO228 (эквивалентно DIN EN ISO 228 и BS EN ISO 228).

ГАБАРИТНЫЕ РАЗМЕРЫ

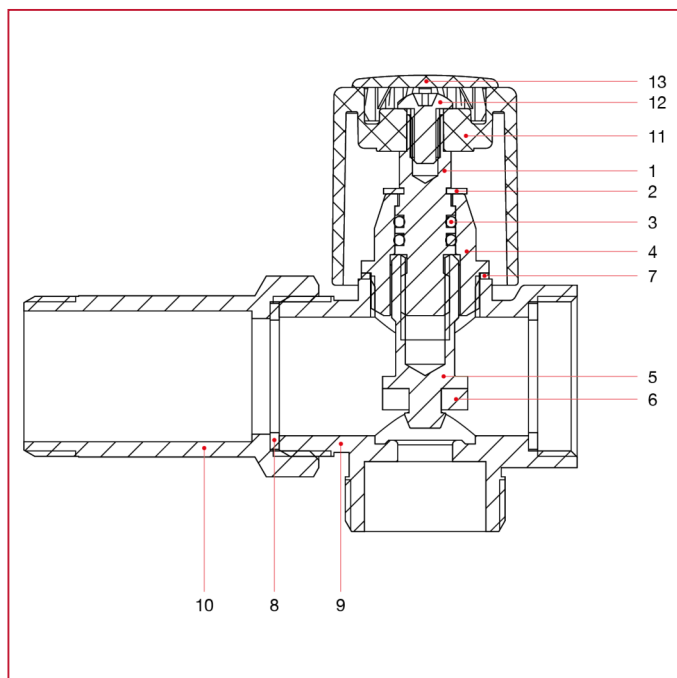




ВЕНТИЛИ ДЛЯ СТИРАЛЬНЫХ МАШИН

	3/4"
DN	15
A	49
B	75
C	33
D	48,5
Kg/cm ² bar	16
LBS - psi	232

МАТЕРИАЛЫ



N.	ОПИСАНИЕ	КО Л.	МАТЕРИАЛ
1	Штифт	1	Латунь CW614N
2	Кольцо	1	Нержавеющая сталь AISI 302
3	Уплотнительное кольцо	2	БНК
4	Пробка	1	Латунь CW614N
5	Винт	1	Латунь CW614N
6	Уплотнительная прокладка	1	БНК
7	Уплотнительная прокладка	1	Алюминий
8	Уплотнительная прокладка	2	Красное волокно
9	Корпус	1	Хромированная латунь CW617N
10	Насадка	1	Хромированная латунь CW617N
11	Ручка	1	Хромированный АБС-пластик
12	Винт	1	Оцинкованная сталь С4С
13	Пластина	1	Окрашенный АБС-пластик



ВЕНТИЛИ ДЛЯ СТИРАЛЬНЫХ МАШИН

240 Вентиль для стиральной и посудомоечной машины



РАЗМЕР	ДАВЛЕНИЕ	КОД ИТАР	УПАКОВКА
1/2" (DN 15)	16bar/232psi	2400012U	6/42

КАЧЕСТВО



ОПИСАНИЕ

Доступный размер: 1/2"x3/4"x3/4".

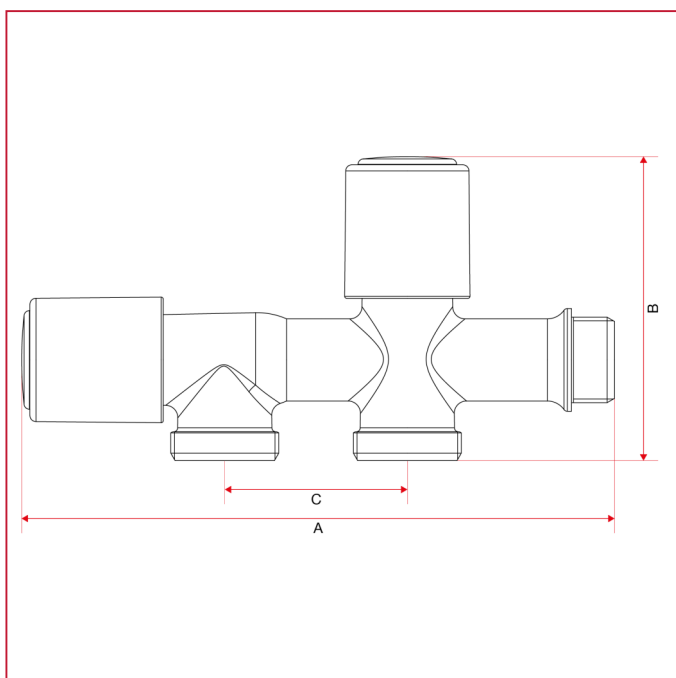
НР для стиральной/посудомоечной машины.

Корпус хромированная латунь.

Минимальная и максимальная рабочие температуры: 0°C, 80°C.

Резьбы: ISO228 (эквивалентно DIN EN ISO 228 и BS EN ISO 228).

ГАБАРИТНЫЕ РАЗМЕРЫ

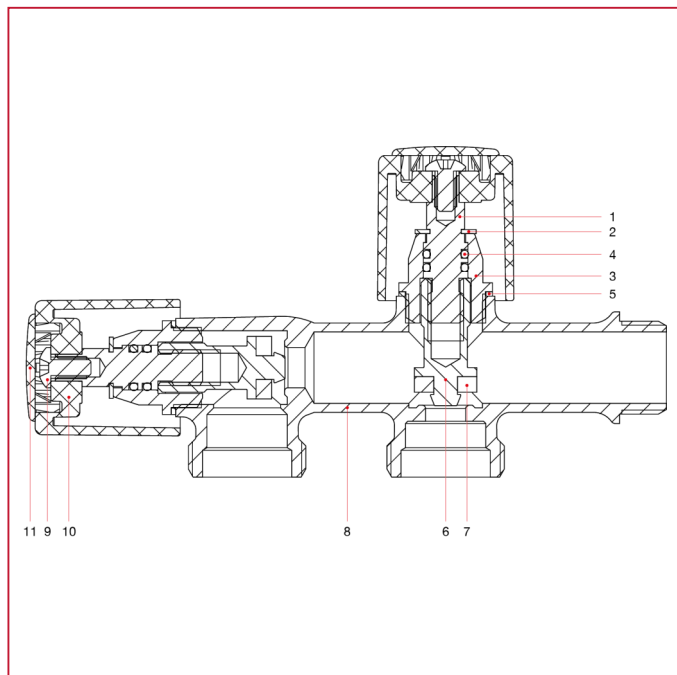


	1/2"
DN	15
A	144,5
B	74
C	44,5
Kg/cm ² bar	16
LBS - psi	232



ВЕНТИЛИ ДЛЯ СТИРАЛЬНЫХ МАШИН

МАТЕРИАЛЫ



N.	ОПИСАНИЕ	КО Л.	МАТЕРИАЛ
1	Штифт	2	Латунь CW614N
2	Кольцо	2	Нержавеющая сталь AISI 302
3	Пробка	2	Латунь CW614N
4	Уплотнительное кольцо	4	БНК
5	Уплотнительная прокладка	2	Алюминий
6	Винт	2	Латунь CW614N
7	Уплотнительная прокладка	2	БНК
8	Корпус	1	Хромированная латунь CB753S
9	Винт	2	Оцинкованная сталь C4C
10	Ручка	2	Хромированный АБС-пластик
11	Пластина	2	Окрашенный АБС-пластик



ВЕНТИЛИ ДЛЯ СТИРАЛЬНЫХ МАШИН

250 Вентиль перекрывающий и стиральной машины



РАЗМЕР	ДАВЛЕНИЕ	КОД ИТАР	УПАКОВКА
1/2" (DN 15)	16bar/232psi	2500012	12/84

КАЧЕСТВО



ОПИСАНИЕ

Доступный размер: 1/2"х3/4".

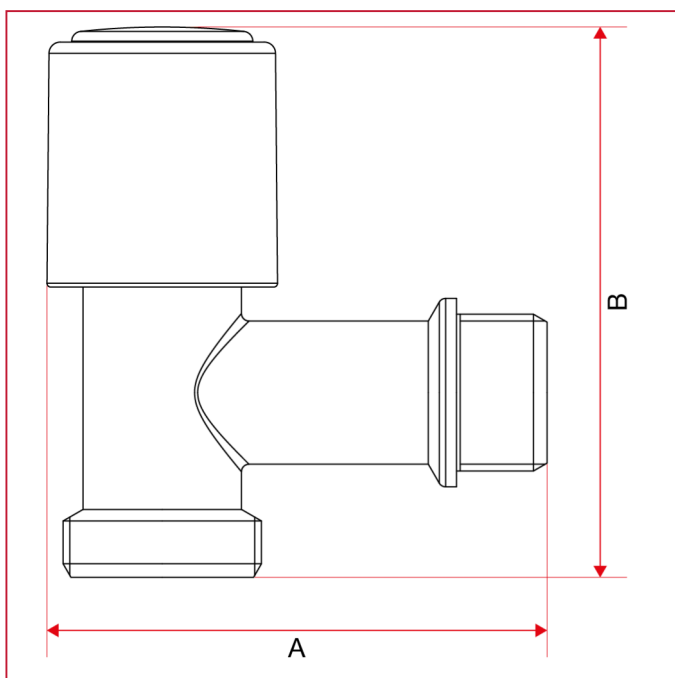
НР для стиральной машины.

Корпус хромированная латунь.

Минимальная и максимальная рабочие температуры: 0°C, 80°C.

Резьбы: ISO228 (эквивалентно DIN EN ISO 228 и BS EN ISO 228).

ГАБАРИТНЫЕ РАЗМЕРЫ

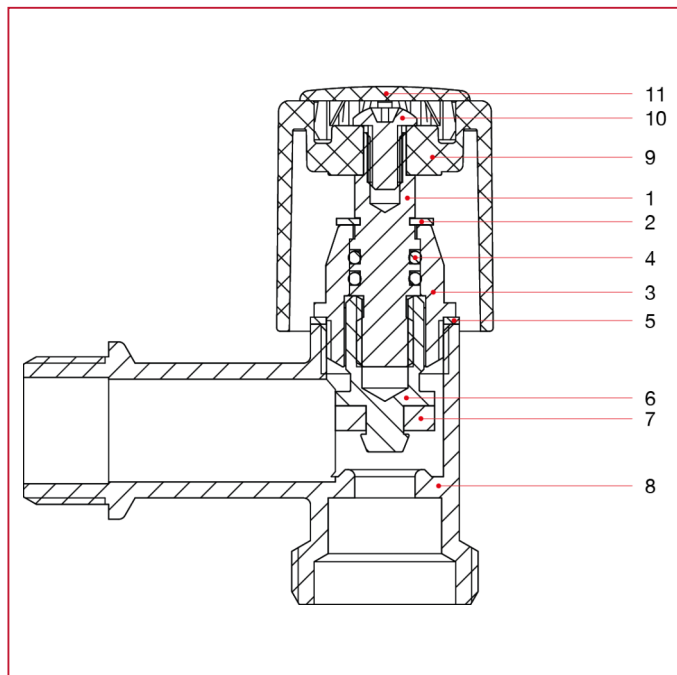


	1/2"
DN	15
A	66,3
B	73
Kg/cm ² bar	16
LBS - psi	232



ВЕНТИЛИ ДЛЯ СТИРАЛЬНЫХ МАШИН

МАТЕРИАЛЫ



N.	ОПИСАНИЕ	КО Л.	МАТЕРИАЛ
1	Штифт	1	Латунь CW614N
2	Кольцо	1	Нержавеющая сталь AISI 302
3	Пробка	1	Латунь CW614N
4	Уплотнительное кольцо	2	БНК
5	Уплотнительная прокладка	1	Алюминий
6	Винт	1	Латунь CW614N
7	Уплотнительная прокладка	1	БНК
8	Корпус	1	Хромированная латунь CW617N
9	Ручка	1	Хромированный АБС-пластик
10	Винт	1	Оцинкованная сталь С4С
11	Пластина	1	Окрашенный АБС-пластик



ВЕНТИЛИ ДЛЯ СТИРАЛЬНЫХ МАШИН

255 3-х проходной вентиль для стиральной машины



РАЗМЕР	ДАВЛЕНИЕ	КОД ИТАР	УПАКОВКА
1/2" (DN 15)	16bar/232psi	2550012	10/90

КАЧЕСТВО



ОПИСАНИЕ

Доступный размер: 1/2"x3/4".

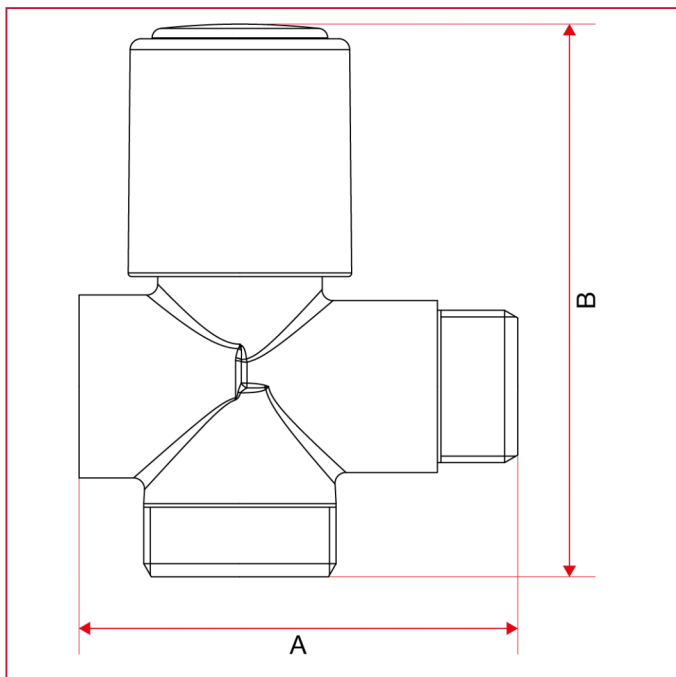
НР для стиральной машины.

Корпус хромированная латунь.

Минимальная и максимальная рабочие температуры: 0°C, 80°C.

Резьбы: ISO228 (эквивалентно DIN EN ISO 228 и BS EN ISO 228).

ГАБАРИТНЫЕ РАЗМЕРЫ

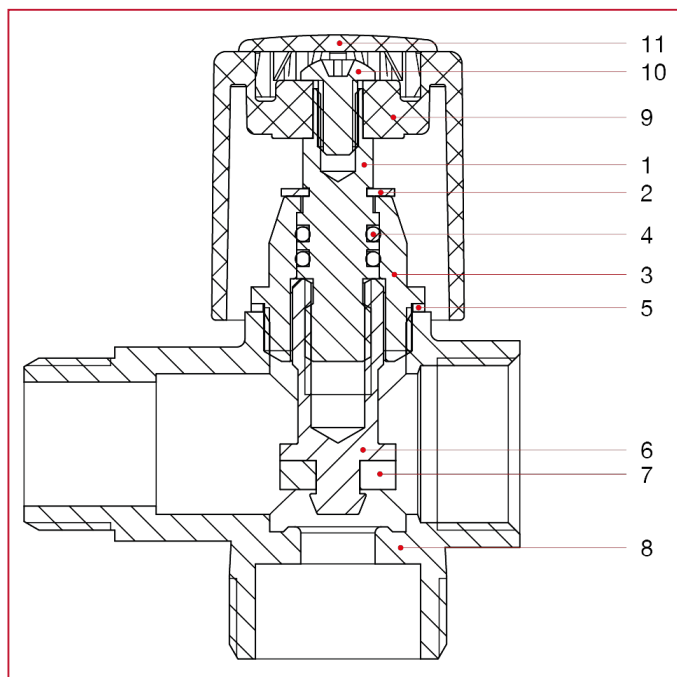


	1/2"
DN	15
A	60
B	75,5
Kg/cm2 bar	16
LBS - psi	232



ВЕНТИЛИ ДЛЯ СТИРАЛЬНЫХ МАШИН

МАТЕРИАЛЫ



N.	ОПИСАНИЕ	КО Л.	МАТЕРИАЛ
1	Штифт	1	Латунь CW614N
2	Кольцо	1	Нержавеющая сталь AISI 302
3	Пробка	1	Латунь CW614N
4	Уплотнительное кольцо	2	БНК
5	Уплотнительная прокладка	1	Алюминий
6	Винт	1	Латунь CW614N
7	Уплотнительная прокладка	1	БНК
8	Корпус	1	Хромированная латунь CW617N
9	Ручка	1	Хромированный АБС-пластик
10	Винт	1	Оцинкованная сталь С4С
11	Пластина	1	Окрашенный АБС-пластик



ВЕНТИЛИ ДЛЯ СТИРАЛЬНЫХ МАШИН

390 Сифон для стиральных машин



РАЗМЕР	ДАВЛЕНИЕ	КОД ИТАР	УПАКОВКА
3/4" (DN 20)	16bar/232psi	3900034	6/42

КАЧЕСТВО



ОПИСАНИЕ

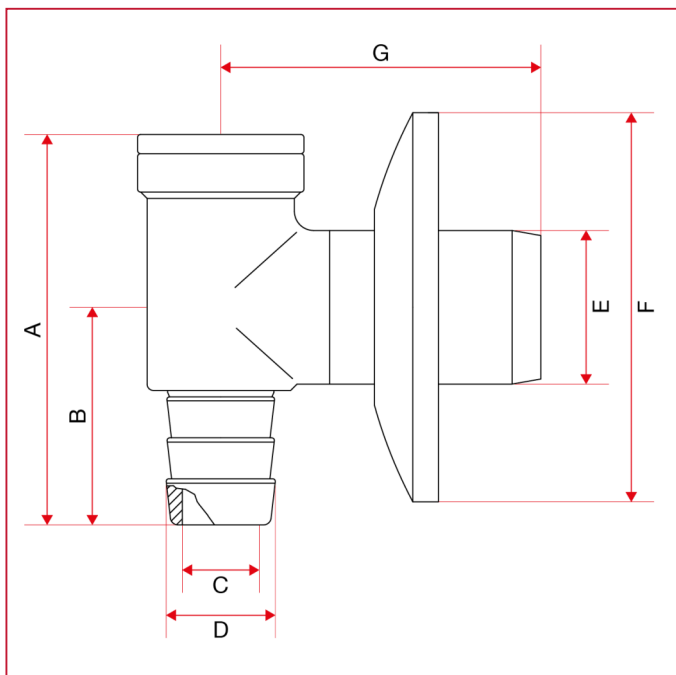
Корпус хромированная латунь.

Розетка из нержавеющей стали

Пружина: нержавеющая сталь.

Минимальная и максимальная рабочие температуры: 0°C, 80°C.

ГАБАРИТНЫЕ РАЗМЕРЫ

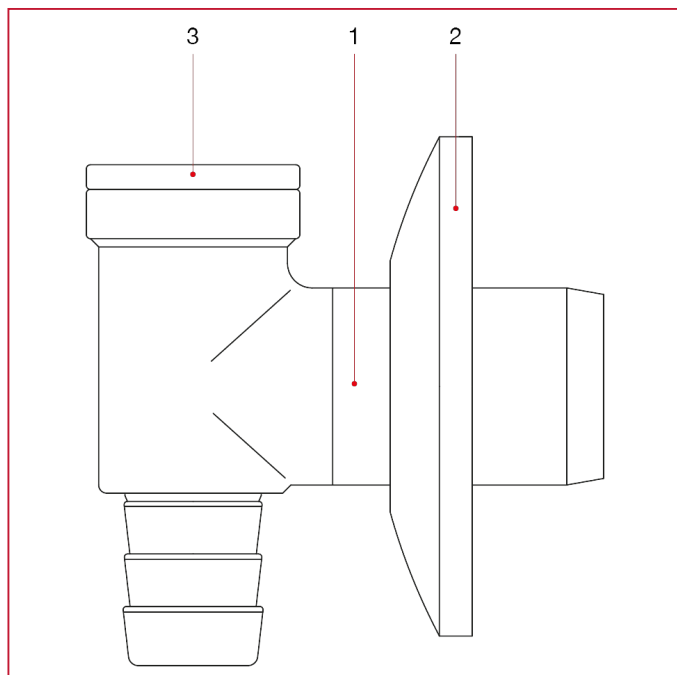




ВЕНТИЛИ ДЛЯ СТИРАЛЬНЫХ МАШИН

	3/4"
A	89
B	46
C	17,5
D	22
E	32
F	80
G	68
Kg/cm2 bar	16
LBS - psi	232

МАТЕРИАЛЫ



N.	ОПИСАНИЕ	КО Л.	МАТЕРИАЛ
1	Корпус	1	Хромированная латунь CW617N
2	Розетка	1	Нержавеющая сталь
3	Пробка	1	Хромированная латунь CW614N
-	Пробка с 4 отверстиями	1	ПОМ
-	Пружина	1	Нержавеющая сталь
-	Уплотнительное кольцо	1	БНК



ВЕНТИЛИ ДЛЯ СТИРАЛЬНЫХ МАШИН

391 Кран шаровый для стиральной машины



РАЗМЕР	ДАВЛЕНИЕ	КОД ИТАР	УПАКОВКА
1/2" (DN 15)	16bar/232psi	3910012	12/168

КАЧЕСТВО



ОПИСАНИЕ

Металлическая рычаг.

Доступный размер: 1/2"x1/2".

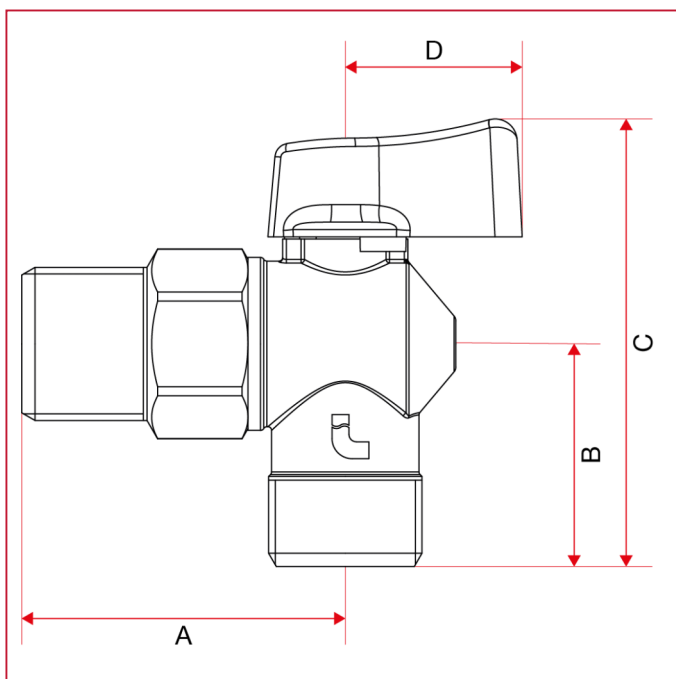
Резьбы НР-НР.

Корпус никелированная латунь.

Минимальная и максимальная рабочие температуры: 0°C, 110°C в отсутствии пара.

Резьбы: ISO228 (эквивалентно DIN EN ISO 228 и BS EN ISO 228).

ГАБАРИТНЫЕ РАЗМЕРЫ

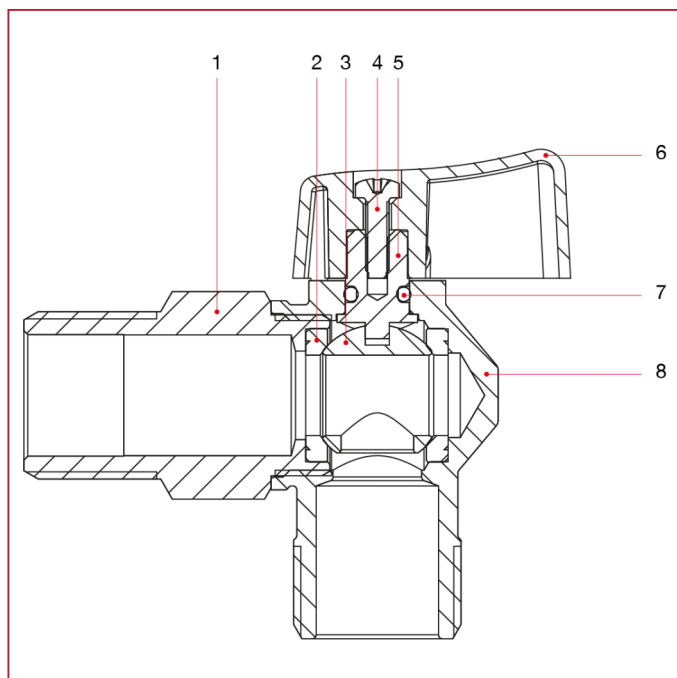




ВЕНТИЛЫ ДЛЯ СТИРАЛЬНЫХ МАШИН

	1/2"
DN	15
A	44
B	30
C	61
D	24
Kg/cm ² bar	16
LBS - psi	232

МАТЕРИАЛЫ



N.	ОПИСАНИЕ	КО Л.	МАТЕРИАЛ
1	Муфта	1	Никелированная латунь CW617N
2	Седло	2	Тефлон
3	Шар	1	Хромированная латунь CW614N
4	Винт	1	Оцинкованная сталь C10C
5	Шток	1	Латунь CW614N
6	Ручка	1	ЦАМ
7	Уплотнительное кольцо	1	БНК
8	Корпус	1	Никелированная латунь CW617N



ВЕНТИЛИ ДЛЯ СТИРАЛЬНЫХ МАШИН

392 Кран шаровый для стиральной машины



РАЗМЕР	ДАВЛЕНИЕ	КОД ИТАР	УПАКОВКА
1/2" (DN 15)	16bar/232psi	3920012	10/140

КАЧЕСТВО



ОПИСАНИЕ

Металлическая рычаг.

Доступный размер: 1/2"x3/4".

Резьбы НР-НР.

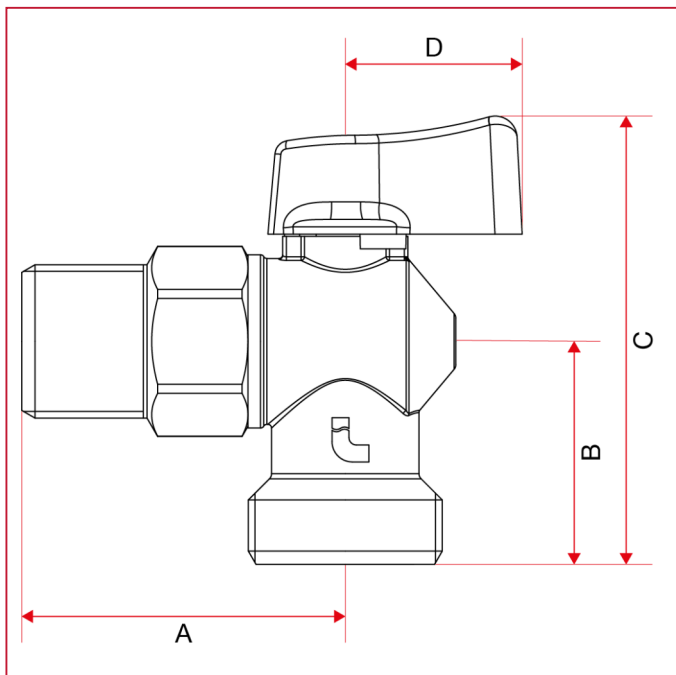
Корпус никелированная латунь.

Минимальная и максимальная рабочие температуры: 0°C, 110°C в отсутствии пара.

Резьбы: ISO228 (эквивалентно DIN EN ISO 228 и BS EN ISO 228).

Доступный также с NPT (Нормальная Трубная Резьба) резьбой.

ГАБАРИТНЫЕ РАЗМЕРЫ

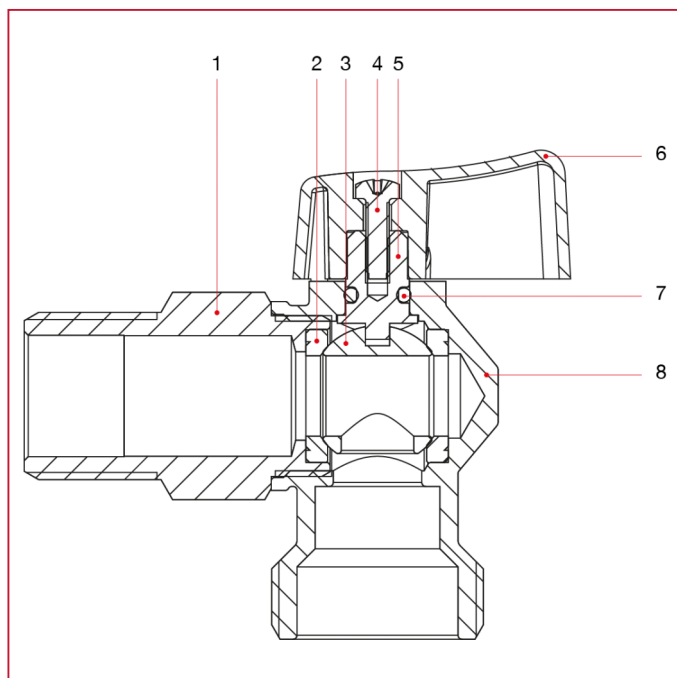




ВЕНТИЛЫ ДЛЯ СТИРАЛЬНЫХ МАШИН

	1/2"
DN	15
A	44
B	30
C	61
D	24
Kg/cm ² bar	16
LBS - psi	232

МАТЕРИАЛЫ



N.	ОПИСАНИЕ	КО Л.	МАТЕРИАЛ
1	Муфта	1	Никелированная латунь CW617N
2	Седло	2	Тефлон
3	Шар	1	Хромированная латунь CW614N
4	Винт	1	Оцинкованная сталь C10C
5	Шток	1	Латунь CW614N
6	Ручка	1	ЦАМ
7	Уплотнительное кольцо	1	БНК
8	Корпус	1	Никелированная латунь CW617N



ВЕНТИЛИ ДЛЯ СТИРАЛЬНЫХ МАШИН

488 Угловой вентиль



РАЗМЕР	ДАВЛЕНИЕ	КОД ИТАР	УПАКОВКА
1/2" (DN 15)	16bar/232psi	4880012	10/140

КАЧЕСТВО



ОПИСАНИЕ

Доступный размер: 1/2"x1/2".

НР.

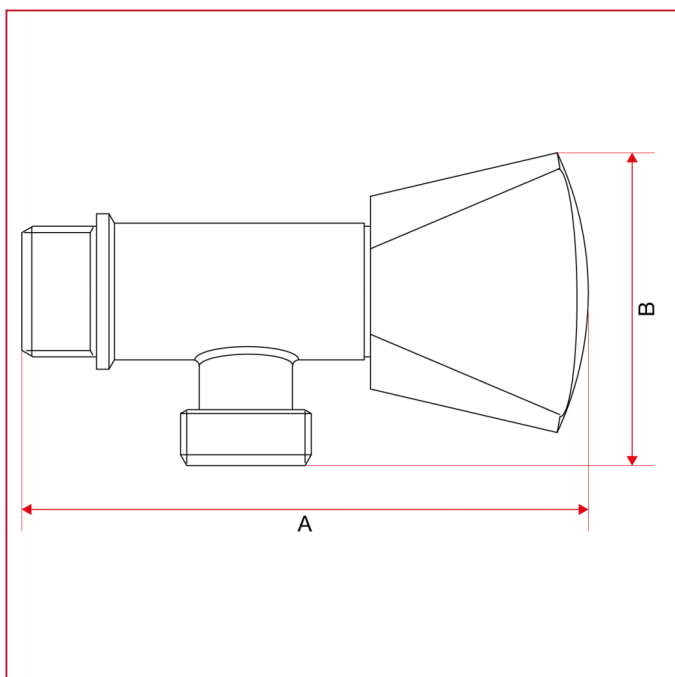
Корпус хромированная латунь.

Хромированная пластиковая ручка.

Минимальная и максимальная рабочие температуры: 0°C, 80°C.

Резьбы: ISO228 (эквивалентно DIN EN ISO 228 и BS EN ISO 228).

ГАБАРИТНЫЕ РАЗМЕРЫ

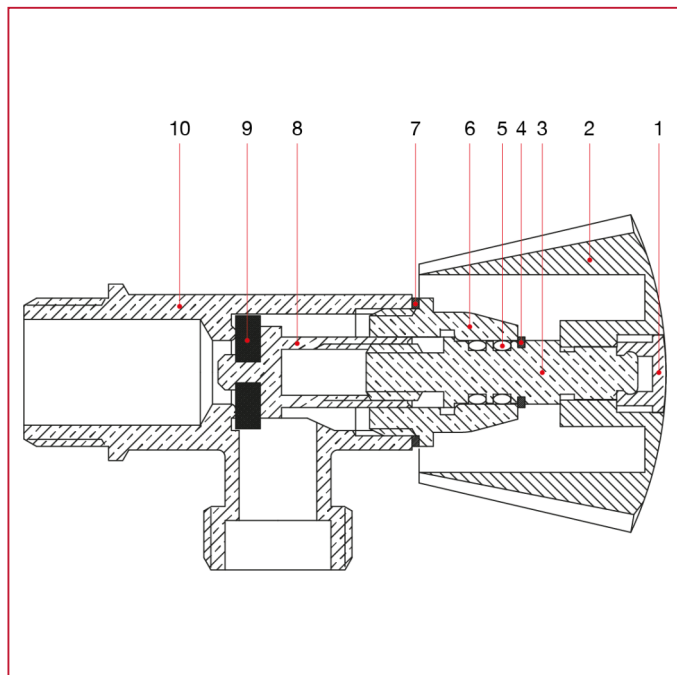


	1/2"
A	82
B	47
Kg/cm ² bar	16
LBS - psi	232



ВЕНТИЛИ ДЛЯ СТИРАЛЬНЫХ МАШИН

МАТЕРИАЛЫ



N.	ОПИСАНИЕ	КО Л.	МАТЕРИАЛ
1	Стопор ручки	1	АБС-пластик
2	Ручка	1	Хромированный АБС-пластик
3	Нажимной винт	1	Латунь CW617N
4	Кольцо	1	Нержавеющая сталь
5	Уплотнительное кольцо	2	БНК
6	Пробка	1	Латунь CW617N
7	Уплотнительная прокладка	1	Алюминий
8	Регулировочный винт	1	Латунь CW617N
9	Уплотнительная прокладка	1	БНК
10	Корпус	1	Хромированная латунь CW617N



ВЕНТИЛИ ДЛЯ СТИРАЛЬНЫХ МАШИН

706 Кран шаровый для стиральной машины



РАЗМЕР	ДАВЛЕНИЕ	КОД ИТАР	УПАКОВКА
1/2" (DN 15)	8bar/116psi	7060012	10/90

КАЧЕСТВО



ОПИСАНИЕ

Доступный размер: 1/2"x3/4".

Резьбы НР-НР.

Корпус хромированная латунь.

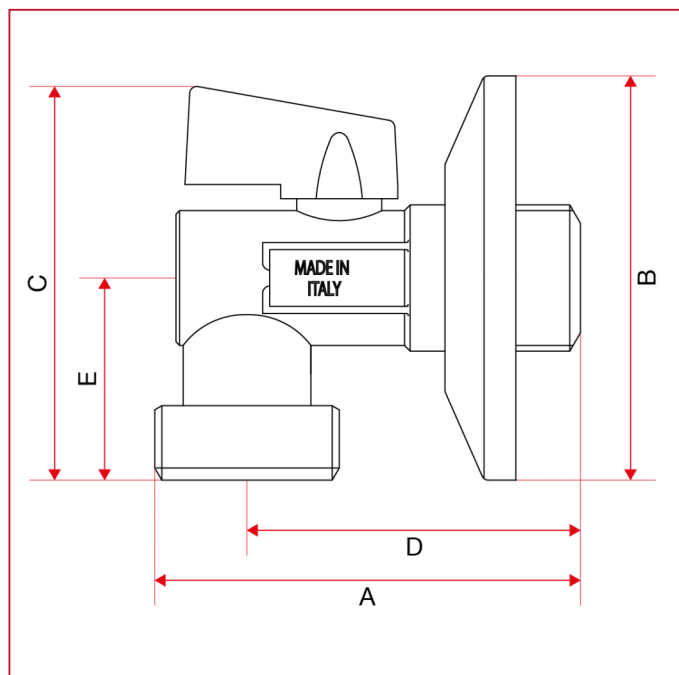
Рукоятка из металliche.

Розетка из нержавеющей стали

Минимальная и максимальная рабочие температуры: 0°C, 80°C.

Резьбы: ISO228 (эквивалентно DIN EN ISO 228 и BS EN ISO 228).

ГАБАРИТНЫЕ РАЗМЕРЫ

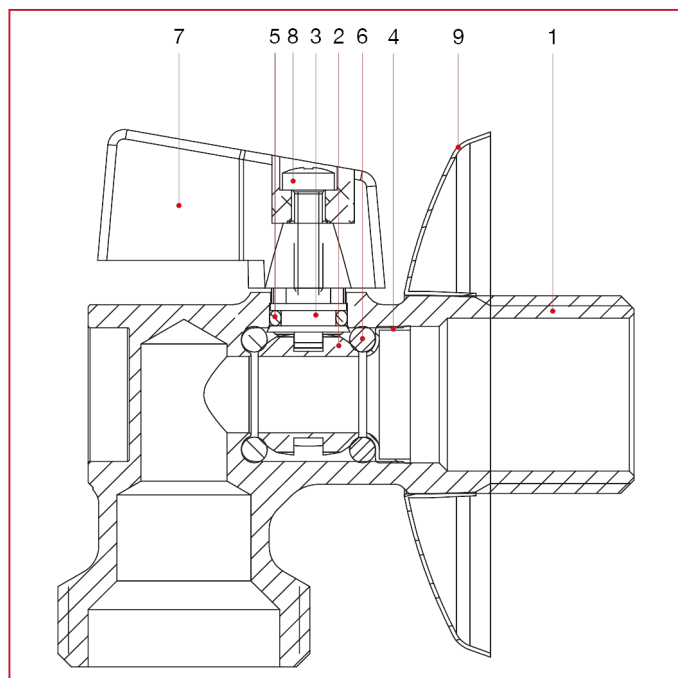




ВЕНТИЛЫ ДЛЯ СТИРАЛЬНЫХ МАШИН

	1/2"
A	60,2
B	55
C	56,3
D	47
E	28,5
Kg/cm ² bar	8
LBS - psi	116

МАТЕРИАЛЫ



N.	ОПИСАНИЕ	КО Л.	МАТЕРИАЛ
1	Корпус	1	Хромированная латунь CW617N
2	Винт	1	Оцинкованная сталь
3	Ручка-рычаг	1	ЦАМ
4	Шток	1	Латунь CW617N
5	Уплотнительное кольцо	1	БНК
6	Уплотнительное кольцо	2	БНК
7	Шар	1	Хромированная латунь CW617N
8	Нажимная гайка	1	Латунь CW508L
9	Розетка	1	Нержавеющая сталь AISI 430



ITAP S.p.A.
Via Ruca 19
25065 Lumezzane
Brescia (ITALY)
Tel 030 8927011
Fax 030 8921990
www.itap.it - info@itap.it

We reserve the right to make improvements and changes to the products described herein and to the relative technical data, at any time and without forewarning.

верс. 20220516