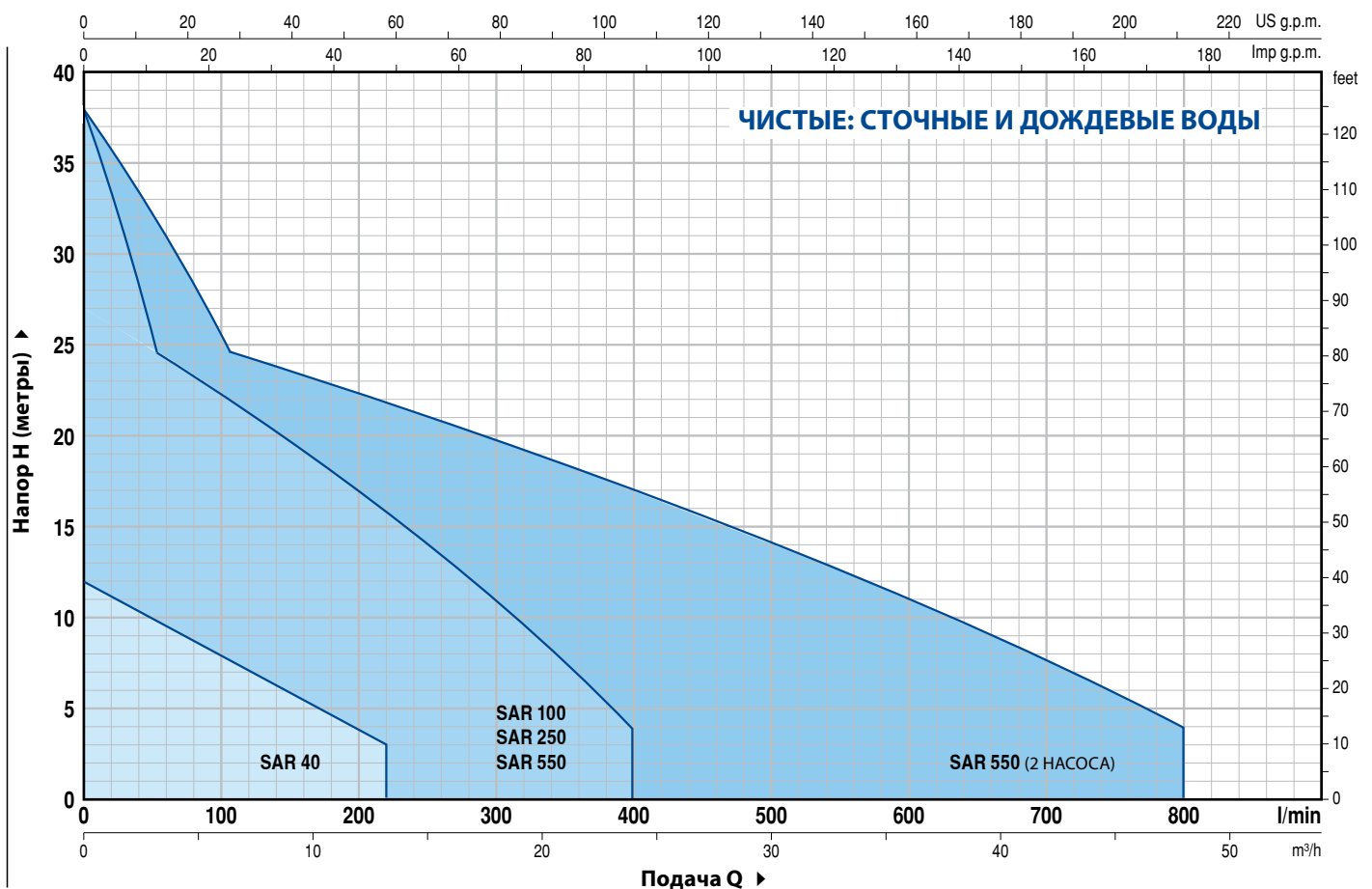
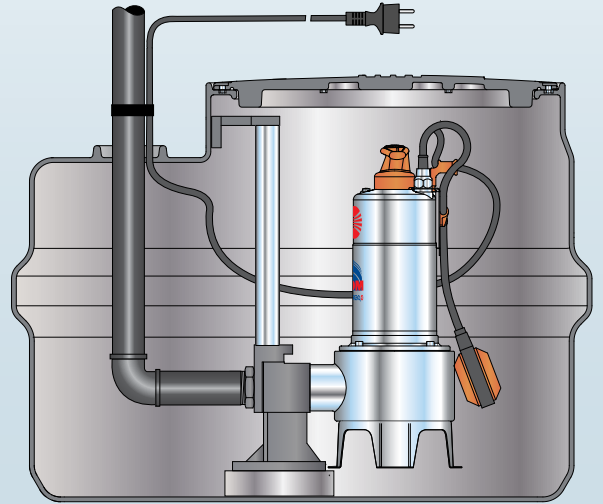
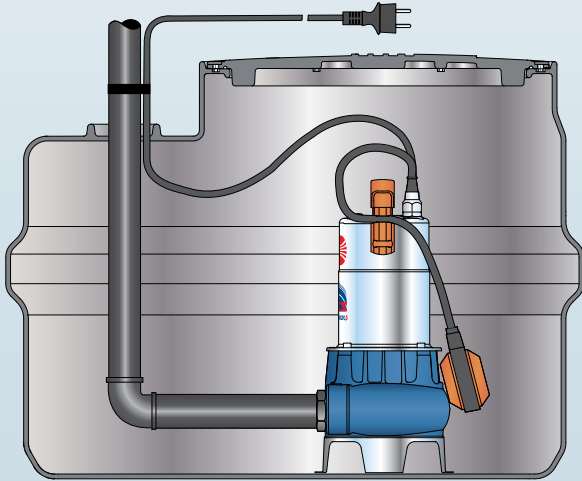


### ЭКСПЛУАТАЦИОННЫЕ ХАРАКТЕРИСТИКИ

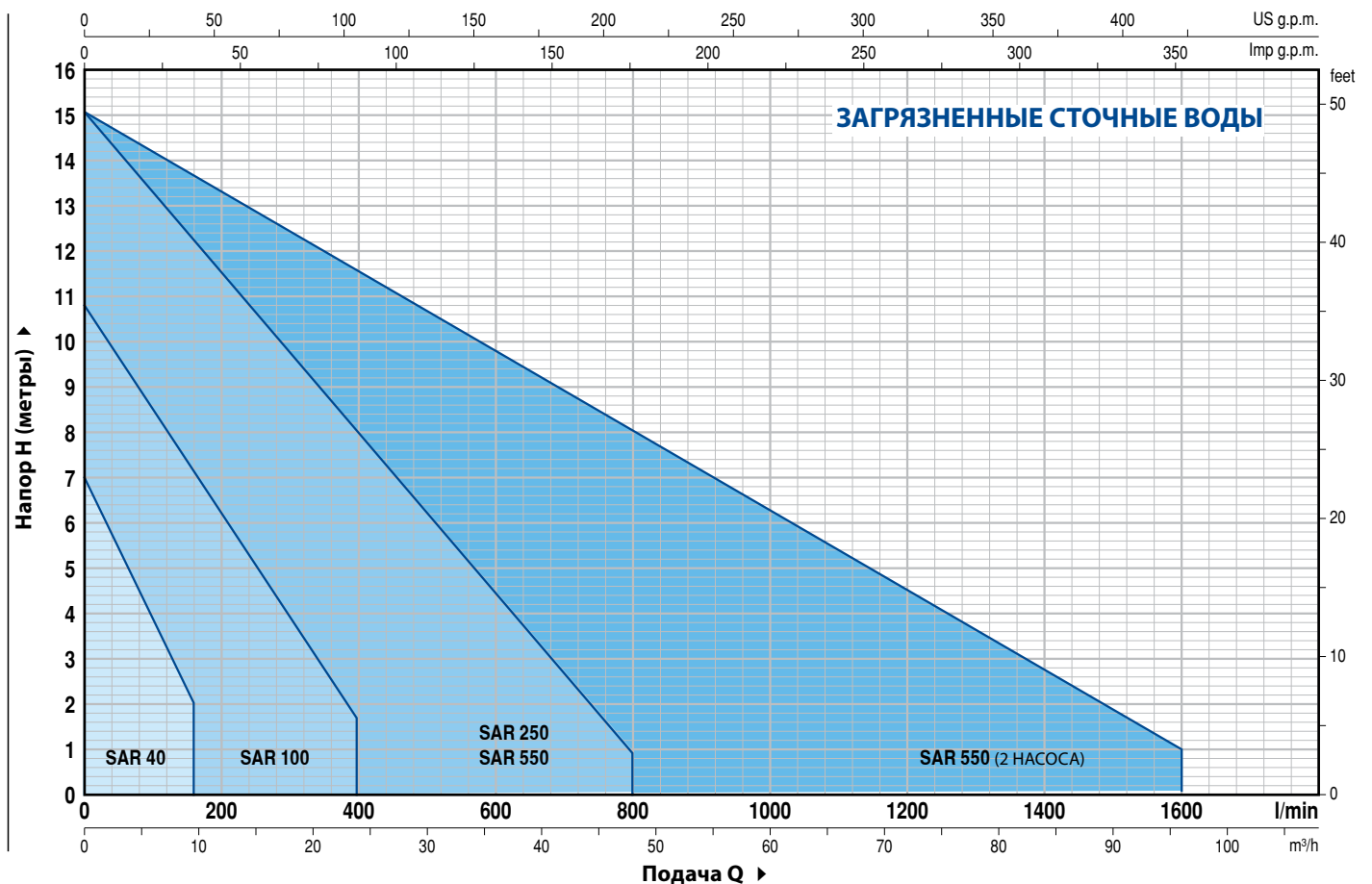
50 Гц n= 2900 об/мин



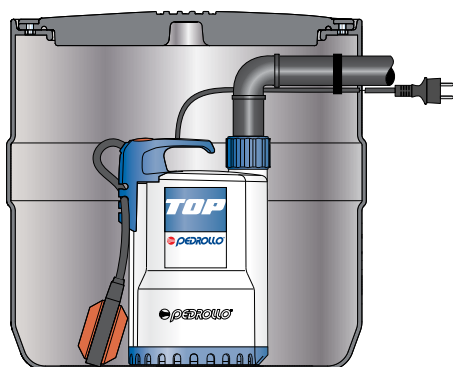


**ЭКСПЛУАТАЦИОННЫЕ ХАРАКТЕРИСТИКИ**

**50 Гц n = 2900 об/мин**



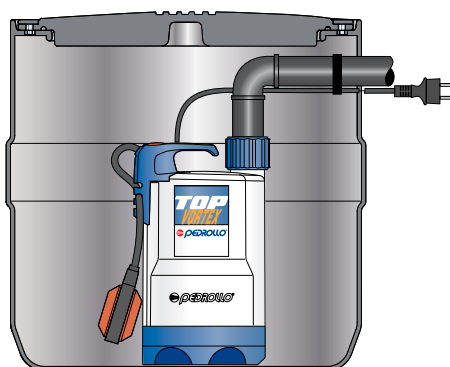
## ЧИСТЫЕ: СТОЧНЫЕ И ДОЖДЕВЫЕ ВОДЫ



ТИП	МОЩНОСТЬ		ОБЪЕМ БАКА литры	МАКС. ПОДАЧА литры/мин.	МАКС. НАПОР метры
	кВт	л.с.			
SAR 40 - TOP1	0,25	0,33	40	160	6
SAR 40 - TOP2	0,37	0,50	40	220	8
SAR 40 - RXm1	0,25	0,33	40	160	6,5
SAR 40 - RXm2	0,37	0,50	40	220	9,5
SAR 40 - RXm3	0,55	0,75	40	220	11,5

### КОМПЛЕКТАЦИЯ ИЗДЕЛИЯ

- Полиэтиленовый бак на **40 литров** с крышкой
- Электронасос с поплавковым выключателем
- Кабель электропитания: **5 м** (с вилкой Schuko)
- Обратный клапан



## ЗАГРЯЗНЕННЫЕ СТОЧНЫЕ ВОДЫ

ТИП	МОЩНОСТЬ		ОБЪЕМ БАКА литры	МАКС. ПОДАЧА литры/мин.	МАКС. НАПОР метры
	кВт	л.с.			
SAR 40 - TOP VORTEX	0,37	0,50	40	180	6,5
SAR 40 - RXm2/20	0,37	0,50	40	180	6,5

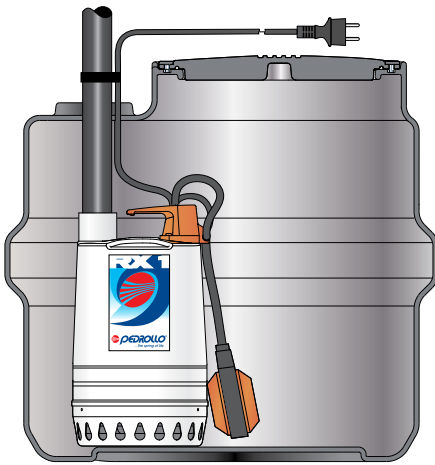
### КОМПЛЕКТАЦИЯ ИЗДЕЛИЯ

- Полиэтиленовый бак на **40 литров** с крышкой
- Электронасос с поплавковым выключателем
- Кабель электропитания: **5 м** (с вилкой Schuko)
- Обратный клапан

### ИСПОЛНЕНИЕ ПО ЗАКАЗУ

- Электронасосы с кабелем электропитания длиной **10 м**.
  - ➔ Стандарт EN 60335-2-41 требует использования кабеля длиной 10 м при эксплуатации вне помещений

## ЧИСТЫЕ: СТОЧНЫЕ И ДОЖДЕВЫЕ ВОДЫ



ТИП	МОЩНОСТЬ		ОБЪЕМ БАКА литры	МАКС. ПОДАЧА литры/мин.	МАКС. НАПОР метры
	кВт	л.с.			
SAR 100 - TOP1	0,25	0,33	100	160	6
SAR 100 - TOP2	0,37	0,50	100	220	8
SAR 100 - TOP3	0,55	0,75	100	260	10
SAR 100 - TOP4	0,75	1	100	320	12
SAR 100 - TOP MULTI 2	0,55	0,75	100	80	40
SAR 100 - TOP MULTI 3	0,55	0,75	100	120	32
SAR 100 - RXm1	0,25	0,33	100	160	6,5
SAR 100 - RXm2	0,37	0,50	100	220	9,5
SAR 100 - RXm3	0,55	0,75	100	220	11,5
SAR 100 - ZDm1A-E	0,50	0,70	100	250	10,5
SAR 100 - ZDm1AR-E	0,60	0,85	100	300	13,5
SAR 100 - Dm8	0,55	0,75	100	275	11,5
SAR 100 - Dm10	0,75	1	100	325	14,5
SAR 100 - Dm15	1,1	1,5	100	400	22
SAR 100 - Dm18	0,55	0,75	100	200	16,5
SAR 100 - Dm20	0,75	1	100	200	20
SAR 100 - Dm30	1,1	1,5	100	300	26

### КОМПЛЕКТАЦИЯ ИЗДЕЛИЯ

- Полиэтиленовый бак на **100 литров** с крышкой
- Электронасос с поплавковым выключателем
- Кабель электропитания: **5 м** (с вилкой Schuko)  
**10 м** (TOP4, TOP MULTI с вилкой Schuko)



## ЗАГРЯЗНЕННЫЕ СТОЧНЫЕ ВОДЫ

ТИП	МОЩНОСТЬ		ОБЪЕМ БАКА литры	МАКС. ПОДАЧА литры/мин.	МАКС. НАПОР метры
	кВт	л.с.			
SAR 100 - TOP VORTEX	0,37	0,50	100	180	6,5
SAR 100 - RXm2/20	0,37	0,50	100	180	6,5
SAR 100 - RXm3/20	0,55	0,75	100	180	8
SAR 100 - ZXm1A/40	0,60	0,85	100	400	10,5

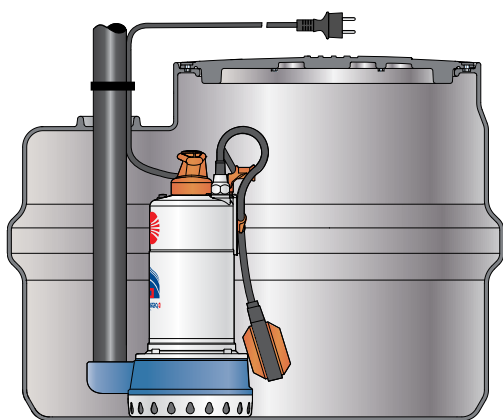
### КОМПЛЕКТАЦИЯ ИЗДЕЛИЯ

- Полиэтиленовый бак на **100 литров** с крышкой
- Электронасос с поплавковым выключателем
- Кабель электропитания: **5 м** (с вилкой Schuko)

### ИСПОЛНЕНИЕ ПО ЗАКАЗУ

- Электронасосы с кабелем электропитания длиной **10 м**.  
 ➔ Стандарт EN 60335-2-41 требует использования кабеля длиной 10 м при эксплуатации вне помещений

## ЧИСТЫЕ: СТОЧНЫЕ И ДОЖДЕВЫЕ ВОДЫ



ТИП	МОЩНОСТЬ		ОБЪЕМ БАКА литры	МАКС. ПОДАЧА литры/мин.	МАКС. НАПОР метры
	кВт	л.с.			
SAR 250 - NKm2/1-GE	0,45	0,6	250	80	35
SAR 250 - TOP MULTI 2	0,55	0,75	250	80	40
SAR 250 - TOP MULTI 3	0,55	0,75	250	120	32
SAR 250 - TOP3	0,55	0,75	250	260	10
SAR 250 - TOP4	0,75	1	250	320	12
SAR 250 - TOP5	0,92	1,25	250	400	14
SAR 250 - RXm2	0,37	0,50	250	220	9,5
SAR 250 - RXm3	0,55	0,75	250	220	11,5
SAR 250 - RXm4	0,75	1	250	260	15
SAR 250 - RXm5	1,1	1,5	250	300	19,5
SAR 250 - ZDm1A-E	0,50	0,70	250	250	10,5
SAR 250 - ZDm1AR-E	0,60	0,85	250	300	13,5
SAR 250 - Dm10	0,75	1	250	325	14,5
SAR 250 - Dm15	1,1	1,5	250	400	22
SAR 250 - Dm20	0,75	1	250	200	20
SAR 250 - Dm30	1,1	1,5	250	300	26

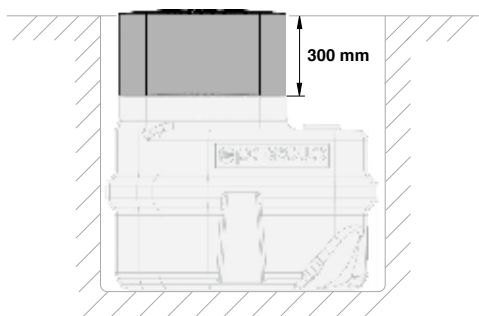
### КОМПЛЕКТАЦИЯ ИЗДЕЛИЯ

- Полиэтиленовый бак на **250 литров** с крышкой
- Электронасос с поплавковым выключателем
- Кабель электропитания: **5 м** (с вилкой Schuko)  
**10 м** (TOP MULTI, TOP4-5, RXm4-5 с вилкой Schuko)  
**20 м** (NKm2/1-GE без евровилки)

### ИСПОЛНЕНИЕ ПО ЗАКАЗУ

- Электронасосы с кабелем электропитания длиной **10 м**.  
 ➔ Стандарт EN 60335-2-41 требует использования кабеля длиной 10 м при эксплуатации вне помещений

### Удлинение горловины



### ПО ЗАКАЗУ

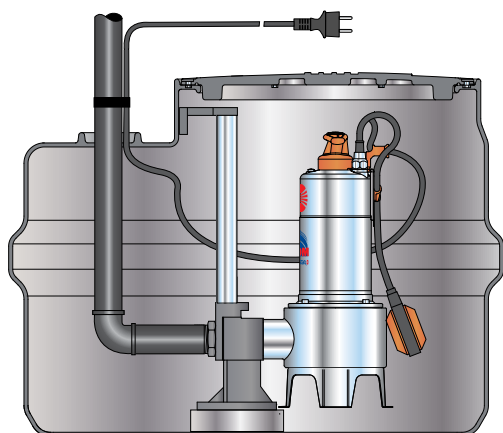
#### КОМПЛЕКТ "ТИП А" удлинение горловины на 300 мм

Комплект состоит из удлинения горловины для установки бака на большую глубину

#### Аварийный комплект

Комплект состоит из поплавка, сирены с автономным питанием и электрического пульта

## ЗАГРЯЗНЕННЫЕ СТОЧНЫЕ ВОДЫ



ТИП	МОЩНОСТЬ		ОБЪЕМ БАКА литры	МАКС. ПОДАЧА литры/мин.	МАКС. НАПОР метры
	кВт	л.с.			
SAR 250 - TOP VORTEX	0,37	0,50	250	180	6,5
SAR 250 - RXm3/20	0,55	0,75	250	180	8
SAR 250 - RXm4/40	0,75	1	250	280	9,5
SAR 250 - RXm5/40	1,1	1,5	250	380	12,5
SAR 250 - ZXm1A/40	0,60	0,85	250	400	10,5
SAR 250 - VXm10/35	0,75	1	250	300	9,5
SAR 250 - VXm15/35	1,1	1,5	250	450	14
SAR 250 - VXm10/50	0,75	1	250	400	7
SAR 250 - VXm15/50	1,1	1,5	250	500	10,5
SAR 250 - MCm10/50	0,75	1	250	500	10,7
SAR 250 - MCm12/50	1,1	1,5	250	800	14
SAR 250 - VXm10/35-I	0,75	1	250	300	9,5
SAR 250 - VXm10/50-I	0,75	1	250	400	7
SAR 250 - MCm10/50-I	0,75	1	250	500	10,7

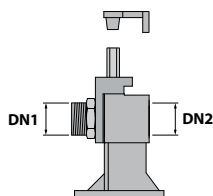
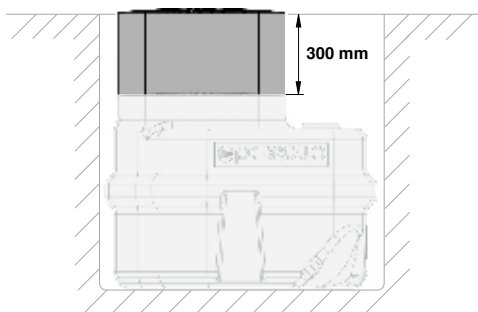
### КОМПЛЕКТАЦИЯ ИЗДЕЛИЯ

- Полиэтиленовый бак на **250 литров** с крышкой
- Электронасос с поплавковым выключателем
- Кабель электропитания: **5 м** (Обратный клапан)  
**10 м** (RXm4-5/40 с вилкой Schuko)
- Направляющие трубы для спуска насоса (только для VX-I и MC-I)

### ИСПОЛНЕНИЕ ПО ЗАКАЗУ

- Электронасосы с кабелем электропитания длиной **10 м**.  
 ➔ Стандарт EN 60335-2-41 требует использования кабеля длиной 10 м при эксплуатации вне помещений

### Удлинение горловины



### ПО ЗАКАЗУ

#### КОМПЛЕКТ "ТИП А" удлинение горловины на 300 мм

Комплект состоит из удлинения горловины для установки бака на большую глубину

#### КОМПЛЕКТ " ТИП В" удлинение горловины на 300 мм для электронасосов моделей VX-I и MC-I

Комплект состоит из удлинения горловины для установки бака "SAR" на большую глубину и направляющих труб (более длинных) для спуска насоса

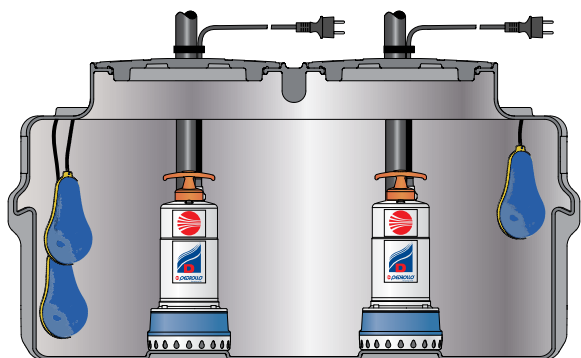
#### Аварийный комплект

Комплект состоит из поплавка, сирены с автономным питанием и электрического пульта

#### Соединительная опора

ТИП	ЭЛЕКТРОНАСОС	ПАТРУБКИ	
		DN1	DN2
PA/1	VX /35-I	1½"	2"
PA/2	VX /50-I и MC/50-I	2"	

## ЧИСТЫЕ: СТОЧНЫЕ И ДОЖДЕВЫЕ ВОДЫ



ТИП	МОЩНОСТЬ		ОБЪЕМ БАКА литры	МАКС. ПОДАЧА (1 Насос) литры/мин.	МАКС. НАПОР метры
	кВт	л.с.			
SAR 550 - NKm 2/1	0,45	0,6	550	80	35
SAR 550 - TOP MULTI 2	0,55	0,75	550	80	40
SAR 550 - TOP MULTI 3	0,55	0,75	550	120	32
SAR 550 - TOP3	0,55	0,75	550	260	10
SAR 550 - TOP4	0,75	1	550	320	12
SAR 550 - TOP5	0,92	1,25	550	400	14
SAR 550 - RXm2	0,37	0,50	550	220	9,5
SAR 550 - RXm3	0,55	0,75	550	220	11,5
SAR 550 - RXm4	0,75	1	550	260	15
SAR 550 - RXm5	1,1	1,5	550	300	19,5
SAR 550 - ZDm 1A-E	0,50	0,70	550	250	10,5
SAR 550 - ZDm 1AR-E	0,60	0,85	550	300	13,5
SAR 550 - Dm10	0,75	1	550	325	14,5
SAR 550 - Dm15	1,1	1,5	550	400	22
SAR 550 - Dm20	0,75	1	550	200	20
SAR 550 - Dm30	1,1	1,5	550	300	26

### КОМПЛЕКТАЦИЯ ИЗДЕЛИЯ

- Полиэтиленовый бак на **550 литров** с двумя крышками
- **Два однофазных электронасоса**
- Электрический пульт
- Три поплавка с функцией:
  - 1) альтернативного запуска одного из двух насосов
  - 2) максимального уровня с запуском второго насоса
  - 3) минимального уровня для выключения насосов

### ИСПОЛНЕНИЕ ПО ЗАКАЗУ

- Электронасосы с кабелем электропитания длиной **10 м.**
  - ➔ Стандарт EN 60335-2-41 требует использования кабеля длиной 10 м при эксплуатации вне помещений

### ПО ЗАКАЗУ

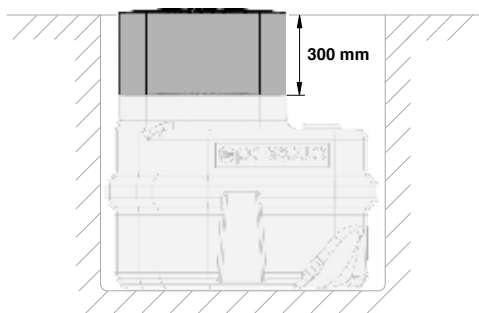
#### КОМПЛЕКТ "ТИП А" удлинение горловины на 300 мм

Комплект состоит из удлинения горловины для установки бака на большую глубину

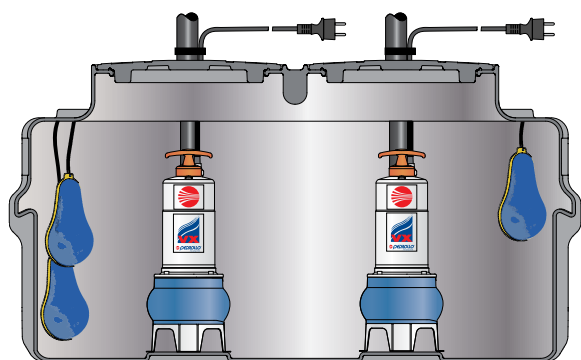
#### Аварийный комплект

Комплект состоит из поплавка, сирены с автономным питанием и электрического пульта

Удлинение горловины



## ЗАГРЯЗНЕННЫЕ СТОЧНЫЕ ВОДЫ



ТИП	МОЩНОСТЬ		ОБЪЕМ БАКА литры	МАКС. ПОДАЧА (1 Насос) литры/мин.	МАКС. НАПОР метры
	кВт	л.с.			
SAR 550 - RXm 3/20	0,55	0,75	550	180	8
SAR 550 - RXm 4/40	0,75	1	550	280	9,5
SAR 550 - RXm 5/40	1,1	1,5	550	380	12,5
SAR 550 - ZXm 1A/40	0,60	0,85	550	400	10,5
SAR 550 - VXm 10/35	0,75	1	550	300	9,5
SAR 550 - VXm 15/35	1,1	1,5	550	450	14
SAR 550 - VXm 10/50	0,75	1	550	400	7
SAR 550 - VXm 15/50	1,1	1,5	550	500	10,5
SAR 550 - MCm 10/50	0,75	1	550	500	10,7
SAR 550 - MCm 12/50	1,1	1,5	550	800	14
SAR 550 - VXm 10/35-I	0,75	1	550	300	9,5
SAR 550 - VXm 10/50-I	0,75	1	550	400	7
SAR 550 - MCm 10/50-I	0,75	1	550	500	10,7

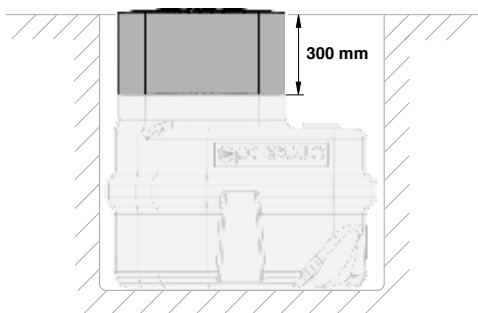
### КОМПЛЕКТАЦИЯ ИЗДЕЛИЯ

- Полиэтиленовый бак на **550 литров** с двумя крышками
- **Два однофазных электронасоса**
- Электрический пульт
- Три поплавка с функцией:
  - 1) альтернативного запуска одного из двух насосов
  - 2) максимального уровня с запуском второго насоса
  - 3) минимального уровня для выключения насосов
- Направляющие трубы для спуска насоса (только для VX-I и MC-I)

### ИСПОЛНЕНИЕ ПО ЗАКАЗУ

- Электронасосы с кабелем электропитания длиной **10 м.**
  - ⇒ Стандарт EN 60335-2-41 требует использования кабеля длиной 10 м при эксплуатации вне помещений

### Удлинение горловины



### ПО ЗАКАЗУ

#### КОМПЛЕКТ "ТИП А" удлинение горловины на 300 мм

Комплект состоит из удлинения горловины для установки бака на большую глубину

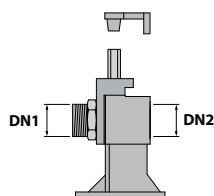
#### КОМПЛЕКТ " ТИП В" удлинение горловины на 300 мм для электронасосов моделей VX-I и MC-I

Комплект состоит из удлинения горловины для установки бака "SAR" на большую глубину и направляющих труб (более длинных) для спуска насоса

#### Аварийный комплект

Комплект состоит из поплавка, сирены с автономным питанием и электрического пульта

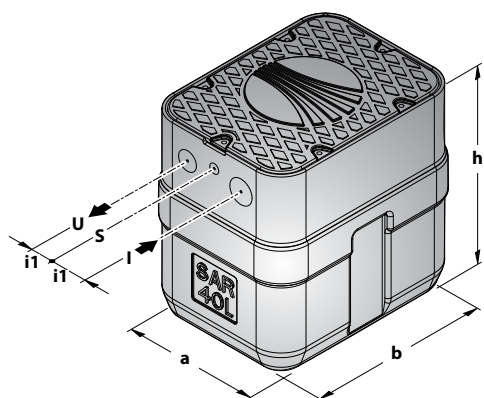
#### Соединительная опора



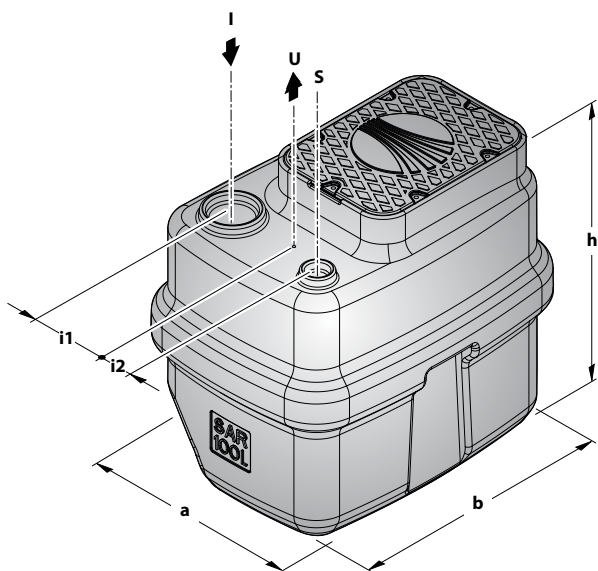
ТИП	ЭЛЕКТРОНАСОС	ПАТРУБКИ	
		DN1	DN2
PA/1	VX /35-I	1½"	2"
PA/2	VX /50-I и MC/50-I	2"	



## РАЗМЕРЫ И ВЕС

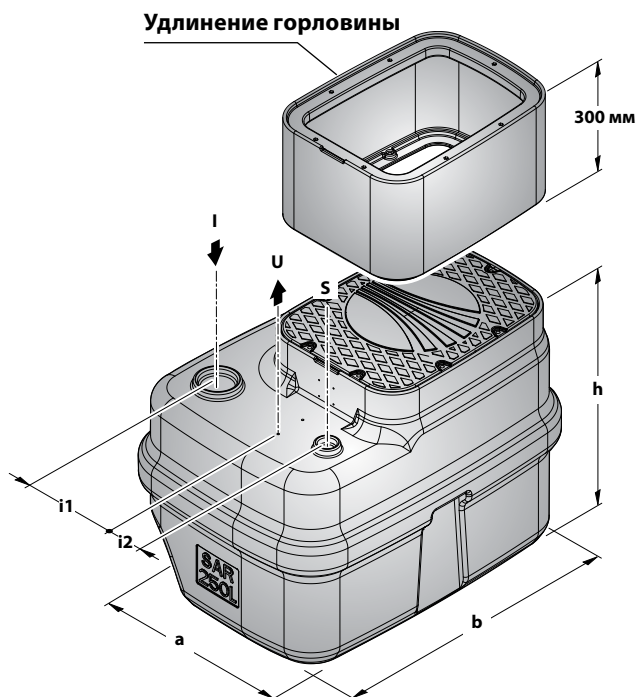


ТИП	ПАТРУБКИ			РАЗМЕРЫ мм				кг
	I	U	S	a	b	h	i1	
SAR 40 - TOP1								14,0
SAR 40 - TOP2								14,7
SAR 40 - RXm1								14,2
SAR 40 - RXm2	1½"	1¼"	½"	310	410	410	60	15,3
SAR 40 - RXm3								15,6
SAR 40 - TOP-VORTEX								14,6
SAR 40 - RXm 2/20								15,6

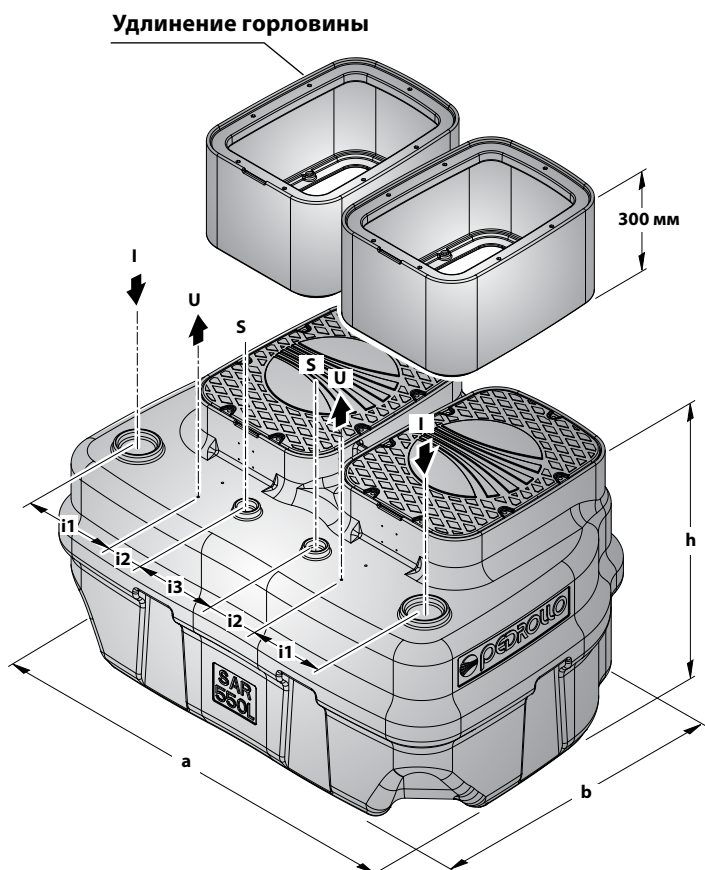


ТИП	ПАТРУБКИ			РАЗМЕРЫ мм						кг
	I	U	S	a	b	h	i1	i2		
SAR 100 - TOP1									28,0	
SAR 100 - TOP2		1¼"							28,7	
SAR 100 - TOP3									30,1	
SAR 100 - TOP4		1½"							33,6	
SAR 100 - TOP MULTI									32,9	
SAR 100 - RXm1									28,2	
SAR 100 - RXm2		1¼"							29,3	
SAR 100 - RXm3									29,6	
SAR 100 - ZDm 1A-E									35,0	
SAR 100 - ZDm 1AR-E	Ø 100 мм		Ø 50 мм	500	690	645	145	100	35,3	
SAR 100 - Dm8									35,2	
SAR 100 - Dm10									36,2	
SAR 100 - Dm15		1½"							38,2	
SAR 100 - Dm18									35,3	
SAR 100 - Dm20									36,5	
SAR 100 - Dm30									38,5	
SAR 100 - TOP-VORTEX									28,6	
SAR 100 - RXm 2/20		1¼"							29,6	
SAR 100 - RXm 3/20									29,8	
SAR 100 - ZXm 1A/40		1½"							35,2	

## РАЗМЕРЫ И ВЕС



ТИП	ПАТРУБКИ			РАЗМЕРЫ мм					кг
	I	U	S	a	b	h	i1	i2	
SAR 250 - NKm 2/1-GE									49,9
SAR 250 - TOP MULTI		1¼"							45,4
SAR 250 - TOP3		1½"							42,6
SAR 250 - TOP4									46,1
SAR 250 - TOP5									47,1
SAR 250 - RXm2		1¼"							41,8
SAR 250 - RXm3									42,1
SAR 250 - RXm4									48,7
SAR 250 - RXm5									49,7
SAR 250 - ZDm 1A-E		1½"							47,5
SAR 250 - ZDm 1AR-E									47,8
SAR 250 - Dm10									48,7
SAR 250 - Dm15									50,7
SAR 250 - Dm20									49,0
SAR 250 - Dm30	∅ 100 мм		∅ 50 мм	700	970	715	250	130	51,0
SAR 250 - TOP-VORTEX		1¼"							41,1
SAR 250 - RXm 3/20									42,3
SAR 250 - RXm 4/40									49,0
SAR 250 - RXm 5/40									50,0
SAR 250 - ZXm 1A/40		1½"							47,7
SAR 250 - VXm 10/35									49,3
SAR 250 - VXm 15/35									52,3
SAR 250 - VXm 10/50									49,9
SAR 250 - VXm 15/50		2"							53,0
SAR 250 - MCm 10/50									50,1
SAR 250 - MCm 12/50									53,0
SAR 250 - VXm 10/35-I		1½"							55,8
SAR 250 - VXm 10/50-I		2"							55,6
SAR 250 - MCm 10/50-I									55,9



ТИП	ПАТРУБКИ			РАЗМЕРЫ мм						кг
	I	U	S	a	b	h	i1	i2	i3	
SAR 550 - NKm 2/1										100,8
SAR 550 - TOP MULTI		1¼"								91,8
SAR 550 - TOP3		1½"								86,2
SAR 550 - TOP4										93,2
SAR 550 - TOP5										95,2
SAR 550 - RXm2		1¼"								84,6
SAR 550 - RXm3										85,2
SAR 550 - RXm4										98,4
SAR 550 - RXm5										100,4
SAR 550 - ZDm 1A-E		1½"								96,0
SAR 550 - ZDm 1AR-E										96,6
SAR 550 - Dm10										98,4
SAR 550 - Dm15										102,4
SAR 550 - Dm20	∅ 100 мм		∅ 50 мм	1350	970	715	250	130	240	99,0
SAR 550 - Dm30										103,0
SAR 550 - RXm 3/20		1¼"								85,6
SAR 550 - RXm 4/40										99,0
SAR 550 - RXm 5/40										101,0
SAR 550 - ZXm 1A/40		1½"								96,4
SAR 550 - VXm 10/35										99,6
SAR 550 - VXm 15/35										105,6
SAR 550 - VXm 10/50										100,8
SAR 550 - VXm 15/50		2"								107,0
SAR 550 - MCm 10/50										101,2
SAR 550 - MCm 12/50										107,0
SAR 550 - VXm 10/35-I		1½"								109,6
SAR 550 - VXm 10/50-I		2"								109,2
SAR 550 - MCm 10/50-I										109,8