

PLURIJET 60X-80X-100X

Многоступенчатые самовсасывающие электронасосы

 Чистая вода

 В быту

 В коммунальном секторе



РАБОЧИЙ ДИАПАЗОН

- Производительность до **130 л/мин** (7,8 м³/ч)
- Напор до **52 м**

ЭКСПЛУАТАЦИОННЫЕ ОГРАНИЧЕНИЯ

- Манометрическая высота всасывания до **9 м** (HS)
- Температура жидкости от **-10 °C** до **+40 °C**
- Температура окружающей среды до **+40 °C**
- Максимальное давление в корпусе насоса **6 бар**
- Продолжительный режим работы электродвигателя **S1**

ИСПОЛНЕНИЕ И НОРМЫ БЕЗОПАСНОСТИ

EN 60335-1
IEC 60335-1
CEI 61-150

EN 60034-1
IEC 60034-1
CEI 2-3



СЕРТИФИКАЦИЯ

Сертифицированная система менеджмента DNV
ISO 9001: Система менеджмента качества



ОБЛАСТИ ПРИМЕНЕНИЯ И УСТАНОВКА

Самовсасывающие насосы **PLURIJET** рекомендуются для перекачивания чистой воды, даже при содержании в ней повышенного количества воздуха, и жидкостей, химически неагрессивных по отношению к конструкционным материалам насоса. Благодаря бесшумности, надежности и низкому уровню энергопотребления, они рекомендуются к применению в бытовом и коммунальном секторах, в частности, в сочетании с гидроаккумуляторами, для повышения давления и подачи воды, а также в системах сбора и использования дождевой воды, в оросительных системах и т.д.

Установка насоса должна производиться в закрытых помещениях или в местах, защищенных от непогоды.

ПАТЕНТЫ - МАРКИ - МОДЕЛИ

- Зарегистрированная модель № 3974301 PLURIJET®

ИСПОЛНЕНИЕ ПО ЗАКАЗУ

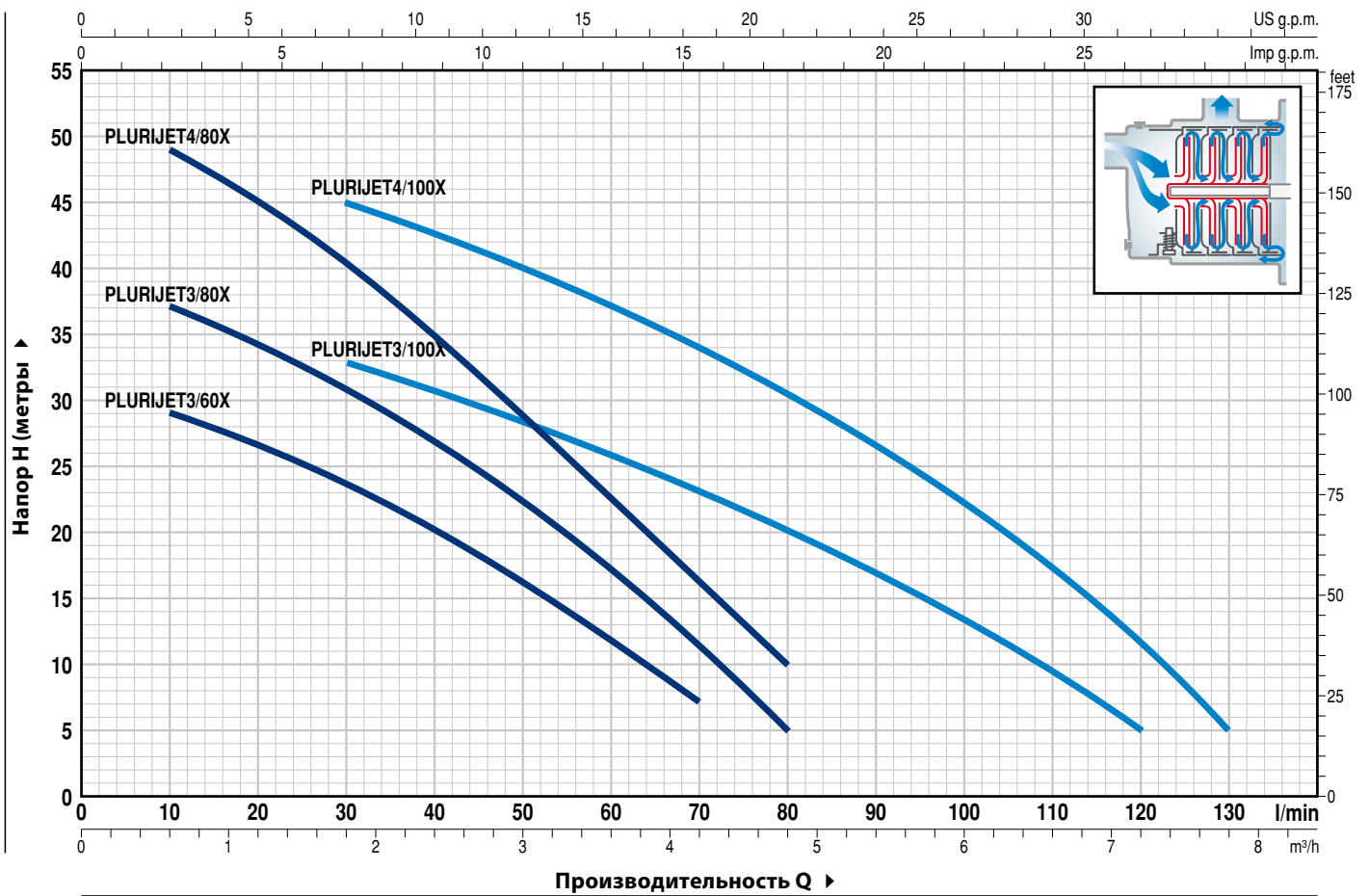
- Другие напряжения питания или частота 60 Гц

ГАРАНТИЯ

2 года в соответствии с нашими общими условиями продажи

РАБОЧИЕ ХАРАКТЕРИСТИКИ И ТЕХНИЧЕСКИЕ ДАННЫЕ

50 Гц n= 2900 об/мин HS= 0 м

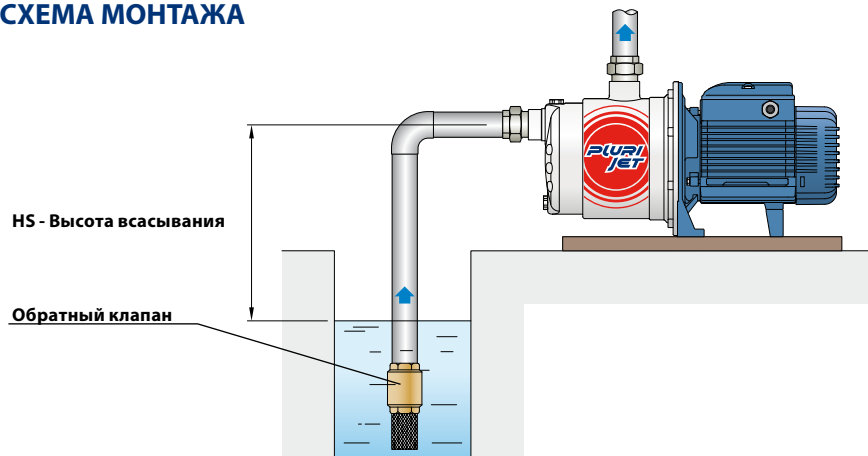


ТИП		МОЩНОСТЬ (P ₂)		Q	Q																		
Однофазный	Трёхфазный	kW	HP		▲	m³/h	0	0.3	0.6	1.2	1.8	2.4	3.0	3.6	4.2	4.8	5.4	6.0	6.6	7.2	7.8		
					l/min	0	5	10	20	30	40	50	60	70	80	90	100	110	120	130			
PLURIJETm 3/60X	PLURIJET 3/60X	0.37	0.50	IE2	H metri	31	30	29	26.5	23.5	20	16	11.5	7									
PLURIJETm 3/80X	PLURIJET 3/80X	0.48	0.65			40	38	37	34.5	31	27	22.5	17	11	5								
PLURIJETm 4/80X	PLURIJET 4/80X	0.55	0.75			52	50	49	44.5	40	34	28.5	22.5	16	10								
PLURIJETm 3/100X	PLURIJET 3/100X	0.55	0.75	IE3		38	37	36	34.5	33	31	28	26	23	20	17	13.5	10	5				
PLURIJETm 4/100X	PLURIJET 4/100X	0.75	1			50	50	49	47	45	42	39.5	37	34	30.5	26.5	22	17	11	5			

Q - Производительность H - Общий манометрический напор HS - Высота всасывания
Допустимое отклонение характеристик насосов соответствует классу 3B согласно IEC 60034-30-1.

▲ Класс эффективности трехфазного двигателя (IEC 60034-30-1)

ТИПОВАЯ СХЕМА МОНТАЖА

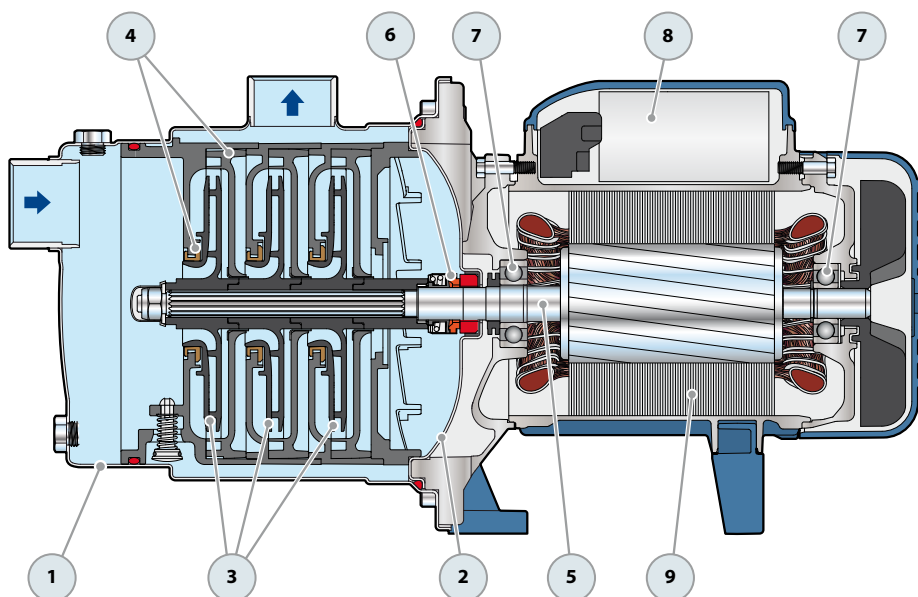


PLURIJET 60X-80X-100X

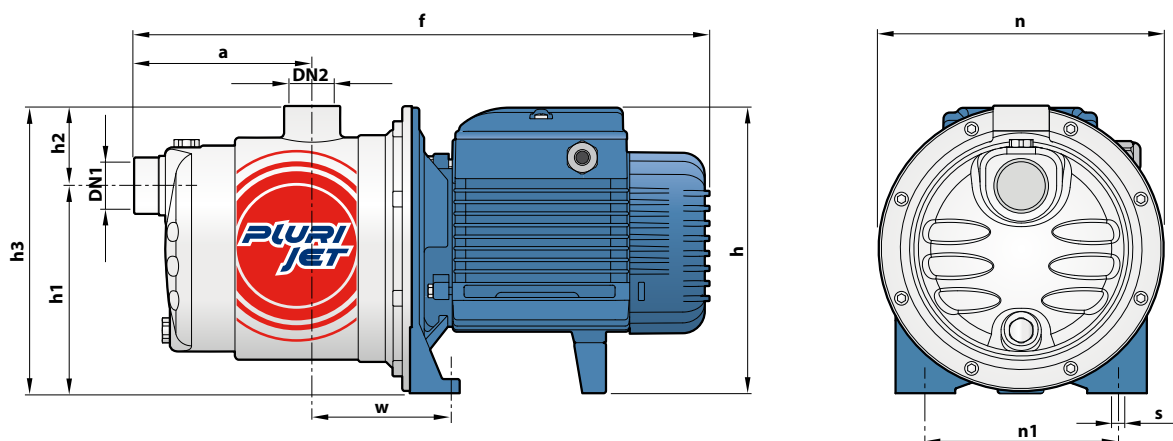
ПОЗ. КОМПОНЕНТ

КОНСТРУКТИВНЫЕ ХАРАКТЕРИСТИКИ

1	КОРПУС НАСОСА	Нержавеющая сталь AISI 304, патрубки с резьбой согласно ISO 228/1			
2	ФЛАНЕЦ	Нержавеющая сталь AISI 304			
3	РАБОЧИЕ КОЛЕСА	Noryl FE1520PW			
4	ДИФФУЗОРЫ	Noryl FE1520PW с противоизносными кольцами			
5	ВАЛ ДВИГАТЕЛЯ	Нержавеющая сталь EN 10088-3 - 1.4104			
6	МЕХАНИЧЕСКОЕ УПЛОТНЕНИЕ	Уплотнение Тип	Вал Диаметр	Материалы Неподвижное кольцо Вращающееся кольцо Эластомер	
		AR-13	Ø 13 мм	Керамика	Графит NBR
7	ПОДШИПНИКИ	Электронасос PLURIJET 3/60X PLURIJET 3/80X PLURIJET 3/100X PLURIJET 4/80X PLURIJET 4/100X	Тип 6202 ZZ - C3 / 6201 ZZ 6203 ZZ / 6203 ZZ		
8	КОНДЕНСАТОР	Электронасос Однофазный	Емкость (220-230 В или 240 В) (110 В)		
		PLURIJETm 3/60X	10 µF - 450 В	25 µF - 250 В	
		PLURIJETm 3/80X	12.5 µF - 450 В	25 µF - 250 В	
		PLURIJETm 4/80X	14 µF - 450 В	25 µF - 250 В	
		PLURIJETm 3/100X			
		PLURIJETm 4/100X	20 µF - 450 В	60 µF - 300 В	
9	ЭЛЕКТРОДВИГАТЕЛЬ	PLURIJETm: однофазный 220-230 В - 50 Гц с тепловой защитой, встроенной в обмотку. PLURIJET: трехфазный 230/400 В - 50 Гц. ⇒ Электронасосы с трехфазным двигателем имеют высокую эффективность класса IE2 до P2=0,55 кВт и IE3 от P2=0,75 кВт (IEC 60034-30-1) – Изоляция: класс F – Степень защиты: IP X4			



РАЗМЕРЫ И ВЕС



ТИП		ПАТРУБКИ		РАЗМЕРЫ, мм										кг	
Однофазный	Трехфазный	DN1	DN2	a	f	h	h1	h2	h3	n	n1	w	s	1~	3~
PLURIJETm 3/60X	PLURIJET 3/60X	1"	1"	113	367	182	132	51	183	182	120	87	9	6.5	6.5
PLURIJETm 3/80X	PLURIJET 3/80X			138	392									7.3	7.3
PLURIJETm 4/80X	PLURIJET 4/80X			113	367									8.3	7.8
PLURIJETm 3/100X	PLURIJET 3/100X			138	411	7.9								7.3	
PLURIJETm 4/100X	PLURIJET 4/100X			202 *	10	10.6								10.6	

(*) h=221 мм для однофазных версий на 110 В

ПОТРЕБЛЯЕМЫЙ ТОК

ТИП	НАПРЯЖЕНИЕ	
	220-230 В	240 В
Однофазный		
PLURIJETm 3/60X	2,4 А	2,3 А
PLURIJETm 3/80X	3,3 А	3,1 А
PLURIJETm 4/80X	4,1 А	4,0 А
PLURIJETm 3/100X	4,1 А	4,0 А
PLURIJETm 4/100X	6,0 А	5,8 А

ТИП	НАПРЯЖЕНИЕ					
	230 В	400 В	690 В	240 В	415 В	720 В
Трехфазный						
PLURIJET 3/60X	1,7 А	1,0 А	0,6 А	1,6 А	0,9 А	0,5 А
PLURIJET 3/80X	2,5 А	1,5 А	0,9 А	2,4 А	1,4 А	0,8 А
PLURIJET 4/80X	3,4 А	2,0 А	1,2 А	3,3 А	1,9 А	1,1 А
PLURIJET 3/100X	3,4 А	2,0 А	1,2 А	3,3 А	1,9 А	1,1 А
PLURIJET 4/100X	4,5 А	2,6 А	1,5 А	4,3 А	2,5 А	1,4 А

ПАЛЛЕТИРОВАНИЕ

ТИП		Автоперевозки	Мор, контейнер
Однофазный	Трехфазный	Кол-во насосов	Кол-во насосов
PLURIJETm 3/60X	PLURIJET 3/60X	84	108
PLURIJETm 3/80X	PLURIJET 3/80X	84	108
PLURIJETm 4/80X	PLURIJET 4/80X	72	108
PLURIJETm 3/100X	PLURIJET 3/100X	84	108
PLURIJETm 4/100X	PLURIJET 4/100X	72	108