



ТЕХНИЧЕСКИЙ КАТАЛОГ

# МЕТАЛЛИЧЕСКИЙ КОЛЛЕКТОРНЫЙ ШКАФ



## > ПРЕДПРИЯТИЕ

Компания ITAP SpA была основана в г. Лумеццане (Брешиа) в 1972 году и в настоящее время является лидирующим производителем кранов, фитингов и распределительных коллекторов для систем водоснабжения и отопления.

Благодаря полностью автоматизированному производству, обладающему 85 автоматизированных станков и 55 сборочными линиями, Компания может выпускать по 400.000 изделий в день.

Стремление к новшествам и соблюдение технических нормативов подтверждено сертификатом ISO 9001. Ориентация на качество всегда считалась решающим фактором для достижения значительных коммерческих результатов: сегодня ITAP с гордостью предлагает товары, сертифицированные многочисленными организациями во всем мире.



> Изделия ITAP получили сертификацию более чем 30 сертификационных организаций во всем мире.





# МЕТАЛЛИЧЕСКИЙ КОЛЛЕКТОРНЫЙ ШКАФ

## 498 Металлический коллекторный шкаф

Состоит из основания и опоры для установки на полу.

Оборудован защитной крышкой, которая используется при проведении штукатурных работ.



РАЗМЕР	КОД ИТАР	УПАКОВКА
500x600x(80-130)	498500600	1/1
600x600x(80-130)	498600600	1/1
700x600x(80-130)	498700600	1/1
800x600x(80-130)	498800600	1/1
1000x600x(80-130)	4981000600	1/1
1100x600x(80-130)	4981100600	1/1

### ОПИСАНИЕ

Рама и дверца из оцинкованной стали.

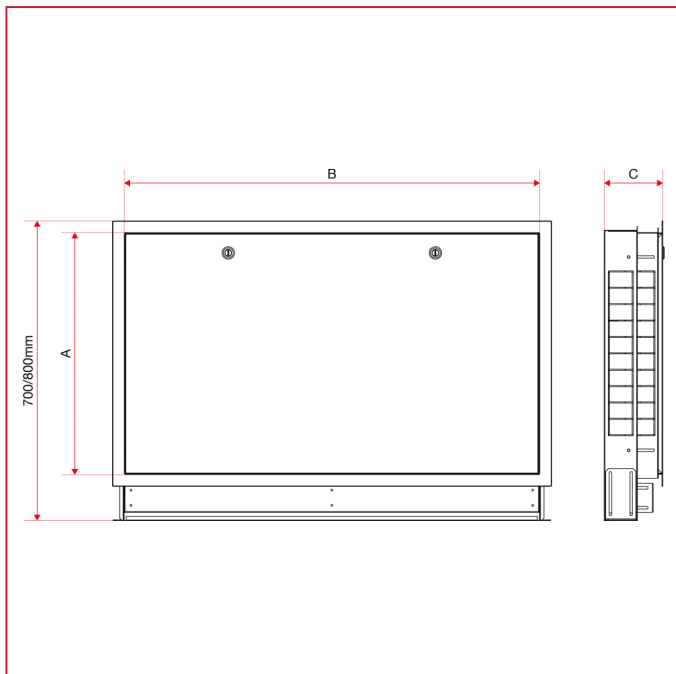
Дверца и рамка крашеные.

Регулируемая глубина от 80 мм до 130 мм.

Минимальная глубина для установки коллекторов Itap: 90 мм.

Регулируемая высота от 700 мм до 800 мм.

### ГАБАРИТНЫЕ РАЗМЕРЫ

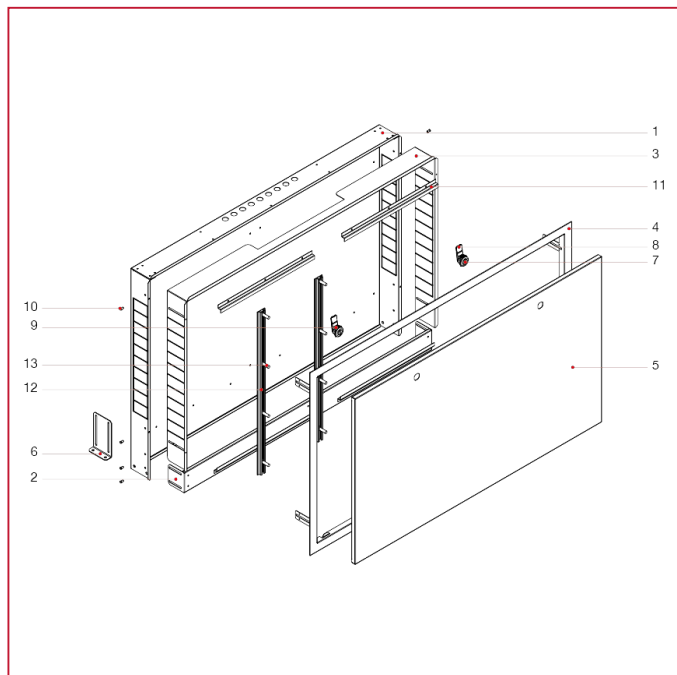


	500x600x (80-130)	600x600x (80-130)	700x600x (80-130)	800x600x (80-130)	1000x600 x(80-130)	1100x600 x(80-130)
A	600	600	600	600	600	600
B	500	600	700	800	1000	1100
C	80 -130	80 -130	80 -130	80 -130	80 -130	80 -130



# МЕТАЛЛИЧЕСКИЙ КОЛЛЕКТОРНЫЙ ШКАФ

## МАТЕРИАЛЫ



N.	ОПИСАНИЕ	КО Л.	МАТЕРИАЛ
1	Внешняя рама	1	Сталь оцинкованная EN 10346 DX51+Z140
2	Нижняя рама	1	Сталь оцинкованная EN 10346 DX51+Z140
3	Внутренняя рама	1	Сталь оцинкованная EN 10346 DX51+Z140
4	Рамка	1	Сталь оцинкованная EN 10346 DX51+Z140
5	Крышка	1	Сталь оцинкованная EN 10346 DX51+Z140
6	Кронштейн	2	Сталь оцинкованная EN 10346 DX51+Z140
7	Втулка	2	Полимер
8	Рычаг	2	Полимер
9	Рычажный блок	2	Полимер
10	Штифт	8	Сталь 8.8
11	Направляющая	4	Сталь оцинкованная EN 10346 DX51+Z140
12	Стержень	2	EN AW-6061
13	Винт	8	Сталь 8.8
-	Сетка для штукатурки	1	Полипропилен



# МЕТАЛЛИЧЕСКИЙ КОЛЛЕКТОРНЫЙ ШКАФ

## 498R Металлический коллекторный шкаф, компактный

Состоит из основания и опоры для установки на полу.

Оборудован защитной крышкой, которая используется при проведении штукатурных работ.



РАЗМЕР	КОД ИТАР	УПАКОВКА
500x450x(90-130)	498500450	1/1
600x450x(90-130)	498600450	1/1
700x450x(90-130)	498700450	1/1
850x450x(90-130)	498850450	1/1
1000x450x(90-130)	4981000450	1/1
1100x450x(90-130)	4981100450	1/1

### ОПИСАНИЕ

Рама и дверца из оцинкованной стали.

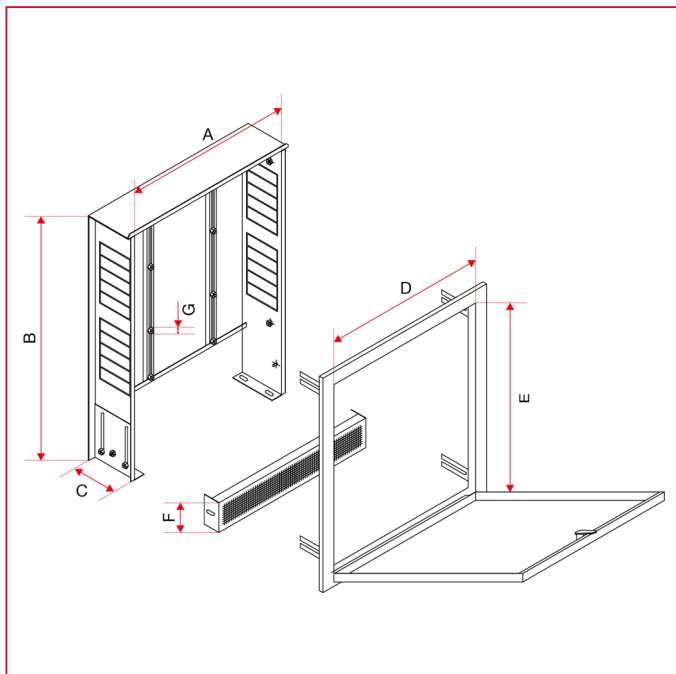
Дверца и рамка крашенные.

Регулируемая глубина от 90 мм до 130 мм.

Минимальная глубина для установки коллекторов Itap: 90 мм

Регулируемая высота от 575 мм.

### ГАБАРИТНЫЕ РАЗМЕРЫ





## МЕТАЛЛИЧЕСКИЙ КОЛЛЕКТОРНЫЙ ШКАФ

	500x450x (90-130)	600x450x (90-130)	700x450x (90-130)	850x450x (90-130)	1000x450 x(90-130)	1100x450 x(90-130)
A	500	600	700	850	1000	1100
B	575	575	575	575	575	575
C	90 -130	90 -130	90 -130	90 -130	90 -130	90 -130
D	487	587	687	837	987	1087
E	450	450	450	450	450	450
F	70	70	70	70	70	70
G	M6	M6	M6	M6	M6	M6



# МЕТАЛЛИЧЕСКИЙ КОЛЛЕКТОРНЫЙ ШКАФ

## 498ST Установочные кронштейны для металлических шкафов арт. 498 - 498R

Комплект из пары кронштейнов, включает винты и фиксаторы.

За монтаж в шкафу арт. 498 - 498R:



### 498STK

РАЗМЕР	КОД ИТАР	УПАКОВКА
3/4"	498ST034K	1/20
1"	498ST100K	1/20
1"1/4	498ST114K	1/20



### 498STKM

РАЗМЕР	КОД ИТАР	УПАКОВКА
1"	498ST100KM	1/20



### 498STKMB

РАЗМЕР	КОД ИТАР	УПАКОВКА
1"	498ST100KMB	1/20

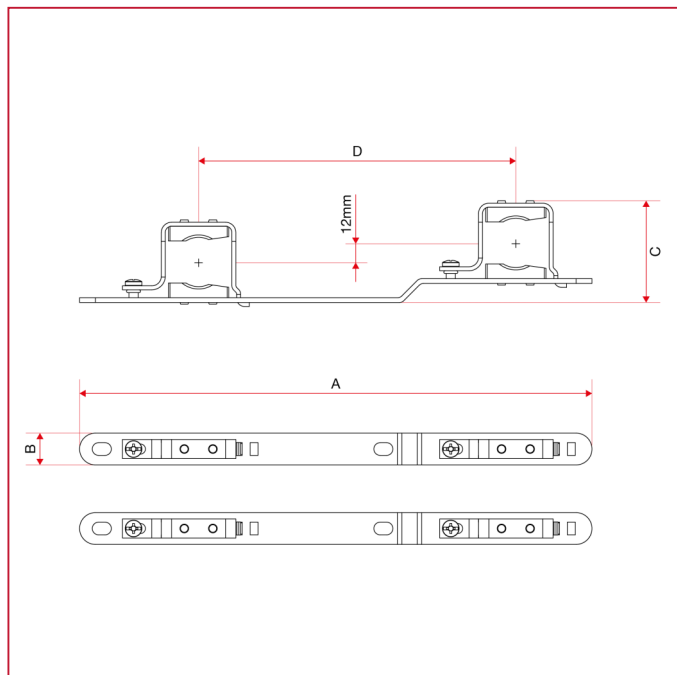
### ОПИСАНИЕ

- 489STK: Стандартная версия: колесная база 200мм, эксцентricность: 12мм. Совместимые с трубами до 20 мм.
- 489STKM: Повышенная версия: колесная база 200мм, эксцентricность: 30мм. Совместимые с трубами до 25мм.
- 498STKMB: Повышенная версия: колесная база 211мм, эксцентricность: 30мм. Совместимые с трубами до 25мм.



# МЕТАЛЛИЧЕСКИЙ КОЛЛЕКТОРНЫЙ ШКАФ

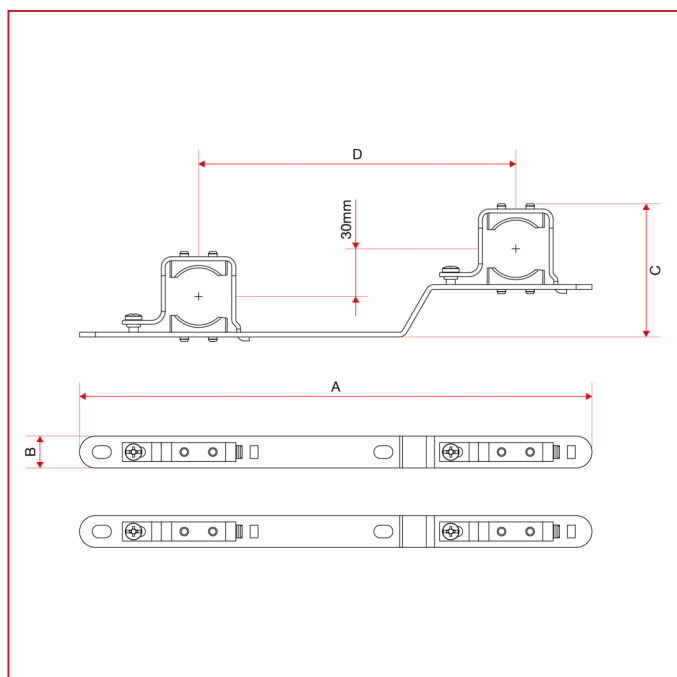
## ГАБАРИТНЫЕ РАЗМЕРЫ арт. 498STK



### 498STK

	3/4"	1"	1"1/4
A	323	323	323
B	20	20	20
C	64	66	73
D	200	200	200

## ГАБАРИТНЫЕ РАЗМЕРЫ арт. 498STKM





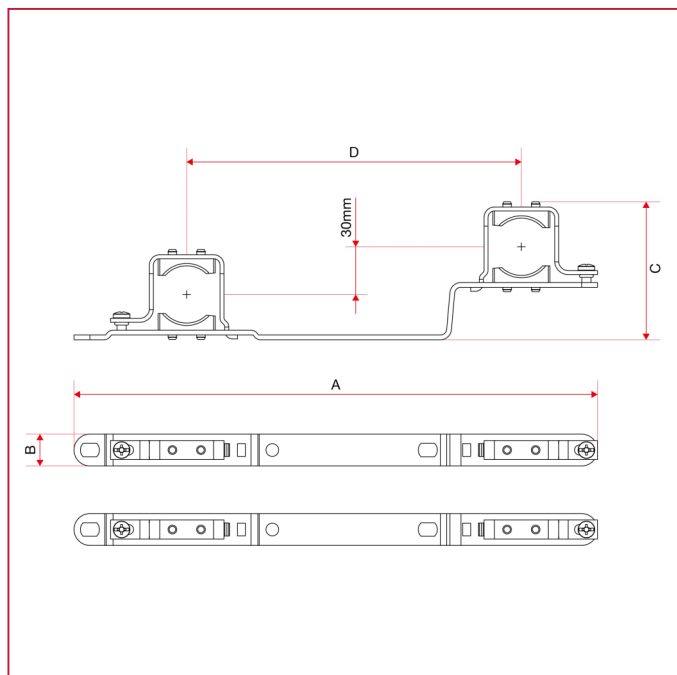


# МЕТАЛЛИЧЕСКИЙ КОЛЛЕКТОРНЫЙ ШКАФ

## 498STKM

	1"
A	323
B	20
C	84
D	200

## ГАБАРИТНЫЕ РАЗМЕРЫ арт. 498STKMB



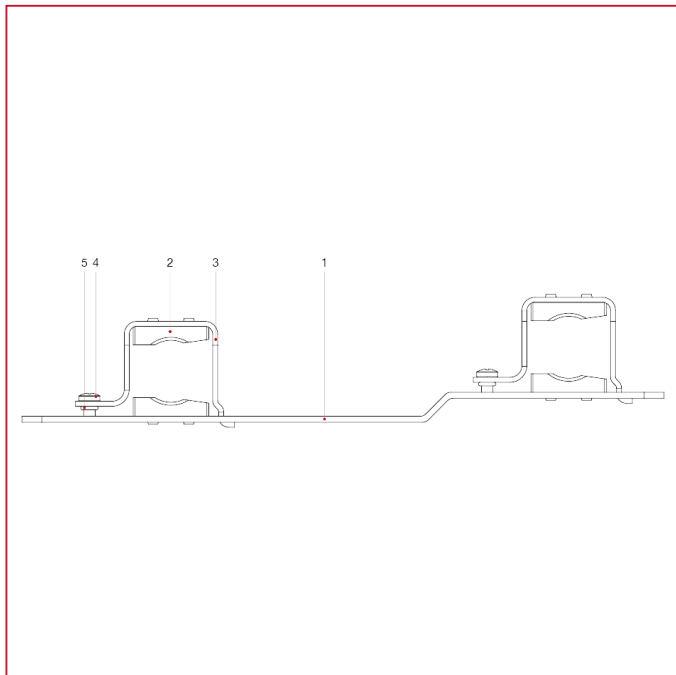
## 498STKMB

	1"
A	330
B	20
C	87
D	211



# МЕТАЛЛИЧЕСКИЙ КОЛЛЕКТОРНЫЙ ШКАФ

МАТЕРИАЛЫ арт. 498STK размеры 3/4" и 1"1/4

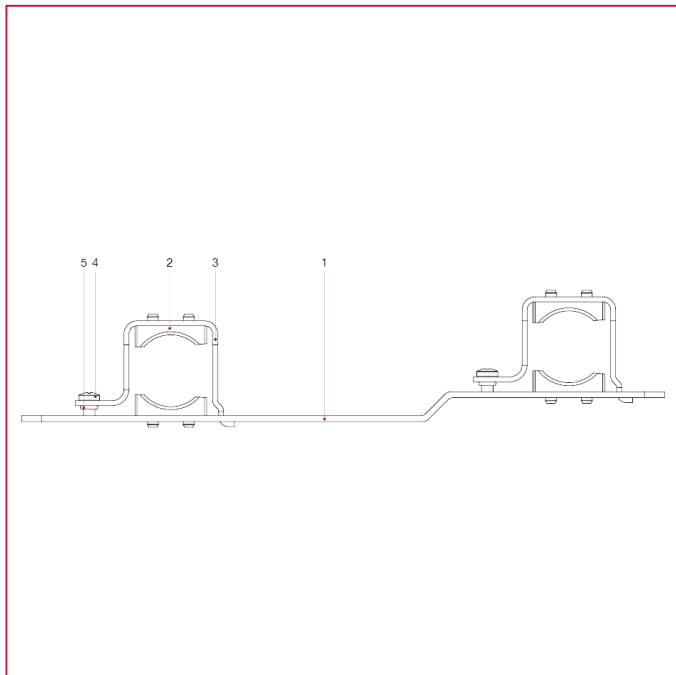


N.	ОПИСАНИЕ	КО Л.	МАТЕРИАЛ
1	Кронштейн	2	Сталь Р11
2	Дюбель	8	СКЭПТ
3	Манжета	4	Сталь Р11
4	Винт	4	Оцинкованная сталь С4С
5	Уплотнительное кольцо	4	БНК



# МЕТАЛЛИЧЕСКИЙ КОЛЛЕКТОРНЫЙ ШКАФ

МАТЕРИАЛЫ арт. 498STK размер 1"

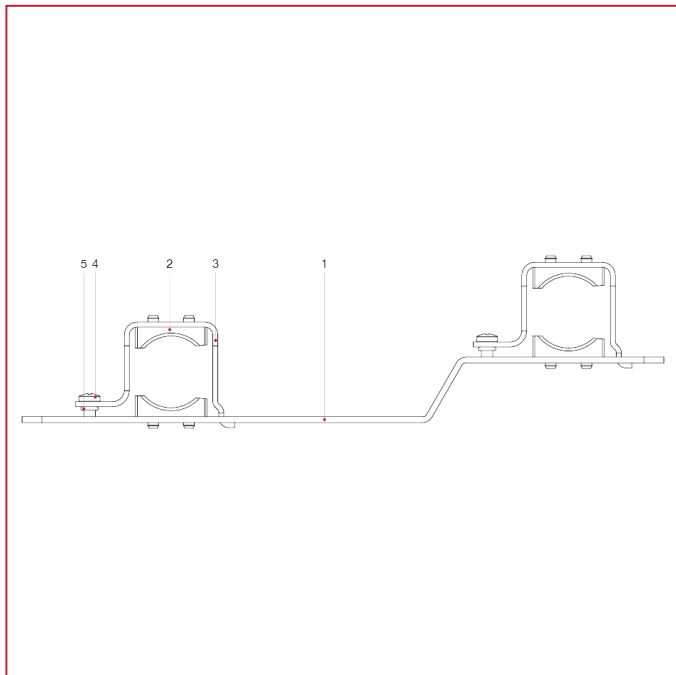


N.	ОПИСАНИЕ	КО Л.	МАТЕРИАЛ
1	Кронштейн	2	Сталь P11
2	Дюбель	8	TPE - 95 SHORE A
3	Манжета	4	Сталь P11
4	Винт	4	Оцинкованная сталь C4C
5	Уплотнительное кольцо	4	БНК



# МЕТАЛЛИЧЕСКИЙ КОЛЛЕКТОРНЫЙ ШКАФ

## МАТЕРИАЛЫ арт. 498СТКМ

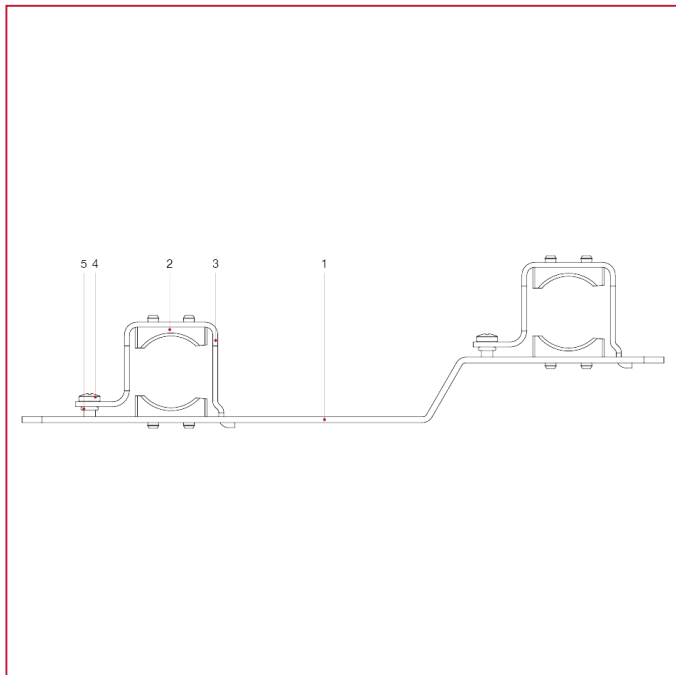


N.	ОПИСАНИЕ	КО Л.	МАТЕРИАЛ
1	Кронштейн	2	Сталь P11
2	Дюбель	8	TPE - 95 SHORE A
3	Манжета	4	Сталь P11
4	Винт	4	Оцинкованная сталь C4C
5	Уплотнительное кольцо	4	БНК



# МЕТАЛЛИЧЕСКИЙ КОЛЛЕКТОРНЫЙ ШКАФ

## МАТЕРИАЛЫ арт. 498STKMB



N.	ОПИСАНИЕ	КО Л.	МАТЕРИАЛ
1	Кронштейн	2	Сталь P11
2	Дюбель	8	TPE - 95 SHORE A
3	Манжета	4	Сталь P11
4	Винт	4	Оцинкованная сталь C4C
5	Уплотнительное кольцо	4	БНК



**ITAP S.p.A.**  
Via Ruca 19  
25065 Lumezzane  
Brescia (ITALY)  
Tel 030 8927011  
Fax 030 8921990  
[www.itap.it](http://www.itap.it) - [info@itap.it](mailto:info@itap.it)

We reserve the right to make improvements and changes to the products described herein and to the relative technical data, at any time and without forewarning.

верс. 20220516