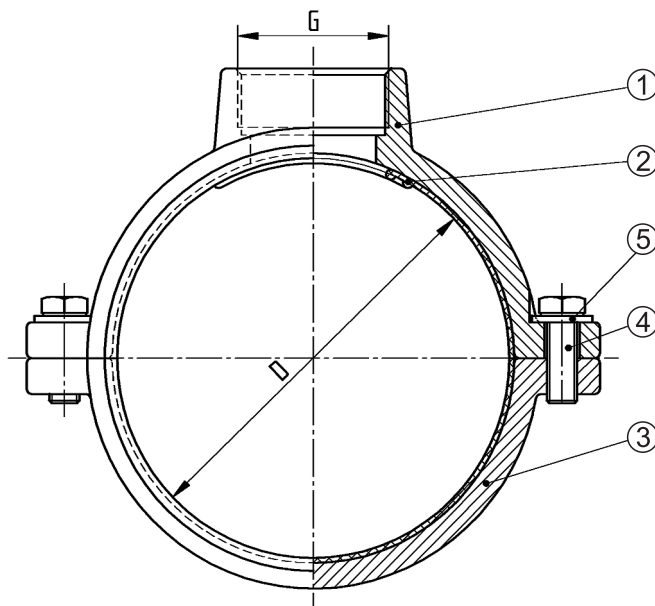




## Отвод резьбовой (врезка) „RAPIDO PE/BF”



### ■ НАЗНАЧЕНИЕ:

→ Хомут с резьбовым отводом для монтажа арматуры. Применяется для труб, изготовленных из пластмассы.

### ■ МАТЕРИАЛЫ:

- 1,2 - корпус - сфероидальный чугун защищённый оксидной порошковой краской
- 3 - прокладка - резина EPDM,
- 4-5 - нержавеющая сталь.

Продукт обладает сертификатом Польского гигиенического института допускающим контакт с питьевой водой.

DN	Диаметр D, [mm]	Масса, [kg]	Резьба, [G]	Длина L, [mm]	Индекс
40	40	1,43	3/4"-1"	100	
50	50	1,65	3/4"-1 1/2"	100	
63	63	1,98	3/4"-1"	100	
75	75	2,28	3/4"-1"	110	
90	90	2,60	3/4"-2"	120	
110	110	3,55	3/4"-2"	120	
125	125	4,38	3/4"-2"	120	
140	140	4,85	3/4"-3"	140	
160	160	5,72	3/4"-4"	150	
180	180	9,40	3/4"-4"	180	
200	200	11,20	3/4"-4"	180	
225	225	11,60	3/4"-3"	180	
250	250	10,60	1"-4"	180	
280	280	11,50	2"или 4"	180	
315	315	12,80	1 1/2"-4"	180	