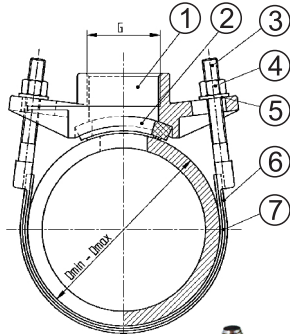


Отвод хомутовый резьбовой „RAPIDO”

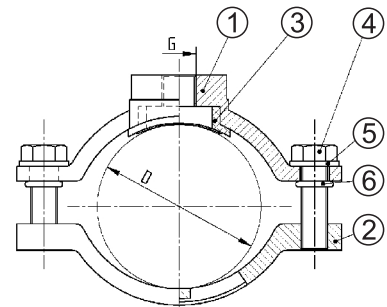


■ НАЗНАЧЕНИЕ:

→ Седло присоединительное с резьбовым отводом для монтажа арматуры. Применяется в чугунных, стальных и асбестоцементных трубах.

■ МАТЕРИАЛЫ:

- 1 - корпус - сфероидальный чугун защищённый эпоксидной порошковой краской
- 2 - прокладка - резина EPDM или NBR,
- 3-5 - нержавеющая сталь,
- 6 - резиновая обкладка
- 7 - нержавеющая сталь



■ НАЗНАЧЕНИЕ:

→ Седло присоединительное с резьбовым отводом для монтажа арматуры.

■ МАТЕРИАЛЫ:

- 1,2 - корпус - сфероидальный чугун защищённый эпоксидной порошковой краской
- 3 - прокладка - резина EPDM или NBR,
- 4,5 - оцинкованная сталь,
- 6 - o - ring - резина EPDM или NBR,
- вариант: болты, подкладки нержавеющая сталь.

DN	Диаметр [мм] Дмин - Дмакс	Масса [кг]	Резьба [G]	Количество лент	Индекс	DN	Диаметр [мм] Дмин - Дмакс	Масса [кг]	Резьба [G]	Индекс
50	60 - 78	0,90	1" - 1½"	1		50	59 - 71	1,00	2"	
65	70 - 88	0,90	1" - 1½"	1		65	69 - 88	1,55	2"	
80	90 - 110	1,70	1" - 2"	1		80	88 - 109	1,23	2"	
100	100 - 130	1,80	1" - 2"	1		100	107 - 128	1,45	2"	
125	135 - 160	1,85	1" - 2"	1 или 2		125	132 - 152	1,60	2"	
150	160 - 185	1,90	1" - 2"	1 или 2		150	158 - 182	1,96	2"	
175	175 - 196	2,00	1" - 2"	1 или 2		200	217 - 234	2,20	2"	
200	210 - 245	2,20	1" - 2"	1 или 2		225	240 - 267	2,30	2"	
225	235 - 265	2,50	1" - 2"	1 или 2		250	270 - 288	2,50	2"	
250	260 - 305	3,20	1" - 2"	1 или 2		300	311 - 336	2,90	2"	
300	310 - 360	3,50	1" - 2"	1 или 2						
400	400 - 455	4,20	1" - 2"	1 или 2						
500	500 - 560	10,00	1" - 2"	2						
600	610 - 655	11,50	1" - 2"	2						