



Інструкція з монтажу та експлуатації котла

## **PROTHERM 60(50,40,30,20) PLO**

**« ВЕДМИДЬ »**



PROTHERM PRODUCTION s.r.o.  
Jurkovičova 45, Skalica, Slovakia

ДП «Вайллант Група Україна»  
01015, м. Київ, Україна,  
вул. Старонаводницька, 6-б  
Гарячалінія 0 800 501 562  
[www.protherm.ua](http://www.protherm.ua)

**ЗМІСТ*****Інструкція з обслуговування***

	С.
Вступ	
1. Характеристика котла	5
2. Оснащення котла	8
3. Встановлення котла	12
4. Опис функцій елементів управління	21
5. Обслуговування котла	25
6. Технічне обслуговування	29
7. Заходи безпеки	30
8. Гарантійні та післягарантійні умови	32
9. Комплектність поставки	32
10. Транспортування та складування	33
11. Технічні зміни	33

***Інструкція з монтажу***

3. Монтаж котла	33
4. Опис функцій елементів управління	39
5. Обслуговування котла	40
6. Технічне обслуговування	44
Технічні параметри	46

***Список малюнків***

Рис. 1	Приєднувальні та основні розміри котла	7
Рис. 2	Робоча схема котла	11
Рис. 3 а	Панель управління горизонтальна	22
Рис. 3 б	Панель управління вертикальна	23
Рис. 4	Послідовність при запалюванні і згасанні котла	27
Рис. 5а	Схема електричного підключення котла PROTHERM 20, 30, 40, 50 PLO	36
Рис. 5б	Схема електричного підключення котла PROTHERM 60 PLO	37
Рис. 6	Комбінована газова арматура SIT-NOVA	42

## ГОЛОВНІ ВИЗНАЧЕННЯ

Визначення **УВАГА**, **ПОПЕРЕДЖЕННЯ** і **ПРИМІТКА** при складанні інструкції використані в місцях, де було необхідно підкреслити вказівки або інформацію, що вважаються критичними або незвичайними. Їх використання визначають нижченаведені умови:



**УВАГА!** Інформація або послідовність, невиконання яких може стати причиною виникнення небезпечних ситуацій.

- \* **ПОПЕРЕДЖЕННЯ:** Інформація або послідовність, невиконання яких може призвести до пошкоджень обладнання або його частин.
- **ПРИМІТКА:** Інформація або послідовність, які можуть полегшити роботи з обслуговування, або важливі частини тексту, які необхідно підкреслити.

## **Шановний Покупець,**

Ви стали власником чавунного котла PROTHERM PLO для роботи на природному газі або пропані. Ми впевнені, що у випадку правильної експлуатації, котел буде Вас повністю задовольняти. Тому уважно вивчіть дану інструкцію і дотримуйтесь правил обслуговування.

### Основні умови для монтажу та експлуатації котла:

1. Котел і необхідне допоміжне обладнання повинні встановлюватися і використовуватися згідно з проектом, який відповідає законним вимогам та технічним нормативам даної держави, а також рекомендаціям Виробника.
2. Котел повинен встановлюватися в провітрюваному приміщенні згідно з вимогами для спалюваного повітря згідно з нормою STN 38 6441 (див. п. 3.3 – 3.8).
3. Монтаж і пуск котла може виконувати тільки фахівець, який пройшов навчання з монтажу та обслуговування котлів у Виробника.
4. З усіма несправностями котла необхідно звертатися тільки до уповноваженої Виробником сервісної організації – некваліфіковане втручання може зашкодити роботі котла (або з'єднувального обладнання) та позбавити Вас гарантії!
5. Після розпакування котла необхідно перевірити комплектність поставки.
6. Необхідно перевірити відповідність типу котла вимогам споживача.
7. Перед початком монтажу необхідно уважно вивчити «Інструкцію з монтажу та обслуговування» і діяти тільки згідно з вимогами та рекомендаціями, наведеними у ній.
8. Не видаляти і не пошкоджувати позначення і написи на котлі.
9. Котел відповідає вимогам, дійсним в Україні і в країнах, де проведена сертифікація даного типу котла.
10. Після закінчення терміну застосування, котел та його частини необхідно утилізувати згідно з вимогами охорони навколишнього середовища.

## 1. Характеристика котла

Котел призначений для нагрівання опалювальної води (надалі - ОВ), а також для підготування гарячої води в зовнішньому резервуарі (бойлері). Котел сконструйований згідно значень типового ряду: **PROTHERM 60 PLO, 50 PLO, 40 PLO, 30 PLO, 20 PLO для роботи на природному газі і пропані.**

Розмірний ряд відповідає номінальним тепловим потужностям котлів (I ступінь – повна потужність, II ступінь – знижена потужність) наступним чином:

Значення розмірного ряду	Номінальна теплова потужність I ступінь / кВт /		Знижена теплова потужність II ступінь / кВт /	
	Прир.газ	Пропан	Прир.газ	Пропан
<b>20 PLO</b>	17	16	11,9	11,2
<b>30 PLO</b>	26	24,5	18,2	17,2
<b>40 PLO</b>	35	33	24,5	23
<b>50 PLO</b>	44,5	42,5	31	29
<b>60 PLO</b>	49,5	48	-	-

Перемикання ступенів (крім котла PROTHERM 60 PLO) споживач виконує за допомогою перемикача «два факела-один факел» на панелі управління.

Управління насосом ОВ відбувається за допомогою термостата, тобто насос починає роботу, коли температура опалювальної води досягає значення, встановленого за допомогою термостата. Таким чином скорочується час нагрівання води в котловому теплообміннику після довготривалої зупинки котла.

Котел може працювати із зовнішнім бойлером гарячої води (далі - ГВП). Стандартне оснащення дозволяє під'єднати до клемника котла необхідні електричні провідники від працюючих зовнішніх приладів.

Для забезпечення правильної роботи рекомендується використовувати зовнішній бойлер об'ємом 80-200 літрів, оснащений термостатом з перемикальним контактом.



**У комбінованих бойлерах (що оснащені також електричним нагріванням води) в жодному разі не дозволяється подача «чужої напруги» в котел – тобто контакт термостата необхідно відокремити від внутрішньої електропроводки бойлера!**

Бойлер нагрівається за допомогою самостійного опалювального контуру, який відкривається і закривається за допомогою електромеханічного триходового роздільного (в жодному разі не змішувального!) клапана. Клапан повинен бути оснащений електричним вмикаючим контактом (крім котла PROTHERM 60 PLO), який є розімкнений при відключеному двигуні клапана (без напруги).

Виробник котлів поставляє бойлери та відповідні триходові розділювальні клапани.

Насос ОВ керується за допомогою термостата і починає роботу, коли температура опалювальної води досягає значення, встановленого за допомогою термостата. Таким чином скорочується час нагрівання води в корпусі котла після тривалої зупинки роботи котла.

- Нагрівання ГВП має пріоритет перед опаленням. Це означає, що нагрівання опалювальної системи почнеться тільки після нагрівання ГВП у бойлері до необхідної температури. Тому перевищення температури ГВП вище звичайного рівня (приблизно 50-60 ° С) подовжує час нагрівання бойлера і викликає тривалі зупинки опалювальної функції. Подовження часу нагрівання ГВП відбувається і при роботі котла за зниженої потужності.

Котел можна використовувати тільки для цілей, наведених в даній інструкції.

ТИП	A	B	C	ØD
20	335	180	600	130
30	420	222	600	130
40	505	265	600	150
50	590	307	620	180
60	675	350	620	180

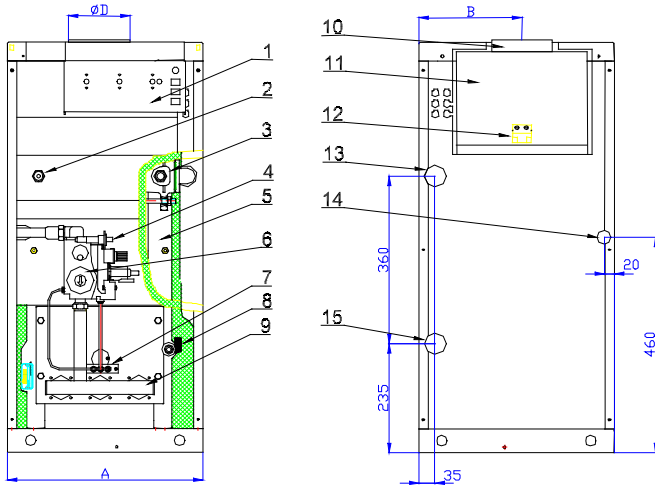
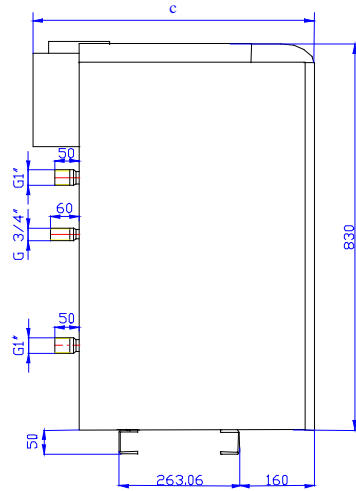


Рис.1 - Приєднувальні та основні розміри котла

1 – панель управління	8 – заповнення і зливання
2 – вимірювання тиску ОВ	9 – панель пальника (розп. до форсунок)
3 – вимірювання температури ОВ	10 – горловина димоходу
4 – п'єзозапальник	11 – переривник тяги
5 – чавунний теплообмінник	12 – запобіжн. термостат (прод. згоряння)
6 – комбінов. газова арматура	13 – вихід ОВ
7 – зап. «вічного вогню» і запальний пальник	14 – подача газу
	15 – вхід ОВ

## **2. Оснащення котла**

Котел **PROTHERM PLO** складається із наступних частин:

1. чавунного тіла котла з ізоляцією та трубопровідними ділянками гідравлічних приєднань
2. панелі пальника з газовими трубками та пусковим обладнанням
3. колектора продуктів згоряння та переривника тяги
4. зовнішнього корпусу з панеллю управління та клемниками котла
5. станини тіла котла.

### ***Чавунне тіло котла***

- складається з чавунних ланок і виконує одночасно функції як камери згоряння (з шляхами продуктів згоряння), так і водяного простору (з водяним трактом). Представлені як бічні («правий» і «лівий»), так і середні (одного виду) елементи. За



допомогою з'єднання ланок формується теплообмінник котла відповідних розмірів (як камери згорання, так і водяного обсягу). Зібраний корпус котла оснащений трубопровідними ділянками для гідравлічних приєднань та ізольований від втрати тепла і теплового випромінювання. Він також оснащений гільзами для встановлення датчиків термостатів та термометра і отворами для з'єднання зі станиною.

### ***Панель пальника***

- Оснащена ділянкою газового розподілу, власними трубками пальників і пусковим обладнанням. Залежно від значення (яке відповідає розмірам теплообмінника котла) вона містить від 2 до 6 трубок пальника і цілий газовий шлях. Газовий шлях складає трубопровідну ділянку під'єднання газу, яка закінчується входом в комбіновану газову арматуру. Комбінована газова арматура регулює подачу газу в котел залежно від необхідних і фактичних робочих станів системи (тобто котла і опалювальної системи разом); вихід з неї представлений тільки ділянкою газового розподілу панелі пальника, яка закінчується 2 – 6 форсунками (по одній на кожну трубку пальника).

При кожному запуску котла газ головного пальника запалюється від постійно палаючого полум'я запального пальника.

В якості пристрою для старту і підтримування ходу котла використовується комплект газової арматури котла SIT-NOVA, який містить газовий клапан, термопару, термозапобіжник, запальний пальник, п'єзоелектричний запальник і запальний електрод.

### ***Колектор продуктів згорання***

- з'єднаний з переривачем тяги, а за ним закінчується горловиною виходу продуктів згорання котла (для приєднання до димоходу). Колектор продуктів згорання оснащений знімною кришкою для чищення, доступ до якої можливий після зняття верхньої частини котла (кожуха).

SKKT – система контролю тяги труби заснована на відстеженні температури продуктів згорання в колекторі продуктів згорання. При перевищенні температури за недостатньої тяги

спрацьовує термостат, розташований в колекторі продуктів згоряння і котел вимикається (закривається подача газу в пальник).

### ***Зовнішній корпус***

- Складається з окремих покриттів, міцно закріпленої задньої стіни та бічних сторін, знімної передньої стіни і знімної верхньої частини. У верхній частині розміщена панель управління.

### ***Станина тіла котла***

- Утворена двома несучими опорними частинами, які тримають зовнішнє покриття і є приєднаними в нижній частині до тіла котла. Оснащена також отворами для протягування поручнів (1/2") при маніпуляціях з котлом.

Складовою частиною станини є рефлексна сталева дошка, яка значно знижує теплову дію котла на підлогу. Дошку устромлюють з бічних сторін котла в опорні частини безпосередньо під чавунне тіло котла. Зігнуті краї рефлексної дошки повинні бути спрямовані донизу і вздовж опорних частин.

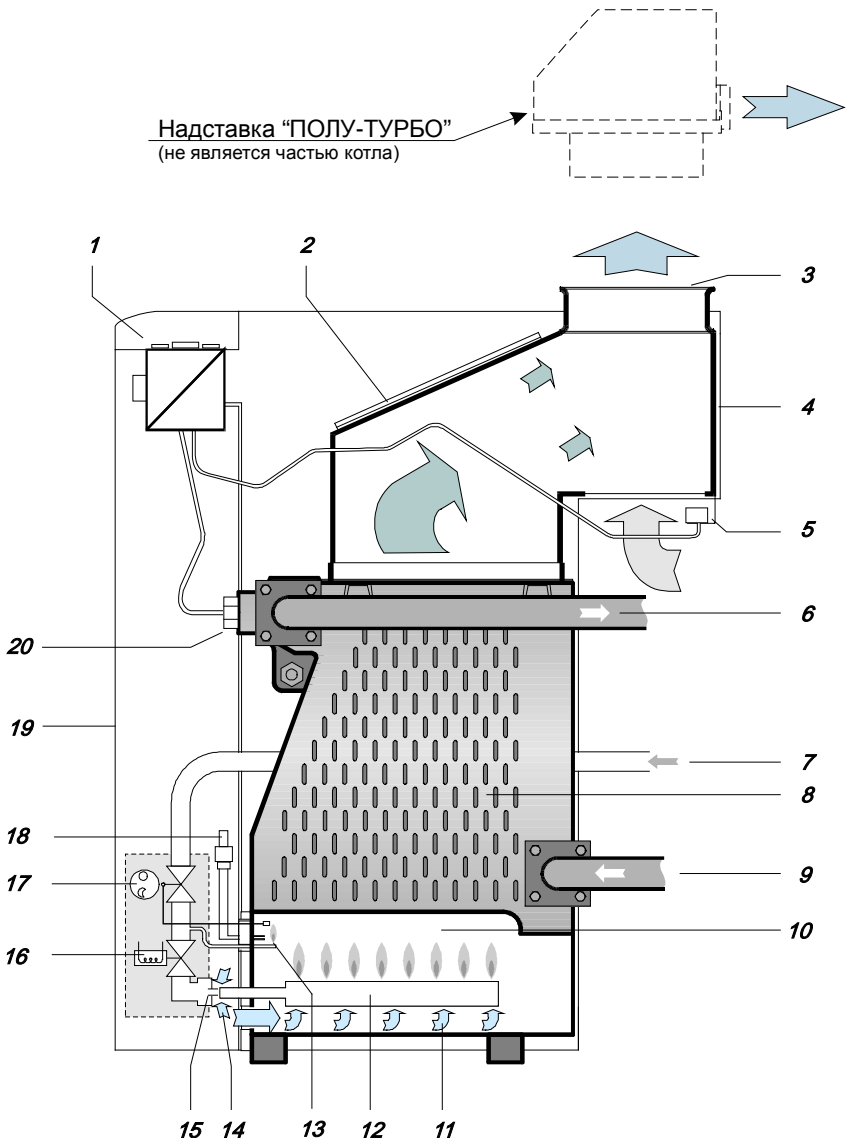


Рис.2 - Рабочая схема котла

1 – панель управління	11 – подача вторинного повітря
2 – кришка отвору для очищення	12 – атмосферний пальник
3 – фланець димоходу	13 – «вічний вогонь»
4 – колектор прод. згоряння з прерив. тяги	14 – подача первинного повітря
5 – SKKT (система контр. тяги димох.)	15 – форсунки пальника
6 – вихід ОВ	16 – катушка газ. арматури
7 – подача газу	17 – управління газ. арматури
8 – ланки чав. теплообмінника	18 – п'єзозапальник
9 – вхід ОВ	19 – покриття котла
10 – камера згоряння	20 – місце для датчиків термометра, аварійного та робочого термостатів

### **3. Встановлення котла**

#### ***3.1. Загальні положення при встановленні***

Котел **PROTHERM PLO** може бути введений в експлуатацію тільки уповноваженою організацією. Встановлення котла, введення його в експлуатацію а також гарантійне та післягарантійне обслуговування виконує спеціалізована дилерська мережа договірних організацій виробника, які мають відповідні ліцензії.

#### ***3.2. Під'єднання до подачі газу***

Конструкція котла **PROTHERM PLO – ZP** призначена для роботи на природному газі з номінальним тиском в розподільній мережі 1,8 кПа, для якого наводиться теплотворна здатність від 9 до 10 кВтг/м<sup>3</sup>. Внутрішня розподільна мережа газу та газовий

лічильник повинні бути підібрані з урахуванням інших газових приладів споживача. До котла необхідно підвести трубу з мінімальним діаметром, який відповідає за розмірами приєднанню газу до котла, проте краще з номінальним діаметром на ступінь вище.

Конструкція котла **PROTHERM PLO – P** призначена для роботи на зрідженому газі (пропан) з теплотворною здатністю від 12,8 до 13 кВтг/кг. З огляду на те, що експлуатація котла з застосуванням балонів є проблематичною, насамперед, з точки зору забезпечення достатньої кількості, а також стосовно їх наступного використання, передбачається одночасне використання газгольдера поблизу опалювального об'єкта та його заповнення уповноваженою організацією.

Розрахунки необхідних розмірів подачі пропан-бутану з газгольдера в котел або до інших газових приладів входять до частини проекту газгольдера та його постачання. За допомогою редуційного напірного клапана необхідно забезпечити номінальний тиск 3,0 кПа перед котлом.

### ***3.3. подача повітря для згоряння***

Стаціонарний чавунний котел **PROTHERM PLO** бере повітря для згоряння з приміщення, в якому він встановлений. Повітря для згоряння, що поступає в котел, не повинно містити пил і агресивні або горючі матеріали (пари розчинників, фарб, лаків і т.п.).

Газові прилади, приєднані для відведення продуктів згоряння, не можуть встановлюватись в місцях, де виникає розрідження під впливом вентиляційних приладів.

Повітря для горіння надходить в котел з приміщення, в якому він встановлений. Слід забезпечити надходження у приміщення достатньої кількості повітря для горіння – приблизно 11 м<sup>3</sup> повітря на 1 м<sup>3</sup> природного газу.

### **3.4. Під'єднання до димоходу, застосування надставки PROTHERM PT 20 (30, 40, 50)**

#### **„НАПІВТУРБО“.**

Котел призначений для відведення продуктів згоряння в димохід із стійкою тягою в діапазоні від 2 Па. Приєднання котла до димоходу виконується за допомогою димового каналу з діаметром, який відповідає розмірам димової горловини котла (залежно від розміру котла). Димовий канал не є складовою частиною оснащення котла.



**У димохід не дозволяється встановлювати предмети, що обмежують проходження продуктів згоряння (напр., різні види теплообмінників для використання залишкового тепла).**

Конструкція димового каналу і димоходу виконана згідно з STN 07 1610, STN 73 4201 та STN 73 4210. Дотримання вимог даних норм попереджує такі небажані явища як надмірне охолодження продуктів згоряння, проникнення вологи в стіни, мінливість тяги димаря, і як наслідок негативний вплив на роботу котла.

Для відведення продуктів згоряння котлів **PROTHERM 20, 30, 40, 50 PLO** можна використовувати додаткове обладнання – **Надставку PROTHERM PT 20 (30, 40, 50) «НАПІВТУРБО»**, яка забезпечує відведення продуктів згоряння примусовим способом. Вона робить можливим застосування чавунних котлів (**крім котла PROTHERM 60 PLO**) у випадках, коли неможливо застосувати звичайне відведення в димохід. Надставка виготовлена для прямого під'єднання до горловини димоходу котла. Вихід продуктів згоряння з надставки пристосований для під'єднання витяжного одношарового трубопроводу. Під час експлуатації повністю замінює роботу димоходу при використанні витяжного трубопроводу довжиною до 10 еквівалентних метрів. Діаметр димового каналу не повинен зменшуватися в напрямку до труби. Однак, якщо за допомогою розрахунків визначено, що для відведення буде достатньо меншого діаметру димового каналу (і труби), то в цьому випадку можна безпосередньо за горловиною газового приладу

зменшити діаметр димового каналу. Проведення димового каналу повинно відповідати нормативним документам.

Оснащення котла надставкою і введення такого котла в роботу повинно проводитись уповноваженою організацією. При сервісних роботах з надставкою, якщо вона приєднана до джерела електричної енергії, необхідно дотримуватися норм електричної безпеки (мережевий вимикач котла повинен бути при цьому вимкнений!!!).

### **3.5. Вимоги до якості опалювальної води**

Котел **PROTHERM PLO** розроблений для роботи з опалювальною водою з надлишковим тиском до 400 кПа (4 Бар). Вода для першого заповнення і для додаткового заповнення повинна бути прозорою і безбарвною, без суспензій, масел і хімічно агресивних елементів, в жодному разі не повинна бути кислою, тобто повинна мати значення  $pH > 7$  і мінімальну карбонатну жорсткість.

Для пом'якшення води при першому заливанні можна використовувати фосфорнокислий натрій або одноразове додавання хелатного реагенту.

При додаванні необхідно забезпечити належне заповнення котла і опалювальної системи повітрям. Залежно від складу води і передбачуваної кількості осаду рекомендується злив осадів через тиждень після введення в роботу.

- Перед котлом (тобто на трубопроводі зі зворотною ОВ) встановлюється грязьовик, монтаж якого необхідно провести таким чином, щоб при його очищенні не було потрібно зливати велику кількість води. Грязьовик можна оснастити фільтром, однак застосування тільки ситового фільтра не є достатнім захистом від механічних осадів. На функціональні несправності, викликані механічними забрудненнями, не поширюється загальна гарантія. (Див. Гарантійний лист). Фільтр і грязьовик необхідно регулярно перевіряти і **ЧИСТИТИ**.

### **3.6. Використання незамерзаючих розчинів**

Котли не призначені для роботи з незамерзаючими розчинами, навіть якщо для їх підготовки використовується вода з указаними властивостями (Увага! Хімічна реакція між реагентами в підготовленій воді і елементом, який забезпечує стійкість розчину до замерзання є небажаною!).

Всі використані незамерзаючі розчини мають негативний вплив у наступних випадках:

1. знижують коефіцієнт переходу тепла (підвищують товщину ламінарних плівок) на стінах теплових агрегатів, до 20%;
2. об'ємне розтягнення розчину під впливом тепла вище, ніж об'ємне розтягнення води (цілком до 10%, а для води – тільки від 3 до 4%);
3. розчини «застарівають» і їх стійкість до замерзання знижується.

Також виникають проблеми при роботі з великими об'ємами хімічних речовин, для більшості використовуваних типів діє заборона зливу в каналізацію, в опалювальній системі відбувається вплив на досі «безпечні» осади та т.п. Тому, важливо відповідально вирішити необхідність використання незамерзаючих розчинів.

Завжди краще використовувати незамерзаючі розчини, ніж допустити замерзання і наступний аварійний стан системи – однак, за всі недоліки експлуатації в результаті їх використання виробник не може нести відповідальність!

### **3.7. Особливості опалювальної системи та її заповнення**

Котел під'єднується до трубопроводу опалювальної системи (G 1") і подачі газу (G 3/4") таким чином, щоб з'єднувальні закінчення котла не знаходились під навантаженням труб опалювальної системи. З'єднувальні закінчення повинні мати зовнішню різьбу.



- Рекомендується встановити на місцях з'єднання замикаючі клапани, щоб при ремонті не виникла необхідність зливу опалювальної води з системи.  
Опалювальну систему необхідно проектувати таким чином, щоб через деякі з опалювальних приладів постійно циркулювала ОВ.

Котел не має вбудованого розширювального баку і запобіжно-скидного клапана, тому його можна під'єднати тільки до опалювальної системи, яка оснащена даними приладами.

Котел може працювати при відкритому і закритому (під тиском) розширювальному баці. При використанні відкритого розширювального бака, необхідно провести встановлення температури на аварійному термостаті і обмежити діапазон робочого термостата опалення. Таке встановлення виконує тільки сервісний технік.

У відкритому розширювальному баці повинен зберігатись правильний рівень води (між робочим мінімумом і максимумом). Закритий розширювальний бак при заповненні повинен бути встановлений залежно від опалювальної системи.

Для заповнення і зливу води котел оснащений краном заповнення (зливання) системи. Для заповнення необхідно повністю видалити повітря із системи.

При ремонті, несприятливих будівельних плануваннях і т.п., можна під'єднати котел до опалювальної системи і подачі газу за допомогою гнучких елементів (шлангів), призначених тільки для цієї мети. Гнучкі елементи, що використовуються, повинні бути якомога коротшими (0,5 м), захищеними від механічного та хімічного навантаження і пошкоджень, а також перед закінченням терміну їх придатності або надійності (згідно з даними виробника) необхідно завжди замінювати їх новими.

- Перед остаточним монтажем котла, систему необхідно декілька разів промити для видалення можливих механічних забруднень. У старих системах необхідно цю промивку проводити проти напрямку потоку ОВ.

### **3.8. Розміщення котла**

Якщо для переміщення котла існують спеціальні вимоги (наприклад, попереджати пошкодженню покриття, зменшити профіль проходу і т.п.) можна котел частково розібрати.

Поблизу котла необхідно залишити вільний простір (не менше 0,6 м) для проведення робіт з обслуговування.

Котел встановлюється на чисту підлогу (або підставу). Підлога повинна мати достатню несучу здатність і не повинна бути слизькою. Прибирання приміщення повинно проводитись тільки сухим способом (наприклад, пилососом). Котел повинен розміщуватися на негорючій підставці. У разі, якщо підлога виготовлена з горючого матеріалу, необхідно оснастити котел негорючою, ізоляційною підкладкою, яка перевищує горизонтальну площину проекції котла принаймні на 100 мм.

Для переміщення котла із зовнішнім корпусом необхідно, щоб двері мали ширину принаймні 65 см.

***При розміщенні котла і його роботі не дозволяється наближати до нього предмети (згідно з STN 92 0300):***

- з інших горючих матеріалів ближче, ніж на 100 мм від котла;
- з легкозаймистих речовин (напр., деревоволокнисті плити, поліуретан, поліетилен, полегшений ПВХ, синтетичні волокна, целюлозні речовини, пергамін, гума та ін. подібні) на відстані менше, ніж 200 мм від котла.

Котел призначений для роботи в діапазоні температур від +5 до +40 °С і з вологістю повітря до 85% (згідно з STN 33 0300 і STN 33 2310).



**Котел не дозволяється встановлювати у ванних кімнатах або душових в зонах 0,1, 2 і 3 згідно з STN33 2135 – 1. Крім основного рівня захисту згідно з нормою STN 33 21 35 – 1) необхідно з'єднати всі предмети, які проводять струм, і до яких можна доторкнутися.**

\* На практиці можуть виникнути ситуації, за яких споживач повинен дотримуватися необхідних заходів:

- а) запобігати (в тому числі випадковому) пуску котла при огляді і роботі з димоходом і трубопроводами газу та води, для чого необхідно від'єднати подачу електричної енергії до котла не тільки за допомогою вимикача на котлі, а також шляхом від'єднання електричного штекера з розетки або від'єднання відповідного запобіжника.
- б) вимкнути котел, якщо в навколишньому просторі в повітрі з'являється (також тимчасово) горючі та вибухонебезпечні пари (напр., виток газу або випаровування фарб при фарбуванні, тощо).
- в) якщо необхідно злити воду з котла або системи, вода не повинна бути настільки гарячою, щоб становити небезпеку.
- г) при аварійному відключенні опалювальної системи (котла і опалювальної системи), в результаті чого може відбутися витік води з теплообмінника котла або його заповнення льодом, в жодному разі не дозволяється оновлювати пуск котла, поки не будуть відновлені нормальні умови для його роботи.

Далі необхідно захистити котел від несподіваних впливів, тобто передусім забезпечити, щоб:

- д) у разі необхідності, вода доливалася тільки в охолоджений котел для запобігання небезпеки розтріскування чавунного корпусу в результаті різкої усадки.

Котел не дозволяється встановлювати в приміщеннях з підвищеною можливістю закупорювання трубок пальника забрудненнями або біологічними факторами (миші і т.п.).

### 3.9. Електричне підключення котла

Електричне підключення котла до мережі проводиться за допомогою трипровідникового гнучкого підведення з виделкою. Для живлення необхідно належним чином під'єднати штепсельну розетку, що запобігає виникненню помилки під'єднання «нульфаза», тобто необхідний захисний контакт (кілочок), з'єднаний з провідником РЕ або PEN (жовто-зеленого кольору).

Котел необхідно під'єднати за допомогою проводу із захисним провідником, а встановлення котла повинно бути здійснене таким чином, щоб розетка була доступною.

Не дозволяється користуватися різними «трійниками» і т.п. Котел захищений від перевантаження і короткого замикання плавким запобіжником (Т 1,6 А/250В), розміщеним між сервісними елементами.

Встановлення штепсельної розетки, під'єднання кімнатного регулятора, а також обслуговування електротехнічної частини, які представляють собою втручання у внутрішню електропроводку котла, може виконувати тільки кваліфікований електрик. Для роботи з електричною частиною необхідно від'єднати котел від мережевої напруги шляхом витягнення електричного штекера з розетки!

- \* При управлінні котлом за допомогою кімнатного регулятора, необхідно використовувати тип регулятора з безпотенційним виходом, тобто до котла не можна підводити іншу зовнішню напругу. Вибір необхідного типу регулятора виконує сервісний технік.



**Перед втручанням в електротехнічну частину котла, необхідно від'єднати котел від мережевої напруги шляхом витягнення електричного штекера з розетки!**

### 3.10. Під'єднання регулятора

Для котлів **PROTHERM** бездоганим варіантом управління вважається управління за допомогою кімнатного регулятора з безпотенційним контактом. Для під'єднання

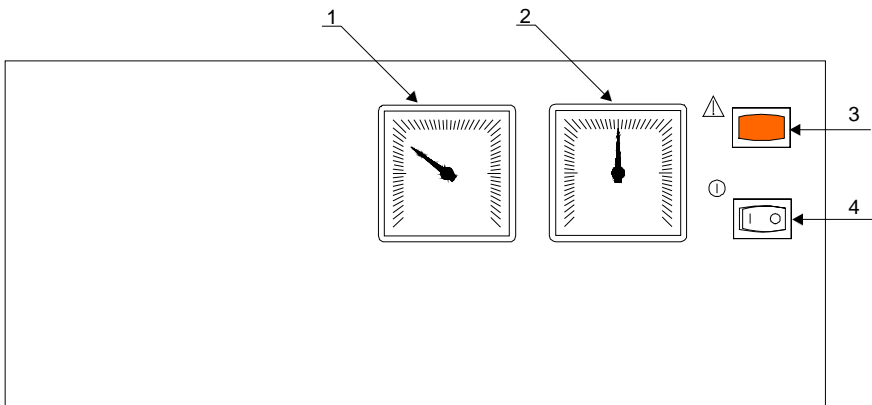
регулятора в котлі передбачений спеціальний клемник, розміщений під панеллю управління. Кімнатний регулятор з безпотенційним контактом під'єднується за допомогою гнучкого провідника. При використанні кімнатного регулятора, який для роботи вимагає напруги 230 В (біметалічний з нагрівальним опором), для під'єднання використовується трипровідниковий вхід. Необхідні регулятори поставляє виробник котлів за спеціальним замовленням.

#### **4. Опис функцій елементів управління**

Розміщення окремих елементів регулювання та сигналізації наведено на рисунку панелі управління.

На котлі представлено дві панелі управління. Одна – горизонтальна, доступна після відкриття пластмасової кришки верхнього покриття котла, друга – вертикальна, доступна після відкриття переднього покриття котла.

##### **4.1. Панель управління горизонтальна**



**Рис. 3а управління горизонтальна**

- 1 – термометр
- 2 – манометр
- 3 – сигналізатор аварійних станів
- 4 – мережевий вимикач

**Термометр та манометр** показують температуру і тиск ОВ.

**Мережевий вимикач** вимикає подачу електричної енергії на котел.

**Сигналізація аварійних станів** (позначення «трикутник попередження») при засвіченні сигналізує про несправність внаслідок перевищення температури ОВ вище допустимого значення.

#### **4.2. Панель управління вертикальна**

**Перемикач потужності котла (крім котла PROTHERM 60 PLO)** (два факела - один факел) використовується для перемикання між двома робочими ступенями (повна потужність - знижена потужність).

**Перемикач ЛІТО-ЗИМА** використовується для вибору роботи в режимах:

- ЛІТО (позначення «сонечко») – котел працює разом з зовнішнім бойлером;
- ЗИМА (позначення «сніжинка») – котел забезпечує опалення і одночасно забезпечує підготовку ГВП у бойлері.

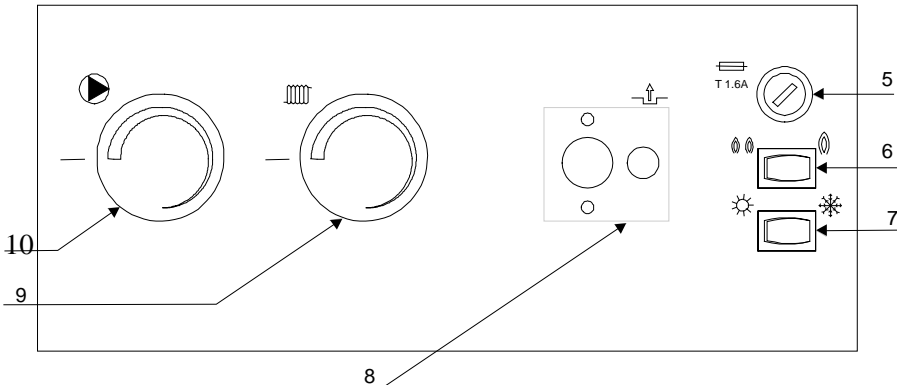
**Мережевий запобіжник** забезпечує захист котла від навантаження і короткого замикання. Забороняється ремонтувати запобіжник або замінювати його іншими предметами (дротом і т.п.). Якщо після заміни запобіжника при увімкненні котла

відбудеться повторне розмикання, необхідно викликати сервісного техніка!

**Аварійний термостат** – використовується в якості захисту котла при перегріві.



Не дозволяється застосовувати котел з наведеними елементами безпеки (аварійний термостат, термостат продуктів згоряння, термостат безпеки полум'я), що вийшли з ладу або замінювати їх іншими типами, відмінними від рекомендованих виробником. Щоб попередити причини, що призводять до таких порушень, споживачеві в жодному разі не дозволяється маніпулювати цими елементами!



**Рис. 36 Панель вертикальна**

- 5 – Мережевий запобіжник
- 6 – Перемикач повної і зниженої потужності (крім котла PROTHERM 60 PLO)
- 7 – Перемикач ЛІТО - ЗИМА
- 8 – Аварійний термостат
- 9 – Робочий регулятор опалення
- 10 – Термостат насоса

**Робочий регулятор опалення** (позначення «радіатор») використовується для вибору температури ОВ.

- Обрана температура повинна бути завжди вищою, ніж температура, встановлена за допомогою термостата насоса; в іншому випадку насос буде постійно від'єднаним.

**Запалювання (згасання) «вічного вогню»:** елементи управління розміщені безпосередньо на комбінованій газовій арматурі (див. рис. 5) і доступні після зняття передньої частини котла. Це:

**Пристрій налаштування газової арматури,** за допомогою якого можна встановити:

- увімкнення котла (враховуючи згасання «вічного вогню») – позначення «точка»;
- запалення «вічного вогню» – позначення «іскра»;
- безпосередню роботу котла – позначення «факел».

**П'єзозапальник,** в результаті натиснення якого утворюється іскра для запалення «вічного вогню».

## **Термостат насоса ОВ**

Термостат насоса ОВ є сервісним елементом та з моменту виготовлення встановлений на 0 С. Рекомендується налаштування на значення 55° С. Можливо встановити інше значення залежно від місцевих умов (рівень конденсації за низькотемпературного режиму і т.п.). Насос ОВ почне роботу при досягненні температури ОВ в котлі, встановленої термостатом. Вибір значення температури може виконати тільки сервісний технік.

## **5. Обслуговування котла**

### **5.1. Підготовка і пуск котла**

Підготовка і пуск котла є частиною введення котла в експлуатацію і проводяться сервісною організацією.

### **5.2. Перше розпалювання**



**Перше розпалювання** – це коротка енергійна робота котла після його остаточного приєднання до опалювальної системи. Воно є складовою частиною введення котла в експлуатацію та проводиться сервісною організацією.

### **5.3 Безпосередня робота котла**

Спуск котла, функція якого була перевірена при першому розпалюванні, проводиться наступним чином:

Електричний штекер повинен бути увімкнений в розетку.

- Робочий термостат ОВ встановлюємо на прибіл. 2/3 його діапазону. Його встановлення надалі можна відрегулювати залежно від необхідної температури ОВ. Температура ОВ впливає на швидкість нагрівання в зовнішньому бойлері ГВП.
- При роботі котла із зовнішнім бойлером ГВП, термостат бойлера встановлюємо на прибіл. 1/2 його діапазону.
- Проводимо контроль тиску ОВ на манометрі котла. Якщо вода холодна, тиск не може бути нижче, ніж позначено на манометрі (червона стрілка – налаштування проводить сервісна організація при першому розпалюванні).
- Перемикач ЛІТО-ЗИМА встановлюємо залежно від сезону року: влітку – в положення ЛІТО, взимку – в положення ЗИМА.
- Якщо для управління котлом використовується кімнатний регулятор, необхідно виконати його налаштування згідно з інструкцією.
- Здійснюється запалювання запального пальника (див. **«Зображення послідовності при запалюванні і згасанні котла»**):
  - a) пристрій налаштування газової арматури встановлюємо в положення «іскра», натискаємо його до упору і декілька разів натискаємо п'єзозапальник. Після запалювання запального пальника, утримуємо пристрій налаштування газової арматури натиснутим ще приблизно 10 с (необхідно для достатнього нагрівання термозапобіжника).

б) пристрій налаштування газової арматури встановлюємо в положення «факел». Для встановлення пристрою налаштування необхідно на нього легко натиснути і повернути в необхідному напрямку.

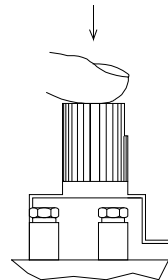
- Вмикаємо мережевий вимикач котла в положення «I». Котел почне роботу і нагріватиме воду в бойлері (якщо використовується). Після нагрівання ГВП, котел нагріває воду в опалювальній системі, якщо перемикач ЛІТО-ЗИМА в положенні ЗИМА, і від кімнатного регулятора надходить сигнал для роботи в режимі опалення.

При нагріванні ОВ котел вимикається, коли температура води досягне значення, встановленого робочим термостатом опалення або у випадку, якщо температура в приміщенні досягне значення, встановленого кімнатним регулятором (температура в приміщенні, де знаходиться регулятор).

#### Рис. 4 – Зображення послідовності при запалюванні і згасанні котла

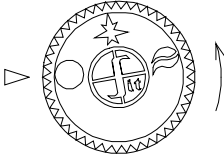
**Попередження:** Встановлення регулювального гвинта в необхідне положення досягається легким натисканням на гвинт.

**Встановлення:**                      **Функція**



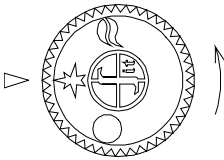
**Крок 1** – кнопка в положенні «точка»

«Вічний вогонь» і головний пальник згасли (подача газу до них заблокована)



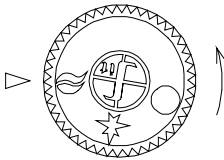
### Крок 2 – кнопка в положенні «іскра»

У цьому положенні кнопка управління утримується натиснутою до упору (!), одночасно натискається (кілька разів) п'єзозапальник, поки не з'явиться «вічний вогонь». Кнопка утримується натиснутою (ще 10 сек. після запалювання вогню), доки не спрацює термозапобіжник, потім можна відпустити (подача газу до головного пальника залишається заблокованою).



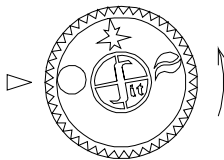
### Крок 3 – кнопка в положенні «факел»

Подача газу до головного пальника розблокована і запалювання пальника керується автоматично (пальник запалюється, якщо на електроклапан блокування арматури SIT-NOVA подається робоча напруга з контуру внутрішньої проводки котла).



### Крок 4 – кнопка знову в положенні «точка»

«Вічний вогонь» і головний пальник (якщо горять) згаснуть – початкове положення (в кроці 1).



**Попередження:** якщо кнопку управління переставити в наступне положення (в положення «іскра» – як у кроці 2), «вічний вогонь» не запалиться, поки не послабиться т.зв. внутрішній замок арматури, тобто поки не пройде прибл. 60 с від згасання.

При нагріванні ГВП котел вимикається, коли температура ГВП досягне значення, встановленого термостатом бойлера ГВП або в тому випадку, якщо температура ОВ досягне значення, встановленого робочим термостатом ОВ.

Якщо котел не запускається і не спрацьовує сигнальна лампочка аварійного термостата, відбувається робоче вимикання, як описано вище. Після охолодження ОВ ГВП та зниження температури в приміщенні, де розміщений кімнатний регулятор, котел автоматично поновлює свою роботу.

Якщо не відбудеться запуск котла та котел не реагує на перевищення параметрів, встановлених робочими термостатами, необхідно запросити сервісну організацію для встановлення причин несправностей.

Якщо світиться сигнальна лампочка аварійного термостата, відбувається невідновне вимикання котла внаслідок надмірного перевищення температури ОВ. У цьому випадку необхідно викликати сервісного техника.

#### **5.4. Вимикання котла**

Короткочасне вимикання котла проводиться за допомогою відключення мережевого вимикача. При тривалому вимиканні необхідно закрити подачу газу і відключити котел від електромережі шляхом від'єднання електричного штекера з розетки. Якщо загроза замерзання котла відсутня, можна залишити в ньому воду, в іншому випадку, необхідно злити воду з котла, бойлера ГВП і системи

- Якщо пристрій опалювальної системи дозволяє, то в разі демонтажу котла можна злити воду тільки з нього, опалювальну систему можна залишити наповнену водою для попередження виникнення корозії.

## **6. Технічне обслуговування**

### ***6.1. Спеціальне технічне обслуговування***

Один раз на рік, краще всього перед початком опалювального сезону, необхідно провести огляд і його налаштування сервісною організацією. Цей контроль не є складовою частиною гарантії. Визначені роботи указані в «Сервісній книзі».

Частиною такого огляду є перевірка функції та стану пальника, перевірка і налаштування потужності, перевірка герметичності з'єднань в димовому каналі (у разі потреби, усунення несправностей), очищення форсунок пальника (увага – не можна змінювати їх внутрішній діаметр!), Перевірка теплообмінника котла.

- \* Особливо важливо перевірити спрацьовування аварійного термостата і термостата продуктів згорання. При наступних сервісних роботах необхідно проконтролювати ці елементи безпеки.

### ***6.2. Технічне обслуговування, проведене споживачем***

а) За необхідності верхнє покриття котла почистити. Очищення проводиться при вимкненому з електромережі котлі шляхом вимкнення мережевого вимикача котла і від'єднанням штекера з розетки. Якщо поверхня котла мокра, повторний пуск можливий тільки після висихання.

б) Один раз на тиждень перевірити тиск води в опалювальній системі, у разі необхідності воду залити. Заповнення опалювальної системи водою можливе після охолодження котла нижче 40° С (вимірюється термометром на котлі). Недотримання цієї умови може призвести до негерметичностей або розтріскувань внаслідок виникнення розтягування в блоці котла.

в) Перевірка стану герметичності з'єднання димового каналу для відводу продуктів згорання.

г) У разі витоку газу необхідно вимкнути котел, закрити газовий клапан і викликати сервісну службу.

д) Контроль та очищення фільтрів і грязьовиків:

1. безпосередньо після першого розпалювання;
2. через 1 тиждень після початку роботи;
3. регулярно 1 раз на місяць або 1 раз за чверть року залежно від ступеня забрудненості.

## **7. Заходи безпеки**

### **7.1. Дотримання технічних вимог котлів та їх використання**

Котли відповідають нормативним вимогам Чехії, Словаччини, Росії, України, Білорусі, Латвії, Литви та Казахстану. Під час їх встановлення та при під'єднаному до них устаткуванні необхідно дотримуватися правил техніки безпеки, загальних гігієнічних принципів та вимог охорони здоров'я.

Дотримання норм при монтажі котла, введенні його в експлуатацію, гарантійному і післягарантійному сервісі забезпечується офіційними сервісними організаціями виробника, що мають відповідні ліцензії.

При використанні котла необхідно діяти відповідно до цієї інструкції та супровідної документації до котла. У випадку виникнення питань щодо функціональних властивостей котла слід звернутися до сервісної організації.

*Котли відповідають таким нормам:*

**STN 07 0240** Теплопровідні котли і парові котли низького тиску.  
Загальні положення.

**STN EN 437** Випробувальні гази. Надлишковий тиск при випробуванні. Категорії приладів.

**STN EN 60 335-1 + A11** Безпека побутових електричних приладів.

- В сфері проектування:

**STN 07 0310** Центральне опалення. Проектування і монтаж.

**STN 07 0830** Аварійний пристрій для центрального опалення та нагрівання гарячої води.

**STN 73 4201** Проектування димоходів.

- Згідно з пожежною безпекою:

**STN 92 0300** Пожежна безпека локальних приладів і джерел тепла.

- При встановленні та монтажу (ремонтних роботах):

**STN 38 6441** Пристрої для подачі природного газу в об'єктах.

або **STN 38 6460** Розпорядження щодо встановлення і розподілу пропан-бутану в житлових об'єктах.

**STN 73 4210** Виготовлення димоходів та під'єднання джерел палива.

- Протягом експлуатації та при обслуговуванні:

**STN 38 6405** Газове обладнання. Принципи застосування.

**Функціональні властивості котлів контролюються у виробництві згідно із системою якості ISO 9001.**

## **8. Гарантія та гарантійні умови**

На газовий котел PROTHERM 20,30, 40, 50, 60 PLO надається гарантія на підставі ГАРАНТІЙНОГО ЛИСТА та умов, наведених у ньому.

## **9. Комплектність поставки**

### **9.1 Стандартна поставка**

Котел **PROTHERM 20, 30, 40, 50, 60 PLO** поставляється комплектно змонтованим та функціонально випробуваним.

**Складовою частиною поставки є також наступна документація:**

- інструкція з монтажу та обслуговування;
- свідоцтво про комплектність і якість виробу;
- гарантійний лист;
- паспорт виробу.

### **9.2. Спеціальна поставка**

**За спеціальною заявкою до котла також поставляються:**

- самостійно розміщений кімнатний регулятор;
- бойлер ГВП;
- триходовий електромеханічний клапан.

## **10. Транспортування та зберігання**

Котел розміщується на піддоні і захищений від зсування (пригвинчений).

При зберіганні необхідно дотримуватися стандартних складських умов (неагресивне середовище, вологість повітря до 75%, діапазон температур 5 - 55° С, низька запиленість, виключення біологічних факторів).



***При маніпуляції і зберіганні не дозволяється прикладати силу до покриття і панелі котла!***

## **11. Технічні зміни**

Виробник залишає за собою право на модифікації виробів, що виникають на основі інноваційних або технологічних змін.

Такі зміни не обов'язково завжди наведені в інструкції.

## **Інструкція з монтажу**

***Дані інструкції призначені тільки для сервісної організації і є невіддільною частиною «Інструкції з обслуговування».***

Найменування окремих пунктів і позначення співпадають з позначеннями в тексті «Інструкції з обслуговування».

### **1. Встановлення котла**

При сервісних роботах, якщо котел під'єднаний до електромережі (і при вимкненому мережевому вимикачі на котлі), необхідно дотримуватися правил техніки безпеки при роботі з електричними приладами згідно з затвердженими нормами (згідно з STN 34 3100).

Покриття котла можна демонтувати. Передня частина знімається шляхом перекидання на себе. При зніманні покриттів необхідно подолати тиск дужок, скріплених штирями навісу. Верхня частина прикріплена в задній частині двома болтами. Після їх відгвинчування верхня частина знімається в напрямку догори. Решта частин покриття прикріплені штирями навісу і болтами до шасі котла. Окремі частини покриття з'єднані з електропроводкою котла захисними провідниками.

**\* В жодному разі не дозволяється використовувати трубопровідні ділянки під'єднань (води та газу) в якості поручнів при проведенні маніпуляцій з котлом!**

### **1.1 Особливості опалювальної системи та її заповнення.**

Залежно від типу використовуваного розширювального бака (закритий або відкритий) необхідно відрегулювати налаштування температури аварійного термостата. Для відкритих систем встановлюється аварійна температура 95° С, для закритих систем – 110 °С.

У відкритих системах, одночасно, необхідно обмежити діапазон робочого термостата ОВ на значення максимум 85° С, тобто обмежити перекриття їх діапазонів під впливом допусків і також небажане спрацьовування аварійного термостата.

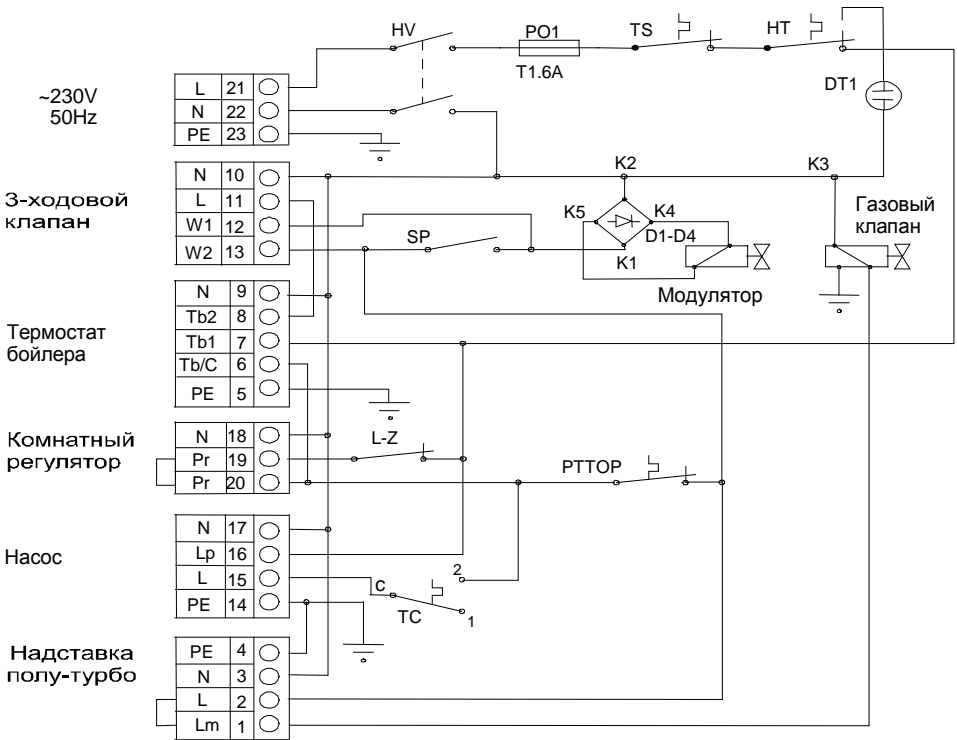
Обмеження діапазону робочого термостата проводиться дротяною пружиною, розміщеною під кнопкою управління. Пружина доступна після зняття кнопки з термостата. Установку необхідно перевірити шляхом проведення робочого випробування. Після заповнення опалювальної системи, додавання повітря та налаштування розширювального бака під тиском (якщо таке використовується), максимальне значення тиску ОВ в системі в холодному стані позначиться червоною (налаштування) стрілкою котлового манометра.

### **1.2. Електричне під'єднання котла**

Електрична коробка та сервісна частина панелі управління доступні після зняття верхнього покриття котла. Його передню стіну утворює панель управління (закріплена 2-ма болтами). Після відкриття панелі управління (на себе) з'являється доступ до клемника котла для під'єднання допоміжних приладів. Панель залишається з'єднаною з електричною коробкою за допомогою провідників і капілярів датчиків і термостатів.

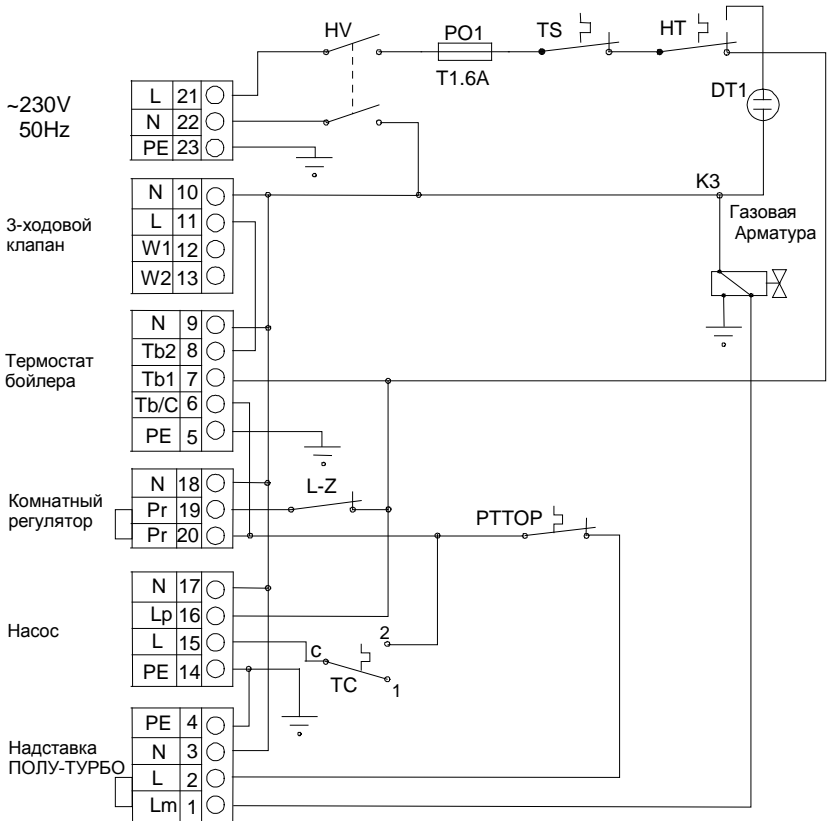
Якщо котел працює з кімнатним регулятором, необхідно перед його під'єднанням демонтувати шунт (перемичку) на клемнику. В іншому випадку шунт необхідно залишити.

Кімнатний регулятор під'єднується за допомогою провідника до клем Pr19 і Pr20. Рекомендований переріз мідного провідника від 0,5 до 1,5 мм<sup>2</sup>.



**Рис. 5а – Схема електричного під'єднання котла 20, 30, 40, 50 PLO**

- |        |                                   |
|--------|-----------------------------------|
| HV     | – мережевий вимикач               |
| PO1    | – мережевий запобіжник            |
| SP     | – перемикач потужності            |
| DT1    | – сигн. лампочка аварійних станів |
| HT     | – аварійний термостат             |
| TT     | – термостат продуктів згорання    |
| LZ     | – перемикач ЛІТО - ЗИМА           |
| TC     | – термостат насоса                |
| PT-TOP | – термостат опалення              |



**Рис. 56 – Схема електричного під'єднання котла 60 PLO**

- |        |                                   |
|--------|-----------------------------------|
| HV     | – мережевий вимикач               |
| PO1    | – мережевий запобіжник            |
| DT1    | – сигн. лампочка аварійних станів |
| HT     | – аварійний термостат             |
| TT     | – термостат продуктів згоряння    |
| LZ     | – перемикач ЛІТО - ЗИМА           |
| TC     | – термостат насоса                |
| PT-TOP | – термостат опалення              |

Якщо використовується кімнатний регулятор, для роботи якого необхідна напруга 230 V (біметалічний, з нагрівачим опором), то фазову (L) і нульову (N) клеми регулятора з'єднуємо з клемми Pr19 і N котла. Вихідну клему регулятора з'єднуємо з клемою Pr20 котла. Мінімальне навантаження вихідних контактів регулятора повинно бути 230 В змін./ 2А (індуктивне навантаження).

### **Під'єднання насоса**

У разі, якщо значення навантаження більше, ніж дозволяє мережевий запобіжник котла, необхідно використовувати додатковий вмикальний елемент (контактор).

### **Під'єднання складових частин для роботи із зовнішнім бойлером,**

тобто триходового електромеханічного клапана і термостата бойлера, полягає в їх приєднанні до клемника котла. Перемикальний контакт (середній) термостата бойлера під'єднується до клем TbC. Крайні виходи під'єднуються до клем Tb1 і Tb2, щоб у бойлері в холодному стані були гальванічно з'єднані клеми TbC і Tb1. Двигун триходового клапана під'єднується до клем N №10 і L №11, що вмикає контакт триходового клапана таким чином, щоб у бойлері в холодному стані були гальванічно з'єднані клеми W1 а W2 (крім котла PROTHERM 60 PLO).

### **Механічне під'єднання триходового клапана**

проводиться наступним чином: вихід ОВ з котла приєднується до входу в триходовий електромеханічний клапан; якщо двигун клапана не працює (без напруги), вихід з нього в бойлер повинен бути відкритим, а у опалення – закритим. Якщо використовується триходовий електромеханічний клапан, який не був поставлений виробником котла, орієнтація і послідовність відкривання (закривання) його виходів повинні бути проведені таким чином, як описано вище!

Якщо використаний триходовий електромеханічний клапан буде без вмикального контакту, нагрівання бойлера може відбуватися тільки при зниженій потужності (якщо перемикач потужності котла знаходиться в положенні «один факел»), а час нагрівання буде небажано тривалим.

Максимальна споживана потужність триходового електромеханічного клапана може становити до 10 Вт, споживана потужність насоса – до 100 Вт.

## **2. Опис функцій елементів управління**

(Див. мал.3а і 3б)

Датчик аварійного термостата разом з датчиками робочого термостата і термостата насоса ОВ встановлені в муфті на виході ОВ із теплообмінника котла. Аварійний термостат і термостат насоса ОВ встановлені на вертикальній панелі управління. Аварійний термостат оснащений кнопкою розблокування і шкалою для налаштування температури. Розблокування шляхом натиснення кнопки розблокування можна проводити тільки після зниження температури ОВ.

- Термостат насоса ОВ ще на виробництві налаштований на температуру 0° С за допомогою аретирної (затримної) дротяної пружини. Рекомендоване значення температури 55° С.



**Введення котла в експлуатацію після перевірки функцій всіх елементів безпеки (аварійного термостата і термостата продуктів згоряння) допускається тільки після встановлення причин можливих несправностей. Котел не дозволяється використовувати з іншими елементами безпеки, ніж ті, які рекомендовані виробником! Після кожного сервісного ремонту необхідно проконтролювати функції даних термостатів.**

## **3. Обслуговування котла**

### **3.1. Підготовка і пуск котла**

Перевіряємо тиск води на манометрі котла. Відкриттям газового клапана впускаємо газ в котел. Під'єднуємо котел до мережі. Робочі термостати опалення та ГВП (якщо використовується бойлер) встановлюємо прибл. на ½ їх діапазонів.

Перемикач ЗИМА-ЛІТО встановлюємо в положення ЗИМА. Запалюємо запальний палик і вмикаємо мережевий вимикач котла. Котел почне роботу і нагріватиме ГВП. Після нагрівання ГВП котел почне нагрівати опалювальну систему.

При роботі котла проводимо контроль герметичності всіх з'єднань подачі газу (напр., мильним розчином). Виявлені місця негерметичності необхідно усунути і провести повторний контроль.

При пуску котла проводиться контроль і налаштування потужності за допомогою встановлення тиску газу на виході газової арматури.

Регулювання потужності проводиться за допомогою елементів регулювання на комбінованій газовій арматурі (див. мал.). Тиск вимірюється за допомогою U-подібного манометра (навпрот. атмосфер.).

**Перед встановленням необхідно при вимкненому котлі (шляхом від'єднання електричного штекера з розетки) виконати наступне:**

- зняти пластмасове покриття (А) – крім котла PROTHERM 60 PLO;
- вивернути гвинт з вимірювального місця виходу тиску газу і встановити шланг U-манометра.

### ***Максимальна потужність***

- Котел ввести в роботу і залишити працювати за максимальної потужності в режимі опалення або в режимі бойлер ГВП – перемикач потужності повинен знаходитись в положенні «повна потужність» (два факела). Встановлення не повинне перериватися відключенням котла, напр., при досягненні встановленої температури ГВП або ОВ і т.п.
- Повернувши пластмасову гайку (С) за допомогою ключа 10 мм встановлюємо тиск для максимальної потужності: повернувши за годинниковою стрілкою, збільшуємо тиск газу. Необхідно встановити 125 мм водяного стовпа для природного газу і 270 мм для пропану.

***Знижена потужність (крім котла PROTHERM 60 PLO)***

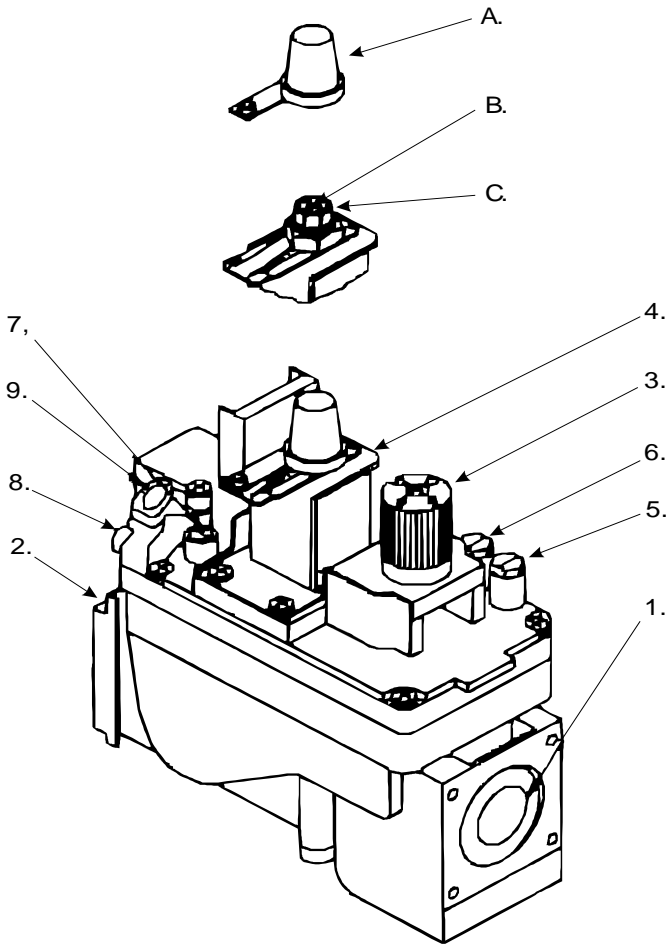
- Перемикач потужності перемістити в положення «знижена потужність» (один факел).
- За допомогою ключа підтримується гайка (С), та за допомогою гвинта (В) налаштовується тиск газу для зниженої потужності – для природного газу 55 мм водяного стовпа, для пропану – 130 мм водяного стовпа.

***Регулювання газу для «вічного вогню»***

- проводиться за допомогою гвинта з позначенням «PILOT». З кожним обертом за годинниковою стрілкою кількість подаваного газу підвищується і навпаки.

Після закінчення налаштування котел необхідно вимкнути, зняти шланг U – манометра і обережно дотягнути закриваючий гвинт місця вимірювання. На модулятор встановлюється покриття налагоджуваних гвинтів. Котел ввести в роботу і провести контроль герметичності вимірювальних місць на газовій арматурі.





**Рис. 6 – Комбінована газова арматура SIT 824 (820) NOVA  
Елементи налаштування та основні частини**

- A – Покриття налагоджуваних гвинтів
- B – Гвинт для налаштування мінімуму
- C – Гвинт для налаштування максимуму

- 1 – подача газу
- 2 – вихід газу
- 3 – регулятор (кнопка регулювання)
- 4 – модулятор
- 5 – місце вимірювання тиску газу на вході в арматуру
- 6 – місце вимірювання тиску газу на виході з арматури
- 7 – регулювання газу для «вічного вогню» (гвинт «PILOT»)
- 8 – подача газу до «вічного вогню» (різьба М 10 x 1)
- 9 – під'єднання термозапобіжника

### **3.2. Перше розпалювання**

Перше розпалювання – це коротка енергійна робота котла після його остаточного приєднання до опалювальної системи. Воно є складовою частиною введення котла в експлуатацію і проводиться сервісною організацією.

Елементи управління котла (робочі термостати, кімнатний регулятор) встановлюємо таким чином, щоб була досягнута найвища можлива температура ОВ в системі і, одночасно, якомога менша кількість вимкнень котла. У цих умовах підтримується вся система (котел і опалювальна система) до тих пір, поки робота не стабілізується (тобто до вирівнювання температури навіть на найвіддаленішому від котла радіаторі), а потім ще протягом принаймні однієї години.

Котел вимикається. Робиться відмітка зі значенням тиску (на котлі). Якщо необхідно, з системи ще один раз обережно видаляється повітря і шляхом заливання води піднімається тиск до встановленого параметру. Система охолджується. При зниженні температури контролюємо тиск. При значному зниженні тиску необхідно знайти місця негерметичності, усунути їх і повторити перше розпалювання.

#### **4. Технічне обслуговування котла**

##### **4.1. Спеціальне технічне обслуговування**

За необхідності заміни виду палива (природний газ на пропан або навпаки), проводяться такі зміни, які може виконувати тільки кваліфікована сервісна служба:

##### **Проводиться:**

1. Демонтаж пальника з котла.
2. Заміна всіх форсунок пальника (залежно від виду палива).

	Діаметр форсунок (мм)	Кількість форсунок				
		20 PLO	30 PLO	40 PLO	50 PLO	60 PLO
Природний газ	2,65	2	3	4	5	6
Пропан	1,7	2	3	4	5	6

3. При заміні палива з природного газу на пропан у котлах 20 і 30 PLO на трубку пальника встановлюються охолоджувальні стрижні, включаючи тримачі – на кожен трубку встановлюється 3 стрижня. При заміні з пропану на природний газ, необхідно обрати охолоджувальні стрижні котлів (крім котла PROTHERM 60 PLO).
4. Монтаж пальника в початкове положення.
5. Встановлення мінімальної висоти полум'я запального пальника повинно бути проведено таким чином, щоб датчик термопари знаходився постійно в полум'ї.
6. Налаштування приписаного тиску газу для необхідної потужності котла (див. «Підготовка і пуск котла»).
7. Контроль герметичності з'єднань газового тракту і наступні вимоги безпеки:
  - а) безпосередньо на котлі певним чином позначити, який вид палива буде використовуватись;

б) у супровідній документації необхідно навести такі дані: заміна виду палива, термін заміни та ім'я техніка, який проводив вказані заміни та контроль.



При всіх змінах на котлі використовуються компоненти, які поставляються виробником або рекомендовані ним. При заміні виду палива необхідно дотримуватися вимог виконання різьбових з'єднань на газопроводі всередині котла, тобто для забезпечення герметичності з'єднань використовуються матеріали, призначені для монтажу і стійкі до дії даного виду палива:

- Для природного газу – це, напр., ущільнююча конопля, просочена оліфою, лляною олією і т.п.

- Для пропану – це, напр., ущільнююча конопля, просочена спиртовими розчинами, виробленими або з лампової чорної фарби (тип ГЕРМЕТИК) або з шелаку з домішкою розплавленого графіту.

Встановлення всіх елементів регулювання необхідно зміцнити, напр., краплею фарби.

## Технічні параметри

Тип	Од.	20 PLO	30 PLO	40 PLO	50 PLO	60 PLO
Категорія		II зНЗР				
Конструкція / Тип		В 11BS				
Запалювання		«Вічний вогонь»				
Вид палива / Тиск на вході		Природний газ / 1,8 кПа Пропан / 3 кПа				
Потужність I. / II. потуж. ст. – природний газ – пропан	кВт	17 / 11,9 16 / 11,2	26 / 18,2 24,5 / 17,2	35 / 24,5 33 / 23	44,5 / 31 42 / 29	49,5 48
Номінальна використ. потуж. – прир. газ – пропан	кВт	18,5 / 13 17,5 / 12,2	28,5 / 20 26,5 / 18,5	38,5 / 27 36,5 / 25,4	49 / 34,2 46,6 / 32,	54,7 53
Витрата палива I. / II. потуж. ст. – прир. газ – пропан	м <sup>3</sup> /год	2 / 1,4 1,6 / 1	3 / 2,1 2,4 / 1,4	4,1 / 2,9 3,2 / 2,2	5,2 / 3,7 4,2 / 2,9	5,8 5
Діаметр форсунки пальника – природний газ – пропан	мм	2,65 1,7				
Кількість ланок котлового теплообмінника	шт.	3	4	5	6	7
Жанарғының түтігінің қол-во	шт.	2	3	4	5	6
Відведення продуктів згоряння – спосіб	мм	в димохід 130	в димохід 130	в димохід 150	в димохід 180	в димохід 180
Мін. Необхідн. потяг димоходу	Па	2				
Температура прод. згоряння – прир. газ – пропан	°С	~ 100 ~ 95				
Вагові витрати прод. згоряння	г/с	13,3	19,8	26,6	33,8	41,5

ККД – природний газ - пропан	%	90 – 92 89 – 91				
Об'єм води теплообмінника котла	л	9,1	11,6	14,1	16,6	19,1
Макс. робоча температура	°С	90				
Макс. робочий тиск	кПа	400				
Під'єднання газу		G 3/4"				
Під'єднання ОВ		G 1"				
Втрати тиску при dT 20 °С	кПа	0,28	0,42	0,58	0,72	0,88
Ел. напруга / частота	В/Гц	230 / 50				
Ел. ізоляція		IP 40				
Шум	дБ	до 55				
Ел. витр. потужн. (без насоса і 3-хід. клапана)	Вт	20				
Розміри – ширина	мм	335	420	505	590	675
– висота		880	880	880	880	880
– глибина		600	600	600	620	620
Вага без води	кг	90	110	130	150	170

\* Витрата палива розрахована згідно з STN 07 0240 (при 15° С).

**Примітка:** 100 кПа відповідає 1 бар



