



ТЕХНИЧЕСКИЙ КАТАЛОГ

# РУКОЯТКИ ДЛЯ ШАРОВЫХ КРАНОВ

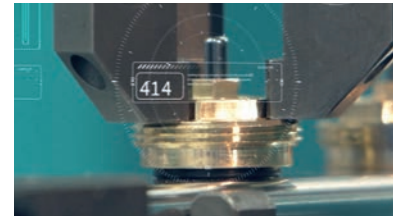


## > ПРЕДПРИЯТИЕ

Компания ITAP SpA была основана в г. Лумеццане (Брешиа) в 1972 году и в настоящее время является лидирующим производителем кранов, фитингов и распределительных коллекторов для систем водоснабжения и отопления.

Благодаря полностью автоматизированному производству, располагающему 85 автоматизированных станков и 55 сборочными линиями, Компания может выпускать по 400.000 изделий в день.

Стремление к новшествам и соблюдение технических нормативов подтверждено сертификатом ISO 9001. Ориентация на качество всегда считалась решающим фактором для достижения значительных коммерческих результатов: сегодня ITAP с гордостью предлагает товары, сертифицированные многочисленными организациями во всем мире.



> Изделия ITAP получили сертификацию более чем 30 сертификационных организаций во всем мире.





# РУКОЯТКИ ДЛЯ ШАРОВЫХ КРАНОВ

## 086 Рукоятка-рычаг



РАЗМЕР	КОД ИТАР	УПАКОВКА
1	0860001/N/B	20/400
2	0860002/N/B	20/400
3	0860003/N/B	20/400
4	0860004/N/B	10/100
5	0860005/N/B	10/100
6	0860006/N	1/75
7	0860007/N	1/35

### КАЧЕСТВО



### ОПИСАНИЕ

Упомяните "N" в коде, чтобы заказать черную рукоятку.

Упомяните "B" в коде, чтобы заказать синий рукоятку.

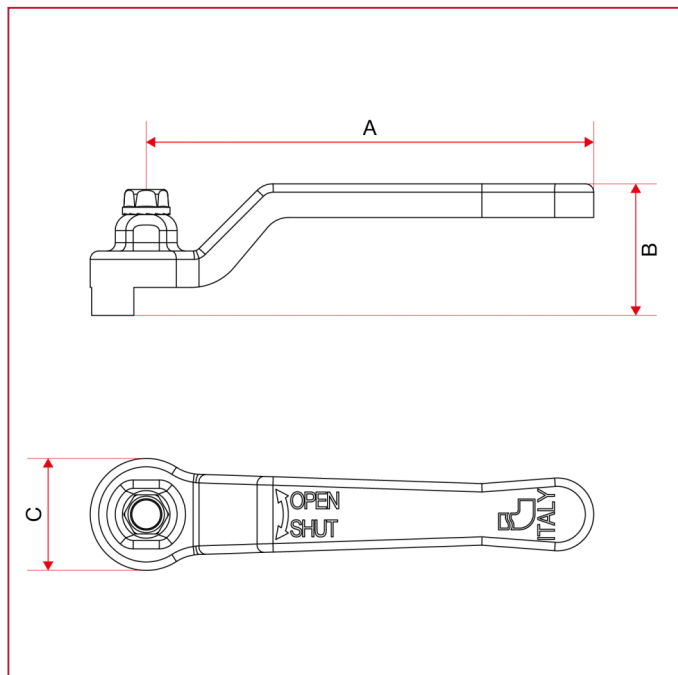
### Размер рукоятки соответствующий для каждого крана.

Арт.	1/4"	3/8"	1/2"	3/4"	1"	1"1/4	1"1/2	2"	2"1/2	3"	4"
111/112	1	1	1	2	3	3	4	4	6	7	7
090/091	1	1	1	3	3	4	4	5	6	7	7
116/117	1	1	1	3	3	4	4	5	6	7	7
070/071G	-	-	2	3	3	4	5	5	7	7	7
080/081	-	-	2	3	3	4	5	5	7	7	7
131/132	-	1	1	2	2	-	-	-	-	-	-
166/168	-	-	1	1	-	-	-	-	-	-	-
170/174	-	-	1	1	-	-	-	-	-	-	-
178/179	-	-	1	1	-	-	-	-	-	-	-
066/067G	1	1	2	3	3	4	5	5	7	7	7
076/077	1	1	2	3	3	4	5	5	7	7	7
115	-	-	1	3	3	4	4	5	-	-	-
098	-	-	-	-	-	-	4	5	-	-	-



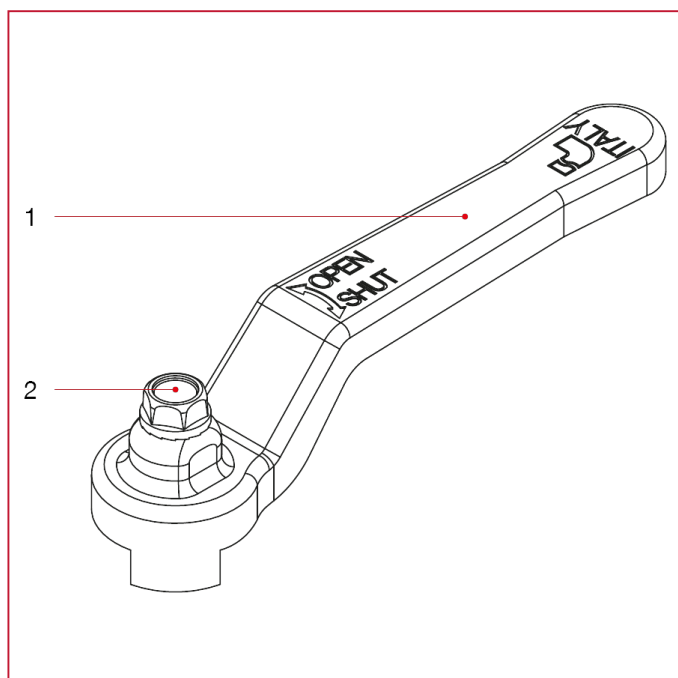
# РУКОЯТКИ ДЛЯ ШАРОВЫХ КРАНОВ

## ГАБАРИТНЫЕ РАЗМЕРЫ



	1	2	3	4	5	6	7
A	80	88,5	113	138	157,8	197	250
B	23,5	29,5	32	41	47	54	59,5
C	20	23	25	31	37	50	59

## МАТЕРИАЛЫ



N.	ОПИСАНИЕ	КО Л.	МАТЕРИАЛ
1	Ручка-рычаг	1	Окрашенная сталь P04
2	Винт	1	Оцинкованная сталь С4С



# РУКОЯТКИ ДЛЯ ШАРОВЫХ КРАНОВ

## 084 Плоская рукоятка-рычаг



РАЗМЕР	КОД ИТАР	УПАКОВКА
1	0840001/V	20/400
2	0840002/V	20/400
3	0840003/V	20/400
4	0840004/V	10/100
5	0840005/V	10/100

### КАЧЕСТВО



### ОПИСАНИЕ

Упомяните "V" в коде, чтобы заказать зеленую рукоятку.

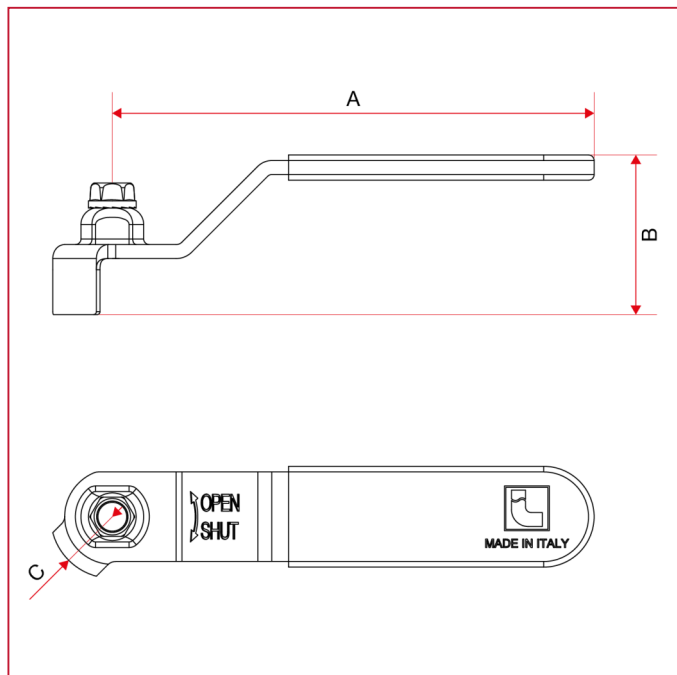
Размер рукоятки соответствующий для каждого крана.

Арт.	1/4"	3/8"	1/2"	3/4"	1"	1"1/4"	1"1/2"	2"
111/113	1	1	1	2	3	3	4	4
211	1	1	1	2	3	3	4	4
090/091/290/290P/291P	1	1	1	3	3	4	4	5
116/117	1	1	1	3	3	4	4	5
216/217	1	1	1	3	3	4	4	5
070/071G	-	-	2	3	3	4	5	5
080/081	-	-	2	3	3	4	5	5
133	-	1	1	2	2	-	-	-
166/168	-	-	1	1	-	-	-	-
170/174	-	-	1	1	-	-	-	-
178/179	-	-	1	1	-	-	-	-
066/067G	1	1	2	3	3	4	5	5
076/077	1	1	2	3	3	4	5	5
376/377	1	1	2	3	3	4	5	5
115	-	-	1	3	3	4	4	5
145	1	1	1	3	3	4	4	5



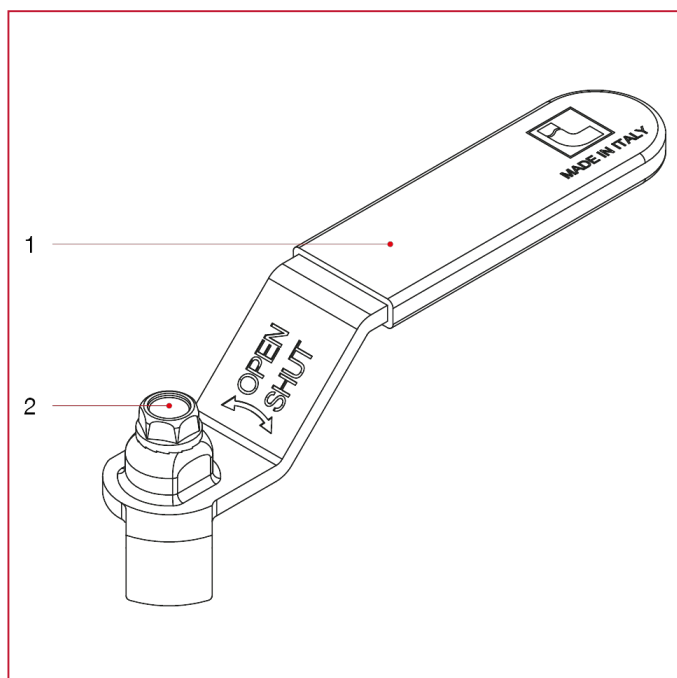
# РУКОЯТКИ ДЛЯ ШАРОВЫХ КРАНОВ

## ГАБАРИТНЫЕ РАЗМЕРЫ



	1	2	3	4	5
A	86	93	114	138,5	158,5
B	28,5	31,5	34	42	48,5
C	22	25	27	32	39

## МАТЕРИАЛЫ



N.	ОПИСАНИЕ	КО Л.	МАТЕРИАЛ
1	Плоская ручка-рычаг	1	Оцинкованная и пластифицированная сталь P04
2	Винт	1	Оцинкованная сталь С4С



# РУКОЯТКИ ДЛЯ ШАРОВЫХ КРАНОВ

## 089B Плоская рукоятка-рычаг



РАЗМЕР	КОД ИТАР	УПАКОВКА
1	0890001B	20/400
2	0890002B	20/400
3	0890003B	20/400
4	0890004B	10/100
5	0890005B	10/100

### ОПИСАНИЕ

Плоская рукоятка-рычаг из нержавеющей стали AISI304.

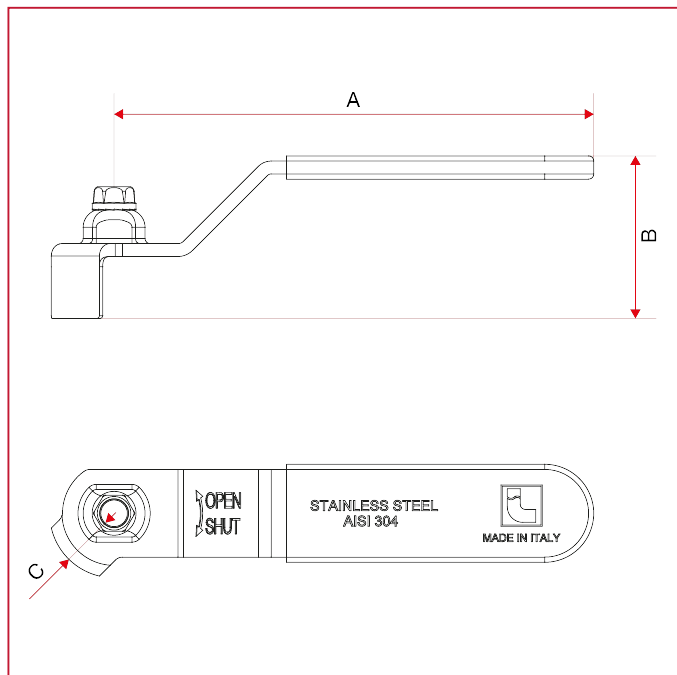
Размер рукоятки соответствующий для каждого крана.

Арт.	1/4"	3/8"	1/2"	3/4"	1"	1"1/4	1"1/2	2"
111/113	1	1	1	2	3	3	4	4
211	1	1	1	2	3	3	4	4
090/091/290/290P/291P	1	1	1	3	3	4	4	5
116/117	1	1	1	3	3	4	4	5
216/217	1	1	1	3	3	4	4	5
070/071G	-	-	2	3	3	4	5	5
080/081	-	-	2	3	3	4	5	5
133	-	1	1	2	2	-	-	-
166/168	-	-	1	1	-	-	-	-
170/174	-	-	1	1	-	-	-	-
178/179	-	-	1	1	-	-	-	-
066/067G	1	1	2	3	3	4	5	5
076/077	1	1	2	3	3	4	5	5
376/377	1	1	2	3	3	4	5	5
115	-	-	1	3	3	4	4	5
145	1	1	1	3	3	4	4	5



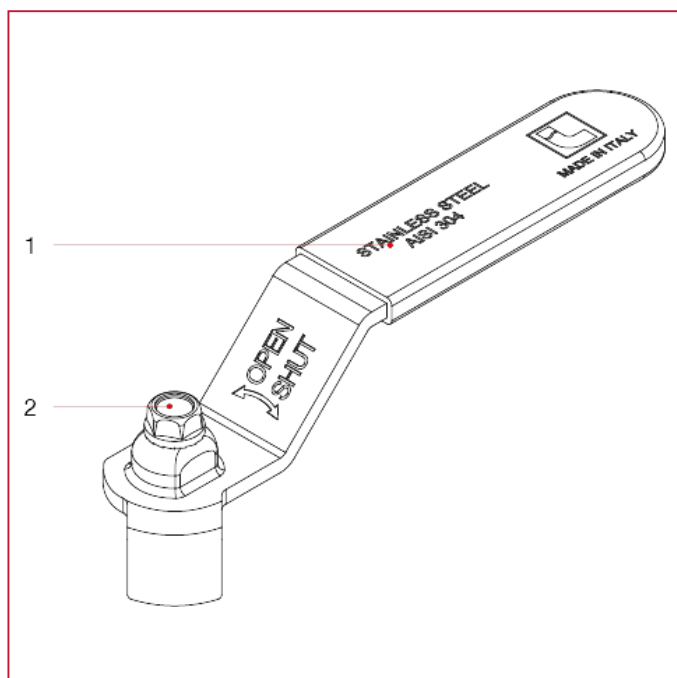
# РУКОЯТКИ ДЛЯ ШАРОВЫХ КРАНОВ

## ГАБАРИТНЫЕ РАЗМЕРЫ



	1	2	3	4	5
A	86	93	114	138,5	158,5
B	28,5	31,5	34	42	48,5
C	11	25	27	32	39

## МАТЕРИАЛЫ



N.	ОПИСАНИЕ	КО Л.	МАТЕРИАЛ
1	Плоская ручка-рычаг	1	Нержавеющая сталь AISI 304
2	Винт	1	Нержавеющая сталь AISI 430





# РУКОЯТКИ ДЛЯ ШАРОВЫХ КРАНОВ

## 084LK Блок для плоского запираемого рычага

Блок может быть установлен на шаровые краны и вентили с плоским рычагом.



РАЗМЕР	КОД ИТАР	УПАКОВКА
1	084LK01	10/400
2	084LK02	10/400
3	084LK03	10/400

### КАЧЕСТВО



### ОПИСАНИЕ

Материал: Замак K5 оцинкованный.

Блок поставляется без замка.

Устанавливаемый навесной замок: 6 мм / 1/4.

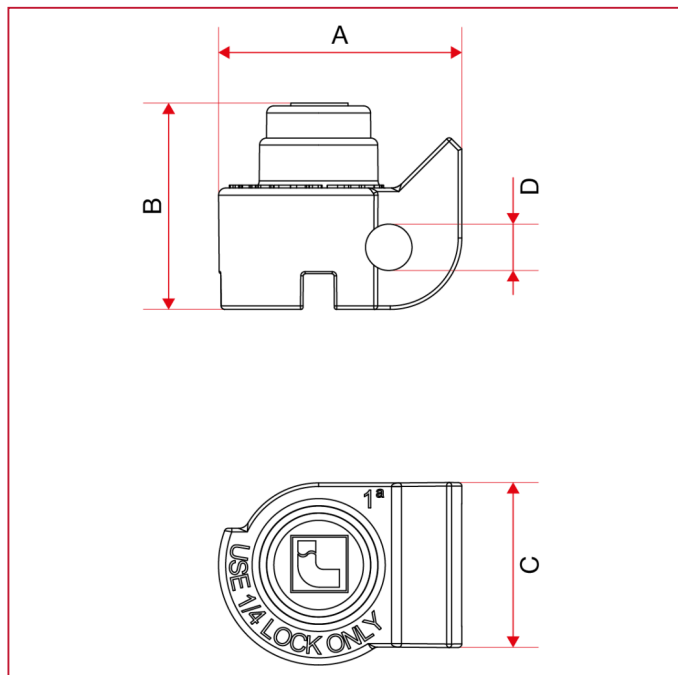
### Размер рукоятки соответствующий для каждого крана.

Арт.	1/4"	3/8"	1/2"	3/4"	1"
111/112/113	1	1	1	2	3
211	1	1	1	2	3
090/091/290/290P/291P	1	1	1	3	3
116/117	1	1	1	3	3
216/217	1	1	1	3	3
133	-	1	1	2	2
166/168	-	-	1	1	-
170/174	-	-	1	1	-
178/179	-	-	1	1	-
066/067G	1	1	2	3	3
266/267G	1	1	2	3	3
076/077	1	1	2	3	3
376/377	1	1	2	3	3
115	-	-	1	3	3
145	1	1	1	3	3



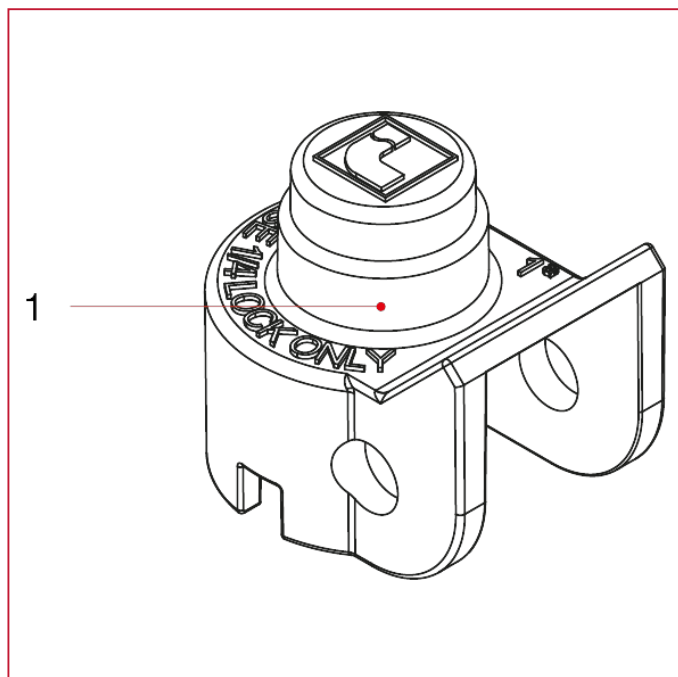
# РУКОЯТКИ ДЛЯ ШАРОВЫХ КРАНОВ

## ГАБАРИТНЫЕ РАЗМЕРЫ



	1	2	3
A	34	35	38
B	28,9	29,9	30,9
C	25,5	27	29,5
D	6,5	6,5	6,5

## МАТЕРИАЛЫ



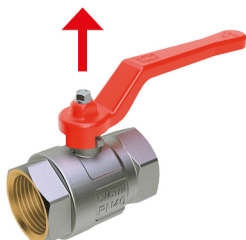
N.	ОПИСАНИЕ	КО Л.	МАТЕРИАЛ
1	Корпус	1	Оцинкованный ЦАМ (K5)



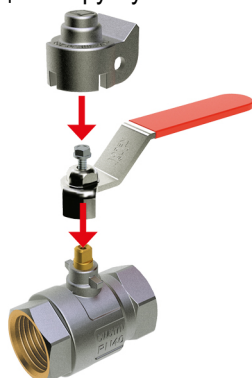
## РУКОЯТКИ ДЛЯ ШАРОВЫХ КРАНОВ

### УСТАНОВКА БЛОКА ДЛЯ ПЛОСКОГО РЫЧАГА, ЗАПИРАЕМОГО НА НАВЕСНОЙ ЗАМОК

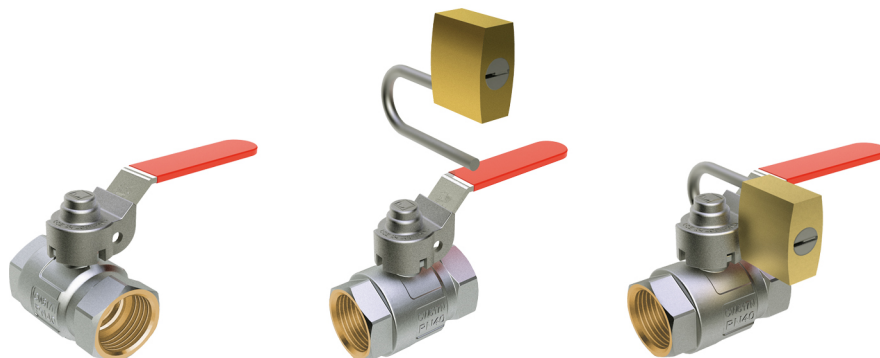
Устройство необходимо использовать с клапанами и шаровыми вентилями, оснащенными плоской ручкой-рычагом. Если клапан не оборудован плоским рычагом, можно заменить ручку, как указано в каталоге, чтобы клапан можно было запирать на навесной замок.



1. Отцепите ручку от клапана, который нужно сделать запираемым на навесной замок.



2. Замените ручку плоским рычагом подходящего размера, чтобы клапан мог запираться на навесной замок.



3. Установите навесной замок на клапан и заблокируйте его как в открытом, так и в закрытом положении.



4. Штифт 084PP для пломбируемого блока. Может использоваться для газовой и водяной арматуры.



# РУКОЯТКИ ДЛЯ ШАРОВЫХ КРАНОВ

## 084PP Стержень для пломбируемого блока



КОД ИТАР

084PP03

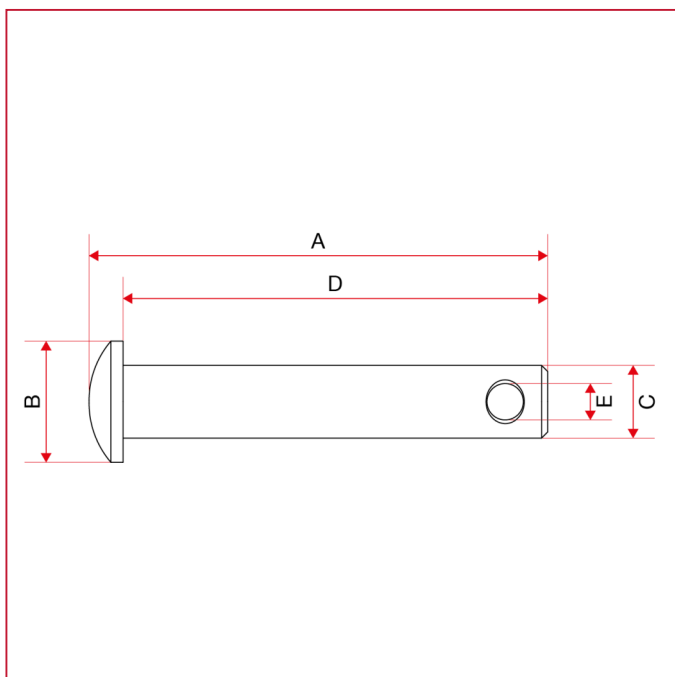
УПАКОВКА

1/0

### КАЧЕСТВО



### ГАБАРИТНЫЕ РАЗМЕРЫ

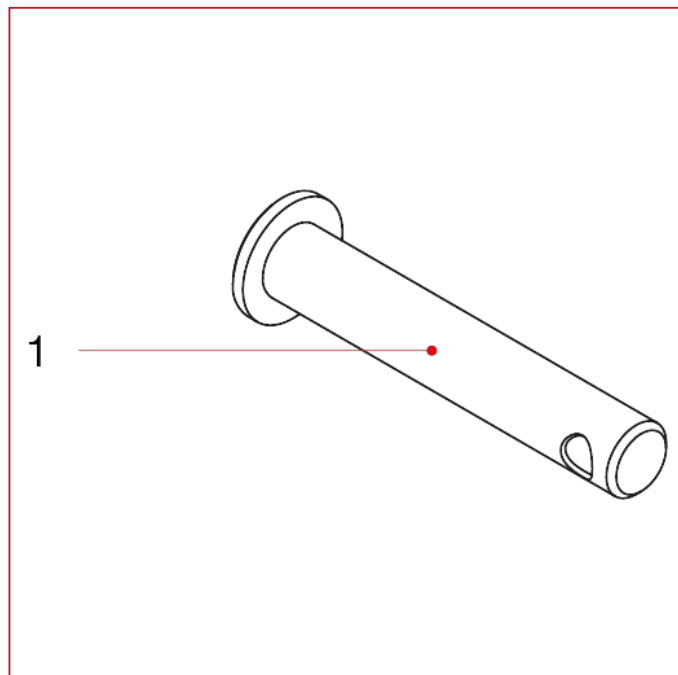


A	37,8
B	10
C	6
D	35
E	3



## РУКОЯТКИ ДЛЯ ШАРОВЫХ КРАНОВ

### МАТЕРИАЛЫ



N.	ОПИСАНИЕ	КО Л.	МАТЕРИАЛ
1	Корпус	1	Сталь оцинкованная AVpb



# РУКОЯТКИ ДЛЯ ШАРОВЫХ КРАНОВ

## 087 Рукоятка-бабочка



РАЗМЕР	КОД ИТАР	УПАКОВКА
1	0870001/N/V/B	20/500
2	0870002/N/V/B	20/500
3	0870003/N/V/B	20/500
4	0870004/N/B	10/250

### КАЧЕСТВО



### ОПИСАНИЕ

Упомяните "N" в коде, чтобы заказать черную рукоятку.

Упомяните "B" в коде, чтобы заказать синий рукоятку.

Упомяните "V" в коде, чтобы заказать зеленую рукоятку.

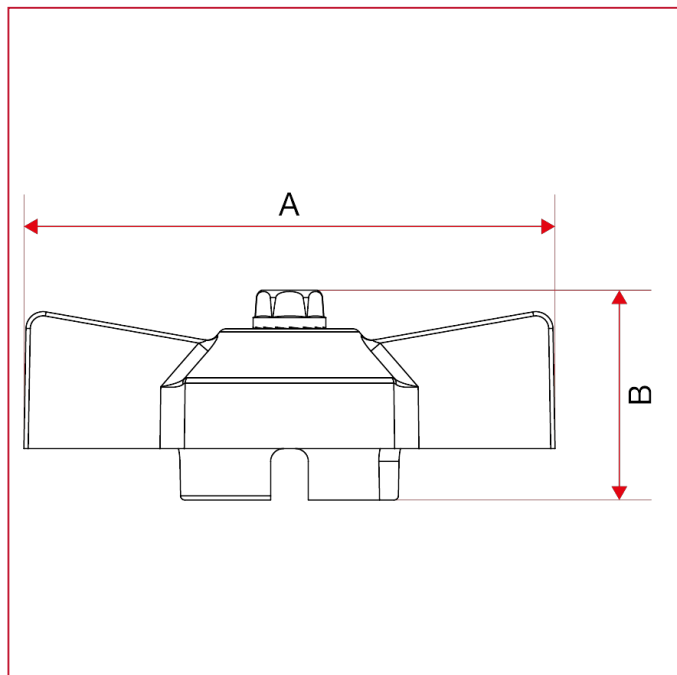
### Размер рукоятки соответствующий для каждого крана.

Арт.	1/4"	3/8"	1/2"	3/4"	1"	1"1/4"
113/114	1	1	1	2	2	-
092/093/292P/293P	1	1	1	3	3	4
118/119	1	1	1	2	3	-
072/073G	-	-	2	3	3	-
082/083	-	-	2	3	3	-
134	-	1	1	2	3	-
172/176	-	-	1	1	-	-
180	-	-	1	1	-	-
068/069G	1	1	2	3	3	-
078/079	1	1	2	3	3	-
378/379	1	1	2	3	3	-
098	-	-	1	3	3	4
298	-	-	1	3	3	-



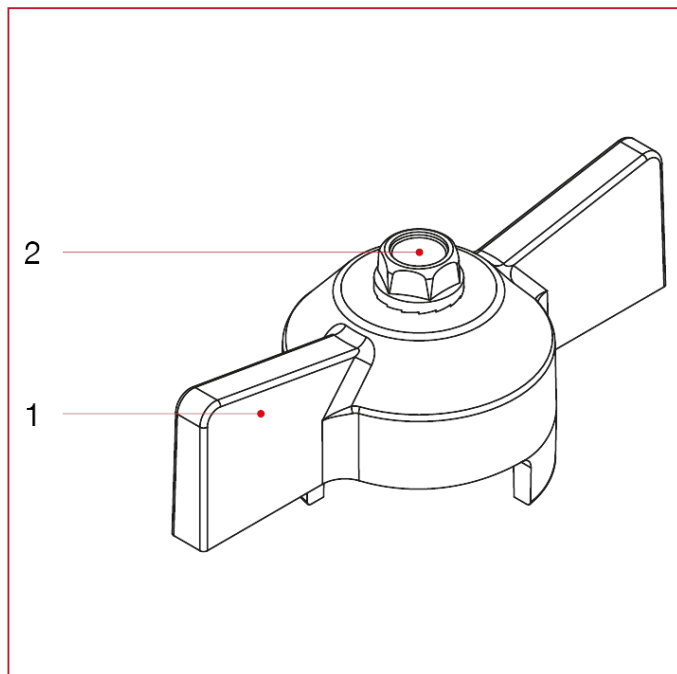
# РУКОЯТКИ ДЛЯ ШАРОВЫХ КРАНОВ

## ГАБАРИТНЫЕ РАЗМЕРЫ



	1	2	3	4
A	47	54	62	70
B	23,5	24,8	24,5	30

## МАТЕРИАЛЫ



N.	ОПИСАНИЕ	КО Л.	МАТЕРИАЛ
1	T-образная ручка	1	Окрашенный алюминий
2	Винт	1	Оцинкованная сталь С4С



# РУКОЯТКИ ДЛЯ ШАРОВЫХ КРАНОВ

## 088 Удлиненная рукоятка для трубопроводов в изоляции



РАЗМЕР	КОД ИТАР	УПАКОВКА
1	0880001	10/120
2	0880002	10/120
3	0880003	10/120
4	0880004	10/80
5	0880005	10/50
6	0880006	1/30
7	0880007	1/18

### КАЧЕСТВО



### ОПИСАНИЕ

Удлиненная алюминиевая рукоятка может использоваться с кранами, обозначенными в следующей диаграмме.

#### Размер рукоятки соответствующий для каждого крана.

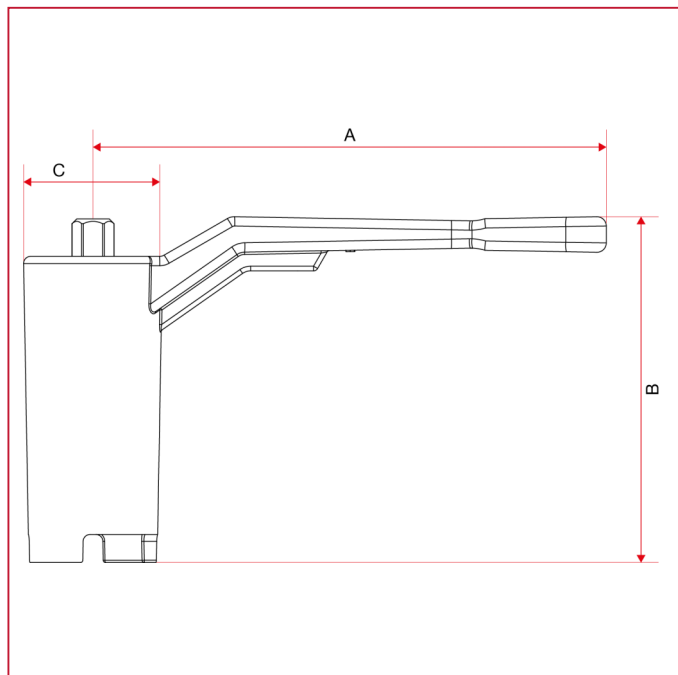
Арт.	1/4"	3/8"	1/2"	3/4"	1"	1"1/4	1"1/2	2"	2"1/2	3"	4"
111/112	1	1	1	2	3	3	4	4	6	7	7
090/091	1	1	1	3	3	4	4	5	6	7	7
116/117	1	1	1	3	3	4	4	5	-	-	-
080/081	-	-	2	3	3	4	5	5	-	-	-
070/071	-	-	2	3	3	4	5	5	-	-	-
066/067	1	1	2	3	3	4	5	5	-	-	-
076/077	1	1	2	3	3	4	5	5	-	-	-
120	-	-	-	-	-	-	-	-	7	7	7
115	-	-	1	3	3	4	4	5	-	-	-
098	-	-	1	3	3	4	-	-	-	-	-





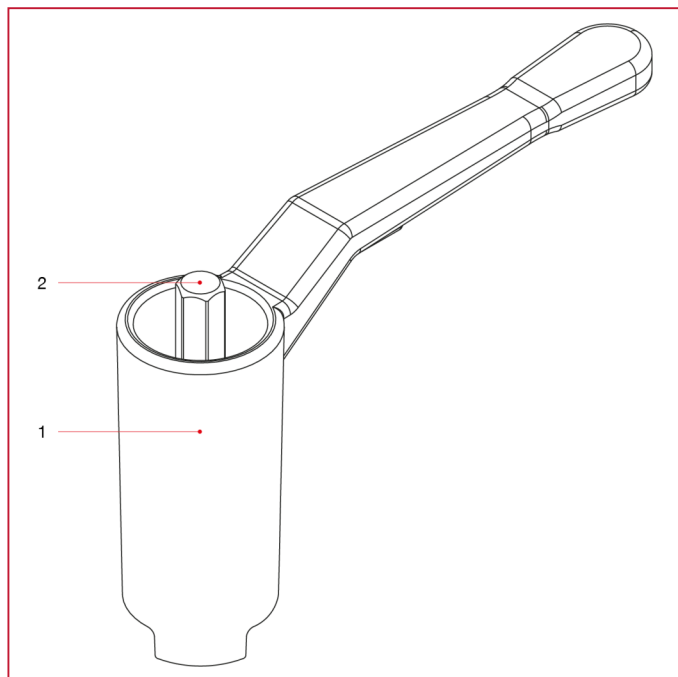
# РУКОЯТКИ ДЛЯ ШАРОВЫХ КРАНОВ

## ГАБАРИТНЫЕ РАЗМЕРЫ



	1	2	3	4	5	6	7
A	80	88,5	110	138	158	197	250
B	60	68	74	77,6	81,7	88	119,5
C	23,63	27,32	29,73	35,2	41,17	51,71	61,42

## МАТЕРИАЛЫ



N.	ОПИСАНИЕ	КО Л.	МАТЕРИАЛ
1	Удлиненная ручка	1	Окрашенный алюминий
2	Винт	1	Сталь оцинкованная AVpb



**ITAP S.p.A.**  
Via Ruca 19  
25065 Lumezzane  
Brescia (ITALY)  
Tel 030 8927011  
Fax 030 8921990  
[www.itap.it](http://www.itap.it) - [info@itap.it](mailto:info@itap.it)

We reserve the right to make improvements and changes to the products described herein and to the relative technical data, at any time and without forewarning.

верс. 20220516