



Посібник з експлуатації

Ехасcontrol

7



UA

1 Безпека

1 Безпека

1.1 Загальні вказівки з безпеки

1.1.1 Встановлення лише спеціалістом

Встановлення, огляд, технічне обслуговування та ремонт виробу, а також настроювання газової системи можуть здійснюватись лише спеціалістом.

1.1.2 Небезпека через помилкове керування

Через помилкове керування ви можете створити небезпечну ситуацію для себе та інших людей і спричините матеріальні збитки.

- ▶ Уважно прочитайте цей посібник та всю спільно діючу документацію, зокрема главу "Безпека" та застережні вказівки.
- ▶ Проводьте лише такі заходи, що передбачені даною інструкцією по експлуатації.

1.1.3 Небезпека внаслідок збою в роботі

- ▶ Слідкуйте за тим, щоб повітря приміщення могло вільно циркулювати навколо регулятора і щоб регулятор не був закритий меблями,

гардинами або іншими предметами.

- ▶ Слідкуйте за тим, щоб всі крани радіаторів опалення в приміщенні, де встановлений регулятор, були повністю відкритими.
- ▶ Експлуатація опалювальної установки дозволяється лише в бездоганному технічному стані.
- ▶ негайно доручайте усунення несправностей та пошкоджень, що знижують безпеку.

1.1.4 Пошкодження, викликані морозом, внаслідок вимикання приладу

При вимкненні опалювальної установки можливе пошкодження частин опалювальної установки морозом.

- ▶ Не від'єднуйте теплогенератор від електричної мережі.
- ▶ Встановіть головний вимикач опалювальної установки в положення "1".

1.1.5 Пошкодження, викликані морозом, внаслідок занадто низької температури приміщення

При занадто низькій настройці температури приміщення мо-



жливе пошкодження частин опалювальної установки морозом.

- ▶ На період своєї відсутності в період морозів переконайтеся, в тому, що опалювальна установка продовжує працювати і що приміщення достатньо обігрівується.
- ▶ Беріть до уваги функцію захисту від замерзання.

1.2 Використання за призначенням

При неналежному використанні або використанні не за призначенням існує ймовірність пошкодження виробу та інших матеріальних цінностей.

За допомогою цього регулятора можна здійснювати управління опалювальною установкою з опалювальним котлом.

До використання за призначенням належить:

- дотримання посібників з експлуатації виробу, що додаються, а також всіх інших вузлів установки
- дотримання всіх наведених в посібниках умов огляду та технічного обслуговування.

Експлуатація цього виробу можлива дітьми віком понад



8 років, а також - особами з обмеженими фізичними, сенсорними або розумовими здібностями або з недостатнім досвідом та знаннями лише за умови нагляду за ними або після проходження ними інструктажу з безпечного використання виробу та ознайомлення з факторами пов'язаної з цим небезпеки. Дітям забороняється гратися з виробом. Дітям забороняється виконувати без нагляду миття та проведення робіт з технічного обслуговування, що виконуються користувачем.

Інше, ніж описане в цьому посібнику використання, або використання, що виходить за межі описаного, вважається використанням не за призначенням. Використанням не за призначенням вважається також будь-яке безпосередньо комерційне та промислове використання.

Увага!

Будь-яке неналежне використання заборонено.

2 Вказівки до документації

2 Вказівки до документації

2.1 Зберігання документації

- ▶ Зберігайте цей посібник та всю спільно діючу документацію для подальшого використання.

2.2 Дотримання вимог спільно діючої документації

- ▶ Обов'язково дотримуйтесь вимог всіх посібників з експлуатації, що додаються до вузлів установки.

3 Опис приладу

3.1 Назва виробу

Цей виріб — кімнатний термостат.

3.2 Паспортна табличка

Країна-виробник	Зроблено у Франції
-----------------	--------------------

Паспортна табличка знаходиться на задній стороні кімнатного термостата.

3.3 Сфера застосування посібника

Цей посібник діє винятково для наступних приладів:

Типи виробів та артикульні номери

	Україна
Exacontrol 7	0020170571

3.4 Серійний номер

Артикульний номер складають 7 - 16 цифри серійного номера.

Серійний номер вказаний на табличці, що знаходиться на тильній стороні кімнатного термостата.

3.5 Маркування CE



Маркування CE документально підтверджує відповідність виробів згідно з параметрами, вказаними на паспортній табличці, основним вимогам діючих нормативів.

Декларацію про відповідність можна проглянути у виробника.

3.6 Національний знак відповідності України



Маркування національним знаком відповідності виробу свідчить його відповідність вимогам Технічних регламентів України.

3.7 Небезпека!

- ▶ Перед монтажем прочитати інструкцію з установки!
- ▶ Перед введенням в експлуатацію прочитати інструкцію з експлуатації!
- ▶ Дотримуватися вказівок з технічного обслуговування, наведених в інструкції з експлуатації!

3.8 Дата виготовлення

Дата виготовлення (тиждень, рік) вказані в серійному номері на паспортній табличці:

- третій і четвертий знак серійного номера вказують рік виробництва (у двозначному форматі).
- п'ятий і шостий знак серійного номера вказують тиждень виробництва (від 01 до 52).

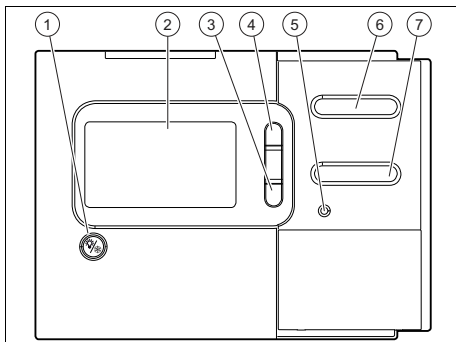
Тиж- день 01-05	Тиж- день 05-09	Тиж- день 09-13	Тиж- день 14-18
Січень	Лютий	Бере- зень	Квітень

Тиж- день 18-22	Тиж- день 23-27	Тиж- день 27-31	Тиж- день 31-35
Тра- вень	Чер- вень	Липень	Сер- пень
Тиж- день 36-40	Тиж- день 40-44	Тиж- день 44-48	Тиж- день 49-52
Вересень	Жов- тень	Листо- пад	Гру- день

3.9 Конструкція приладу

3.9.1 Огляд органів керування

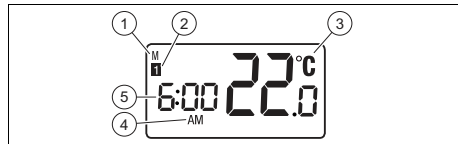
Кімнатний термостат



- | | |
|---|--|
| 1 Кнопка фонові підсвітки та захисту від замерзання | 4 Кнопка налаштування (збільшення значення або перебір можливостей вибору) |
| 2 Дисплей | 5 Кнопка скидання збою |
| 3 Кнопка налаштування (зменшення значення або перебір можливостей вибору) | 6 Кнопка вибору та підтвердження |
| | 7 Кнопка для виклику функції програмування |

4 Керування

4.1 Опис основної індикації



- | | |
|--|--|
| 1 Робочі дні | 4 Формат часу доби |
| 2 Час роботи програми 1 - 5 | Перша половина дня (AM), друга половина дня (PM) |
| 3 Індикація температури приміщення (від 5 до 45°C) або заданої температури в режимі налаштування (від 5 до 35°C) | 5 Час доби 1 - 12 |

4.1.1 Робочі дні

Понеділок	M
Вівторок	TU
Середа	WT
Четвер	TH
П'ятниця	F
Субота	S6
Неділя	SU

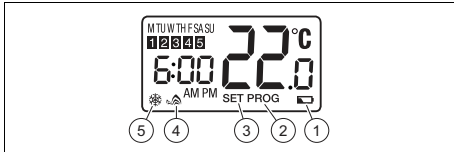
4.1.2 Час доби

12 am	Опівночі
1 am	1-ша година
11 am	11-та година
12 pm	12-та година
1 pm	13-та година

5 Принцип роботи і настройки

11 pm	23- тя го- дина
-------	-----------------------

4.2 Опис індикації різних функцій



- | | | | |
|---|--|---|---|
| 1 | Елементи живлення розряджені | 4 | Запит опалення відправлений на опалювальний котел |
| 2 | Настроювання поточного програмування опалення | 5 | Захист від замерзання активований |
| 3 | Настроювання тимчасової зміни / заданої температури у відповідності до програмування | | |

5 Принцип роботи і настройки

5.1 Принцип налаштування

Під час процесу налаштування на дисплеї для зміни миготить обране значення.

- ▶ Для зміни вибраної настройки натисніть кнопки «▲▼».
- ▶ Для підтвердження налаштування натисніть кнопку «Ok».
 - ◁ Вибір наступного налаштування.

5.2 Настроювання часу доби та дня

1. Одночасно натисніть і утримуйте кнопки «Ok/Меню» протягом 3 секунд.
 - ◁ Під час процесу настроювання на дисплеї мигає вибране значення.
2. Налюйте години.
3. Для зміни вибраної настройки натисніть кнопки «▲▼».
4. Для підтвердження налаштування натисніть кнопку «Ok».
5. Налюйте хвилини.
6. Для зміни вибраної настройки натисніть кнопки «▲▼».
7. Для підтвердження налаштування натисніть кнопку «Ok».
8. Виберіть поточний день.
9. Для зміни вибраної настройки натисніть кнопки «▲▼».
10. Для підтвердження налаштування натисніть кнопку «Ok».
11. Для завершення програмування натисніть кнопку «Меню».

5.3 Настроювання опалення

5.3.1 Використання функції програмування опалення

Кімнатний термостат здійснює управління опалювальною установкою з урахуванням температури приміщення та програмування.

Прилад запрограмований (заводське налаштування). Це програмування необхідно індивідуально адаптувати у залежності від вибраного режиму програмування (5-2 або 7) (бажаний час роботи та задані температури приміщення).

5.3.2 Програмування опалення



Вказівка

Кімнатний термостат має 2 режими програмування: "5-2" і "7". Режим програмування вибирається під час встановлення кімнатного термостата.



Вказівка

"5-2" (заводська настройка): програмування виконується 2 блоками днів (5 робочих днів і 2 вихідні дні).

"7": для кожного дня тижня програмування здійснюється окремо.

1. Натисніть кнопку **«Меню»**.
 - ◁ На дисплеї мигає блок днів або день.
 - ◁ На дисплеї відображається SET PROG.
2. За допомогою кнопок **«▲▼»** виберіть блок днів або день, до яких потрібно застосувати індивідуальне налаштування.

Умови: Режим програмування: «5-2» (Введення)

- ▶ Для програмування опалення для робочих днів (M, TU, W, TH, F) виберіть блок днів "5".
- ▶ Для програмування опалення для вихідних днів (SA, SU) виберіть блок днів "2".



Вказівка

Настройки блоку з 5 днями та блоку з 2 днями можуть відрізнитись.

Умови: Режим програмування: «7»

- ▶ Для програмування опалення для кожного окремого робочого та вихідного дня (M, TU, W, TH, F, SA, SU) виберіть день, для якого необхідно

застосувати індивідуальні налаштування.



Вказівка

Настройки для 7 днів можуть відрізнитись.



Вказівка

Необхідно окремо запрограмувати 7 днів тижня.

3. Натисніть кнопку **«Ок»**, щоб підтвердити вибір днів або блоку днів.



Вказівка

Робочий час програми починається о 12:00 (AM) і завершується об 11:50 (PM).



Вказівка

Настроєний час відповідає початку вибраного робочого часу програми. Кінець робочого часу програми відповідає часові, настроєному для початку наступного робочого часу.

4. Налаштуйте години.
5. Для зміни вибраної настройки натисніть кнопки **«▲▼»**.
6. Для підтвердження налаштування натисніть кнопку **«Ок»**.
7. Налаштуйте хвилини.
8. Для зміни вибраної настройки натисніть кнопки **«▲▼»**.
9. Для підтвердження налаштування натисніть кнопку **«Ок»**.
10. Налаштуйте бажану задану температуру приміщення для вибраного робочого часу програми.
11. Для зміни вибраної настройки натисніть кнопки **«▲▼»**.
12. Для підтвердження налаштування натисніть кнопку **«Ок»**.

5 Принцип роботи і настройки

13. Продовжуйте програмування наступних значень робочого часу (5 значень робочого часу програми на кожен блок днів або день).



Вказівка

Заводські настройки в стандартній конфігурації діють для 5 значень робочого часу програми.

Для зміни стандартних заводських настройок необхідно запрограмувати 5 значень робочого часу програми.

14. Якщо ці 5 значень робочого часу програми не допомагають, повторіть останню настройку для решти значень робочого часу блоку днів або дня.
15. Для завершення програмування натисніть кнопку «Меню».



Вказівка

Якщо протягом 15 секунд не натискати жодної кнопки, запрограмовані значення автоматично зберігаються і виводиться основна індикація.

5.3.3 Відображення поточної заданої температури

- ▶ Натисніть одну з кнопок «▲▼» для відображення заданої температури.
 - ◁ На дисплеї відображається SET.
 - ◁ Поточна задана температура відображається протягом 3 секунд.

5.3.4 Тимчасова зміна поточного програмування

1. Натисніть одну з кнопок «▲▼» для відображення заданої температури.
2. Для зміни вибраної настройки натисніть кнопки «▲▼».
 - ◁ На дисплеї відображається SET.
 - ◁ Настроєне значення температури приміщення відображається мигаючими символами протягом 3 секунд.
 - ◁ Час роботи програми опалення перестає відображатись на дисплеї.



Вказівка

Тимчасова зміна залишається активною лише до наступної зміни температури програми опалення.

5.3.5 Повернення до заводських настройок

- ▶ Натисніть кнопку RESET.
 - ◁ При цьому відбувається видалення всіх індивідуальних настройок кімнатного термостата.

5.4 Тимчасове виведення з експлуатації

Шляхом тимчасового виведення з експлуатації можна заощадити елементи живлення.

У цьому випадку кімнатний термостат більше не надсилає на опалювальний котел запит опалення.

- ▶ Одночасно натисніть і утримуйте кнопки «▲▼» протягом 3 секунд.
 - ◁ Функція тимчасового виведення з експлуатації активована.
 - ◁ Дисплей вимкнений.
 - ◁ Всі функції опалення деактивовані.

Догляд і технічне обслуговування 6




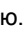
- ◁ Прилад продовжує відлік часу, який, однак, не відображається на дисплеї.
- ▶ Для повторного увімкнення натисніть кнопку.
 - ◁ Функція тимчасового виведення з експлуатації деактивована.
 - ◁ Відновлюється експлуатація приладу згідно з програмою.

5.5 Захист від замерзання

Функція захисту від замерзання захищає опалювальну установку і житло від викликаних морозом пошкоджень.

Температура захисту від замерзання має фіксовану настройку на 5°C.

Програма опалення деактивується.

- ▶ Натисніть і утримуйте кнопку «» протягом 5 секунд.
 - ◁ На дисплеї мигає символ .
 - ◁ Захист від замерзання активований.
 - Задана температура приміщення для захисту від замерзання: 5 °C
- ▶ Натисніть і утримуйте кнопку «» протягом 5 секунд.
 - ◁ Символ  зникає з дисплею.
 - ◁ Захист від замерзання деактивований.

6 Догляд і технічне обслуговування

6.1 Очищення регулятора

1. Чистіть корпус регулятора вологою ганчіркою.
2. Не використовуйте жодних абразивних або м'яких засобів, які можуть пошкодити органи управління або дисплей.

6.2 Виявлення та усунення несправностей

Умови: Температура приміщення не досягає запрограмованої температури.

- ▶ Перевірте, чи повністю відкриті термостатичні клапани на радіаторах опалення в приміщенні, де встановлено прилад.

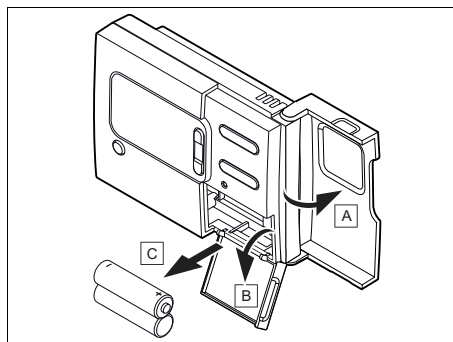
Умови: Дисплей кімнатного термостата вимкнений.

- ▶ Перевірте, чи правильно встановлені в батарейному відсіку елементи живлення кімнатного термостата.
- ▶ Перевірте правильність полярності елементів живлення.
- ▶ Переконайтесь, що елементи живлення не розряджені.

Умови: Помилка передачі

- ▶ Переконайтесь, що опалювальний котел увімкнений.
- ▶ Перевірте, чи правильно встановлені в батарейному відсіку елементи живлення кімнатного термостата.
- ▶ Перевірте правильність полярності елементів живлення.
- ▶ Переконайтесь, що елементи живлення не розряджені.

6.3 Заміна елементів живлення



1. Відкрийте кришку батарейного відсіку кімнатного термостата.
2. Вийміть елементи живлення.

7 Остаточне виведення виробу з експлуатації

3. Замініть елементи живлення новими ЛУЖНИМИ елементами живлення типу AA LR6 з дотриманням полярності (напрямку плюсового та мінусового полюсів).

7 Остаточне виведення виробу з експлуатації

- ▶ Доручіть спеціалісту остаточно вивести виріб з експлуатації.

8 Утилізація продукту та приналежностей

- ▶ Утилізація виробу та приналежностей з побутовим сміттям заборонена.
- ▶ Переконайтесь у належній утилізації продукту та всіх приналежностей.
- ▶ Дотримуйтесь відповідних приписів.

9 Гарантія та сервісна служба

9.1 Гарантія

Інформацію щодо гарантії виробника ви можете отримати, звернувшись за контактною адресою, вказаною на останній сторінці.

9.2 Сервісна служба

Контактна інформація нашої сервісної служби знаходиться за адресою, вказаною на останній сторінці та за адресою www.protherm.ua.

Видавець/виробник

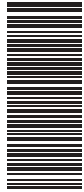
Protherm Production, s.r.o.

Jurkovičova 45 – Skalica – 90901

Tel. 034 6966101 – Fax 034 6966111

Zákaznícka linka 034 6966166

www.protherm.sk



0020242745_00 – 18.08.2016

Постачальник

ДП «Вайллант Група Україна»

вул. Лаврська 16 – 01015 м. Київ

Тел. 044 339-9840 – Факс. 044 339-9842

Гарячелінія 08 00 501-562

info@protherm.ua – www.protherm.ua

© Ці посібники або їх частини захищені законом про авторські права й можуть тиражуватись або розповсюджуватись тільки з письмового дозволу виробника.

Можливе внесення технічних змін.



Завжди на Вашому боці