

Редукционные клапаны давления с предварительной настройкой с автономным картриджем



01265/19 RU

заменяет паспорт 01265/18 RU

Серия 5350..H



Назначение

Редукционные клапаны давления представляют собой устройства, которые, при установке в бытовой водопроводной системе, служат для снижения и стабилизации давления на входе от внешней водопроводной сети. Это давление на входе, как правило, слишком высокое и изменчивое для правильной работы бытовых систем.

Для клапанов серии 5350..H предусмотрена предварительная настройка. Редукционный клапан давления может быть установлен на нужное значение давления перед его установкой с помощью регулировочной ручки с индикатором настройки давления. После установки давление в системе будет автоматически настраиваться на заданное значение.

Внутренний автономный картридж, содержащий все компоненты для настройки, также поставляется в собранном виде для облегчения процедур ревизии и обслуживания.

Эта специальная серия редукционных клапанов давления сертифицирована в соответствии со стандартом EN 1567 для работы при температурах подаваемой воды до 80°C.



Ассортимент продукции

Серия 5350..H Редукционный клапан давления с предварительной настройкой с автономным картриджем. С манометром или без него _____
размеры Ду 15 (1/2"), Ду 20 (3/4"), Ду 25 (1"), Ду 32 (1 1/4"), Ду 40 (1 1/2") и Ду 50 (2") НР с накидной гайкой

Код 535015H/22H/28H Редукционный клапан давления с предварительной настройкой с автономным картриджем. Без манометра _____
размеры Ду 15 (Ø 15), Ду 20 (Ø 22) и Ду 25 (Ø 28) для медной трубы

Технические характеристики

Материалы

Корпус:	сплав с невымываемым цинком CR EN 1982 CC7685
Крышка:	PA6G30
Шток управления:	сплав с невымываемым цинком CR EN 12164 CW724R
Движущиеся детали:	сплав с невымываемым цинком CR EN 12164 CW724R
Мембрана:	EPDM
Уплотнения:	EPDM
Фильтр:	нержавеющая сталь EN 10088-2 (AISI 304)
Седло:	(Ду 15÷Ду 25) PPSG40
	(Ду 32÷Ду 50) нержавеющая сталь EN 10088-3 (AISI 303)
Картридж:	PPSG40

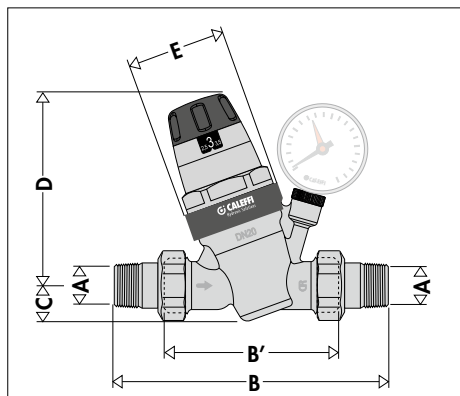
Рабочие характеристики

Макс. давление на входе:	25 бар (статическое, согласно стандарту EN 1567)
	16 бар (рабочее, согласно стандарту EN 1567)
Диапазон настройки давления на выходе:	1÷6 бар
Заводская настройка:	3 бар
Максимальная рабочая температура:	80°C
Шкала манометра	:0÷10 бар
Размер ячейки сетки фильтра:	(Ду 15÷Ду 25) 0,51 мм
	(Ду 32÷Ду 50) 0,65 мм
Текущая среда:	вода
Соответствует стандарту:	EN 1567
Акустическая группа:	(Ду 15÷Ду 32) II

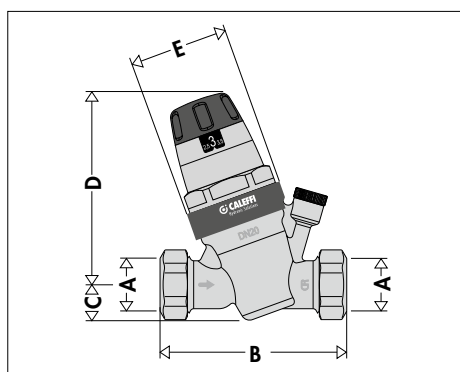
Соединения

Основные соединения:	1/2"÷2" НР (EN 10226-1)
- 5350..H:	
- 535015H/22H/28H:	Ø 15÷Ø 28 с фитингом для медной трубы
Соединения для манометра:	1/4" ВР (ISO 228-1)

Размеры



Код	Ду	A	B	B'	C	D	E	Масса (кг)
53504.H	15	1/2"	140	76	20,5	115	Ø60	0,86
53505.H	20	3/4"	160	90	20,5	115	Ø60	1,02
53506.H	25	1"	180	95	20,5	115	Ø60	1,31
53507.H	32	1 1/4"	200	110	40	178	Ø78	2,78
53508.H	40	1 1/2"	220	120	40	178	Ø78	3,3
53509.H	50	2"	250	130	40	178	Ø78	4,41



Код	Ду	A	B	C	D	E	Масса (кг)
535015H	15	Ø 15	101	20,5	115	Ø 60	0,69
535022H	20	Ø 22	109	20,5	115	Ø 60	0,74
535028H	25	Ø 28	115	20,5	115	Ø 60	0,79

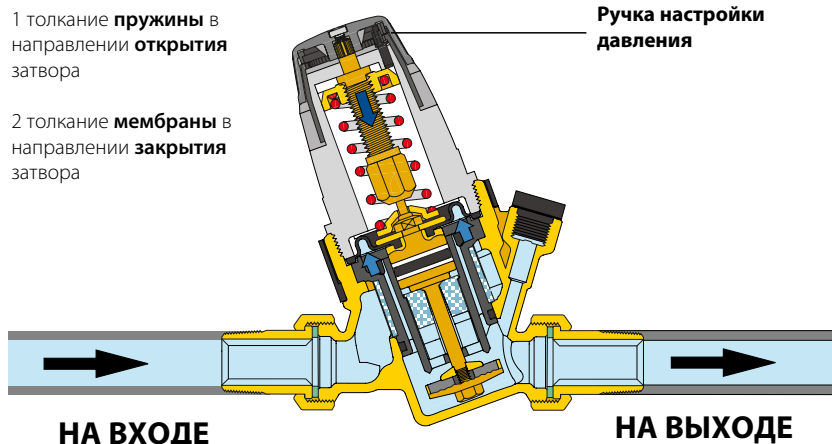
Принцип работы

Работа редукционного клапана давления основывается на балансе двух противоположно направленных сил:

1 толкание **пружины** в направлении **открытия** затвора

2 толкание **мембраны** в направлении **закрытия** затвора

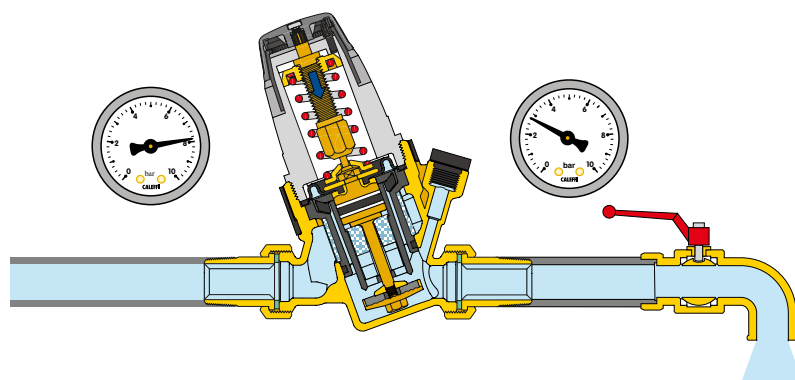
Ручка настройки давления



Работа при водоразборе

Когда выходное отверстие водоразбора открывается на системе водоснабжения, сила действия пружины становится больше силы мембраны; затвор движется вниз, открывая клапан для потока воды.

Чем больше потребление воды, тем ниже давление под мембраной, что приводит к большему потоку воды через клапан.

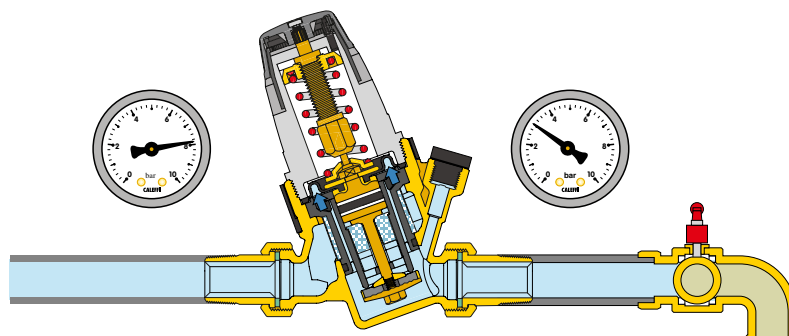


Работа без водоразбора

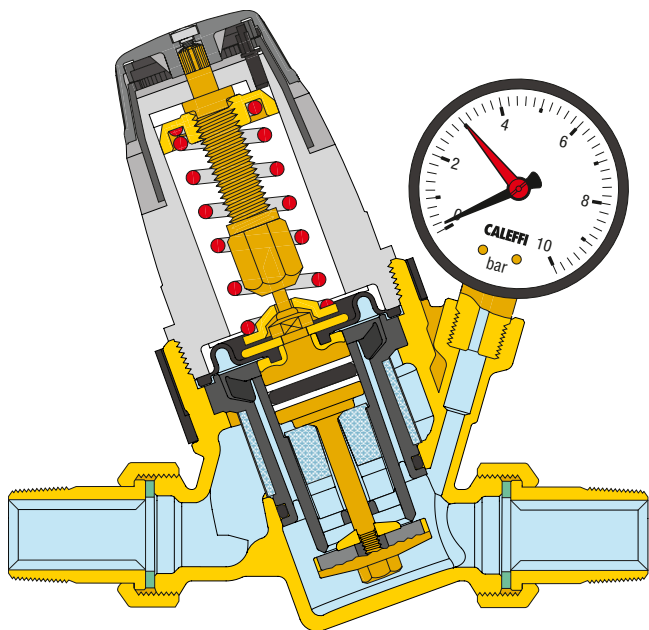
Когда выходное отверстие водоразбора закрывается, давление на выходе повышается и толкает мембрану вверх.

В результате этого затвор закрывает клапан для прохода воды и поддерживает постоянное давление на заданном значении.

Минимальная разница в пользу силы, прилагаемой мембраной, по сравнению с силой действия пружины приводит к закрытию устройства.



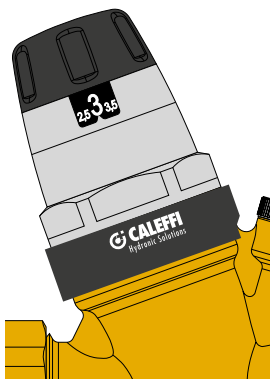
Конструктивные данные



Предварительная настройка

Редукционные клапаны давления серии 5350..H оснащены регулятором и индикатором настройки давления, который виден с обеих сторон. Этот индикатор давления работает по принципу поэтапного увеличения, поэтому давление может регулироваться непрерывно со значениями, отображающимися с шагом 0,5 бар.

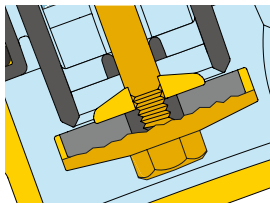
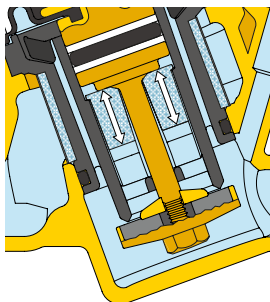
Таким образом, давление в системе можно заранее установить на нужное значение, даже перед установкой редукционного клапана давления.



Компенсационное седло

Редукционные клапаны давления Caleffi снабжены компенсационными седлами. Это означает, что заданное значение давления остается постоянным независимо от изменений значения давления на входе. На рисунке толчок в сторону открытия компенсируется силой, создаваемой давлением закрытия, действующим на компенсационный поршень. Поскольку поршень имеет площадь поверхности, равную площади поверхности затвора, эти две силы компенсируют друг друга.

Особое поперечное сечение проходной зоны между седлом и затвором обеспечивает устойчивое поведение по отношению к колебаниям давления на входе и работу с высоким расходом при пониженном уровне шума, вызываемого прохождением воды.



Низкое гидравлическое сопротивление

Внутренняя гидродинамическая структура редукционного клапана давления позволяет добиться очень низкого гидравлического сопротивления, даже если открыто большое количество точек водоразбора.

Рабочее давление

Зона, которая подвергается воздействию давления на входе, сконструирована таким образом, что может работать даже при высоком давлении. Антиэкструзионные кольца из ПТФЭ на компенсирующем поршне обеспечивают непрерывное использование клапана при давлении на входе до 16 бар.

Антипригарные материалы

Центральный суппорт в сборе, содержащий движущиеся детали, выполнен из пластика с низким коэффициентом адгезии. Это решение позволяет свести к минимуму вероятность образования накипи, которая является основной причиной нарушений в работе.

Латунь с очень низким содержанием свинца (Low Lead)

Материал, использованный для изготовления корпуса, штока и подвижных частей, позволяет свести к минимуму проблемы, обычно возникающие при применении с такими рабочими жидкостями как, например, жесткая и агрессивная вода. Кроме того, его использование обеспечивает соответствие самым последним требованиям к металлическим деталям, контактирующим с питьевой водой.

Фигурная мембрана

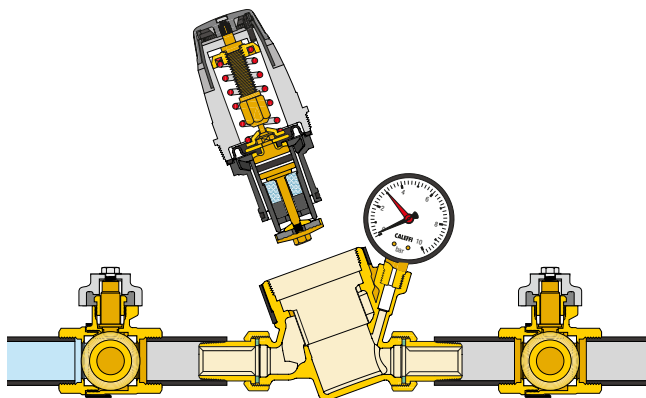
Разработана мембрана особой формы, чтобы обеспечить более точную настройку давления в соответствии с колебаниями давления на выходе. Эта особенность также позволяет увеличить срок службы клапана, поскольку такая мембрана более устойчива к колебаниям давления и нормальному износу.

Компактные размеры

«Наклонная» конфигурация обеспечивает более компактные размеры редукционных клапанов давления серии 5350..H, что облегчает их установку, особенно в бытовых системах.

Съемный автономный картридж

Картридж, содержащий мембрану, сетчатый фильтр, седло, затвор и компенсационный поршень, представляет собой предварительно собранный автономный блок с крышкой и может быть удален с целью облегчения процедур ревизии и технического обслуживания. Специальная конструкция регулирующего элемента не требует никакой модификации заданного значения давления, которое можно оставить, как есть.



Высокая температура

Материалы, используемые для изготовления редукционных клапанов давления этой серии, позволяют устанавливать клапаны в том числе и на контуре горячей воды с температурой до 80°C.

Манометр

Манометр показывает точное значение давления на выходе независимо от установки скорректированного давления регулятора. В особые условиях, например, при наличии водонагревателя на выходе, давление может подниматься выше заданного значения.

Сертификаты

Редукционные клапаны давления серии 5350..H сертифицированы в соответствии со стандартом EN 1567 для применения с горячей водой до 80°C. Кроме того, они сертифицированы в соответствии со спецификациями WRAS, действующими в Великобритании.

Гидравлические характеристики

График 1 (скорость циркуляции)

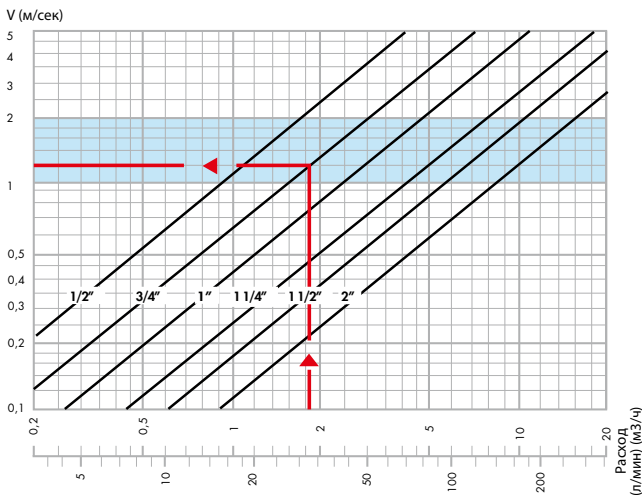
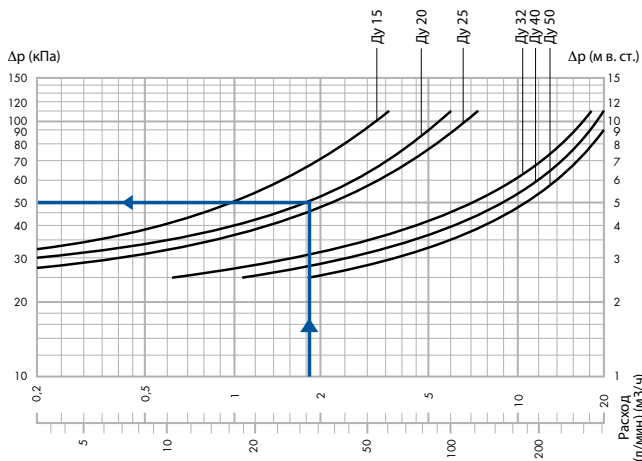


График 2 (падение давления)



- Эталонные условия: Давление на входе = 8 бар
Давление на выходе = 3 бар

Выбор размера

ПРИМЕЧАНИЕ: описанный далее принцип позволяет рассчитывать размер редукционных клапанов давления с помощью метода быстрого расчета проектного расхода. Более подробную информацию об определении размеров гидравлической и бытовой системы водоснабжения с расчетом расхода смотрите в действующих национальных нормах.

Для облегчения выбора правильного диаметра клапана ниже приведены типовые значения расхода самых распространенных приборов, используемых в гидравлических и бытовых системах водоснабжения.

Таблица типовых значений расхода

Ванна, кухонная мойка, посудомоечная машина	12 литров/мин
Душ	9 литров/мин
Умывальник, биде, стиральная машина, туалет с бачком	6 литров/мин

Для предотвращения выбора слишком большого размера редукционного клапана давления и труб необходимо использовать правильный поправочный коэффициент одновременного использования. В общем, чем больше точек водоразбора в системе, тем меньше процент одновременно открытых выходов водоразбора.

Таблица коэффициентов одновременного использования (%)

Количество приборов	Частное жилье %	Общественные здания %	Количество приборов	Частное жилье %	Общественные здания %	Количество приборов	Частное жилье %	Общественные здания %
5	54	64,5	35	23,2	30	80	16,5	22
10	41	49,5	40	21,5	28	90	16	21,5
15	35	43,5	45	20,5	27	100	15,5	20,5
20	29	37	50	19,5	26	150	14	18,5
25	27,5	34,5	60	18	24	200	13	17,5
30	24,5	32	70	17	23	300	12,5	16,5

Выбор правильного размера должен осуществляться следующим образом:

- Общий расход рассчитывается по числу и типу присутствующих приборов путем суммирования индивидуальных значений расхода.

Пример:

Жилой блок с двумя ванными комнатами
 2 биде G = 12 л/мин
 1 душ G = 9 л/мин
 2 умывальника G = 12 л/мин
 2 унитаза с бачком G = 12 л/мин
 1 ванна G = 12 л/мин
 1 кухонная раковина G = 12 л/мин
 1 стиральная машина G = 12 л/мин

Гобщ = 81 л/мин
 Кол-во приборов = 10

- Проектный расход рассчитывается, исходя из таблицы коэффициентов одновременного использования.

Пример:

$G_{пр} = G_{общ} \cdot \% = 81 \cdot 41 \% = 33 \text{ л/мин}$

При расчете правильного размера редукционного клапана давления рекомендуется использовать скорость потока в пределах 1-2 метров в секунду. Это позволит предотвратить шум в трубах и быстрый износ приборов.

- Правильный диаметр редукционного клапана берется из графика 1 в зависимости от проектного расхода с учетом идеальной скорости потока от 1 до 2 м/с (синяя полоса).

Пример:

для $G_{пр} = 33 \text{ л/мин}$ выберите диаметр 3/4" (см. обозначение на графике 1)

- Падение давления берется с графика 2 в точке пересечения проектным расходом кривой уже выбранного соответствующего диаметра (давление на выходе уменьшается на значение, равное падению давления, в соответствии с заданным давлением в состоянии без потока).

Пример:

для $G_{пр} = 33 \text{ л/мин}$ $\Delta p = 0,50 \text{ бар}$ (см. обозначение на графике 2)

Значения номинального расхода

Ниже приведены значения расхода воды, соответствующие каждому диаметру, для средней скорости 2 м/с в соответствии со спецификациями стандарта EN 1567.

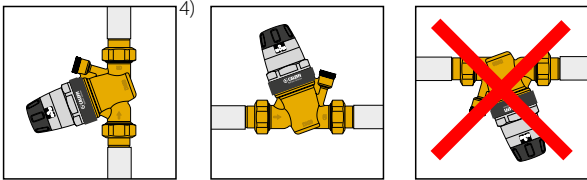
Диаметр	1/2"	3/4"	1"	1 1/4"	1 1/2"	2"
Расход (м³/ч)	1,27	2,27	3,6	5,8	9,1	14
Расход (л/мин)	21,16	37,83	60	96,66	151,66	233,33



Программное обеспечение для расчета размера можно найти на сайте www.caleffi.com, в Apple Store и Google play.

Установка

- 1) Откройте все краны перед установкой редукционного клапана давления, чтобы заполнить системы и удалить весь воздух, оставшийся в трубах.
- 2) Установите клапаны-отсекатели на входе и на выходе для облегчения операций технического обслуживания.
- 3) Редукционный клапан давления можно устанавливать на вертикальную или на горизонтальную трубу. Однако его нельзя устанавливать в перевернутом виде.

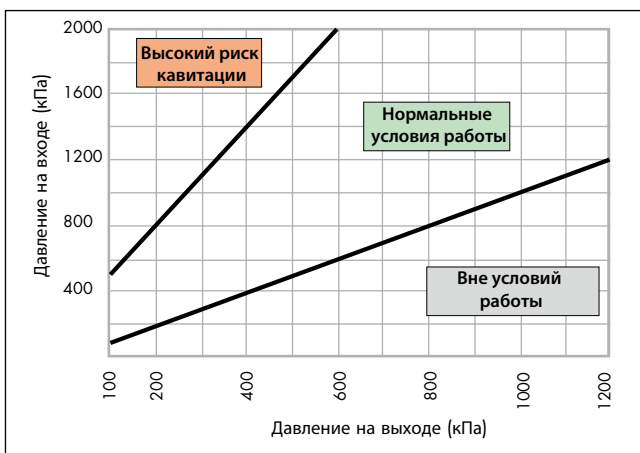


Закройте клапан-отсекатель на выходе.

- 5) Эта механическая система предварительной настройки с регулятором и индикатором давления, видимым с обеих сторон, позволяет настроить редукционный клапан давления на нужное значение системы до его установки. Этот индикатор давления работает по принципу поэтапного увеличения, поэтому давление может регулироваться непрерывно, а значения отображаются с шагом 0,5 бар.
- 6) Выполните настройку с помощью регулятора в верхней части устройства. Редукционные клапаны установлены на заводе на давление 3 бар.
- 7) Принимая во внимание наличие функции предварительной настройки, необходимость присутствия на выходе манометра, показывающего фактическое значение давления в системе, следует оценить в соответствии с конкретным применением.
- 8) После установки внутренний механизм будет автоматически регулировать давление до достижения заданного значения.
- 9) Медленно откройте клапан-отсекатель на выходе.

Рекомендации по установке

Диаграмма кавитации



С целью сведения к минимуму риска образования внутри редуктора кавитации, которая может привести к его неверной работе и вызвать эрозии в зоне уплотнения, вибрации и шум, настоятельно рекомендуется соблюдать условия работы, показанные на диаграмме. Вследствие многочисленных факторов и переменных условий, таких как: давление в системе, температура, наличие воздуха, расход и скорость, которые могут сказаться на работе редуктора давления; рекомендуется, чтобы соотношение между величинами давления на его входе и выходе в идеале составляло 2:1 и не превышало 3:1 (например, давление на входе 10 бар, давление на выходе 5 бар, соотношение = $10/5 = 2:1$). В таком случае риск образования кавитации сводится к минимуму, тем не менее, это не исключает возможные эффекты, которые могут быть вызваны многочисленными прочими факторами, воздействующими на систему в ходе ее работы. Если соотношение между величинами давления на входе и выходе редуктора превышает указанное предельное значение, следует

пересмотреть проектное давление в системе или рассмотреть возможность установки редуктора первой ступени (например, установить редуктор первой ступени со снижением давления с 16 бар до 8 бар и затем редуктор второй ступени со снижением давления с 8 бар до 4 бар). Трубы на входе и выходе редуктора давления должны быть закреплены кронштейнами согласно указаниям изготовителя и местным нормативам во избежание образования и передачи на другие компоненты системы вибраций и/или шума.

1. Подземный монтаж

Устанавливать редукторы давления под землей не рекомендуется по трем причинам:

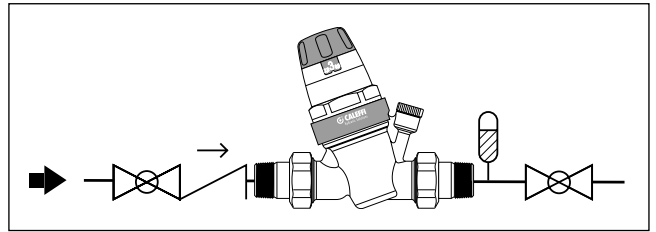
- существует риск повреждения редуктора давления в случае заморозков;
- затруднены ревизия и техническое обслуживание;
- затрудняется снятие показаний манометра.

2. Наружная установка

Редукционные клапаны давления не следует устанавливать снаружи здания без надлежащей защиты от мороза и погодных явлений.

3. Гидравлический удар

Это одна из основных причин нарушений в работе редукционных клапанов. При установке редукционных клапанов давления в подверженных риску системах желательно установить специальные устройства для поглощения гидроудара.



Поиск неисправностей

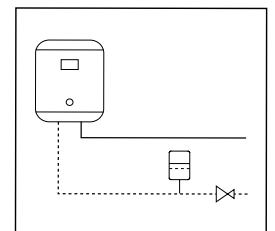
Определенные типы неисправностей, которые, как правило, вызваны неправильной конструкцией системы, часто ошибочно приписывают редукционным клапанам давления. К наиболее частым случаям относятся следующие:

1. Повышенное давление на выходе при наличии водонагревателя

Эта проблема вызвана нагревом воды в водонагревателе. Сброс давления не осуществляется, поскольку редукционный клапан закрыт. Решением является установка расширительного бака (между водонагревателем и редукционным клапаном давления) для «поглощения» увеличения давления.

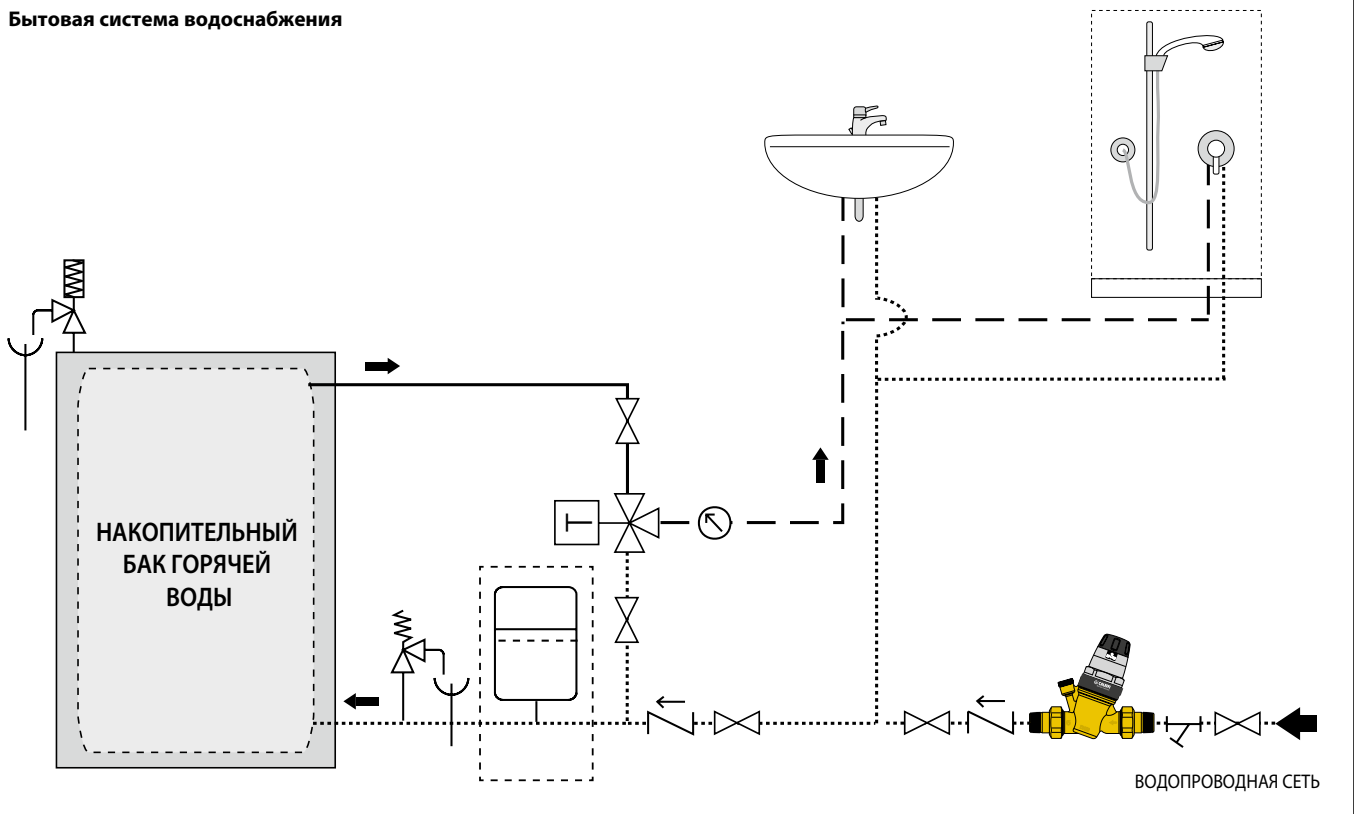
2. Редукционный клапан давления не поддерживает заданное значение

В большинстве случаев это вызвано загрязнением, накапливающимися на седле клапана, которые вызывают протечку, что приводит к увеличению давления на выходе. Рекомендуется провести техническое обслуживание и очистку съемного картриджа (см. техническое обслуживание).

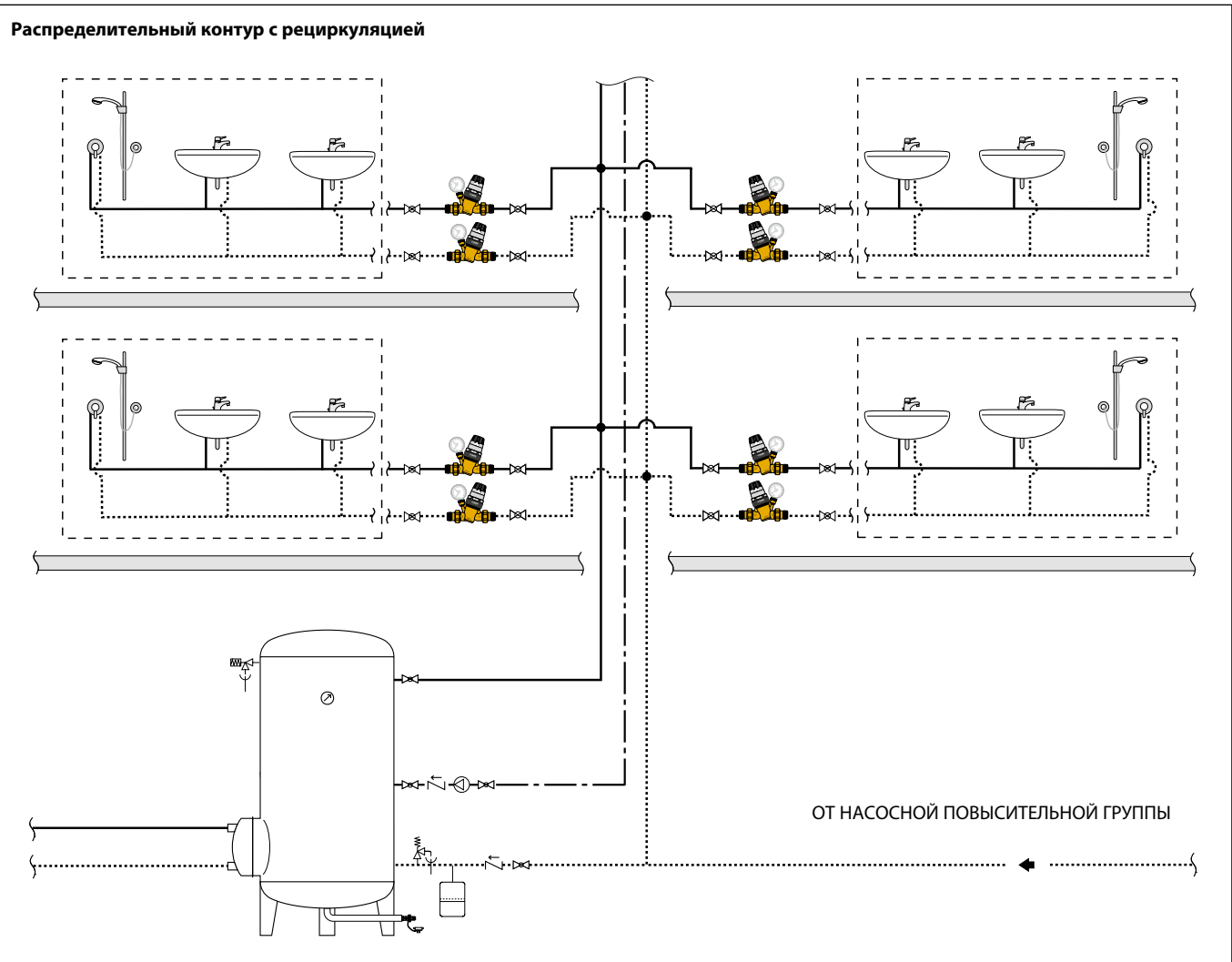


Прикладные схемы

Бытовая система водоснабжения



Распределительный контур с рециркуляцией



ТЕКСТ ТЕХНИЧЕСКОГО ЗАДАНИЯ

Серия 5350..Н

Редукционный клапан давления с предварительной настройкой с компенсационным седлом и автономным картриджем, соответствующий стандарту EN 1567. Размер Ду 15 (от Ду 15 до Ду 50). Соединения 1/2" (от 1/2" до 2") НР (EN 10226-1) с накидной гайкой. Корпус и внутренние подвижные детали из сплава с невымываемым цинком. Крышка из PA6G30. Фильтр из нержавеющей стали, размер ячейки 0,51 мм (Ду 15÷Ду 25), 0,65 мм (Ду 32÷Ду 50). Мембрана и уплотнительные прокладки из EPDM. Максимальная рабочая температура 80°C. Макс. давление на входе 25 бар (статическое, согласно стандарту EN 1567), 16 бар (рабочее, согласно стандарту EN 1567). Диапазон настройки давления на выходе от 1 до 6 бар. Съёмный автономный картридж для облегчения технического обслуживания. Оснащен регулятором со шкалой регулировки давления на выходе для ручной настройки, манометром со шкалой давления 0÷10 бар (версия с манометром). Соединение для манометра 1/4" ВР (версия без манометра).

Код 535015Н/22Н/28Н

Редукционный клапан давления с предварительной настройкой с компенсационным седлом и автономным картриджем, соответствующий стандарту EN 1567. Размер Ду 15 (от Ду 15 до Ду 25). Соединения Ø 15 мм (от Ø 15 до Ø 28) с фитингами для медной трубы. Корпус и внутренние подвижные детали из сплава с невымываемым цинком. Крышка из PA6G30. Фильтр из нержавеющей стали, размер ячейки 0,51 мм. Мембрана и уплотнительные прокладки из EPDM. Максимальная рабочая температура 80°C. Макс. давление на входе 25 бар (статическое, согласно стандарту EN 1567), 16 бар (рабочее, согласно стандарту EN 1567). Диапазон настройки давления на выходе от 1 до 6 бар. Съёмный автономный картридж для облегчения технического обслуживания. Оснащен регулятором со шкалой регулировки давления на выходе для ручной настройки. Соединение для манометра 1/4" ВР.

Оставляем за собой право вносить усовершенствования и изменения в вышеописанную продукцию и соответствующие технические данные в любой момент и без предварительного уведомления.



Caleffi S.p.A.
S.R. 229 n. 25 · 28010 Fontaneto d'Agogna (NO) · Italy
Tel. +39 0322 8491 · Fax +39 0322 863723
caleffirussia@gmail.com · www.caleffi.com
© Copyright 2019 Caleffi