

Рахунок	Параметр
---------	----------

1

Unilift CC7 - A1



Увага! Фотографія продукту може відрізнятися від дійсного.

Номер виробу: [96280968](#)

Насоси Grundfos Unilift CC - це одноступеневі занурені насоси із здатністю всмоктування до рівня води 3 мм.

Насоси призначені для перекачування дощової води та "сірих" стічних вод, наприклад від

- пральні машини, ванни, раковини тощо від підвальних частин будівель до рівня каналізації
- підвали або споруди, схильні до затоплення
- дренажні колодязі
- ємності для поверхневих вод що поступають від дощових жолобів дахів; котлованів, тунелів тощо.
- басейни, водойми чи фонтани.

Насоси підходять як для стаціонарного, так і для переносного використання.

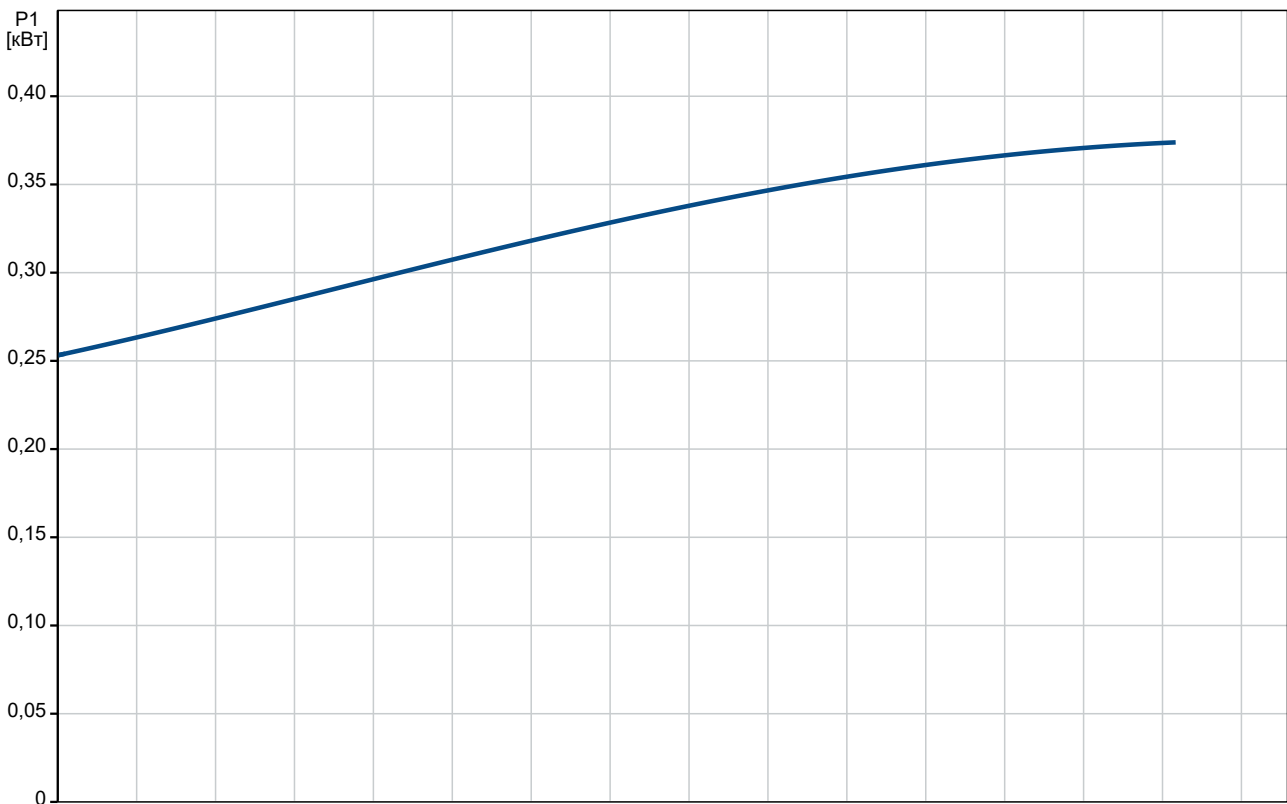
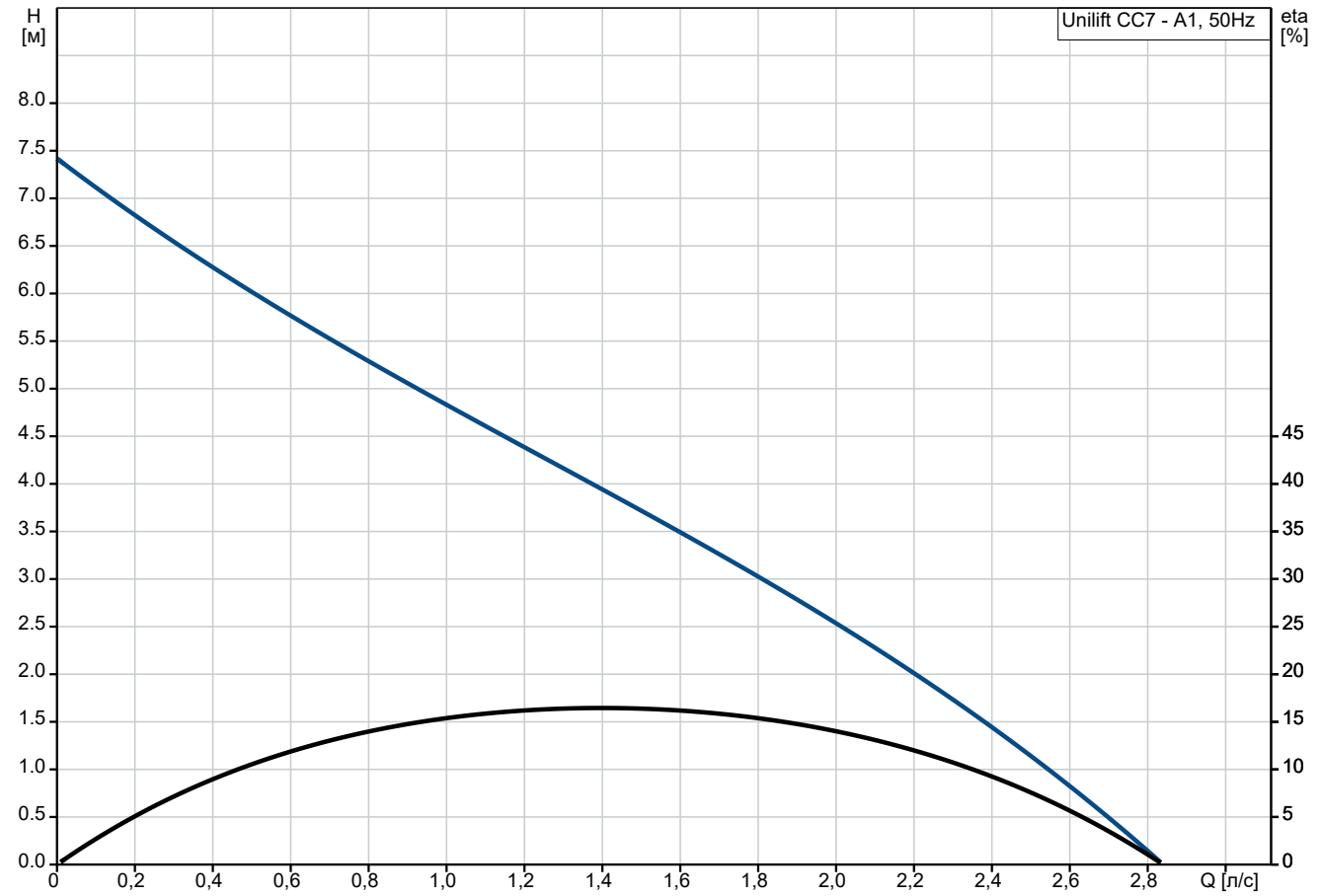
Вони призначені для автоматичної роботи.

Насоси забезпечують вільний прохід частинок до  $\varnothing 10$  мм.

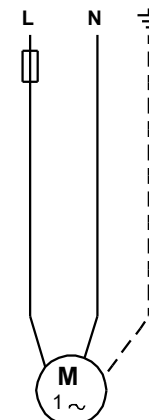
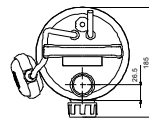
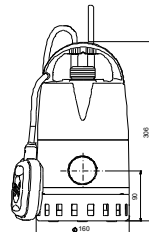
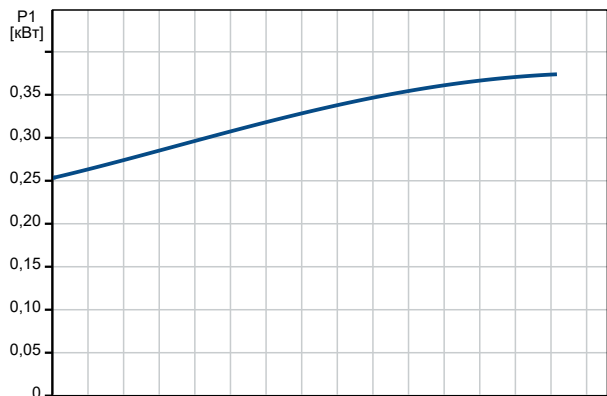
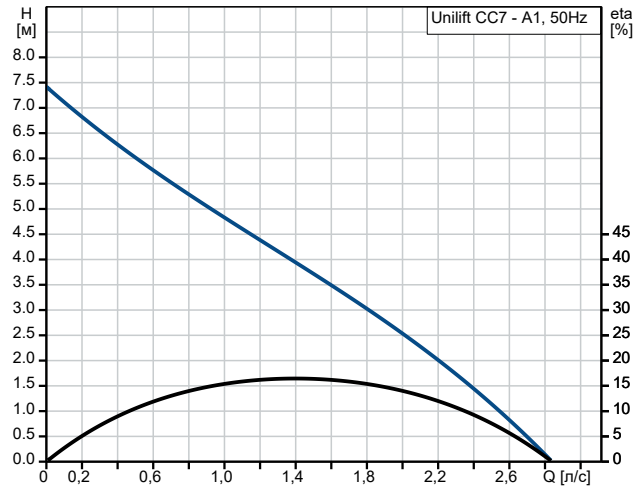
Двигун має автоматичний захист від перевантаження, що вимикає двигун у разі перевантаження.

При охолодженні до нормальної температури двигун перезапускається автоматично.

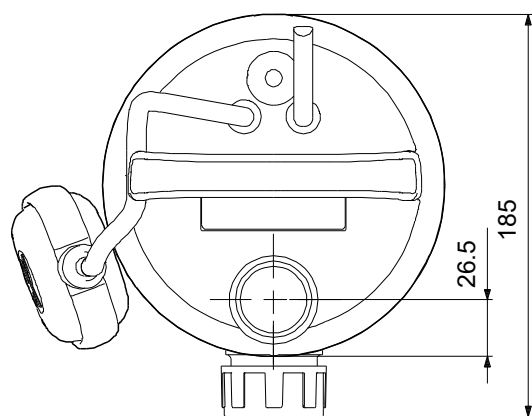
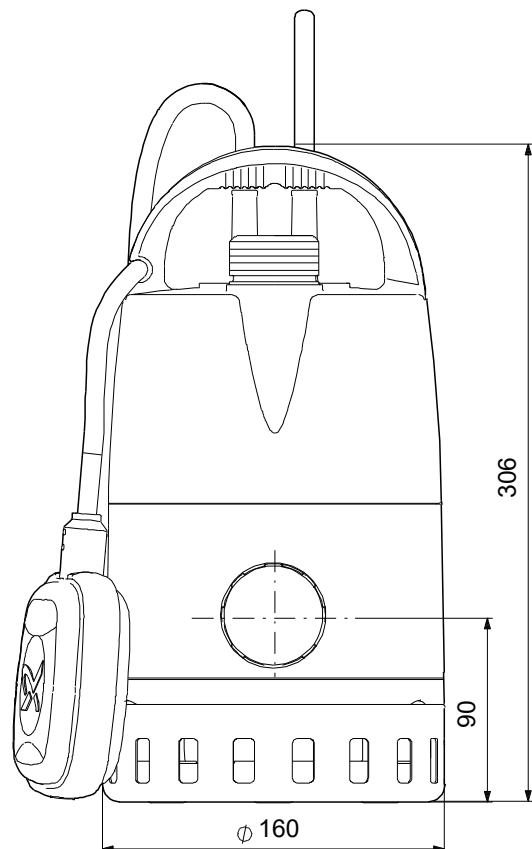
## 96280968 Unilift CC7 - A1 50 Гц



Опис	Значення
<b>Загальні відомості:</b>	
Найменування продукту:	Unilift CC7 - A1
№ продукту:	96280968
EAN номер:	5700830761380
Ціна:	€ 240
<b>Технічні дані:</b>	
Номинальна витрата:	1.4 л/с
Max flow rate:	2.78 л/с
Номинальний напір:	3.95 м
Максимальний напір:	7 м
Max. Particle:	10 мм
Сертифікати:	CE, LGA, VDE, UKCA, SEPR O
Rated speed [rpm]:	2850 об./хв
<b>Матеріали:</b>	
Корпус насоса:	Поліпропілен
Корпус насосу:	PP - GF15
Робоче колесо:	Composite
Робоче колесо:	PP 20 GF
Motor:	Stainless steel
Motor:	EN 1.4301
Motor:	AISI 304
Shaft:	Stainless steel
Shaft:	EN 1.4301
Shaft:	AISI 304
<b>Монтаж:</b>	
Діапазон температури довкілля:	0 .. 40 °C
Тип з'єднання:	R
Д-р підключення:	1 1/4 inch
Максимальна глибина установлення:	7 м
<b>Рідина:</b>	
Діапазон температур рідини:	0 .. 40 °C
Щільність:	998.2 кг/м³
<b>Дані електрообладнання:</b>	
Power input P1:	380 Вт
P2:	171 Вт
Частота мережі живлення:	50 Hz
Номинальна напруга:	1 x 220-240 В
Rated current:	1.8 А
Rated speed [rpm]:	2850 об./хв
Розмір конденсатора – робота:	8 мкФ/450 В
Клас захисту (IEC 34-5):	IP68
Insulation class (IEC 85):	F
Built-in motor protection:	TAK
Length of power cable:	10 м
Тип кабельної вилки:	SCHUKO
<b>Система керування:</b>	
Реле рівня:	поплавцевий вимикач
<b>Інше:</b>	
Вага нетто:	5.26 кг
Вага брутто:	6.02 кг
Shipping volume:	0.017 м³
Danish VVS No.:	391280371
Swedish RSK No.:	5885925
Norwegian NRF no.:	9045639
Country of origin:	HU
Custom tariff no.:	8413702100
Environmental approvals:	WEEE

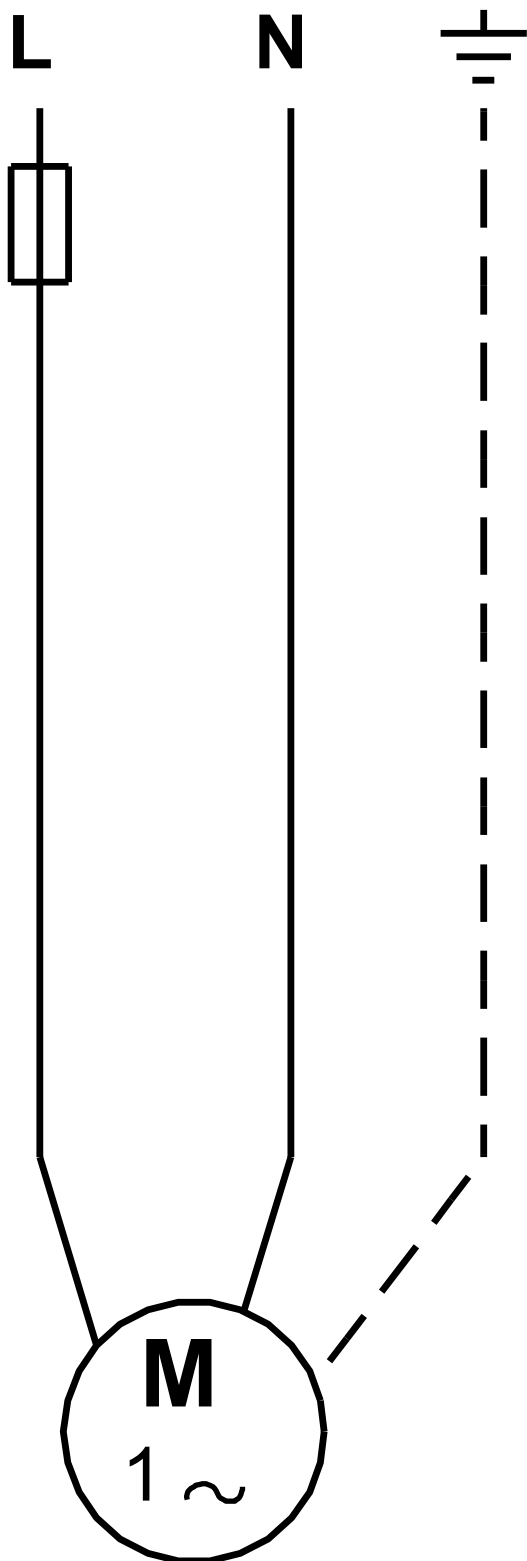


## 96280968 Unilift CC7 - A1 50 Гц



Увага! Всі розміри дані в [мм], якщо не вказано інше. Правове застереження: На цьому спрощеному габаритному кресленні представлені не всі компоненти.

**96280968 Unilift CC7 - A1 50 Гц**



Увага! Всі розміри подані в [мм], якщо не вказано інше.