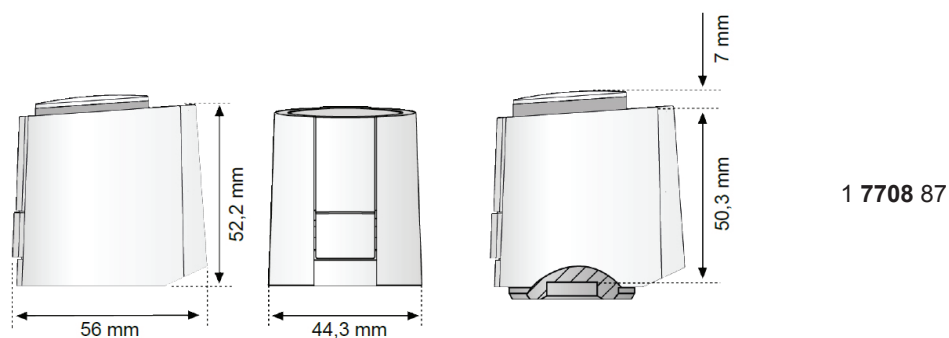


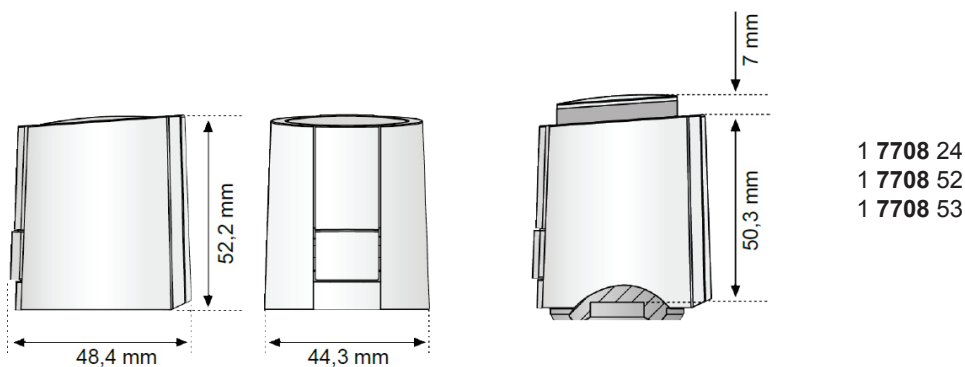
ГЕРЦ термоприводы 7708, 7990

Нормаль для 7708, 7990 Издание 1116

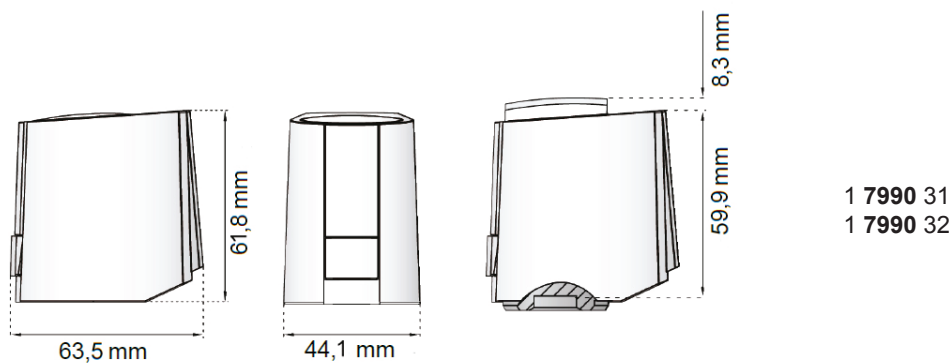
Размеры



1 7708 87



1 7708 24
1 7708 52
1 7708 53



1 7990 31
1 7990 32

☑ Модели

- 1 7708 24 **Термопривод ГЕРЦ 2-х позиционный, M28 x 1.5, 230 В, 50 Гц**
в обесточенном состоянии «открыт», запирающая сила 100 Н, рабочее напряжение 230 В ~, резьбовое присоединение M28 x 1.5, укомплектован адаптером красного цвета 1 7708 90, максимальный ход штока 5 мм
- 1 7708 87 **Термопривод ГЕРЦ 2-х позиционный с концевым выключателем, M28 x 1.5, 230 В, 50 Гц**
в обесточенном состоянии «закрыт», запирающая сила 100 Н, рабочее напряжение 230 В ~, резьбовое присоединение M28 x 1.5, укомплектован адаптером красного цвета 1 7708 90, максимальный ход штока 5 мм
- 1 7708 52 **Термопривод ГЕРЦ 2-х позиционный, M28 x 1.5, 24 В, 50 Гц**
в обесточенном состоянии «закрыт», запирающая сила 100 Н, рабочее напряжение 24 В ~, резьбовое присоединение M28 x 1.5, укомплектован адаптером красного цвета 1 7708 90, максимальный ход штока 5 мм
- 1 7708 53 **Термопривод ГЕРЦ 2-х позиционный, M28 x 1.5, 230 В, 50 Гц**
в обесточенном состоянии «закрыт», запирающая сила 100 Н, рабочее напряжение 230 В ~, резьбовое присоединение M28 x 1.5, укомплектован адаптером красного цвета 1 7708 90, максимальный ход штока 5 мм
- 1 7990 31 **Термопривод ГЕРЦ для плавного регулирования с управляющим сигналом 0..10 В, M28x1.5, 24 В, 50 Гц**
в обесточенном состоянии «закрыт», запирающая сила 100 Н, рабочее напряжение 24 В ~, резьбовое соединение M28 x 1.5, укомплектован адаптером синего цвета на 1 7708 85, максимальный ход штока 5 мм
- 1 7990 32 **Термопривод ГЕРЦ для плавного регулирования с управляющим сигналом 0...10 В, M28x1.5, 24 В, 50 Гц**
в обесточенном состоянии «закрыт», запирающая сила 125 Н, рабочее напряжение 24 В ~, резьбовое соединение M28 x 1.5, укомплектован адаптером синего цвета на 1 7708 85, максимальный ход штока 6,5 мм

☑ Применение 1 7708 87

Термопривод ГЕРЦ, рабочее напряжение 230 В, с концевым выключателем – термоэлектрический клапанный привод для открытия или закрытия 2-х и 3-х ходовых термостатических клапанов, используемых для систем управления отоплением, вентиляцией и кондиционированием воздуха. Встроенный микропереключатель с плавающим контактом дает возможность прямого воздействия на блок управления насосом или вентилятором. Управление термоприводом ГЕРЦ с концевым выключателем осуществляется при помощи механического или электронного комнатного регулятора.

☑ Применение 1 7708 24, 1 7708 52, 1 7708 53

Термопривод ГЕРЦ, рабочее напряжение 230 В / 24 В, – термоэлектрический клапанный привод для открытия и закрытия термостатических клапанов и клапанов распределителей контуров систем охлаждения и отопления. Область применения – энергосберегающее покомнатное управление температурой в системах централизованного оперативного контроля и автоматизированного управления зданиями. Термопривод ГЕРЦ управляется при помощи комнатного электронного регулятора или контроллера.

☑ Применение 1 7990 31, 1 7990 32

Термопривод ГЕРЦ, для плавного регулирования, ход штока 5 / 6,5 мм, – термоэлектрический привод для управления системами охлаждения и отопления прямо пропорционально поданному управляющему напряжению. Управление приводами осуществляется при помощи сигнала 0-10 В постоянного тока, поступающего из центральной системы цифрового управления или регулятора комнатной температуры. Главная область применения в системах централизованного оперативного контроля и автоматизированного управления зданиями и помещениями. Термопривод 1 7909 32 с распознаванием хода штока клапана автоматически регистрирует ход для оптимального использования активного управления диапазоном напряжения. Это гарантирует еще более точное управление всеми клапанами.

☑ Принцип работы

Термопривод включается при подаче на него рабочего напряжения при замыкании электрического контакта, например комнатного регулятора температуры, и начинает открывать или закрывать термостатический клапан. Приводное движение осуществляется при помощи электронагреваемого чувствительного элемента привода. Термопривод ГЕРЦ не требует технического обслуживания и работает бесшумно.

☑ Функция первичного открытия

ГЕРЦ-привод поставляется в нормально открытом состоянии. С помощью этой функции система отопления или охлаждения работает даже до завершения стадии подключения электрических приборов. Когда рабочее напряжение подается больше шести минут, тогда привод будет разблокирован и готов к использованию. После активации функции первичного открытия большее усилие требуется для установки привода.

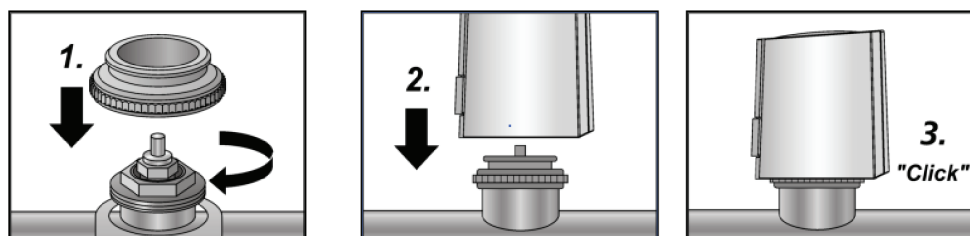
☑ Аварийная функция

При исполнении клапана «нормально закрытый» в случае перебоя в подаче электроэнергии клапан можно открыть, демонтировав привод.

☑ Монтаж 1 7708 24, 1 7708 87, 1 7708 52, 1 7708 53

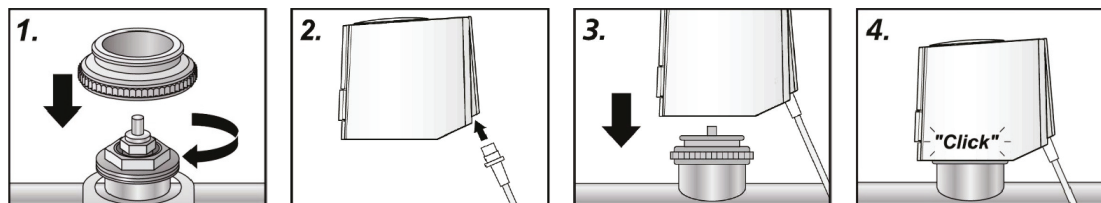
Широкий выбор адаптеров для термоприводов гарантирует идеальное совпадение термопривода Герц с посадочным местом практически любого клапана или распределителя системы отопления, необходимо просто установить термопривода ГЕРЦ до щелчка на адаптер, предварительно навинченный на клапан.

- Сначала адаптер термопривода вручную навинчивается на клапан.
- Термопривод ГЕРЦ располагается соосно над адаптером.
- Перпендикулярным нажатием к адаптеру привод защелкивается и фиксируется.



☑ Монтаж 1 7990 31, 1 7990 32

Ассортимент адаптеров для термоприводов гарантирует идеальное совпадение термопривода с посадочным местом практически любого клапана или распределителя системы отопления, предлагаемых на рынке. Термопривод ГЕРЦ просто надевается на предварительно установленный вручную на клапан адаптер для термопривода.



1. Навернуть адаптер на клапан вручную

2. Подключить сеть электропитания к термоприводу

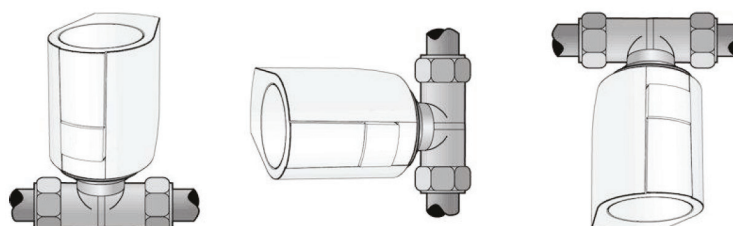
3. Расположить термопривод ГЕРЦ соосно над адаптером

4. Установить термопривод ГЕРЦ на адаптер и надавить сверху рукой до щелчка. Данная процедура выполняется быстро и безо всяких трудностей

Для демонтажа необходимо провести процедуру в обратном порядке. Для разблокировки необходимо нажать на соответствующую кнопку, на фронтальной стороне привода.

☑ Положение для монтажа

Монтаж Термопривода ГЕРЦ производится обычно в вертикальном или горизонтальном положении. При монтаже «вниз приводом» (определенные обстоятельства, например, для слива воды) уменьшается срок эксплуатации термопривода.



☑ Технические данные 1 7708 24, 1 7708 53

Рабочее напряжение	230 В переменного тока, +10%...-10%, 50/60 Гц
Макс. пусковой ток	< 550 мА в течение 100 мс макс.
Рабочая мощность	1 Вт ¹⁾
Ход штока	5.0 мм
Приводное усилие	100 Н ±5%
Температура теплоносителя	0 до +100°C ²⁾
Температура хранения	-25°C до +60°C
Температура окружающего воздуха	0 до +60°C
Степень защиты/Класс защиты	Пылевлагозащищенность IP 54 ³⁾ / II
Стандарт качества и безопасности	в соответствии с EN 60730
Материал корпуса/цвет корпуса	Полиамид / светло-серый (RAL 7035)
Соединительный кабель/цвет	2 x 0.75 мм ² ПВХ / светло-серый (RAL 7035)
Длина кабеля	1 м
Вес с соединительным кабелем (1 метр)	100 г
Защита от перенапряжения	в соотв. с EN 60730-1 мин. 2.5 кВ

1) измерение произведено при помощи эталонного измерительного прибора LMG95 – 2) в зависимости от адаптера может быть выше – 3) во всех положениях для монтажа

☑ Технические данные 1 7708 52

Рабочее напряжение	24 В переменного/постоянного тока, +20%...-10%
Макс. пусковой ток	< 300 мА в течение 2 мин макс.
Рабочая мощность	1 Вт ¹⁾
Ход штока	5.0 мм
Приводное усилие	100 Н ±5%
Температура теплоносителя	0 до +100°C ²⁾
Температура хранения	-25°C до +60°C
Температура окружающего воздуха	0 до +60°C
Степень/класс защиты	IP 54 ³⁾ / III
Стандарт качества и безопасности	в соответствии с EN 60730
Материал корпуса/цвет корпуса	Полиамид / светло-серый (RAL 7035)
Соединительный кабель/цвет	2 x 0.75 мм ² ПВХ / светло-серый (RAL 7035)
Длина кабеля	1 м
Вес с соединительным кабелем (1 метр)	100 г
Защита от перенапряжения	в соотв. с EN 60730-1 мин. 2.5 кВ

1) измерение произведено при помощи эталонного измерительного прибора LMG95 – 2) в зависимости от адаптера может быть выше – 3) во всех положениях для монтажа

☑ Технические данные 1 7708 87

Рабочее напряжение	230 В переменного тока, -10%...+10%, 50/60 Гц
Макс. пусковой ток	< 550 мА в течение макс. 100 мс
Рабочая мощность	1 Вт ¹⁾
Ход штока	5.0 мм
Приводное усилие	100 Н ±5%
Ток переключения микропереключателя	230 В перем. тока: 5 А резистивная нагрузка, 1 А индуктивная нагрузка
Точка переключения норм. закрытого	прим. 2 мм
Температура теплоносителя	0 - +100°C ²⁾
Температура хранения	-25 °C до +60°C
Температура окружающего воздуха	0 до +60°C
Степень/класс защиты	Пылевлагозащищенность IP 54 ³⁾ / II
Стандарт качества и безопасности	в соответствии с EN 60730
Материал корпуса/цвет	Полиамид / светло-серый (RAL 7035)
Кабель подключения/цвет	4 x 0.75 мм ² ПВХ / светло-серый (RAL 7035)
Длина кабеля	1 м
Вес с соединительным кабелем (1 метр)	прим. 150 г
Защита от перенапряжения	в соотв. с EN 60730-1 мин. 2.5 кВ

1) измерение произведено при помощи эталонного измерительного прибора LMG95 – 2) в зависимости от адаптера может быть выше – 3) во всех положениях для монтажа

☑ Технические данные 1 7990 31, 1 7990 32

Напряжение	24 В постоянного тока, -20%...+20%
Контрольный диапазон напряжения	0 В... 10 В постоянного тока
Макс. пусковой ток	< 300 мА в течение макс. 2 мин
Рабочая мощность	1 Вт ¹⁾ (1 7990 31) / 1,2 Вт ¹⁾ (1 7990 32)
Сопр. на входе напряжения управления	100 кОм
Ход	5 мм (1 7990 31) / 6.5 мм (1 7990 32)
Приводное усилие	100 Н ±5% (1 7990 31) / 125 Н ±5% (1 7990 32)
Температура теплоносителя	0 до +100°C ²⁾
Температура хранения	-25°C до +65°C
Температура окружающего воздуха	0 до +60°C
Степень/класс защиты	Пылевлагозащищенность IP 54 ³⁾ / III
Стандарт качества и безопасности	в соответствии с EN 60730
Материал корпуса/цвет	Полиамид / белый
Кабель подключения/цвет	3 x 0.22 мм ² ПВХ / белый

1) измерение произведено при помощи эталонного измерительного прибора LMG95 – 2) в зависимости от адаптера может быть выше – 3) во всех положениях для монтажа

☑ Комнатный термостат

Для управления термоприводом ГЕРЦ можно использовать обычные регуляторы комнатной температуры с обратной связью. При необходимости можно параллельно подключить несколько приводов, принимая во внимание максимально допустимую электрическую нагрузку контакта переключателя.

☑ Указания по проектированию и планированию

При выборе контактов переключателя и плавких предохранителей сети необходимо учитывать пусковой ток нагревательного элемента. Потеря напряжения в электрических линиях не должна превышать 10 % при условии гарантирования заданной продолжительности хода.

Макс. длина кабеля для термопривода заданных поперечных сечений (с учетом падения напряжения прим. 5%; при 230 В падение напряжения составляет 10 В, а при 24 В - падение напряжения 1 В, соответственно). При использовании нескольких термоприводов заданную длину кабеля необходимо разделить на количество подключенных термоприводов.

Поперечное сечение кабеля (мм ²)	230 В, макс. длина (м)	24 В, макс. длина (м)
2 x 0.75	1500	168
2 x 1.0	2000	224
2 x 1.5	3000	340
2 x 2.5	5000	560

☑ Значения сопротивления

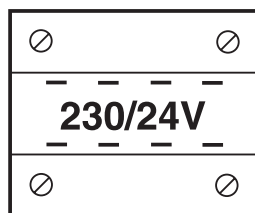
Значения сопротивления при использовании клапанов ГЕРЦ с термоприводами ГЕРЦ можно взять из стандартных диаграмм (см. соответствующие стандартные таблицы). Применяются кривые “полностью открытый клапан” или “макс.”

☑ Максимальное количество приводов / контроллер

Для вычисления максимального количества термоприводов, которые могут быть подключены к одному настенному термостату необходимо разделить значение максимального пускового тока настенного термостата на максимальный пусковой ток привода. Полученное значение необходимо округлить в меньшую сторону, до ближайшего целого значения.

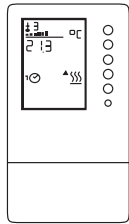
☑ 1 7796 04 Трансформатор ГЕРЦ 230/24 В

Трансформатор ГЕРЦ 230/24 В с защитой от перегрузки предназначен для подключения регуляторов комнатной температуры ГЕРЦ и термоприводов ГЕРЦ (подходит для работы макс. 8 термоприводов ГЕРЦ).



Версия	в соответствии с VDE 0551
Класс защиты	II
Степень защиты корпуса	IP 20
Ст. ISO	T40/E
Напряжение на входе	230 В
Плавкий предохранитель входного контура	50-60 Гц, 315 мА
Напряжение на выходе	24 В
Мощность	50 ВА
Быстрая установка на дин рейку	см. DIN 42227/3
Размеры	106 x 90 x 74 мм (Ш x В x Т)

1 7791 23 Электронный регулятор комнатной температуры ГЕРЦ с 2-х позиционным или импульсным регулированием, с таймером



Для индивидуального регулирования температуры в помещениях, зонах, с программированием времени и температуры. Таймер с недельной и годовой программами, автоматическое переключение зимнего и летнего времени.

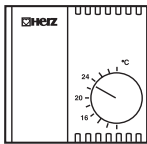
Диапазон заданных значений температуры 8 - 38 °С

Разность температур вкл. и выкл. при работе в качестве 2-х позиционного регулятора 0,4-8 К

Точность измерения 0,3 К при 20 °С

Рабочее напряжение 230 В

1 7790 15 Электронный регулятор комнатной температуры ГЕРЦ с 2-х позиционным регулированием



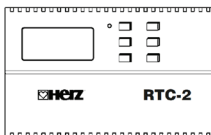
1 переключающий контакт

Диапазон заданных значений температуры 10-30 °С

Дифференциал переключения +/- 0,2 К (фикс.)

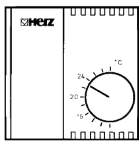
Рабочее напряжение 230 В

1 7940 62 Электронный регулятор комнатной температуры ГЕРЦ-RTC-2



С 3 недельными программами, 4 режимами температуры, с программами для отопления и охлаждения в период отсутствия, с регулируемой разностью температур вкл. и выкл. Диапазон заданных значений температуры 5-40 °С, рабочее напряжение 24 В, напряжение на выходе 0-10 В

1 7790 25 Электронный регулятор комнатной температуры ГЕРЦ с 2-х позиционным регулированием



1 переключающий контакт

Диапазон заданных значений температуры 10-30 °С

Дифференциал переключения +/- 0,2 К (фикс.)

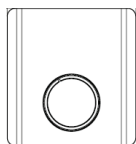
Рабочее напряжение 24 В

Электромеханический контроллер комнатной температуры



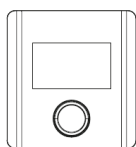
1 переключающий контакт, диапазон 5-30 ° С. Корректировка заданного значения с помощью механического ограничения.

аналоговый



- 3 **F799 11** Отопление, профили изменения температуры, защита от замерзания, 230 В~
- 3 **F799 12** Отопление, профили изменения температуры, защита от замерзания, 24 В~
- 3 **F799 13** Отопление/ охлаждение, профили изменения температуры, защита от замерзания и функция защиты клапана, блокировка охлаждения, 230 В~
- 3 **F799 14** Отопление/ охлаждение, профили изменения температуры, защита от замерзания и функция защиты клапана, блокировка охлаждения, 24 В~

цифровой



- 3 **F799 15** Отопление, профили изменения температуры, защита от замерзания, 230 В~
- 3 **F799 16** Отопление, профили изменения температуры, защита от замерзания, 24 В~
- 3 **F799 17** Отопление/ охлаждение, профили изменения температуры, защита от замерзания и функция защиты клапана, блокировка охлаждения, 230 В~
- 3 **F799 18** Отопление/ охлаждение, профили изменения температуры, защита от замерзания и функция защиты клапана, блокировка охлаждения, 24 В~

Адаптеры

- 1 **7708 90** Цвет красный, адаптер M28 x 1,5 для использования с распределителями и клапанами ГЕРЦ (вкл. 4002, 4006 и 7217-GV) в сочетании с 2-х позиционными приводами.
- 1 **7708 85** Цвет синий, адаптер M28 x 1,5 для ГЕРЦ 4002, 4006 и 7217 GV в комбинации с приводами 1 7990 3х и 4х 1 7990 для непрерывного регулирования
- 1 **7708 86** Цвет светло-серый, адаптер для использования с: термостатическими клапанами и распределителями из нержавеющей стали Oventrop, Oventrop Coson, Coson4, распределителями Viega из нержавеющей стали, T & A, TBV-CM, TBV-CMP
- 1 **7708 80** Адаптер M 28 x 1,5 для приводов, серого цвета для использования с 7217-98-V, 7217-99-V
- 1 **7708 98** Адаптер M 30 x 1,5 для использования с клапанами ГЕРЦ с M 30 x 1,5 и регулирующими клапанами 7760, 7762 и 7763

Таблица выбора адаптеров

Типы клапанов											
	TS-90-DE LUXE	TS-98-V DE LUXE	DE LUXE TS-3000	DE LUXE VUA	TS-98-V (M28 x 1,5)	TS-90-V (M28 x 1,5)	TS-99-FV (M28 x 1,5)	TS-90-KV (M28 x 1,5)	TS-90 (M28 x 1,5)	TS-90-E (M28 x 1,5)	TS-E (M28 x 1,5)
Адаптеры и приводы	<input checked="" type="checkbox"/>	<input checked="" type="checkbox"/>	<input checked="" type="checkbox"/>	<input checked="" type="checkbox"/>	<input checked="" type="checkbox"/>	<input checked="" type="checkbox"/>	<input checked="" type="checkbox"/>	<input checked="" type="checkbox"/>	<input checked="" type="checkbox"/>	<input checked="" type="checkbox"/>	<input checked="" type="checkbox"/>
2-хпозицион. рег. 1 7708 24 1 7708 52 1 7708 53 1 7708 87	<input checked="" type="checkbox"/>	<input checked="" type="checkbox"/>	<input checked="" type="checkbox"/>	<input checked="" type="checkbox"/>	<input checked="" type="checkbox"/>	<input checked="" type="checkbox"/>	<input checked="" type="checkbox"/>	<input checked="" type="checkbox"/>	<input checked="" type="checkbox"/>	<input checked="" type="checkbox"/>	<input checked="" type="checkbox"/>
Непрерывнон рег. 1 7990 31 1 7990 32	<input checked="" type="checkbox"/>	<input checked="" type="checkbox"/>	<input checked="" type="checkbox"/>	<input checked="" type="checkbox"/>	<input checked="" type="checkbox"/>	<input checked="" type="checkbox"/>	<input checked="" type="checkbox"/>	<input checked="" type="checkbox"/>	<input checked="" type="checkbox"/>	<input checked="" type="checkbox"/>	<input checked="" type="checkbox"/>
*	Адаптер 1 7708 90 заказывается отдельно										
**	Адаптер 1 7708 80 заказывается отдельно										
***	Адаптер 1 7708 98 заказывается отдельно										

Таблица выбора адаптеров

Типы клапанов											
	TS-90-DIN (M28 x 1,5)	TS-90-V DIN (M28 x 1,5)	TS-98-V DIN (M28 x 1,5)	TS-99-FV DIN (M28 x 1,5)	TS-98-VH (M30 x 1,5)	TS-90-H (M30 x 1,5)	TS-98-VH (M30 x 1,5)	TS-3000 (M28 x 1,5)	TS-3000 (M30 x 1,5)	TS-90 (M28 x 1,5)	Calis-TS (M28 x 1,5)
Адаптеры и приводы	<input checked="" type="checkbox"/>	<input checked="" type="checkbox"/>	<input checked="" type="checkbox"/>	<input checked="" type="checkbox"/>	<input checked="" type="checkbox"/>	<input checked="" type="checkbox"/>	<input checked="" type="checkbox"/>	<input checked="" type="checkbox"/>	<input checked="" type="checkbox"/>	<input checked="" type="checkbox"/>	<input checked="" type="checkbox"/>
2-хпозицион. рег. 1 7708 24 1 7708 52 1 7708 53 1 7708 87	<input checked="" type="checkbox"/>	<input checked="" type="checkbox"/>	<input checked="" type="checkbox"/>	<input checked="" type="checkbox"/>	<input checked="" type="checkbox"/>	<input checked="" type="checkbox"/>	<input checked="" type="checkbox"/>	<input checked="" type="checkbox"/>	<input checked="" type="checkbox"/>	<input checked="" type="checkbox"/>	<input checked="" type="checkbox"/>
Непрерывнон рег. 1 7990 31 1 7990 32	<input checked="" type="checkbox"/>	<input checked="" type="checkbox"/>	<input checked="" type="checkbox"/>	<input checked="" type="checkbox"/>	<input checked="" type="checkbox"/>	<input checked="" type="checkbox"/>	<input checked="" type="checkbox"/>	<input checked="" type="checkbox"/>	<input checked="" type="checkbox"/>	<input checked="" type="checkbox"/>	<input checked="" type="checkbox"/>
*	Адаптер 1 7708 90 заказывается отдельно										
**	Адаптер 1 7708 80 заказывается отдельно										
***	Адаптер 1 7708 98 заказывается отдельно										

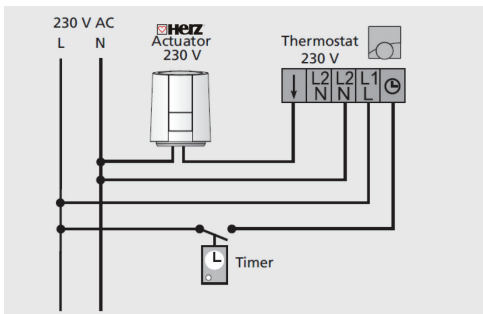
Таблица выбора адаптеров

Типы клапанов											
	Calis-TS-E (M28 x 1,5)	VTA-40 (M28 x 1,5)	VTA-50 (M30 x 1,5)	VJA-ANA (M28 x 1,5)	VJA-40 (M28 x 1,5)	VJA-50 (M30 x 1,5)	4002 (M28 x 1,5)	4006 (M28 x 1,5)	7217 V (M28 x 1,5)	7217 GV (M28 x 1,5)	7217-98-V (M28 x 1,5)
красный	<input checked="" type="checkbox"/>	<input checked="" type="checkbox"/>	<input checked="" type="checkbox"/>	<input checked="" type="checkbox"/>	<input checked="" type="checkbox"/>	<input checked="" type="checkbox"/>	<input checked="" type="checkbox"/>	<input checked="" type="checkbox"/>	<input checked="" type="checkbox"/>	<input checked="" type="checkbox"/>	<input checked="" type="checkbox"/>
2-хпозицион. рег. 1 7708 24 1 7708 52 1 7708 53 1 7708 87	<input checked="" type="checkbox"/>	<input checked="" type="checkbox"/>	<input checked="" type="checkbox"/>	<input checked="" type="checkbox"/>	<input checked="" type="checkbox"/>	<input checked="" type="checkbox"/>	<input checked="" type="checkbox"/>	<input checked="" type="checkbox"/>	<input checked="" type="checkbox"/>	<input checked="" type="checkbox"/>	<input checked="" type="checkbox"/>
синий	<input checked="" type="checkbox"/>	<input checked="" type="checkbox"/>	<input checked="" type="checkbox"/>	<input checked="" type="checkbox"/>	<input checked="" type="checkbox"/>	<input checked="" type="checkbox"/>	<input checked="" type="checkbox"/>	<input checked="" type="checkbox"/>	<input checked="" type="checkbox"/>	<input checked="" type="checkbox"/>	<input checked="" type="checkbox"/>
Непрерывнон рег. 1 7990 31 1 7990 32	<input checked="" type="checkbox"/>	<input checked="" type="checkbox"/>	<input checked="" type="checkbox"/>	<input checked="" type="checkbox"/>	<input checked="" type="checkbox"/>	<input checked="" type="checkbox"/>	<input checked="" type="checkbox"/>	<input checked="" type="checkbox"/>	<input checked="" type="checkbox"/>	<input checked="" type="checkbox"/>	<input checked="" type="checkbox"/>
*	Адаптер 1 7708 90 заказывается отдельно										
**	Адаптер 1 7708 80 заказывается отдельно										
***	Адаптер 1 7708 98 заказывается отдельно										
Адаптеры и приводы											

Таблица выбора адаптеров

Типы клапанов									
	7217-99-FV (M28 x 1,5)	7723 Зон. клапан (M28 x 1,5)	7760 RD (M28 x 1,5)	7761 RD (M28 x 1,5)	7760 (M30 x 1,5)	7762	7763		
красный	<input checked="" type="checkbox"/>	<input checked="" type="checkbox"/>	<input checked="" type="checkbox"/>	<input checked="" type="checkbox"/>	<input checked="" type="checkbox"/>	<input checked="" type="checkbox"/>	<input checked="" type="checkbox"/>		
2-хпозицион. рег. 1 7708 24 1 7708 52 1 7708 53 1 7708 87	<input checked="" type="checkbox"/>	<input checked="" type="checkbox"/>	<input checked="" type="checkbox"/>	<input checked="" type="checkbox"/>	<input checked="" type="checkbox"/>	<input checked="" type="checkbox"/>	<input checked="" type="checkbox"/>		
синий	<input checked="" type="checkbox"/>	<input checked="" type="checkbox"/>	<input checked="" type="checkbox"/>	<input checked="" type="checkbox"/>	<input checked="" type="checkbox"/>	<input checked="" type="checkbox"/>	<input checked="" type="checkbox"/>		
Непрерывнон рег. 1 7990 31 1 7990 32	<input checked="" type="checkbox"/>	<input checked="" type="checkbox"/>	<input checked="" type="checkbox"/>	<input checked="" type="checkbox"/>	<input checked="" type="checkbox"/>	<input checked="" type="checkbox"/>	<input checked="" type="checkbox"/>		
*	Адаптер 1 7708 90 заказывается отдельно								
**	Адаптер 1 7708 80 заказывается отдельно								
***	Адаптер 1 7708 98 заказывается отдельно								
Адаптеры и приводы									

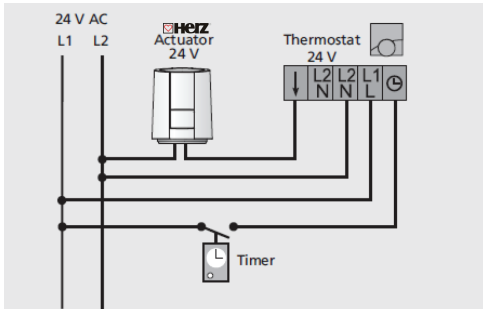
☑ **Электрические схемы 1 7708 53**



Рекомендуется использование кабелей для подключения к сети на 230В: кабель с изоляцией проводников из поливинилхлорида NYM с сечением проводников 1,5 мм² или плоским кабелем NYIF с сечением проводников 1,5 мм²:

Сетевой кабель в пластмассовой оболочке NYM 1.5 мм² или плоский установочный строительный провод NYIF 1.5 мм²

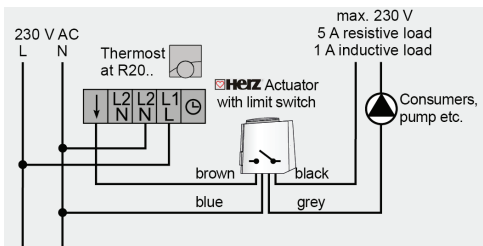
☑ **Электрические схемы 1 7708 52**



Рекомендуется использование кабелей для подключения к сети на 24 В:

кабель с изоляцией проводников из поливинилхлорида NYM с сечением проводников 1,5 мм² или плоским кабелем NYIF с сечением проводников 1,5 мм².

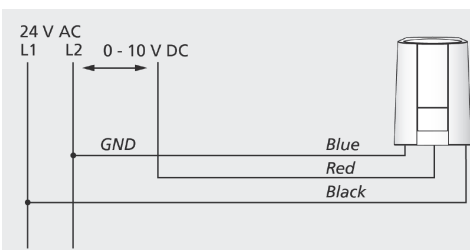
☑ **Электрические схемы 1 7708 87**



Рекомендуется использование кабелей для подключения к сети на 230 В:

кабель с изоляцией проводников из поливинилхлорида NYM с сечением проводников 1,5 мм² или плоским кабелем NYIF с сечением проводников 1,5 мм².

☑ **Электрические схемы 1 7990 31, 1 7990 32**



Расчет максимальной длины кабеля (медный кабель) для номинального напряжения 24 В $L = C \times A / n$, где

L – длина кабеля в м; C – константа (269 м/мм²); A – поперечное сечение проводника в мм²; n – количество термоприводов

Рекомендуется использование следующих кабелей для установки системы

24 В:

Телефонный кабель J-Y(ST)Y 0.8 мм²

Сетевой кабель с изоляцией проводников из поливинилхлорида NYM с сечением проводников 1,5 мм² или плоским кабелем NYIF с сечением проводников 1,5 мм²

Трансформатор: всегда использовать защитный разделительный трансформатор в соответствии с EN 61558-2-6. Габаритные размеры трансформатора зависят от мощности включения термоприводов ГЕРЦ.

Формула по правилу «Буравчика»: $P_{\text{трансформатора}} = 7,2 \text{ W} \times n$, где n = количество Термоприводов

Примечание: Все спецификации и заявления, приведенные в настоящем документе, соответствуют информации, актуальной на момент печати, и приведены исключительно в информационных целях. ГЕРЦ Арматурен оставляет за собой право вносить изменения в продукты, а также технические характеристики и/или функционирование в соответствии с технологическим процессом и требованиями. Подразумевается, что все изображения продуктов ГЕРЦ являются символическими представлениями, и поэтому визуально могут отличаться от действительного продукта. Цвета могут отличаться в виду используемой технологии печати. В случае возникновения каких-либо дополнительных вопросов, незамедлительно свяжитесь с ближайшим филиалом ГЕРЦ.