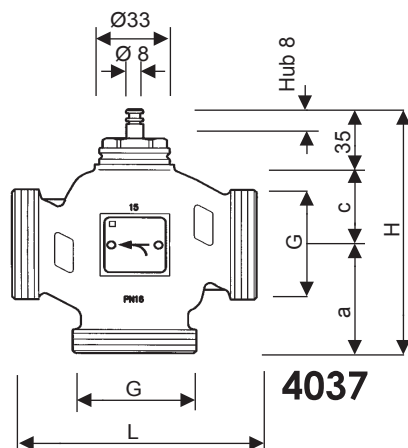


Клапан трёхходовой регулирующий

Нормаль
4037
Издание 0610

Клапан предназначен для регулирования (смешения или разделения) теплоносителей, холодоносителей и воздуха в системах отопления, охлаждения. Применяется вместе с приводами в качестве исполнительного прибора с регулируемой характеристикой (линейная, равнопроцентная или квадратичная). Привод может монтироваться в любом положении, от вертикального до горизонтального, в верхнем полукруге. Следует предотвращать проникновение в привод конденсата, капель воды и т.п. При подаче напряжения на привод происходит самоюстировка, поэтому дополнительная настройка не требуется.

Назначение



Номер заказа	Размер	G	a	c	L	H	$\Delta p \text{ max}^*$	kvs [м ³ /ч]
1 4037 15	1/2	G1 B	50	32	100	117	6	4
1 4037 20	3/4	G1 1/4 B	50	33	100	118	5	6,3
1 4037 25	1	G1 1/2 B	55	36	110	126	4	10
1 4037 32	1 1/4	G2 B	60	38	120	133	3,7	16
1 4037 40	1 1/2	G2 1/4 B	70	48	130	153	2,7	25
1 4037 50	2	G2 3/4 B	75	54	150	164	1,8	40

Габаритные размеры, в мм

* при использовании с 1 7712 50

Контуры смешивания, распределения тепловых пунктов, котельных, холодильных станций и других установок систем теплоснабжения и водоснабжения.

4037 Клапан трёхходовой регулирующий с наружной цилиндрической резьбой согласно ISO 228/1 класс В, с плоским уплотнением, присоединительные фитинги для клапана заказываются отдельно.
Корпус выполнен из сс 754 S латуни. Шпindel из нержавеющей стали, конус вентиля из латуни с уплотнением из тефлона, усиленного стекловолокном. Сальник из латуни с уплотнительным кольцом из EPDM.

Преимущество использования смесительного клапана 4037 по сравнению с обычным встроенным смесительным клапаном в том, что отсутствие уплотнительных кромок исключает возможность его износа, а следовательно снижает возможность течи до минимума, чем увеличивает срок эксплуатации.

Область применения

Исполнение

Макс. рабочая температура -15 ...+ 130 °C
Макс. рабочее давление 16 bar / 130 °C до DN 32
16 bar / 110 °C DN 40, DN 50

При температуре <0 °C, мы рекомендуем использовать нагреватель сальника, при температурах > 100 °C использовать с температурным адаптером.

Характеристика клапана: линейная
Утечка <0,02% от значения kvs - в проточном направлении.

Утечка в байпасе 1% от значения kvs
Допускается использование этиленгликоля в соотношении 15-45%.
При использовании горячей воды в качестве теплоносителя её параметры должны соответствовать требованиям „Правил технической эксплуатации электрических станций и сетей“ Министерства энергетики и электрификации РФ.

Технические параметры

Изменения вносятся по мере технического совершенствования.

Клапан монтируется на трубопроводе в соответствии с поставленной задачей (смещение или распределение потоков) с помощью обычных винтовых **соединителей** с уплотнением плоской прокладкой. Следует избегать попадания грязи в клапан.

При поднятом штоке клапана, направление - АВ заблокировано.

При монтаже соблюдать направление потоков, указанных на корпусе клапана.

Монтаж

Схема смещения

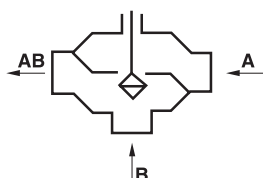
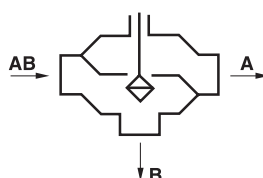


Схема разделения



Схемы распределения потоков

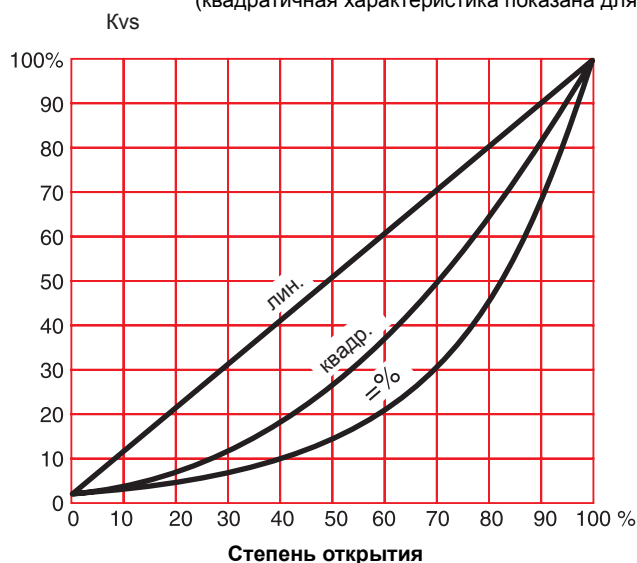
Артикульный номер	Максимальный перепад давления. [Бар]			
	500 N	800 N	800 N	Ручной привод
	1 7712 11	1 7712 80	1 7712 80	1 9102 40
	1 7712 50			
1 7712 51				
	Смесительный клапан	Смесительный клапан	Распределительный клапан	
1 4037 15	6	8	6	15
1 4037 20	5	8	6	10
1 4037 25	4	8	5	9
1 4037 32	3,7	6	4	7
1 4037 40	2,7	4,4	2,5	4,4
1 4037 50	1,8	3	1,5	3

Использование привода 500 N на распределительном клапане не допускается.

Приводы

При применении 1 7712 50

Характеристики клапана с приводом 1 7712 11 (квадратичная характеристика показана для сравнения).



Линейная характеристика изменяется при использовании ручного привода 1 7712 11 с встроенным DIP-переключателем.

Возможности:

- линейная характеристика
- равнопроцентная характеристика

Характеристики

- 1 7712 11 Привод постоянного регулирования с электронным регулятором 24 В, управляющий сигнал 0-10 В.
- 1 7712 50 HERZ-Приводы 3-х позиционного регулирования для трёхходовых клапанов 24 В, мощность 500 N
- 1 7712 51 Приводы 3-х позиционного регулирования для трёхходовых клапанов 24 В, мощность 500 N
- 1 7712 80 HERZ-Приводы 3-х позиционного регулирования для трёхходовых клапанов 24 В, мощность 800 N
- 1 7796 03 Понижающий трансформатор 230 В/24 В, 50 Гц, 50 ВА
- 1 7793 23 Электронный регулятор 110 В...230 В с ПИ регулировкой
- 1 7793 24 Электронный регулятор 24 В с ПИ регулировкой
- 1 7793 01 Датчик температуры наружного воздуха для регулятора
- 1 7793 00 Накладной датчик температуры для регулятора
- 1 9102 40 Ручной привод для 4037

Принадлежности

4037 DN	Подключение с нар. резьбой к стальным трубам		Соединение пайкой для труб d		Соединение сваркой для труб d	
15	1 6220 12	3/4	1 6236 02 1 6236 12 1 6236 22	15 18 22	1 6240 02	3/4
20	1 6220 63	1	1 6236 63	28	1 6240 63	1
25	1 6220 64	1 1/4	1 6236 64	35	1 6240 64	5/4
32	1 6220 74	1 1/4	1 6236 74	35	1 6240 74	5/4
40	1 6220 75	1 1/2	1 6236 75	42	1 6240 75	1 1/2
50	1 6220 76	2	1 6236 76	54	1 6240 76	2

Принадлежности
Резьбовые соединители

Каждый соединитель состоит из накидной гайки, ниппеля и уплотнительного кольца.

При использовании в качестве двухходового проходного клапана необходимо использовать заглушки на средний отвод клапана.

DN 15	1 8525 02	DN 32	1 8525 74
DN 20	P 1328 03	DN 40	1 8525 75
DN 25	1 8525 64	DN 50	1 8525 76

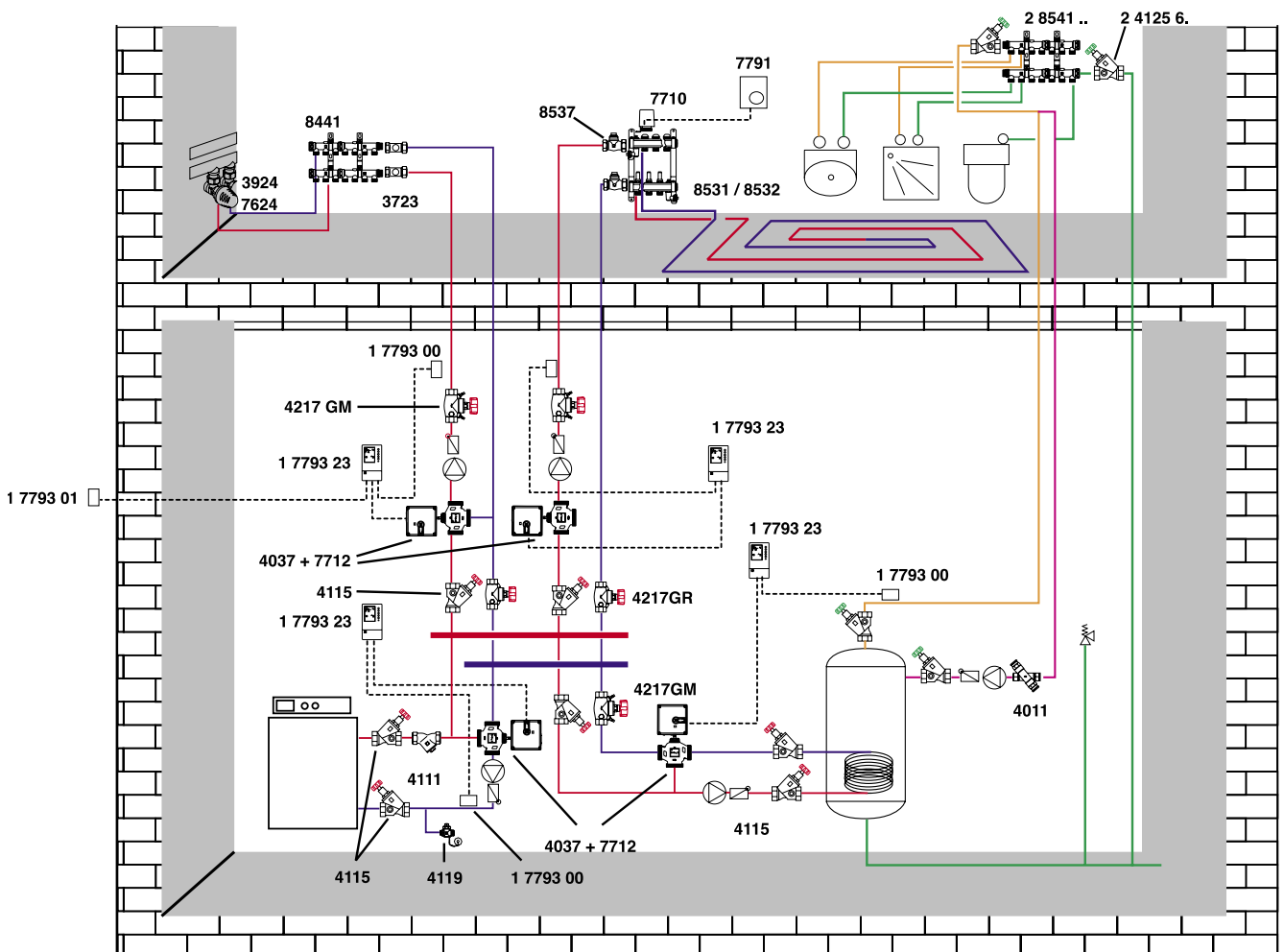
1 7761 xx Трехходовой термостатический клапан Calis-RD, DN 15 - DN 32

1 7762 xx Трехходовой термостатический клапан DN 10 - DN 20

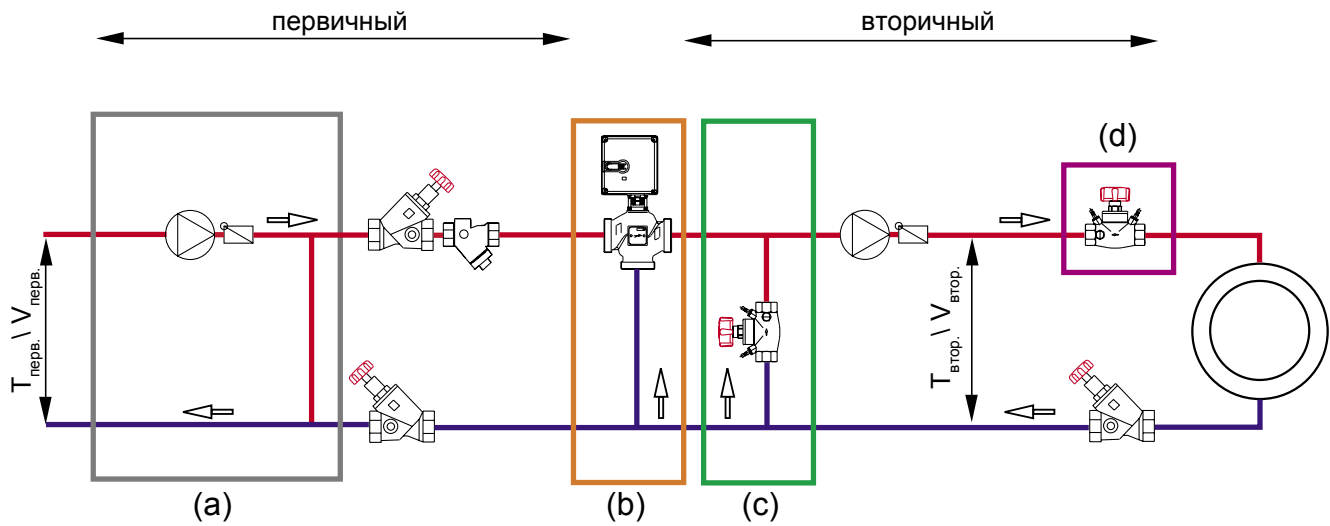
1 7766 xx Термосмесительный клапан для повышения температуры, DN 25 - DN 32
обратной линии, со встроенным термостатом.

другие варианты

Пример применения:



Принципы расчета:



- (a)** Насос первичного контура (всегда с байпасом)
- (c)** Байпасный клапан при $\Delta T > 30 K$
 Δp Байпаса = Δp трехходового клапана (фактически)
- (d)** Δp Штремакс = 3 кПа
- (b)** Смесительный трехходовой клапан для понижения температуры во вторичном контуре

Метод расчета:

- 1) Принимается $\Delta p_{теор.} = 3 \text{ кПа}$
- 2) Определение теоретического $k_{v_{теор.}} = \frac{\Delta \dot{V}_{перв.}}{100 \sqrt{\Delta p_{теор.}}}$
- 3) Подбор клапана ($k_{v_{факт.}} < k_{v_{теор.}}$)
- 4) Перерасчет фактического Δp :

$$\Delta p_{факт.} = \left(\frac{\dot{V}_{перв.}}{100 \cdot k_{v_{факт.}}} \right)^2$$

Взаимосвязь мощность/расход:

$$\dot{V} = \frac{3600 \cdot P}{c \cdot \Delta T}, \text{ для подбора клапанов и оборудования на участках a), b), c), d).}$$

Расход	\dot{V}	[кг/ч]
Мощность	P	[кВт]
теплоемкость	c	[кДж/кгК]
Перепад температуры	ΔT	[K]
k _v -клапана	k _v	[м³/ч]
потери давления	Δp	[кПа]

Данная схема не пригодна для тепловых насосов.

Все сведения, содержащиеся в этом документе, приведены в соответствии с информацией, имевшейся к моменту издания, и носят только информативный характер. Мы оставляем за собой право на изменения, направленные на техническое усовершенствование. Изображения являются символическими и могут внешне отличаться от реальных изделий. Возможная неправильная цветопередача обусловлена особенностями полиграфии. Возможны различия в изделиях, предназначенных для разных стран. Возможны изменения технической спецификации и порядка работы. По любым вопросам просим обращаться в ближайшее отделение фирмы ГЕРЦ.