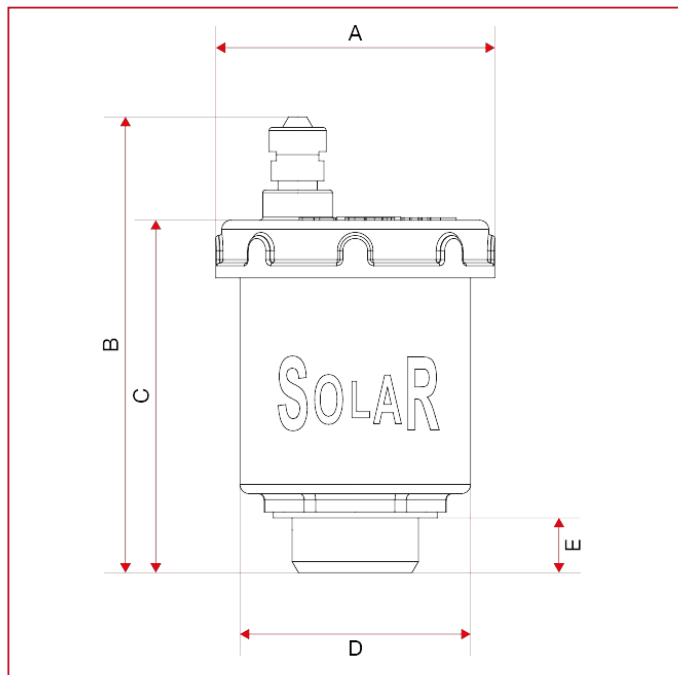




ПРИНАДЛЕЖНОСТИ ДЛЯ СИСТЕМ СОЛНЕЧНОГО ОТОПЛЕНИЯ

362S Автоматический воздухоотводчик для систем солнечного отопления

ГАБАРИТНЫЕ РАЗМЕРЫ



	3/8"	1/2"
A	50	46
B	78,5	75
C	65	58
D	40	38
E	8,5	9
Kg/cm ² bar	10	10
LBS - psi	145	145