

V5433A

3-Х ХОДОВОЙ ПОВОРОТНЫЙ КЛАПАН, PN6

СПЕЦИФИКАЦИЯ

НАЗНАЧЕНИЕ



3-х ходовые поворотные клапаны V5433A специально разработаны для точного регулирования температуры подаваемой воды в системах отопления и кондиционирования воздуха. При работе в паре с приводом M6063, его прочная конструкция обеспечивает долгую и безотказную работу.

ОСОБЕННОСТИ

- Хромированные соединения обеспечивают долгий срок службы
- Характеристики оптимизированы для регулирования температуры подаваемой воды
- Защищен от коррозии
- Надежная установка электрического привода
- Широкий диапазон пропускных способностей
- Компактный дизайн

СПЕЦИФИКАЦИЯ

Номинальное статическое давление	600 кПа (6 бар)
Максимальный перепад давлений	Зависит от типа (см. "Размеры и заказные номера" на стр. 3)
Интенсивность утечки	< 1% значения K_{VS}
Торцевые соединения	Внутренние резьбовые
Угол поворота	90°
Уплотнения	Двойные кольцевые уплотнения
Материал корпуса	Чугун
Material inner parts	Хромированный чугун
Среда	Горячая вода согласно VDI 2035 (с концентрацией кислорода менее 0.2 г/м ³ , pH 8...9.5)
Температура воды в клапане	от 2 до 110 °С, неконденсирующаяся
Вес	Зависит от типа (см. "Размеры" на стр. 3)
Характеристика расхода	равнопроцентная

ПРИНЦИП РАБОТЫ

Клапан осуществляет поворотом затвора регулирование температуры смешанной воды. Затвор регулирует расход воды на двух входах с двумя характеристиками управления. Требуемая температура потока воды достигается подмешиванием в подаваемую от котла горячую воду части обратной воды. Особенностью V5433A являются особые характеристики регулирования, обеспечивающие оптимальные характеристики регулирования.

ПОДХОДЯЩИЕ ПРИВОДЫ

M6063L 1009 (230/240 Vac; 3-pt)

M6063L 4003 (230/240 Vac; 3-pt) доп. переключатель

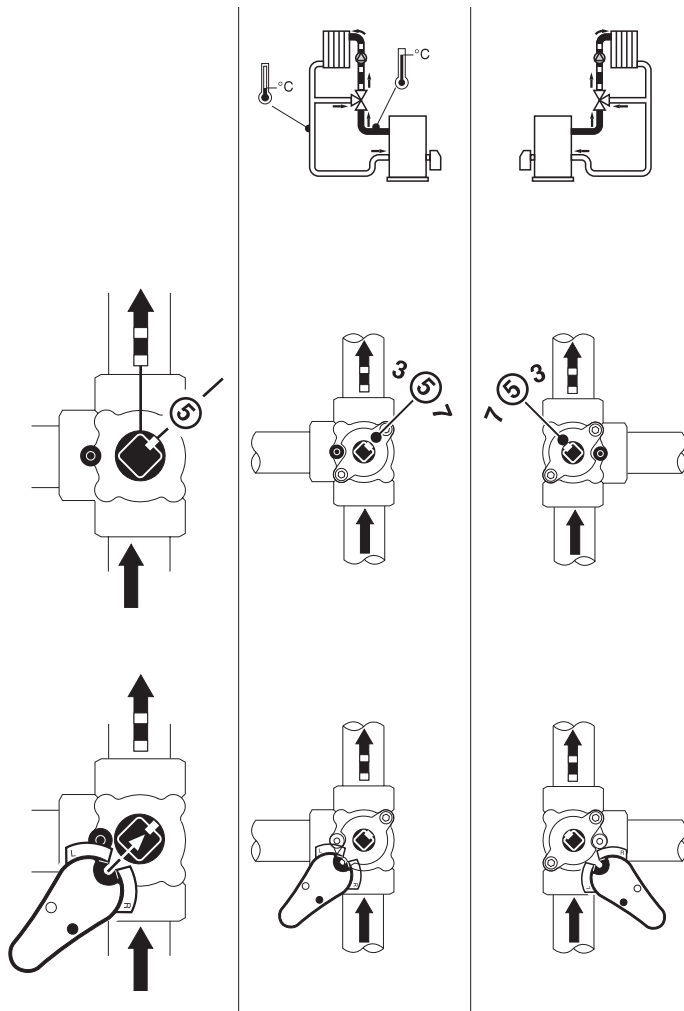
M6063A 1003 (24 Vac; 3-pt)

M6063A 4007 (24 Vac; 3-pt) доп. переключатель

ДАННЫЕ ПО УСТАНОВКЕ

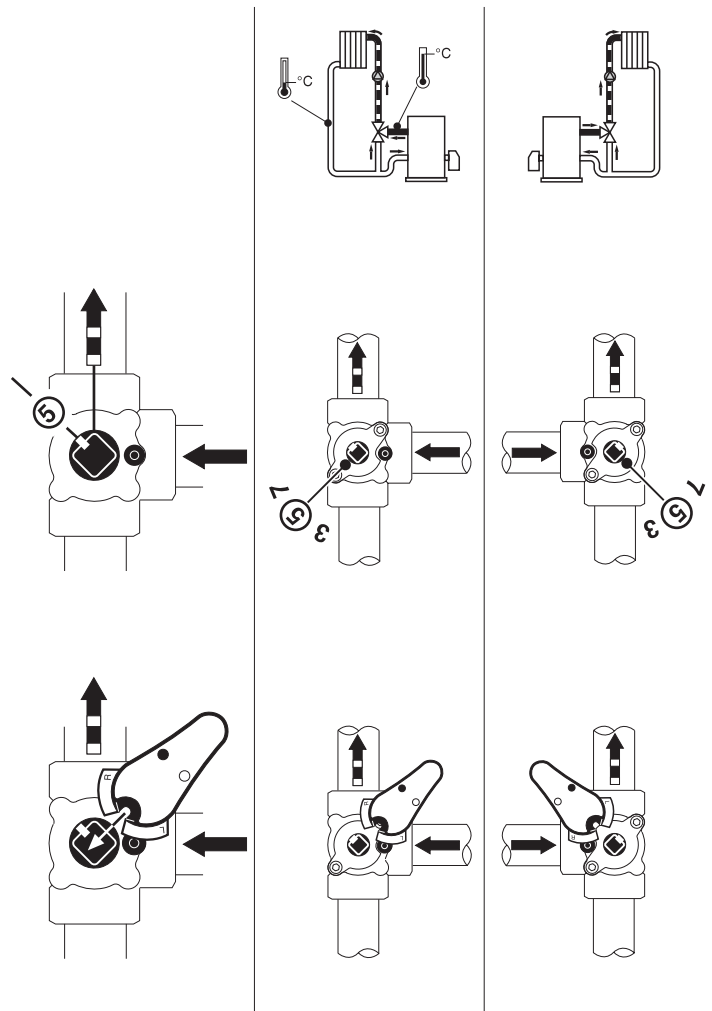
Установка Версия 1

Примеры



Установка Версия 2

Примеры



РАЗМЕРЫ И ЗАКАЗНЫЕ НОМЕРА

DN	Заказной номер Внутренняя резьба	k_{vs} [м ³ /ч]	Δp [кПа]
20	V5433A 1015	2.5	100
20	V5433A 1023	4.0	100
20	V5433A 1031	6.3	100
25	V5433A 1049	10	100
32	V5433A 1056	16	100
40	V5433A 1064	25	100
50	V5433A 1072	40	100

РАЗМЕРЫ

Тип	DN	a [мм]	c [мм]	SW [мм]	h [мм]	i [дюйм]	Вес нетто [кг]
V5433A 1015	20	85	340	41	42.5	R 3/4	0.9
V5433A 1023	20	85	340	41	42.5	R 3/4	0.9
V5433A 1031	20	85	340	41	42.5	R 3/4	0.9
V5433A 1049	25	105	345	46	52.5	R 1	1.4
V5433A 1056	32	105	350	55	52.5	R 5/4	1.9
V5433A 1064	40	115	355	65	57.5	R 1 1/2	3.3
V5433A 1072	50	120	365	80	60.0	R 2	6.1

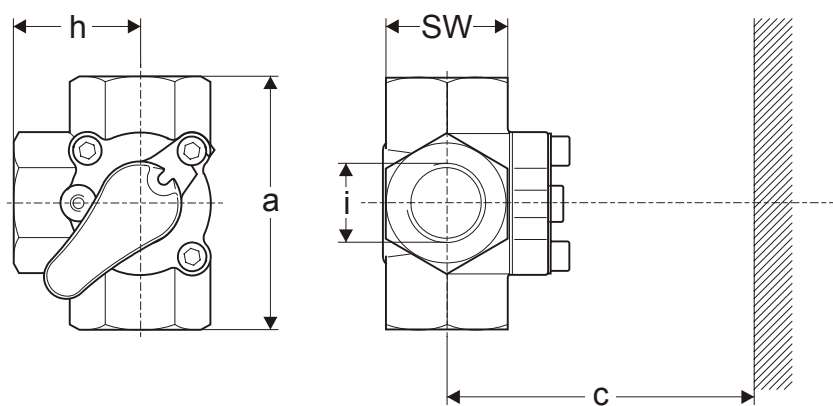


Рис. 1. Размеры V5433A

ЗАМЕНА КОЛЬЦЕВОГО УПЛОТНЕНИЯ

