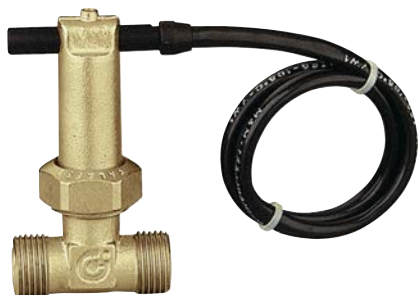


# Датчик потока с контактами на магнитном приводе

## серия 315



### Назначение

Датчик потока для воды обнаруживает наличие или отсутствие потока в трубопроводе и активирует или деактивирует электрический контакт.

Главным образом, он используется для включения котла на контур ГВС, для включения насосов и для управления приоритетами перекидных клапанов, используемых в комбинированных системах для производства горячей воды (ГВС).

### Ассортимент продукции

Серия 315 Датчик потока с контактами на магнитном приводе \_\_\_\_\_ размеры 1/2" и 3/4."

### Технические характеристики

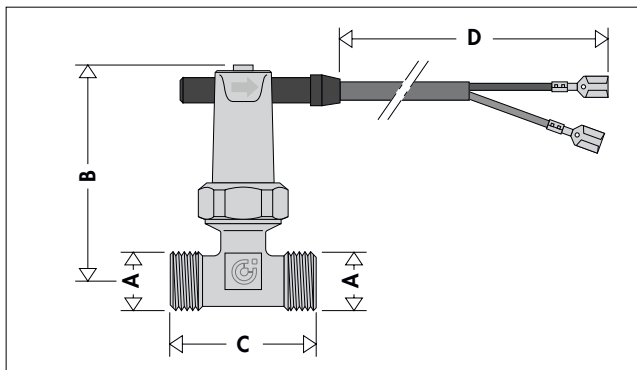
#### Материалы

Корпус: латунь EN 12165 CW617N

#### Эксплуатационные характеристики:

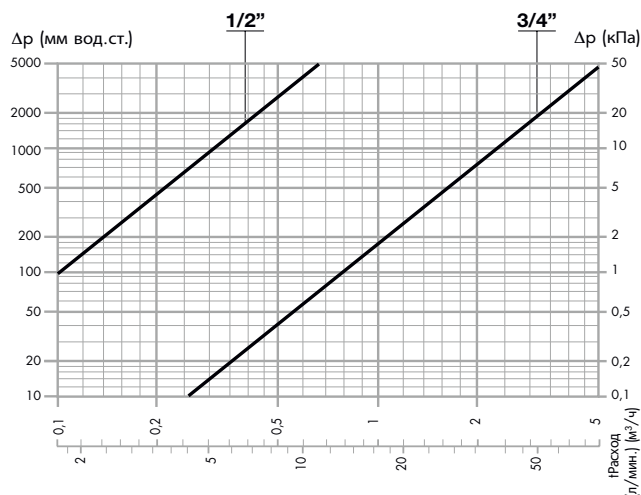
Рабочие текущие среды: питьевая вода и растворы с гликолем  
 Максимальное процентное содержание гликоля: 30%  
 Класс защиты: IP 65  
 Максимальное рабочее давление: 6 бар  
 Диапазон рабочей температуры: -15÷100°C  
 Напряжение: 230 В (перем.ток)  
 Максимальная сила тока: 0,02 А  
 Нормально открытые контакты (НО)  
 Контакты замыкаются при потоке на увеличении при: 156 л/ч (1/2")  
 456 л/ч (3/4")  
 Контакты размыкаются при потоке на уменьшении при: 108 л/ч (3/4")  
 348 л/ч (3/4")  
 Резьбовые соединения: 1/2" и 3/4" НР

### Размеры

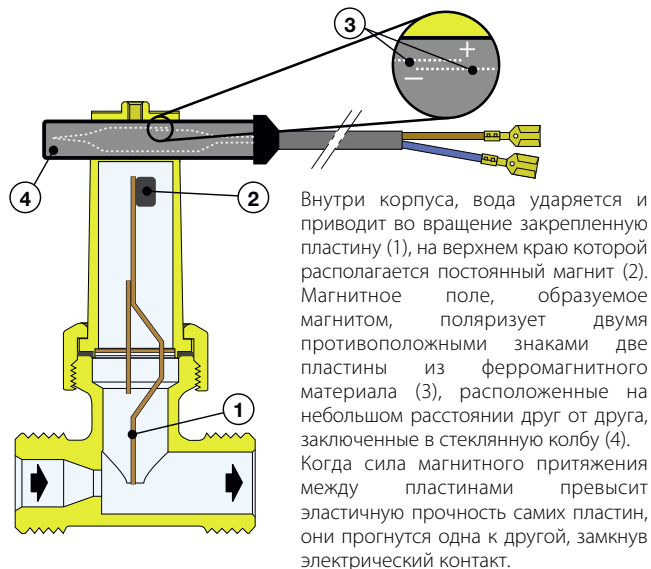


код	A	B	C	D	Вес (кг)
315400	1/2"	82,5	50	350	0,22
315500	3/4"	82,5	60	350	0,25

### Гидравлические характеристики

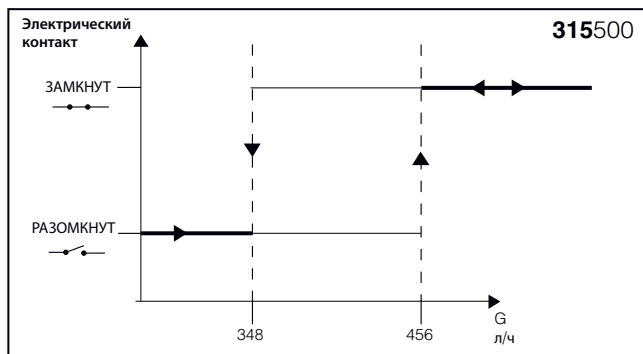
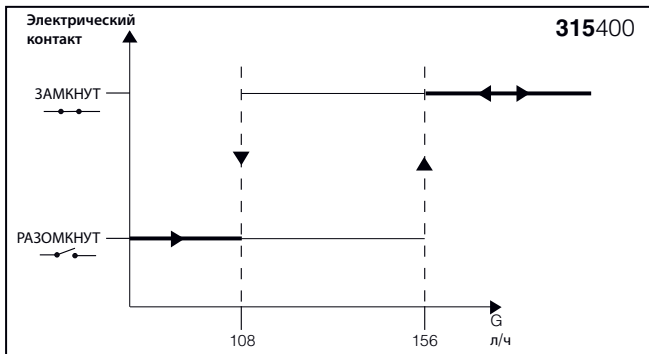


### Принцип работы

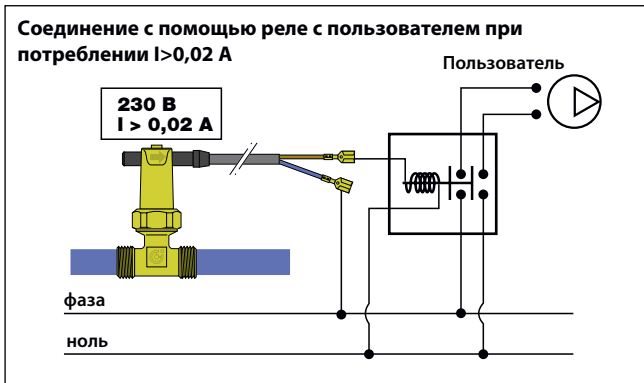
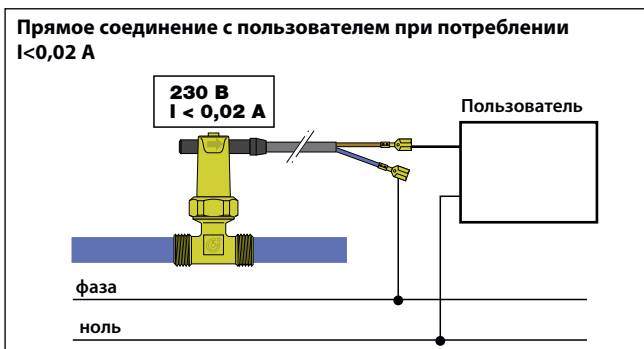


### Дифференциал переключения электрического контакта в зависимости от расхода воды

Датчик потока представляет дифференциал замыкания/размыкания электрического контакта в зависимости от потока на увеличении/уменьшении. Начиная с нулевого расхода, при расходе на увеличении, датчик потока замыкает контакт, когда достигается значение расхода, указанное на графике (156 л/ч для кода 315400, 456 л/ч для кода 315500), начиная, таким образом, электрически подпитывать устройство пользователя или реле, с которым он соединен. Для больших значений расхода контакт остается всегда замкнутым. При уменьшающемся расходе, переключение электрического контакта с замкнутого на разомкнутый не происходит при том же значении на замыкание, а при более низком значении, указанном на графике (108 л/ч для кода 315400, 348 л/ч для кода 315500).



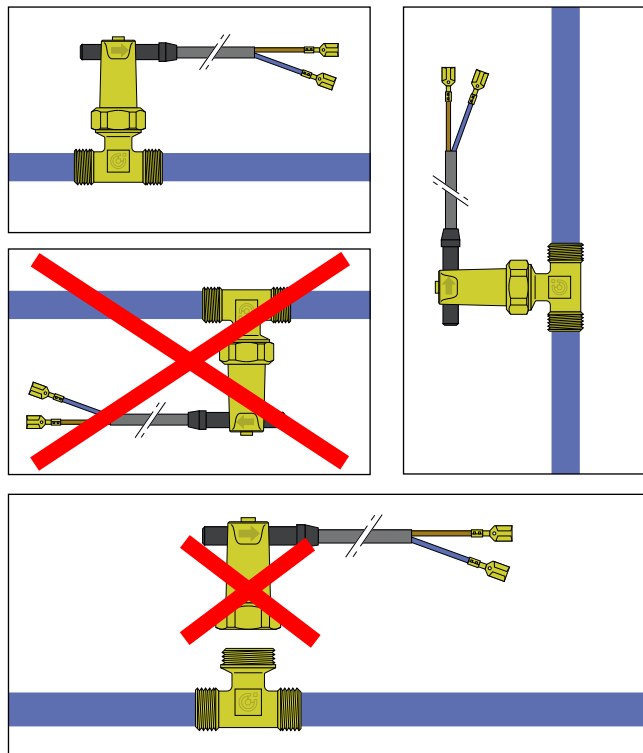
### Электрические соединения



**Н.В.:** Требуется уделить внимание значению потребляемого тока пользователем, к которому подсоединен датчик потока. Если это значение превысит **0,02 А**, необходимо разместить между самим пользователем и датчиком потока во избежание повреждения контактов датчика потока.

### Установка

Верхняя часть датчика потока, содержащая магнитный привод, жестко крепится к корпусу, поэтому её нельзя снимать.



Датчик потока серии 315 можно устанавливать на вертикальный или горизонтальный трубопровод, но не в перевернутом положении.

## ТЕКСТ ТЕХНИЧЕСКОГО ЗАДАНИЯ

### Серия 315

Датчик потока с контактами на магнитном приводе. Корпус из латуни. Напряжение 230 В (перем.ток). Максимальная сила тока 0,02 А. Нормально открытые контакты. Замыкание контактов при потоке на увеличении 156 л/ч (1/2") и 456 л/ч (3/4"). Размыкание контактов при потоке на уменьшении 108 л/ч (1/2") и 348 л/ч (3/4"). Резьбовые соединения 1/2" (и 3/4") ВР. Рабочие текущие среды питьевая вода и растворы с гликолем. Максимальное процентное содержание гликоля 30%. Максимальное рабочее давление 6 бар. Диапазон рабочей температуры -15÷100°C. Класс защиты IP 65.

Оставляем за собой право вносить усовершенствования и изменения в вышеописанную продукцию и соответствующие технические данные в любой момент и без предварительного уведомления.